

Modelado y control en vuelo estacionario de helicópteros autónomos con cable de fijación a tierra

Luis A. Sandino^{a,*}, Manuel Béjar^b, Konstantin Kondak^c, Aníbal Ollero^{a,d}

^aGRVC. Universidad de Sevilla, Camino de los descubrimientos s/n, 41092, Sevilla, ESPAÑA

^bGRVC. Universidad Pablo de Olavide, Ctra. Utrera km 1, 41013, Sevilla, ESPAÑA

^cAgencia Espacial Alemana (DLR), Münchner Strasse 20, Oberpfaffenhofen, 82234, Wessling, ALEMANIA

^dCentro Avanzado de Tecnologías Aeroespaciales (CATEC), C/ Wilbur y Orville Wright 17-19-21, La Rinconada, 41309, Sevilla, ESPAÑA

Resumen

Los helicópteros son conocidos por sus capacidades de vuelo estacionario (maniobra conocida como hovering), despegue y aterrizaje vertical. Sin embargo, la ejecución de la maniobra de hovering puede verse afectada seriamente por perturbaciones como ráfagas de viento. Lo anterior es más significativo en el caso de helicópteros a escala, que son comúnmente adoptados como plataformas para el desarrollo de vehículos aéreos no tripulados. Para solventar las dificultades anteriores y conseguir maniobras de hovering más estables es posible emplear una configuración consistente en un helicóptero autónomo, un cable de fijación a tierra y un sistema de control que ajusta la tensión en el cable. En este artículo, además de incluir los pasos necesarios para obtener un modelo detallado del sistema, se presenta un análisis de los beneficios inherentes a la configuración con cable, así como el esquema general para el diseño de estrategias de control. A manera de ilustración, se incluyen simulaciones comparativas con perturbaciones de viento generadas artificialmente. Copyright © 2013 CEA. Publicado por Elsevier España, S.L. Todos los derechos reservados.

Palabras Clave: Robótica Aérea, Sistemas Aéreos no Tripulados, Dinámica de Helicópteros, Modelado, Control, Estabilización

1. Introducción

En los últimos años, los vehículos aéreos no tripulados (UAV por sus siglas en inglés) han atraído un gran interés. Por un lado, la capacidad de acceso a sitios que no pueden alcanzarse con vehículos terrestres los hace más atractivos para tareas como la obtención de datos o el despliegue de instrumentación. Por otra parte, los UAVs evitan los riesgos inherentes a vehículos pilotados por humanos, particularmente en misiones en ambientes hostiles o con requerimientos de maniobrabilidad elevada y dimensiones reducidas. Los costes de operación también son menores con respecto a los vehículos tripulados.

Al comparar las diferentes configuraciones de UAVs, las características de las aeronaves de ala rotatoria tales como el vuelo estacionario (maniobra de hovering) o el despegue y aterrizaje vertical, le hacen adquirir un valor añadido sobre las aeronaves de ala fija. Estas características permiten el uso extendido de modelos a escala, tanto autónomos como pilotados remotamente, en aplicaciones que involucran vistas aéreas, como son fotografía, cinematografía e inspección. No obstante, hay que

tener presente que la ejecución de la maniobra de hovering se ve seriamente afectada por perturbaciones como ráfagas de viento.

Si bien es cierto que en la literatura reciente pueden encontrarse muchos avances en lo que respecta al control de helicópteros multi-rotor (quadrotor, hexarotor, etc.) en presencia de perturbaciones de viento, es fácil constatar que no se ha dedicado especial atención al rendimiento de la maniobra de hovering para solventar dicha problemática en el caso de helicópteros convencionales (con rotor principal y rotor de cola). La mayoría de los trabajos con este fin se basan en técnicas de control robusto, como Bendotti and Morris (1995) y Weilenmann et al. (1994). Una contribución más reciente Pradana et al. (2011) plantea el problema de la estabilización del hovering sujeto a incertidumbres paramétricas y perturbaciones externas. Con este objetivo se formula una ley de control con realimentación del estado completo mediante un PID multi-entrada/multi-salida sintonizado mediante la teoría H_∞ de control robusto. Un trabajo en la misma línea, pero usando diferentes variantes de control H_∞ es de Tijani et al. (2011). En este caso, se diseña un controlador robusto para el hovering mediante técnicas de *loop shaping*.

Una alternativa es el empleo de una configuración extendida que consiste en un helicóptero convencional, un cable de fijación a tierra y un sistema de control que ajusta la tensión en el

* Autor en correspondencia.

Correos electrónicos: lsandino@us.es (Luis A. Sandino), mbejdom@upo.es (Manuel Béjar), konstantin.kondak@dlr.de (Konstantin Kondak), aollero@catec.aero (Aníbal Ollero)

cable para mantener un valor aproximadamente constante: bien desde el helicóptero, compensando las desviaciones de la tensión respecto al valor de referencia mediante la variación de la referencia en posición del propio controlador del helicóptero; o bien desde el punto de fijación a tierra, mediante un dispositivo mecánico de enrollamiento/desenrollamiento de cable controlado de forma independiente. La ventaja de esta configuración extendida es la acción estabilizante de la tensión del cable. Para ilustrar la mejora obtenida, en este trabajo se compara en simulación la respuesta del helicóptero en vuelo libre frente a la respuesta de la configuración con cable ante perturbaciones laterales y longitudinales generadas artificialmente que simulan un patrón de ráfagas de viento.

El uso de la tensión de un cable para mejorar la estabilidad de la maniobra de hovering en helicópteros autónomos es un campo prácticamente inexplorado en la literatura. Los únicos precedentes relacionados son Rye (1985), donde se presentan las ecuaciones linealizadas que describen el movimiento longitudinal de un helicóptero fijado a un cable, y Schmidt and Swik (1974), donde se discute los problemas del control y estabilización de un prototipo de aeronave de ala rotatoria fijada a un cable, con especial atención en la dinámica del cable. Los autores de dicho trabajo proponen dos enfoques para el diseño de un controlador para el hovering del sistema con cable. Finalmente, cabe mencionar también las contribuciones de Oh et al. (2006) y Ahmed and Pota (2008). Aunque ambas corresponden a un escenario diferente, el aterrizaje de un helicóptero en la cubierta de un barco, se citan aquí porque hacen uso de un cable como recurso adicional para el control del helicóptero. En esos trabajos, el beneficio del uso del cable viene dado por el aumento de la controlabilidad en lugar de obtener mayor estabilidad. En el contexto de este último escenario, aunque existe un sistema comercial de ayuda al aterrizaje de helicópteros tripulados en barcos mediante un cable (conocido como RAST), su aplicación para helicópteros autónomos no tripulados es desconocida.

El artículo se estructura de la siguiente forma. La sección 2 presenta la estrategia de modelado utilizada, incluyendo un resumen general del método de Kane. La sección 3 desarrolla detalladamente el modelo dinámico de un helicóptero convencional a escala conforme al método anterior. En la sección 4 se extiende el modelo mecánico del helicóptero para incluir la configuración con cable. A continuación, en la sección 5, se utiliza el modelo anterior para analizar la influencia del cable en la dinámica del sistema. Como consecuencia de dicho análisis, se propone una serie de pautas de diseño para las estrategias de control de la configuración aumentada. En la sección 6 se presenta el esquema general para el diseño de estrategias de control acordes a las pautas anteriores. Como punto de partida se emplea un esquema general de control del helicóptero en vuelo libre, al cual se le añaden modificaciones teniendo en cuenta los criterios de diseño analizados previamente. Finalmente, la sección 7 incluye las simulaciones de comparación realizadas. La sección 8 está dedicada a las conclusiones.

2. Estrategia de modelado: método de Kane

En la actualidad existen diferentes métodos para el modelado de sistemas dinámicos, tales como el método de Newton-Euler, el método de Lagrange-Hamilton, o el método de Kane. Aunque las ecuaciones obtenidas con los diferentes métodos son equivalentes entre sí ya que proporcionan los mismos resultados numéricos en simulación, el método de Kane cuenta con algunas ventajas frente a los métodos clásicos (Sandino et al., 2013b). Uno de estos rasgos diferenciadores de Kane es su efectividad para el modelado de sistemas dinámicos multicuerpo. En efecto, el uso de coordenadas generalizadas q_i como variables de configuración permite que su propia definición incluya las restricciones de configuración del sistema. Asimismo, el uso de coordenadas de rapidez generalizadas u_i permite seleccionar un subconjunto mínimo de variables de movimiento independientes u_r , quedando también de esta forma incluida cualquier restricción de movimiento en la propia definición de las variables. A las ventajas anteriores se une el hecho de que una elección apropiada de las coordenadas de rapidez generalizadas permita obtener ecuaciones de movimiento compactas y desacopladas, es decir, diagonales en las derivadas de las variables u_r . Además, puesto que la base del método consiste en la proyección de las ecuaciones de Newton-Euler en las direcciones de movimiento definidas por las variables u_r , las fuerzas y pares que no producen trabajo no aparecen en las expresiones resultantes para las ecuaciones de movimiento. Se incluye a continuación un resumen del método de Kane:

1. Definir la configuración del sistema seleccionando q_i ($i = 1, \dots, n$) coordenadas generalizadas independientes que representen la posición y la orientación de todos los elementos que conforman el sistema, tanto masas puntuales como sólidos rígidos. En esta definición quedan embebidas las restricciones de configuración del sistema.
2. Definir un conjunto de coordenadas de rapidez generalizada u_i ($i = 1, \dots, n$) como funciones lineales de las velocidades generalizadas \dot{q}_i ($i = 1, \dots, n$) (derivadas de las coordenadas generalizadas):

$$u_i = \sum_{j=1}^n Y_{ij} \cdot \dot{q}_j + Z_i \quad (i = 1, \dots, n) \quad (1)$$

donde los elementos Y_{ij} y Z_i de las matrices \mathbf{Y} y \mathbf{Z} son funciones, generalmente no-lineales, de las coordenadas generalizadas q_i ($i = 1, \dots, n$). La expresión recíproca de las velocidades generalizadas en términos de las variables de movimiento proporciona las *ecuaciones diferenciales cinemáticas* del sistema:

$$\dot{q}_i = \sum_{j=1}^n W_{ij} \cdot u_j + X_i \quad (i = 1, \dots, n) \quad (2)$$

donde las matrices \mathbf{W} y \mathbf{X} vienen dadas por $\mathbf{W} = \mathbf{Y}^{-1}$ y $\mathbf{X} = -\mathbf{Y}^{-1}\mathbf{Z}$ respectivamente.

3. Expresar las restricciones de movimiento del sistema (si las hubiera) como un conjunto de ecuaciones lineales en

las coordenadas de rapidez generalizadas:

$$\sum_{j=1}^n A_{ij} \cdot u_j + B_i = 0 \quad (i = 1, \dots, m) \quad (3)$$

donde los elementos A_{ij} y B_i de las matrices \mathbf{A} y \mathbf{B} son funciones, generalmente no-lineales, de las coordenadas generalizadas q_i ($i = 1, \dots, n$). Dadas m restricciones de movimiento, habrán m variables de movimiento dependientes en el conjunto u_i ($i = 1, \dots, n$) que pueden ser expresadas en términos de las restantes $p = n - m$ variables de movimiento independientes. Una vez seleccionadas las p variables de movimiento independientes, (3) se puede transformar en la siguiente expresión:

$$u_i = \sum_{r=1}^p C_{ir} \cdot u_r + D_i \quad (i = p + 1, \dots, n) \quad (4)$$

4. Incluir las restricciones de movimiento en las ecuaciones del sistema sustituyendo (4) en cualquier expresión cinemática (velocidades y velocidades angulares) que contenga las variables de movimiento dependientes u_i ($i = p + 1, \dots, n$).
5. Determinar por inspección de las expresiones cinemáticas del sistema (velocidades lineales y angulares de todos sus elementos), las velocidades parciales $\mathbf{v}_r^{P_j}$ y velocidades angulares parciales $\omega_r^{B_k}$ que se definen como las magnitudes vectoriales relacionadas con cada variable de movimiento u_r ($r = 1, \dots, p$) en dichas expresiones cinemáticas:

$$\begin{aligned} \mathbf{v}_r^{P_j} &\triangleq \frac{\partial^N \mathbf{v}^{P_j}}{\partial u_r} \quad (r = 1, \dots, p) \\ \omega_r^{B_k} &\triangleq \frac{\partial^N \omega^{B_k}}{\partial u_r} \quad (r = 1, \dots, p) \end{aligned} \quad (5)$$

siendo P_j los puntos con fuerzas aplicadas, ${}^N \mathbf{v}^{P_j}$ las velocidades lineales de dichos puntos en el sistema de referencia inercial N , B_k los sólidos rígidos con momentos aplicados y ${}^N \omega^{B_k}$ las velocidades angulares de dichos sólidos en el sistema de referencia inercial N .

6. Calcular la *Fuerza Activa Generalizada* F_r para cada una de las variables de movimiento u_r ($r = 1, \dots, p$). Para cada punto P_j con fuerzas aplicadas y para cada sólido rígido B_k con momentos aplicados, las Fuerzas Activas Generalizadas se definen como:

$$\begin{aligned} (F_r)_{P_j} &\triangleq \mathbf{v}_r^{P_j} \cdot \mathbf{R}_{P_j} \quad (r = 1, \dots, p) \\ (F_r)_{B_k} &\triangleq \omega_r^{B_k} \cdot \mathbf{T}_{B_k} \quad (r = 1, \dots, p) \end{aligned} \quad (6)$$

donde \mathbf{R}_{P_j} es la resultante de todas las fuerzas aplicadas actuando sobre P_j y \mathbf{T}_{B_k} es la resultante de todos los momentos aplicados actuando sobre B_k . La Fuerza Activa Generalizada F_r de la variable de movimiento u_r se obtiene sumando los resultados anteriores para todos los elementos del sistema:

$$F_r = \sum_j (F_r)_{P_j} + \sum_k (F_r)_{B_k} \quad (r = 1, \dots, p) \quad (7)$$

7. Calcular la *Fuerza de Inercia Generalizada* F_r^* para cada una de las variables de movimiento u_r ($r = 1, \dots, p$). Para cada punto P_j con masa m_{P_j} , y para cada sólido rígido B_k con caracterización inercial dada por \mathbf{I}^{B_k/B_k^O} , las Fuerzas de Inercia Generalizadas se definen como:

$$\begin{aligned} (F_r^*)_{P_j} &\triangleq \mathbf{v}_r^{P_j} \cdot \mathbf{R}_{P_j}^* \quad (r = 1, \dots, p) \\ (F_r^*)_{B_k} &\triangleq \omega_r^{B_k} \cdot \mathbf{T}_{B_k}^* \quad (r = 1, \dots, p) \end{aligned} \quad (8)$$

donde $\mathbf{R}_{P_j}^*$ es la fuerza de inercia de P_j (derivada temporal en N con signo negativo del momento lineal $\mathbf{L}_{P_j} = m_{P_j} {}^N \mathbf{v}^{P_j}$) y $\mathbf{T}_{B_k}^*$ es el momento de inercia de B_k (derivada temporal en N con signo negativo del momento angular $\mathbf{H}_{B_k} = \mathbf{I}^{B_k/B_k^O} \cdot {}^N \omega^{B_k}$), definidos como:

$$\begin{aligned} \mathbf{R}_{P_j}^* &\triangleq - (m_{P_j} {}^N \mathbf{a}^{P_j}) \\ \mathbf{T}_{B_k}^* &\triangleq - (\mathbf{I}^{B_k/B_k^O} \cdot {}^N \alpha^{B_k} + {}^N \omega^{B_k} \times \mathbf{I}^{B_k/B_k^O} \cdot {}^N \omega^{B_k}) \end{aligned} \quad (9)$$

donde m_{P_j} es la masa de P_j , ${}^N \mathbf{a}^{P_j} \triangleq \frac{d^N \mathbf{v}^{P_j}}{dt}$ es la aceleración de P_j en N , \mathbf{I}^{B_k/B_k^O} es la diada de inercia de B_k alrededor de su centro de masa B_k^O , ${}^N \omega^{B_k}$ es la velocidad angular de B_k en N y ${}^N \alpha^{B_k} \triangleq \frac{d^N \omega^{B_k}}{dt}$ es la aceleración angular de B_k en N . La Fuerza de Inercia Generalizada F_r^* se obtiene sumando los resultados anteriores para todos los elementos del sistema:

$$F_r^* = \sum_j (F_r^*)_{P_j} + \sum_k (F_r^*)_{B_k} \quad (r = 1, \dots, p) \quad (10)$$

8. Formular las *ecuaciones diferenciales dinámicas* del sistema como:

$$F_r + F_r^* = 0 \quad (r = 1, \dots, p) \quad (11)$$

9. Las ecuaciones diferenciales cinemáticas (2) junto con las ecuaciones diferenciales dinámicas (11) forman las ecuaciones de movimiento del sistema.

3. Modelo mecánico del helicóptero

Esta sección describe el modelo mecánico de un helicóptero convencional a escala con rotor principal rígido. El objetivo es presentar un modelo que reproduzca fielmente el comportamiento del sistema real y que a su vez sea lo suficientemente simple para facilitar el análisis y el diseño de estrategias de control.

En Kondak et al. (2006) se postula que la dinámica de este tipo de helicópteros puede ser descrita únicamente por el modelo mecánico del sistema, siempre que se trate de aplicaciones que no requieran maniobras realmente agresivas. En particular, los autores llevaron a cabo experimentos para demostrar que la inclusión en el procedimiento de diseño del controlador de parámetros correspondientes a un modelo aerodinámico del rotor principal no aportaba mejoras significativas en el rendimiento del controlador. El presente artículo adopta las mismas consideraciones, por lo que el modelo utilizado como base para analizar

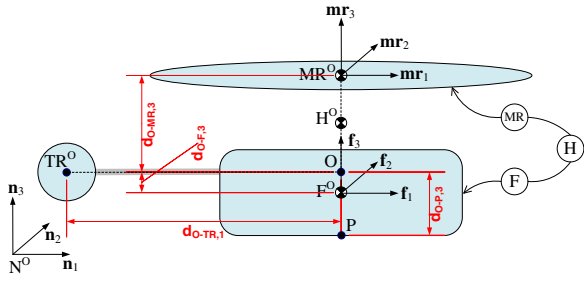


Figura 1: Esquema del modelo mecánico del helicóptero en vuelo libre: sistemas de referencia, centros de masa y dimensiones de interés

el sistema y derivar las leyes de control vendrá dado únicamente por el modelo mecánico, tanto para el helicóptero en vuelo libre como para el helicóptero con el sistema de estabilización aumentada que provee el cable de fijación a tierra.

La Fig.1 ilustra el esquema del modelo mecánico utilizado en el caso del helicóptero en vuelo libre. Se considera el caso general en el que el sistema está formado por dos sólidos rígidos: fuselaje y rotor principal. El rotor de cola actúa simplemente como un punto de aplicación de fuerza sobre el fuselaje. Esta caracterización se justifica por el hecho de que en la mayoría de helicópteros a escala disponibles en el mercado, el efecto inercial del rotor principal (efecto giroscópico) es el componente más importante que afecta a la dinámica rotacional del sistema completo mientras que el efecto inercial del rotor de cola es despreciable.

3.1. Geometría y distribución de masa

El movimiento del helicóptero se describe en el sistema de referencia inercial N definido por el conjunto dextrógiro \mathbf{n}_i ($i = 1, 2, 3$) de vectores unitarios ortogonales. El fuselaje descrito por F tiene masa m_F y su centro de masa es F^O . El rotor principal descrito por MR , con masa m_{MR} y centro de masa MR^O , se modela como un disco delgado rotando con velocidad angular constante $\omega_{MR}\mathbf{f}_3$ y una distribución de masa equivalente a la de las palas. El conjunto dextrógiro \mathbf{f}_i ($i = 1, 2, 3$) de vectores unitarios ortogonales ligado a F y el conjunto dextrógiro \mathbf{mr}_i ($i = 1, 2, 3$) de vectores unitarios ortogonales ligado a MR , ambos coincidiendo con los ejes principales de inercia, permiten la definición de las diadas centrales de inercia del fuselaje y del rotor principal como:

$$\begin{aligned} \mathbf{I}^{MR/MR^O} &= I_{MR11}\mathbf{mr}_1\mathbf{mr}_1 + I_{MR11}\mathbf{mr}_2\mathbf{mr}_2 + 2 \cdot I_{MR11}\mathbf{mr}_3\mathbf{mr}_3 \\ \mathbf{I}^{F/F^O} &= I_{F11}\mathbf{f}_1\mathbf{f}_1 + I_{F22}\mathbf{f}_2\mathbf{f}_2 + I_{F33}\mathbf{f}_3\mathbf{f}_3 \end{aligned} \quad (12)$$

siendo $\mathbf{mr}_3 = \mathbf{f}_3$ el eje de rotación de MR fijado en F . Las constantes I_{F11} , I_{F22} , I_{F33} y I_{MR11} son, por lo tanto, los momentos principales de inercia de los sólidos rígidos correspondientes.

El punto de referencia adicional O , fijo en el sistema de referencia de F , se utiliza para describir la posición de los puntos F^O , MR^O , TR^O (centro del rotor de cola) y P (punto de fijación del cable en el helicóptero) por medio de las correspondientes

Tabla 1: Matriz de cosenos directores

	\mathbf{f}_1	\mathbf{f}_2	\mathbf{f}_3
\mathbf{n}_1	c_5c_6	$-c_5s_6$	s_5
\mathbf{n}_2	$c_4s_6 + s_4s_5c_6$	$c_4c_6 - s_4s_5s_6$	$-s_4c_5$
\mathbf{n}_3	$s_4s_6 - c_4s_5c_6$	$s_4c_6 + c_4s_5s_6$	c_4c_5

donde $s_i = \sin(q_i)$ y $c_i = \cos(q_i)$

dimensiones definidas en la Fig. 1:

$$\begin{aligned} \mathbf{p}^{O \rightarrow F^O} &= d_{O-F^O,3}\mathbf{f}_3 & \mathbf{p}^{O \rightarrow MR^O} &= d_{O-MR^O,3}\mathbf{f}_3 \\ \mathbf{p}^{O \rightarrow TR^O} &= d_{O-TR^O,1}\mathbf{f}_1 & \mathbf{p}^{O \rightarrow P} &= d_{O-P,3}\mathbf{f}_3 \end{aligned} \quad (13)$$

Se supone que el helicóptero es simétrico en la dirección lateral y que F^O se encuentra en el eje de rotación del rotor principal. Bajo estas hipótesis, la posición del centro de masa del sistema completo H^O respecto al punto O está determinada por:

$$\begin{aligned} \mathbf{p}^{O \rightarrow H^O} &= \frac{m_F\mathbf{p}^{O \rightarrow F^O} + m_{MR}\mathbf{p}^{O \rightarrow MR^O}}{m_F + m_{MR}} \\ &= \frac{m_F \cdot d_{O-F^O,3} + m_{MR} \cdot d_{O-MR^O,3}}{m_F + m_{MR}}\mathbf{f}_3 \\ &= d_{O-H^O,3}\mathbf{f}_3 \end{aligned} \quad (14)$$

3.2. Variables de configuración

Una vez especificadas la geometría y la distribución de masa del sistema, el siguiente paso es la definición de las variables de configuración que describen la posición y orientación del mismo. La posición del centro de masa H^O en el sistema inercial de referencia N se describe mediante las coordenadas generalizadas q_i ($i = 1, 2, 3$):

$$\mathbf{p}^{N^O \rightarrow H^O} = q_1\mathbf{n}_1 + q_2\mathbf{n}_2 + q_3\mathbf{n}_3 \quad (15)$$

Las coordenadas generalizadas q_i ($i = 4, 5, 6$) son los ángulos de Euler (forma alabeo-cabeceo-guiñada o *body1-2-3*, ver Kane et al. (1983)) que describen las sucesivas rotaciones que hacen que el sistema inercial de referencia N adquiera la misma orientación del sistema local de referencia F . De esta forma, los vectores \mathbf{n}_i y \mathbf{f}_i se relacionan geoméricamente mediante la matriz de cosenos directores de la Tabla 1.

3.3. Variables de movimiento y cinemática

El movimiento del helicóptero en el sistema de referencia inercial N está determinado por las siguientes expresiones cinemáticas:

$$\begin{aligned} {}^N\mathbf{v}^{H^O} &\triangleq \frac{{}^N d\mathbf{p}^{O \rightarrow H^O}}{dt} = \dot{q}_1\mathbf{n}_1 + \dot{q}_2\mathbf{n}_2 + \dot{q}_3\mathbf{n}_3 \\ {}^N\boldsymbol{\omega}^F &\triangleq \mathbf{f}_1 \frac{d^N \mathbf{f}_2}{dt} \cdot \mathbf{f}_3 + \mathbf{f}_2 \frac{d^N \mathbf{f}_3}{dt} \cdot \mathbf{f}_1 + \mathbf{f}_3 \frac{d^N \mathbf{f}_1}{dt} \cdot \mathbf{f}_2 \\ &= (s_6\dot{q}_5 + c_5c_6\dot{q}_4)\mathbf{f}_1 + (c_6\dot{q}_5 - s_6c_5\dot{q}_4)\mathbf{f}_2 + (\dot{q}_6 + s_5\dot{q}_4)\mathbf{f}_3 \end{aligned} \quad (16)$$

(17)

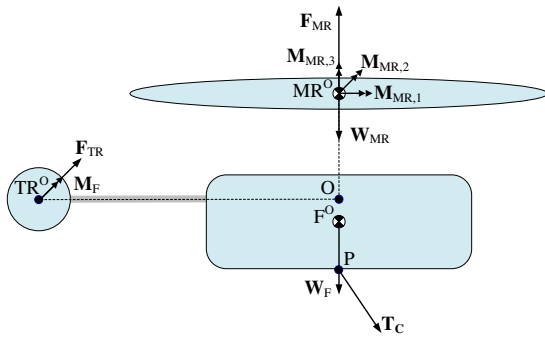


Figura 2: Fuerzas y momentos aplicados sobre el helicóptero. La tensión T_C sólo está presente en la configuración con cable

Las variables de rapidez generalizada u_i ($i = 1, \dots, 6$) se definen de manera que (16) y (17) se puedan escribir de forma compacta:

$$u_i \triangleq \dot{q}_i \quad (i = 1, 2, 3) \Rightarrow {}^N \mathbf{v}^{H^O} = u_1 \mathbf{n}_1 + u_2 \mathbf{n}_2 + u_3 \mathbf{n}_3 \quad (18)$$

$$\left. \begin{aligned} u_4 &\triangleq s_6 \dot{q}_5 + c_5 c_6 \dot{q}_4 \\ u_5 &\triangleq c_6 \dot{q}_5 - s_6 c_5 \dot{q}_4 \\ u_6 &\triangleq \dot{q}_6 + s_5 \dot{q}_4 \end{aligned} \right\} \Rightarrow {}^N \boldsymbol{\omega}^F = u_4 \mathbf{f}_1 + u_5 \mathbf{f}_2 + u_6 \mathbf{f}_3 \quad (19)$$

Esta definición de coordenadas y variables de rapidez generalizadas proporciona las siguientes *ecuaciones diferenciales cinemáticas* para la traslación:

$$\dot{q}_i = u_i \quad (i = 1, 2, 3) \quad (20)$$

así como para la rotación:

$$\left. \begin{aligned} \dot{q}_4 &= -(s_6 u_5 - c_6 u_4) / c_5 \\ \dot{q}_5 &= s_6 u_4 + c_6 u_5 \\ \dot{q}_6 &= u_6 + s_5 (s_6 u_5 - c_6 u_4) / c_5 \end{aligned} \right\} \quad (21)$$

Asimismo, las direcciones de variación dadas por las velocidades parciales (derivadas de la velocidad respecto a las variables de rapidez generalizada) asociadas a esta definición permitirán obtener ecuaciones diferenciales dinámicas desacopladas en las derivadas de las variables de rapidez generalizada, cómo se ve más adelante.

3.4. Dinámica

Las fuerzas y momentos aplicados al sistema pueden verse en la Fig. 2. El rotor principal genera la fuerza $\mathbf{F}_{MR} = f_{MR,3} \mathbf{f}_3$ aplicada en el punto MR^O y los momentos $\mathbf{M}_{MR,i} = t_{MR,i} \mathbf{f}_i$ ($i = 1, 2, 3$) aplicados al sólido rígido MR , mientras que el rotor de cola genera la fuerza $\mathbf{F}_{TR} = f_{TR,2} \mathbf{f}_2$ aplicada en el punto TR^O y el momento $\mathbf{M}_F = t_{TR,2} \mathbf{f}_2$ aplicado al sólido rígido F . También se considera la fuerza de la gravedad $\mathbf{W}_j = -m_j g \mathbf{n}_3$ ($j = F, MR$) aplicada en los centros de masa F^O y MR^O , donde g es la aceleración de la gravedad.

El siguiente paso de acuerdo al método de Kane es la obtención de las velocidades parciales y velocidades angulares parciales para todos los sólidos rígidos y puntos con fuerzas aplicadas del sistema en consideración usando (5). A continuación,

las fuerzas activas/de inercia generalizadas se calculan mediante (6)–(10) como el producto escalar entre las velocidades parciales y las fuerzas activas/de inercia, así como el producto escalar entre las velocidades angulares parciales y los momentos activos/de inercia. De esta forma, las ecuaciones de Kane no son más que la proyección, para cada variable de rapidez generalizada, de todas las fuerzas activas/de inercia sobre la dirección de variación de la correspondiente variable de rapidez generalizada. La aplicación del método de Kane se puede realizar fácilmente con el software MotionGenesis Kane 5.x (2012), un programa de manipulación simbólica para el análisis de sistemas mecánicos que implementa el método de Kane (Kane and Levinson, 1985). Empleando dicho programa para obtener (11), las *ecuaciones diferenciales dinámicas* resultan:

$$\left. \begin{aligned} M_H \dot{u}_1 &= f_{MR,3} s_5 - f_{TR,2} c_5 s_6 \\ M_H \dot{u}_2 &= f_{TR,2} (c_4 c_6 - s_4 s_5 s_6) - f_{MR,3} s_4 c_5 \\ M_H \dot{u}_3 &= f_{MR,3} c_4 c_5 + f_{TR,2} (s_4 c_6 + c_4 s_5 s_6) - M_{HG} \end{aligned} \right\} \quad (22)$$

para la traslación y:

$$\left. \begin{aligned} K_{4p4} \dot{u}_4 &= t_{MR,1} + d_{O-H^O,3} f_{TR,2} + (K_{456} u_6 + K_{45}) u_5 \\ K_{5p5} \dot{u}_5 &= t_{MR,2} + t_{TR,2} + (K_{546} u_6 + K_{54}) u_4 \\ K_{6p6} \dot{u}_6 &= t_{MR,3} + d_{O-TR^O,1} f_{TR,2} + K_{645} u_4 u_5 \end{aligned} \right\} \quad (23)$$

para la rotación, donde $M_H = m_F + m_{MR}$ y los parámetros K_{xxx} son:

$$\left. \begin{aligned} K_{456} &= I_{F22} - I_{F33} - I_{MR11} + I_* \\ K_{4p4} &= I_{F11} + I_{MR11} + I_* \\ K_{45} &= -2I_{MR11} \omega_{MR} \\ K_{546} &= I_{F33} - I_{F11} + I_{MR11} - I_* \\ K_{5p5} &= I_{F22} + I_{MR11} + I_* \\ K_{54} &= 2I_{MR11} \omega_{MR} \\ K_{645} &= I_{F11} - I_{F22} \\ K_{6p6} &= I_{F33} + 2 \cdot I_{MR11} \\ I_* &= \frac{m_F \cdot m_{MR} \cdot (d_{O-F^O,3} - d_{O-MR^O,3})^2}{m_F + m_{MR}} \end{aligned} \right\} \quad (24)$$

El modelo mecánico completo del helicóptero viene dado por el conjunto de ecuaciones de movimiento (20), (21), (22) y (23). Es destacable que dichas ecuaciones estén desacopladas en las derivadas de las variables de rapidez generalizadas \dot{u}_r gracias a las definiciones planteadas en (18) y (19). Esto permite integrar numéricamente el modelo de forma sencilla. Nótese también que las fuerzas y momentos de interacción entre el rotor principal y el fuselaje no han tenido que ser definidos en ningún momento durante la formulación, dado que el método de Kane se deriva del principio de D'Alembert, donde dichas fuerzas y momentos no son tenidos en cuenta ya que no realizan trabajo.

Como se menciona al comienzo de la sección, sólo será considerado el modelo mecánico para el análisis y diseño de estrategias de control. Por este motivo, las fuerzas y momentos aplicados en el sistema se consideran como las entradas de control. El conjunto de fuerzas y momentos cuyos valores pueden ser fijados independientemente por el controlador son

Tabla 2: Parámetros del modelo mecánico del helicóptero usados en simulación

	Parámetro	Valor	Unidades
Acel. gravedad	g	9,81	$\frac{m}{s^2}$
Masa fuselaje	m_F	12	kg
Masa rotor ppal.	m_{MR}	0,67	kg
Inercia fuselaje	I_{F11}	0,6	$N \cdot m \cdot s^2$
-	I_{F22}	1	$N \cdot m \cdot s^2$
-	I_{F33}	1	$N \cdot m \cdot s^2$
Inercial rotor ppal.	I_{MR11}	0,1159	$N \cdot m \cdot s^2$
Vel. angular rotor ppal.	ω_{MR}	-141,37	$\frac{1}{s}$
Geometría	$d_{O-F^o,3}$	-0,11	m
-	$d_{O-MR^o,3}$	0,166	m
-	$d_{O-TR^o,1}$	-1,08	m
-	$d_{O-P,3}$	-0,3	m

$f_{MR,3}$, $t_{MR,1}$, $t_{MR,2}$ y $f_{TR,2}$. En la implementación del controlador en el helicóptero real estas entradas se transforman en posiciones de servo-motores utilizando funciones lineales simples con sólo tres constantes desconocidas: la primera constante describe la relación entre el colectivo del rotor principal y la fuerza de sustentación $f_{MR,3}$, la segunda la relación entre el cíclico del rotor principal y los momentos $t_{MR,1}$ y $t_{MR,2}$ y la tercera la relación entre el colectivo del rotor de cola y la fuerza $f_{TR,2}$. Estas constantes se pueden identificar experimentalmente. En Kondak et al. (2006) se validó este procedimiento para caracterizar linealmente la aerodinámica en vuelos experimentales.

Finalmente, los valores de los parámetros del modelo que se han utilizado en las simulaciones de este artículo se muestran en la Tabla 2.

4. Extensión del modelo mecánico. Helicóptero unido a tierra mediante cable estabilizador

Esta sección presenta el modelo correspondiente a la configuración propuesta en este trabajo para estabilizar la maniobra de hovering, es decir, la fijación del helicóptero a un punto de referencia en tierra mediante un cable. De nuevo, se hace énfasis en la caracterización mecánica para proporcionar un modelo adecuado para el análisis y diseño de estrategias de control.

Se considera un cable que une el punto P del helicóptero con el punto de fijación en tierra del cable, que se hará coincidir con el origen del sistema inercial de referencia N^O como se muestra en la Fig. 3. Las uniones del cable con el helicóptero y con el punto de referencia en tierra se realizan mediante juntas universales o de Cardan que permiten el movimiento libre de dicho cable, a la vez que se registran los ángulos que describen la posición relativa del cable al helicóptero y a tierra, respectivamente.

En esta nueva configuración, la posición del helicóptero en el sistema de referencia inercial N se redefine mediante el uso

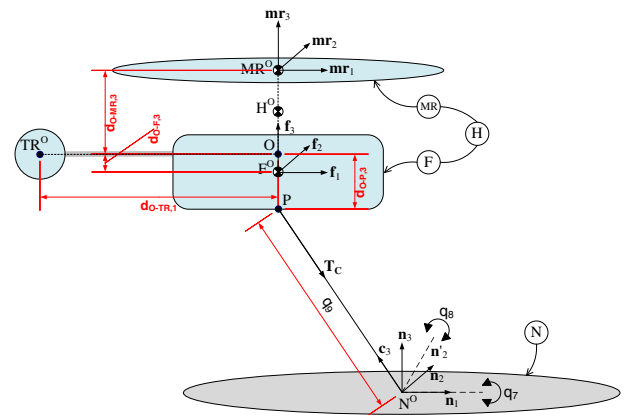


Figura 3: Esquema del helicóptero restringido por el cable

Tabla 3: Parámetros del cable usados en simulación

	Parámetro	Valor	Unidades
Longitud natural inicial	L_N^O	10	m
Constante de elasticidad	K_C	40	$\frac{N}{m}$

de las coordenadas generalizadas esféricas q_i ($i = 7, 8, 9$) representadas en las Figs. 3 y 4a con el fin de simplificar la formulación de las ecuaciones dinámicas como se verá más adelante. Como se puede observar, las coordenadas $q_{7,8}$ se corresponden con las dos rotaciones consecutivas de la junta universal en el punto N^O que orientan la dirección paralela al vector unitario \mathbf{n}_3 sobre la línea que representa el cable, definida por el vector \mathbf{c}_3 . La coordenada q_9 se corresponde con la longitud instantánea del cable estirado, es decir, la distancia entre los puntos N^O y P . De esta manera, se puede obtener la posición del helicóptero respecto al sistema inercial de referencia N mediante:

$$\mathbf{p}^{N^O \rightarrow P} = q_9 \mathbf{c}_3 \quad (25)$$

El cable se modela como un elemento elástico, por lo que la tensión que actúa en el punto P (ver Fig. 2) viene dada por:

$$\mathbf{T}_C = -T_C \mathbf{c}_3 = -K_C (q_9 - L_N) \mathbf{c}_3$$

$$K_C \begin{cases} = 0 & \text{para } q_9 < L_N \\ > 0 & \text{para } q_9 > L_N \end{cases} \quad (26)$$

donde L_N y K_C son la longitud natural y la constante de elasticidad del cable, respectivamente. Los valores de estos parámetros usados en simulación se muestran en la Tabla 3.

Esta nueva definición de variables de configuración esféricas $q_{7,8,9}$ al tiempo que se mantienen las variables de movimiento Cartesianas $u_{1,2,3}$, requiere un nuevo análisis de la cinemática del sistema. Para esto, se calcula ${}^N \mathbf{v}^{H^O} = \frac{{}^N d\mathbf{p}^{N^O \rightarrow H^O}}{dt}$ (teniendo en cuenta que ahora $\mathbf{p}^{N^O \rightarrow H^O} = \mathbf{p}^{N^O \rightarrow P} + \mathbf{p}^{P \rightarrow O} + \mathbf{p}^{O \rightarrow H^O}$) y se compara con (16). La expresión resultante se resuelve para $\dot{q}_{7,8,9}$, lo

cuál proporciona:

$$\dot{q}_i = \sum_{r=1}^6 M_{ir} \cdot u_r \quad (i = 7, 8, 9) \quad (27)$$

donde los elementos M_{ir} de la matriz \mathbf{M} son funciones de $q_{4,5,6}$ y $q_{7,8,9}$. Aunque las ecuaciones cinemáticas dadas por (27) son más complejas que (20) (\mathbf{M} es una matriz densa), la ventaja de usar las variables de configuración esféricas $q_{7,8,9}$ junto con las variables de movimiento Cartesianas $u_{1,2,3}$ radica en el planteamiento de las ecuaciones diferenciales dinámicas, dado que éstas resultan mucho más compactas que aquellas planteadas con coordenadas Cartesianas tanto para las variables de configuración ($q_{1,2,3}$) como para las variables de movimiento ($u_{1,2,3}$). Las expresiones finales para la dinámica de la configuración con cable se obtienen aplicando de nuevo el método de Kane. Las nuevas ecuaciones diferenciales dinámicas para la traslación resultan:

$$\begin{aligned} M_H \dot{u}_1 &= RHS_1 - T_C s_8 \\ M_H \dot{u}_2 &= RHS_2 + T_C s_7 c_8 \\ M_H \dot{u}_3 &= RHS_3 - T_C c_7 c_8 \end{aligned} \quad (28)$$

mientras que para la rotación resultan:

$$\begin{aligned} K_{4p4} \dot{u}_4 &= RHS_4 + T_C (d_{O-P,3} - d_{O-H^0,3}) \cdot (c_7 c_8 (s_4 c_6 + s_5 s_6 c_4) - \\ &\quad - s_7 c_8 (c_4 c_6 - s_4 s_5 s_6) - s_6 s_8 c_5) \\ K_{5p5} \dot{u}_5 &= RHS_5 + T_C (d_{O-P,3} - d_{O-H^0,3}) \cdot (s_7 c_8 (s_6 c_4 + s_4 s_5 c_6) - \\ &\quad - c_7 c_8 (s_4 s_6 - s_5 c_4 c_6) - s_8 c_5 c_6) \\ K_{6p6} \dot{u}_6 &= RHS_6 \end{aligned} \quad (29)$$

donde los términos RHS_i se corresponden con la parte derecha de las ecuaciones (22) y (23).

5. Criterios de diseño para estrategias de control

En este apartado se establecen las pautas de diseño para estrategias de control basadas en las conclusiones que se extraen a partir del análisis de la configuración sin cable dada por (22) y (23) y de la configuración con cable dada por (28) y (29).

5.1. Influencia del cable en la dinámica del sistema

Mediante el análisis de la dinámica correspondiente a la configuración con cable dada por (28) y (29) se puede concluir que el cable ejerce dos efectos diferentes sobre el sistema. En primer lugar, proporciona robustez frente a perturbaciones dada la estabilización mecánica que aporta la tensión en la dinámica traslacional. En segundo lugar, el momento inducido por la desviación entre el punto P de aplicación de la tensión y el centro de masa del helicóptero H^O , produce un acoplamiento no deseado entre las dinámicas traslacional y rotacional que dificulta la controlabilidad del sistema. Es importante resaltar que el valor de este momento causado por la tensión del cable puede ser similar o incluso mayor que los momentos requeridos para controlar la rotación del helicóptero en vuelo libre.

5.2. Objetivo de control para la tensión del cable

Teniendo presentes las implicaciones anteriores de la utilización del cable, llegamos al punto en el que debe definirse un objetivo de control T_C^{ref} para la tensión del cable. La definición anterior debe maximizar los beneficios del efecto estabilizador en la dinámica traslacional y al mismo tiempo mantener la influencia rotacional no deseada bajo control. La complejidad de satisfacer ambos objetivos a la vez sugiere la definición de un patrón sencillo que facilite el proceso de diseño de las estrategias de control. Por lo tanto, la referencia seleccionada viene dada por un perfil de T_C^{ref} constante.

El siguiente paso es establecer el rango en el que se fijará el valor constante de referencia para la tensión. Si bien es cierto que valores altos de tensión reforzarían la acción estabilizadora en la dinámica traslacional, deben tenerse en cuenta que cuanto mayor es la tensión, más alta puede ser la degradación del control en la dinámica rotacional. Por lo tanto, el máximo valor de tensión debe definirse de tal manera que el momento inducido sea menor que el máximo momento generado por el rotor, lo cuál corresponde a la saturación del control cíclico. Usando una estimación de dicho límite de saturación para un modelo comercial típico de helicóptero a escala $t_{MR1,2}^{max}$, se puede concluir que la magnitud de la tensión no debe exceder el 20 % de la fuerza de sustentación generada por el rotor en la maniobra de hovering:

$$\begin{aligned} \left| \mathbf{p}^{P \rightarrow H^O} \times \mathbf{T}_C \right| &< t_{MR1,2}^{max} \Rightarrow \\ \left| d_{O-P,3} - d_{O-H^0,3} \right| T_C &< t_{MR1,2}^{max} \Rightarrow \\ T_C &< \frac{t_{MR1,2}^{max}}{\left| d_{O-P,3} - d_{O-H^0,3} \right|} \approx 0,2 \cdot f_{MR,3}^{hover} \end{aligned} \quad (30)$$

Finalmente, para prevenir que el cable se rompa debido a incrementos bruscos de tensión causados por perturbaciones externas como ráfagas de viento, deben ser incluidos en el sistema dispositivos adicionales de seguridad que permitan la liberación del cable en tales casos.

5.3. Relación entre dinámica rotacional y traslacional

Observando la dinámica de la configuración sin cable dada por (22) y (23) es fácil comprobar que la dinámica rotacional está desacoplada de la dinámica traslacional, lo cuál significa que en las ecuaciones rotacionales sólo intervienen las velocidades angulares del helicóptero y los momentos generados por el rotor. Por el contrario, las aceleraciones traslacionales dependen de la fuerza de sustentación generada por el rotor pero también de la orientación del helicóptero. Por lo tanto, la relación entre dinámica rotacional y traslacional para el helicóptero en vuelo libre se considera unidireccional y de la forma “rotación \Rightarrow traslación”, lo que traducido a las variables del sistema se convierte en:

$$\dot{u}_{456} \rightarrow \dot{q}_{456} \rightarrow \dot{u}_{123} \quad (31)$$

A diferencia del modelo libre anteriormente analizado, en la descripción dinámica correspondiente a la configuración con

cable dada por (28) y (29) existe una fuerza adicional actuando sobre el helicóptero debida a la tensión del cable. Dicha tensión produce un momento que modifica la dinámica rotacional ya que el punto de aplicación de la fuerza sobre el fuselaje no coincide con el centro de masa del sistema. Este momento depende tanto de la orientación como del movimiento traslacional del helicóptero en el sistema de referencia inercial N . Como resultado, la relación entre dinámica rotacional y traslacional es ahora más compleja, siendo bidireccional de la forma “rotación \Leftrightarrow traslación”, lo que traducido a las variables del sistema se convierte en:

$$\begin{aligned} \dot{u}_{456} &\rightarrow \dot{q}_{456} \rightarrow \dot{u}_{123} \rightarrow \dot{q}_{789} \\ \dot{q}_{456} &\leftarrow \dot{u}_{456} \leftarrow \dot{q}_{789} \leftarrow \dot{u}_{123} \end{aligned} \quad (32)$$

5.4. Esquema de prealimentación

Con el fin de contrarrestar la influencia no deseada en la dinámica rotacional descrita anteriormente, se propone un esquema de prealimentación basado en la estimación del vector de tensión del cable. Para ello, el dispositivo de agarre del cable en el punto de fijación a tierra formado por la junta universal o de Cardan cuenta además con una célula de carga que permite medir la magnitud de la tensión T_C^{est} que el cable ejerce sobre el helicóptero en todo momento. Con el fin de estimar la orientación del vector de tensión $q_{7,8}^{est}$, también se dispone de dos codificadores rotatorios que proporcionan medidas de los ángulos que definen la dirección del cable, como se ilustra en la Fig. 4a. Este dispositivo de agarre del cable es análogo al dispositivo para transporte de cargas descrito en Bernard et al. (2011).

Una vez conocida y transmitida al helicóptero la estimación del vector de tensión \mathbf{T}_C^{est} , el momento generado por la tensión puede expresarse como:

$$\mathbf{t}_i^{cable} = (\mathbf{p}^{P \rightarrow H^O} \times \mathbf{T}_C^{est}) \cdot \mathbf{f}_i \quad i = 1, 2 \quad (33)$$

De esta forma, el esquema de control de orientación resultante para la configuración con cable estará formado por el controlador de orientación del helicóptero en vuelo libre y un bloque C^{F-fwd} que calcula el momento generado por la tensión. Dicho momento se resta de los momentos de control que debe generar el rotor calculados por el controlador de orientación del helicóptero en vuelo libre, como se muestra en la Fig. 4b.

El uso de la prealimentación tiene dos ventajas principales, como puede verse en Bernard and Kondak (2009). La primera es que el controlador de orientación para la configuración con cable se simplifica, ya que basta con añadir una pequeña modificación al controlador para el helicóptero en vuelo libre. La segunda es que el sistema en bucle cerrado resulta bastante robusto ante variaciones de los parámetros del sistema y perturbaciones.

6. Estrategias de control

En esta sección se presenta el esquema general de diseño que deben seguir las estrategias de control aplicadas en la estabilización de la maniobra de hovering para el helicóptero con el

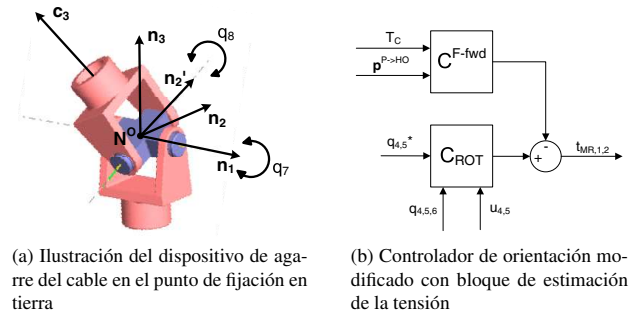


Figura 4: Esquema de prealimentación

cable de fijación a tierra. Como punto de partida se emplea un esquema general de control del helicóptero en vuelo libre. Posteriormente, añadiendo las modificaciones oportunas teniendo en cuenta las conclusiones obtenidas en la sección anterior, se analiza la aplicación de dicho esquema general a las dos formas posibles de controlar la tensión ejercida por el cable:

1. Control de la tensión del cable mediante el controlador del helicóptero
2. Control de la tensión del cable mediante un dispositivo situado en el punto de fijación a tierra

La Fig. 5 resume el esquema general de control del helicóptero en vuelo libre. Los bloques de color gris se corresponden con el modelo del helicóptero y los de color blanco con el controlador. Las entradas al controlador son la referencia en posición $q_{1,2,3}^*$ y la referencia en ángulo de guiñada q_6^* . La base fundamental para el funcionamiento del controlador consiste en que la orientación del plano del rotor principal y la fuerza de sustentación producida por dicho rotor se ajusten para generar la aceleración traslacional adecuada para corregir el error en posición. El esquema de control que implementa lo anterior está compuesto por un bucle interior y otro exterior.

El controlador del bucle exterior (representado por el bloque C_{TRAS}) debe calcular la orientación $q_{4,5}^*$ del plano del rotor principal y la fuerza de sustentación \mathbf{F}_{MR} que son necesarios para reducir los errores en posición. El seguimiento de las referencias de orientación $q_{4,5}^*$ del plano del rotor principal se consigue mediante el controlador del bucle interior (representado por el bloque C_{ROT}) que debe calcular los momentos $\mathbf{M}_{MR,1,2}$ adecuados. Finalmente, la orientación del ángulo de guiñada se consigue mediante el controlador del bucle basado en el giroscopio de cola (representado por el bloque C_{TAIL}) que debe calcular la fuerza del rotor de cola \mathbf{F}_{TR} necesaria.

6.1. Esquema de control de la tensión del cable mediante el controlador del helicóptero (C1)

Como se concluyó en la sección anterior de criterios generales de diseño para el control, el objetivo es mantener una tensión en el cable lo más constante posible y de valor alrededor del 20 % del peso total del helicóptero. En el enfoque propuesto en este apartado, se compensan las desviaciones de la tensión respecto a dicho valor objetivo mediante la variación de la referencia en posición del controlador del helicóptero en

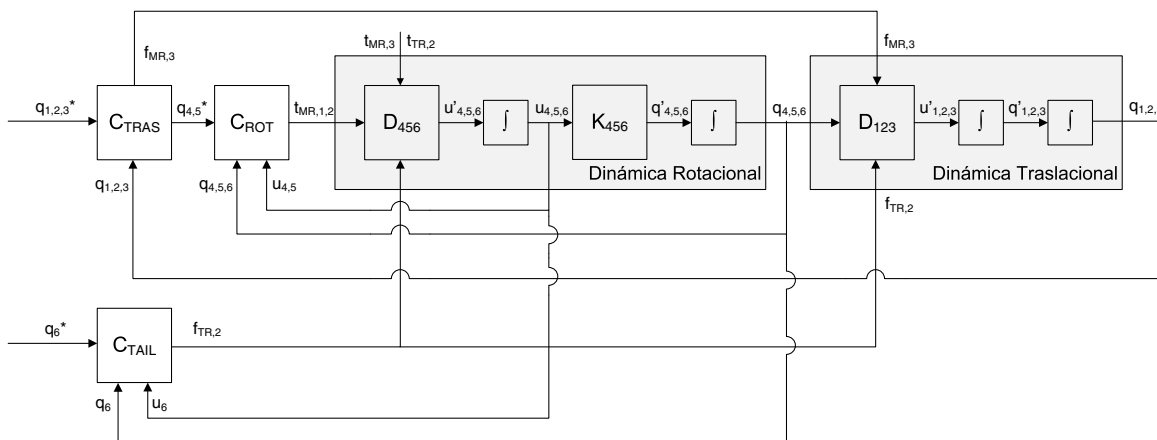


Figura 5: Esquema general de control del helicóptero en vuelo libre

vuelo libre, al cual se le añade el esquema de prealimentación planteado anteriormente. Es decir, se genera una referencia en posición para el helicóptero que compensa su movimiento relativo respecto al punto de fijación en tierra, de forma que la tensión se mantenga más o menos constante.

La Fig. 6 muestra dicho proceso automático de generación de la referencia en posición para el helicóptero. El valor medido de la tensión T_C^{st} se compara con la tensión de referencia constante T_C^{ref} y mediante el bloque C_1 , se genera la referencia para la variable q_9 .

Esta referencia, junto con un valor de referencia para los ángulos $q_{7,8} = 0$, se transforman mediante un cambio geométrico de coordenadas en referencias para las variables de posición $q_{1,2,3}$:

$$\begin{aligned} q_3 &= q_9 \cos(q_7) \cos(q_8) + (d_{O-H^0,3} - d_{O-P,3}) \cos(q_4) \cos(q_5) \\ q_2 &= -q_9 \sin(q_7) \cos(q_8) - (d_{O-H^0,3} - d_{O-P,3}) \sin(q_4) \cos(q_5) \\ q_1 &= q_9 \sin(q_8) + (d_{O-H^0,3} - d_{O-P,3}) \sin(q_5) \end{aligned} \quad (34)$$

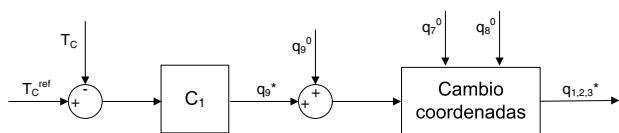


Figura 6: Control de la tensión del cable desde el helicóptero

Nótese que esta estrategia de control implica que el helicóptero tenderá a moverse siempre sobre una superficie esférica definida por el valor de la variable q_9 que hace que la tensión del cable sea constante, perdiendo de esta forma el sistema uno de los tres grados de libertad en el movimiento traslacional.

6.2. Esquema de control de la tensión del cable mediante un dispositivo situado en el punto de fijación a tierra (C_2)

De nuevo se parte del objetivo de mantener una tensión en el cable lo más constante posible y de valor alrededor del 20 %

del peso total del helicóptero. En este caso se propone corregir las desviaciones sobre el valor objetivo de tensión mediante la variación del parámetro correspondiente a la longitud natural del cable L_N en (26). Para implementar este enfoque se necesita un dispositivo de enrollamiento/desenrollamiento de cable instalado en el punto de fijación a tierra y controlado de forma independiente al helicóptero. Una estrategia análoga fue propuesta en Sandino et al. (2013a).

Se considera el siguiente modelo sencillo para la actuación del dispositivo situado en tierra, que proporciona una relación entre la variación de la longitud natural del cable $\frac{dL_N}{dt}$ y la entrada de control R_C que controla dicha variación:

$$\frac{dL_N}{dt} = R_C \quad (35)$$

La Fig. 7 muestra el esquema de control del dispositivo en el punto de fijación en tierra. El valor medido de la tensión T_C^{st} se compara con la tensión de referencia constante T_C^{ref} y mediante un controlador representado por el bloque C_2 , se genera la señal de control R_C para la velocidad de enrollamiento/desenrollamiento. Respecto al helicóptero, el controlador es el mismo planteado en el esquema anterior (controlador en vuelo libre más esquema de prealimentación) eliminando el cálculo automático de la referencia para la variable q_9 .

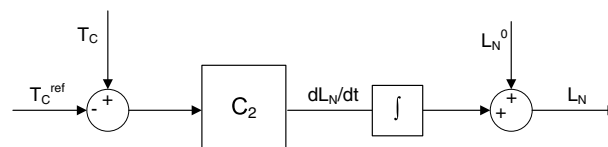


Figura 7: Control de la tensión del cable desde el punto de fijación a tierra

En diferencia al caso anterior, esta estrategia permite conservar los cuatro grados de libertad en la definición de referencias de movimiento del caso en vuelo libre, ya que el sistema

de control de la tensión actúa de forma independiente al controlador de posición del helicóptero.

7. Resultados de simulación

Con el fin de ilustrar la mejora proporcionada por el cable, se presentan resultados de simulación correspondientes al conjunto completo de ecuaciones no-lineales de la configuración con cable (21), (27), (28) y (29), cuando el sistema se ve afectado por una ráfaga de viento generada artificialmente. Estas simulaciones comparan la respuesta del controlador del helicóptero en vuelo libre con la respuesta del helicóptero con cable, para los dos esquemas de control con cable propuestos en la sección anterior. Respecto a la implementación de los bloques de control presentados en la sección anterior que se han utilizado para realizar las simulaciones, se han seguido las pautas propuestas por Kondak et al. (2006) para C_{TRAS} , C_{ROT} y C_{TAIL} , combinándose leyes de control P, PI y PID con inversiones del modelo dinámico del helicóptero. En la Fig. 8 se muestra el detalle de dichos bloques. Las expresiones que conforman el bloque D_{123}^{-1} se obtienen mediante manipulación algebraica de las ecuaciones de la dinámica traslacional dadas por (22) donde se desprecia el efecto de $f_{TR,2}$ ($f_{TR,2}$ mucho menor que $f_{MR,3}$), resultando:

$$\begin{aligned}
 f_{MR,3} &= m_H \sqrt{(\dot{u}_1^*)^2 + (\dot{u}_2^*)^2 + (\dot{u}_3^* + g)^2} \\
 q_5^* &= \arcsin\left(\frac{m_H \dot{u}_1^*}{f_{MR,3}}\right) \\
 q_4^* &= \arcsin\left(-\frac{m_H \dot{u}_2^*}{f_{MR,3} c_5^*}\right)
 \end{aligned}
 \tag{36}$$

Por otra parte, las expresiones que conforman el bloque K_{456}^{-1} se obtienen invirtiendo las ecuaciones cinemáticas dadas por (21):

$$\begin{aligned}
 u_4^* &= c_5 c_6 \dot{q}_4^* + s_6 \dot{q}_5^* \\
 u_5^* &= -c_5 s_6 \dot{q}_4^* + c_6 \dot{q}_5^*
 \end{aligned}
 \tag{37}$$

mientras que las expresiones que conforman el bloque D_{456}^{-1} se obtienen manipulando las ecuaciones de la dinámica rotacional dadas por (23):

$$\begin{aligned}
 t_{MR,1} &= K_{4p4} \dot{u}_4^* - K_{45} \int \dot{u}_5^* dt \\
 t_{MR,2} &= K_{5p5} \dot{u}_5^* - K_{54} \int \dot{u}_4^* dt
 \end{aligned}
 \tag{38}$$

Las ganancias de los diversos bloques P, PI y PID se han ajustado mediante el método de asignación de polos descrito en Kondak et al. (2006) utilizando el sistema en bucle cerrado equivalente. Finalmente, para los bloques C_1 y C_2 correspondientes al control de tensión del cable se ha implementado una ley de control PI en ambos casos.

Para los valores de la tabla 2, el valor constante de referencia para la tensión del 20 % del peso total del helicóptero corresponde a 25 N. Para el cable se adopta como longitud inicial $q_0^0 = 10\text{ m}$ (sin tensión inicial, ya que la longitud natural

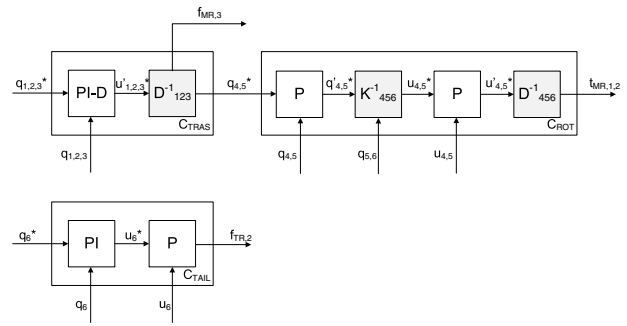


Figura 8: Detalle de los bloques C_{TRAS} , C_{ROT} y C_{TAIL} del controlador del helicóptero en vuelo libre

inicial es $L_N^0 = 10\text{ m}$) y como orientación inicial aquella tal que el helicóptero se encuentra en la vertical sobre el suelo, es decir, $q_{7,8}^0 = 0$.

En cuanto a la generación artificial de perturbaciones de viento, se han analizados dos casos diferentes. En primer lugar (Simulación 1), se aplica una perturbación longitudinal en la dinámica traslacional mediante una fuerza F_{w1} actuando en el centro de masa del helicóptero. Concretamente, la perturbación consiste en una combinación de un pulso $F_{w1} = 20\mathbf{n}_1$ en el instante $t = 10\text{ s}$ y una fuerza sinusoidal $F_{w1} = 20 \sin(2\pi \cdot 0,1 \cdot t)\mathbf{n}_1$ que comienza en el instante $t = 30\text{ s}$, como puede verse en la primera gráfica de la Fig. 9a. En el segundo caso (Simulación 2) se ha estudiado una perturbación lateral en la dinámica traslacional mediante la combinación de un pulso $F_{w2} = 20\mathbf{n}_2$ en el instante $t = 10\text{ s}$ y una fuerza sinusoidal $F_{w2} = 20 \sin(2\pi \cdot 0,1 \cdot t)\mathbf{n}_2$ que comienza en el instante $t = 30\text{ s}$, como puede verse en la primera gráfica de la Fig. 9b.

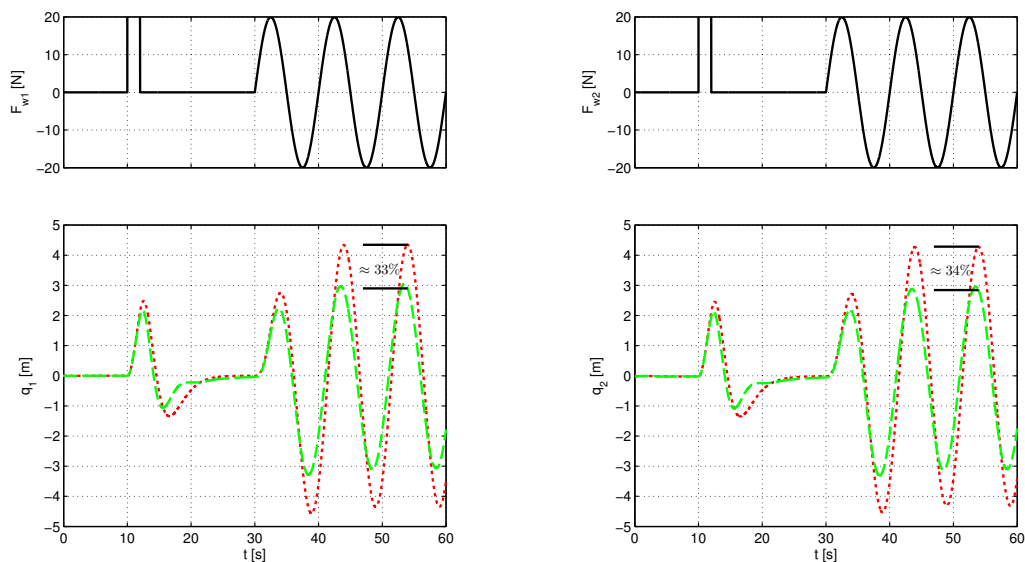
7.1. Esquema de control C1

La Fig. 9 muestra la evolución de las variables de posición q_1 y q_2 , que son aquellas que resultan afectadas en mayor medida por las perturbaciones introducidas, para el esquema de control C1. Comparando la respuesta del helicóptero en vuelo libre con la respuesta de la configuración C1 con cable se observa que las desviaciones en la maniobra de hovering resultan considerablemente menores (hasta un 34 %) en el caso de ésta última.

7.2. Esquema de control C2

La Fig. 10 muestra de nuevo la evolución de las variables de posición q_1 y q_2 , pero en este caso para el esquema de control C2. También en este caso comparando la respuesta del helicóptero en vuelo libre con la respuesta de la configuración C2 con cable se observa que las desviaciones en la maniobra de hovering resultan considerablemente menores (hasta un 32 %) en el caso de ésta última.

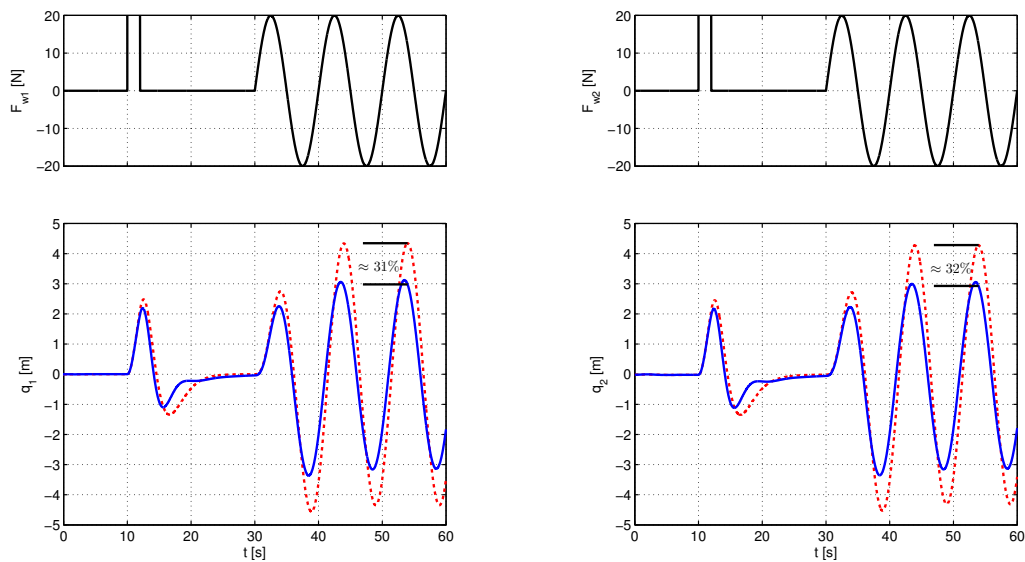
Por otra parte, se puede comprobar que las diferencias en el comportamiento de los esquemas C1 y C2 para estas variables q_1 y q_2 es muy pequeña.



(a) Evolución de la posición longitudinal (variable q_1) en la simulación 1

(b) Evolución de la posición lateral (variable q_2) en la simulación 2

Figura 9: Patrón de la perturbación y evolución de las variables principalmente afectadas por ésta. Línea de puntos para el helicóptero en vuelo libre y línea discontinua para el helicóptero con esquema de control C1



(a) Evolución de la posición longitudinal (variable q_1) en la simulación 1

(b) Evolución de la posición lateral (variable q_2) en la simulación 2

Figura 10: Patrón de la perturbación y evolución de las variables principalmente afectadas por ésta. Línea de puntos para el helicóptero en vuelo libre y línea continua para el helicóptero con esquema de control C2

7.3. Comparación entre C1 y C2

Con el fin de establecer una comparación más detallada entre los esquemas C1 y C2, las Figs. 11 (Simulación 1) y 12 (Simulación 2) muestran la evolución completa de las variables de estado de posición y orientación del helicóptero ($q_{1,2,3}$ y $q_{4,5,6}$ respectivamente), así como la tensión del cable T_C , la longitud natural L_N , y las entradas de control $f_{MR,3}$, $t_{MR,1}$, $t_{MR,2}$ y $f_{TR,2}$ (incluyendo la acción de prealimentación). Con esta comparación detallada se puede observar que, debido a que el esquema C1 obliga al helicóptero a intentar mantenerse sobre una superficie esférica, el resto de variables, así como las señales de control y la tensión del cable, presentan mayores oscilaciones que en C2, lo que hace pensar que su aplicación al sistema real podría ser más problemática. Adicionalmente, la Fig. 13 muestra el valor cuadrático medio del error de las variables controladas respecto al valor de referencia. Como ya se vio anteriormente, para la variable q_1 en la simulación 1 y para la variable q_2 en la simulación 2, ambos esquemas mejoran de manera similar la respuesta respecto al helicóptero en vuelo libre. Sin embargo, para el resto de variables controladas se puede comprobar que el esquema C1 presenta un comportamiento peor respecto al esquema C2.

8. Conclusiones

En este trabajo se analizan métodos de modelado y control de helicópteros autónomos en vuelo estacionario, con especial énfasis en una configuración extendida consistente en añadir un cable de fijación del helicóptero a tierra y un mecanismo de control de su tensión. La justificación de esta configuración es la acción estabilizante de la tensión del cable.

Por lo que respecta al modelado, se pone de manifiesto el interés del método de Kane que permite obtener modelos compactos y desacoplados, lo cual facilita el análisis, así como su implementación e integración en simulación. Por otra parte, el esquema general de diseño de estrategias de control basado en un análisis previo del modelo que se presenta en el artículo, incluye dos alternativas para la configuración aumentada con cable en lo que se refiere al control de la tensión: desde el helicóptero, compensando las desviaciones de la tensión respecto al objetivo de control mediante la variación de la referencia en posición del propio controlador del helicóptero; y desde el punto de fijación a tierra, mediante un dispositivo de enrollamiento/desenrollamiento de cable controlado de forma independiente.

En las comparaciones realizadas entre el helicóptero en vuelo libre y los esquemas presentados para la configuración con cable se ha observado que las desviaciones en la maniobra de hovering en presencia de perturbaciones resultan considerablemente menores en los dos enfoques de la configuración con cable, que en el caso del vuelo libre. Además, la comparación entre los dos enfoques que hacen uso del cable muestra que el control desde tierra (esquema C2) tiene una mejor respuesta que el control desde el helicóptero (esquema C1). El esquema C1 tiene el principal inconveniente de restringir la operación del helicóptero, restando un grado de libertad en su movimiento. Si

bien es cierto que también podría considerarse un inconveniente que el esquema C2 requiera un mecanismo adicional en tierra para controlar la tensión, su implementación mecánica sería sencilla y tendría la ventaja de eliminar la limitación anterior en cuanto a los grados de libertad del control. Otra incertidumbre que plantea realizar el control de la tensión desde el helicóptero (esquema C1) viene dada por el hecho de que la dinámica de la tensión en un cable pueda llegar a ser mucho más rápida que la dinámica de movimiento de un helicóptero (dependiendo del material del cable), y por tanto la implementación experimental podría no ser viable.

Finalmente, merece la pena mencionar también que el uso del cable podría conllevar otros beneficios potencialmente interesantes además de los ya comentados en términos de estabilización de la maniobra de hovering. Por ejemplo, el cable puede proporcionar una forma alternativa de medir la posición lineal del helicóptero con respecto del punto de fijación del cable. Para ello se deben incluir los sensores apropiados: codificadores rotativos para conocer la orientación relativa entre el helicóptero y el cable, y un altímetro de alta precisión para conocer la altura del helicóptero respecto a tierra. Esta información junto con la propia actitud del helicóptero obtenida por la unidad inercial de a bordo pueden proporcionar una estimación alternativa para la posición del sistema, cuya fiabilidad no se vería afectada por las degradaciones típicas en la operación de los sistemas GPS.

English Summary

Modeling and hovering control of tethered autonomous helicopters

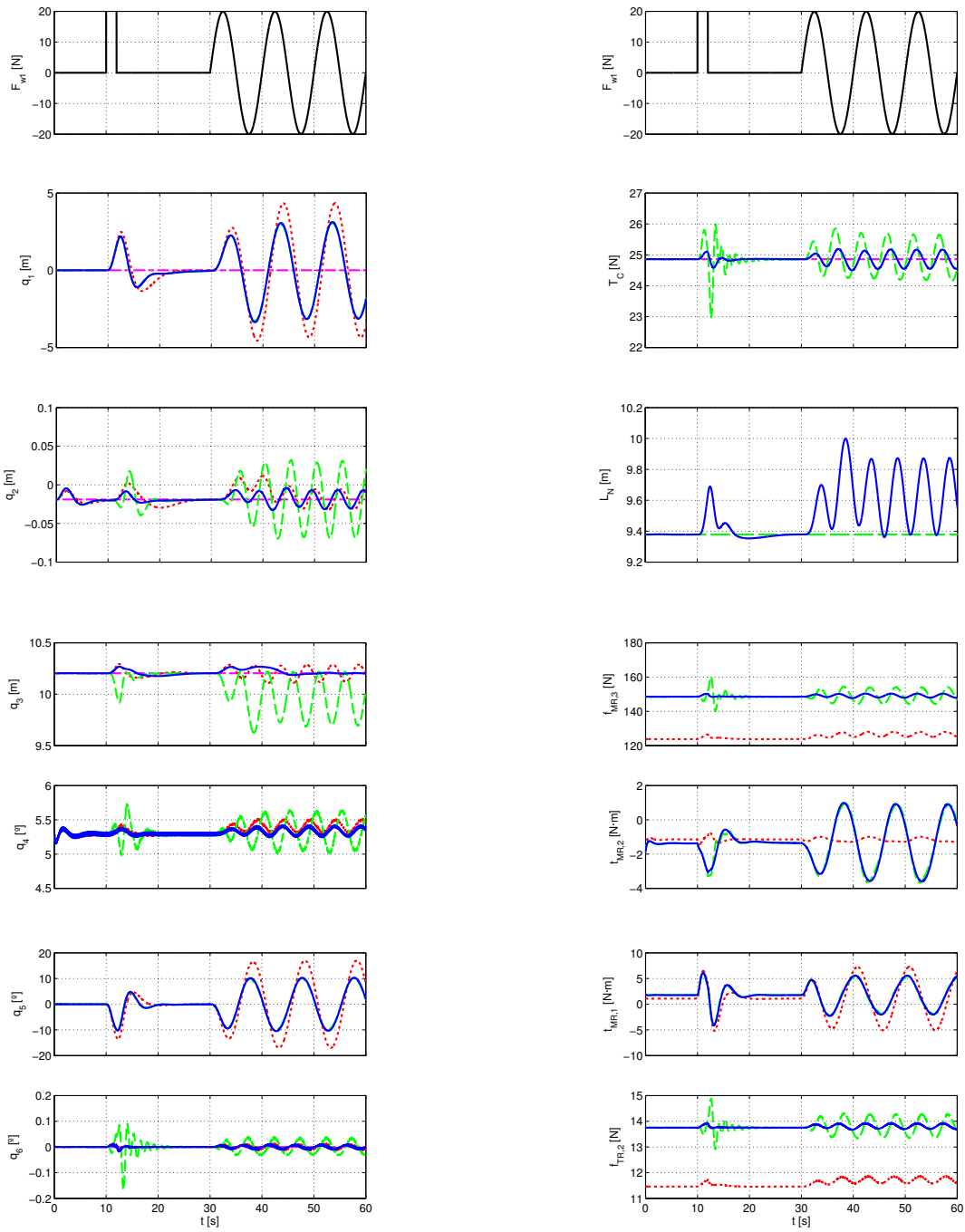
Abstract

Helicopters are well-known by their hovering and vertical take-off and landing capabilities. However, the performance of the valuable feature of hovering can be seriously affected by external disturbances such as wind effect. The latter could be even more significant when dealing with small-size helicopters, which are commonly adopted as base platforms for developing unmanned aerial vehicles. In order to address the aforementioned instabilities in hovering maneuvers, it is possible to use an augmented configuration that consists of the unmanned helicopter itself, a tether connecting the helicopter to the ground, and a system in charge of adjusting the tether tension. In this paper, in addition to a detailed model of the system, an analysis on the inherent benefits to the augmented configuration is presented, as well as a general scheme for control design. By way of illustration of previous ideas, several simulations under artificially generated wind influences are presented and compared.

Keywords: Aerial Robotics, Unmanned Aerial Systems, Helicopter Dynamics, Modeling, Control, Stabilization.

Agradecimientos

Este trabajo ha sido financiado por el proyecto de excelencia de la Junta de Andalucía RURBAN (P09-TIC-5121), por el



(a) Evolución de la posición y orientación (variables de estado q_{1-6})

(b) Tensión del cable T_C , longitud natural L_N y entradas de control $f_{MR,3}$, $f_{MR,1}$, $f_{MR,2}$ y $f_{TR,2}$

Figure 11: Resultados de la simulación 1. Línea de puntos para el helicóptero en vuelo libre, línea discontinua para el helicóptero con esquema de control C1 y línea continua para el helicóptero con esquema de control C2

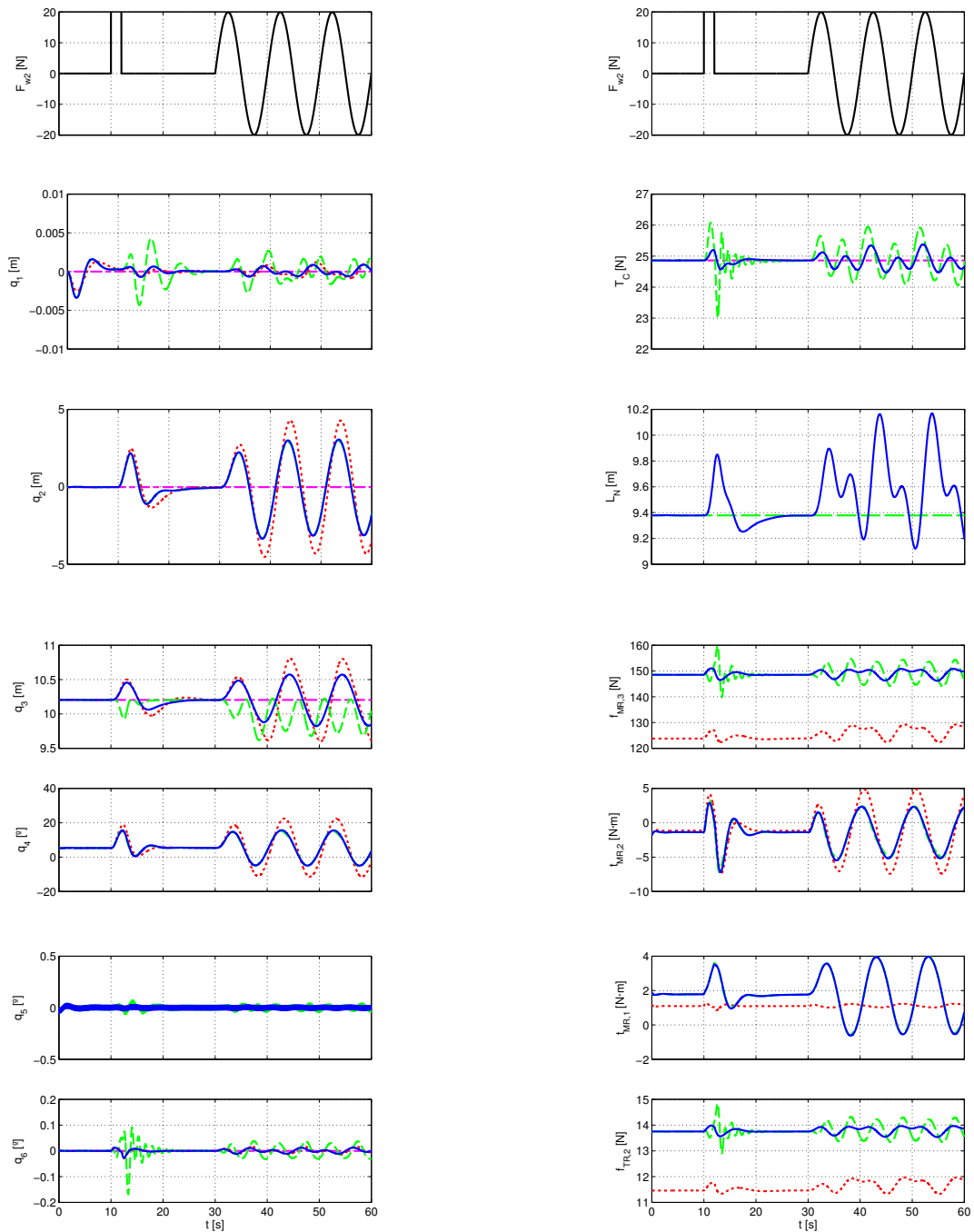
(a) Evolución de la posición y orientación (variables de estado q_{1-6})(b) Tensión del cable T_C , longitud natural L_N y entradas de control $f_{MR,3}$, $l_{MR,1}$, $l_{MR,2}$ y $f_{TR,2}$

Figure 12: Resultados de la simulación 2. Línea de puntos para el helicóptero en vuelo libre, línea discontinua para el helicóptero con esquema de control C1 y línea continua para el helicóptero con esquema de control C2

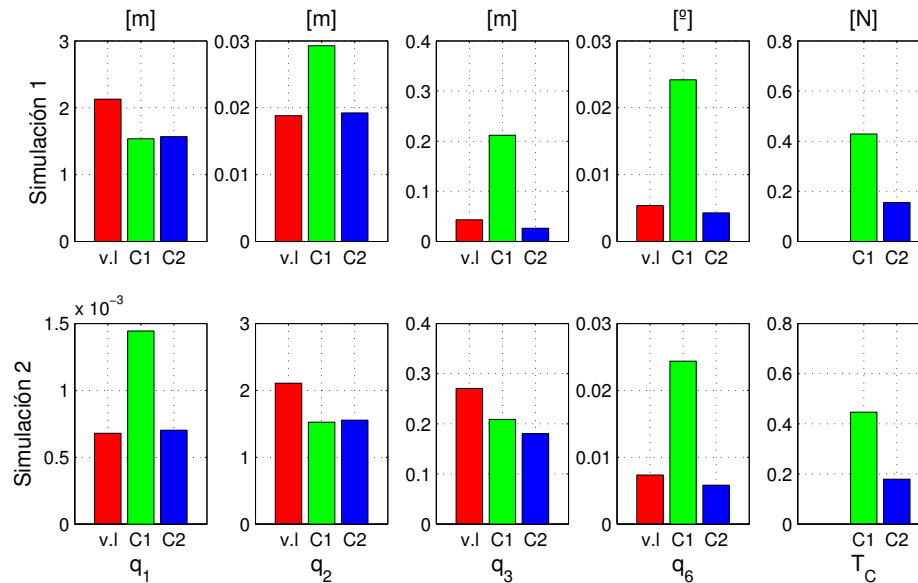


Figure 13: Valor cuadrático medio del error $e^{RMS} = \sqrt{\frac{1}{N} \sum_{i=1}^N (q_i^{ref} - q_i)^2}$

proyecto del Plan Nacional de I+D+i de la Secretaría de Estado de Investigación, Desarrollo e Innovación del gobierno de España CLEAR (DPI2011-28937-C02-01) y por el proyecto de la Comisión Europea EC-SAFEMOBIL (FP7-ICT-2011-7).

Referencias

- Ahmed, B., Pota, H., 2008. Backstepping-based landing control of a RUAV using tether incorporating flapping correction dynamics. Proceedings of the American Control Conference, pp. 2728–2733.
- Bendotti, P., Morris, J., 1995. Robust hover control for a model helicopter. Vol. 1. Proceedings of the American Control Conference, pp. 682–687.
- Bernard, M., Kondak, K., 2009. Generic slung load transportation system using small size helicopters. Proceedings of the IEEE International Conference on Robotics and Automation, pp. 3258–3264.
- Bernard, M., Kondak, K., Maza, I., Ollero, A., 2011. Autonomous transportation and deployment with aerial robots for search and rescue missions. Journal of Field Robotics 28 (6), 914–931.
- Kane, T. R., Levinson, D. A., 1985. Dynamics. Theory and Applications. McGraw-Hill.
- Kane, T. R., Likins, P. W., Levinson, D. A., 1983. Spacecraft Dynamics. McGraw-Hill.
- Kondak, K., Bernard, M., Losse, N., Hommel, G., 2006. Elaborated modeling and control for autonomous small size helicopters. VDI Berichte 1956, 207–216.
- MotionGenesis Kane 5.x, 2012. Forces, motion and code-generation software. <http://www.motiongenesis.com/>, accessed: June 2012.
- Oh, S., Pathak, K., Agrawal, S. K., Pota, H. R., Garratt, M., 2006. Approaches for a tether-guided landing of an autonomous helicopter. IEEE Transactions on Robotics 22 (3), 536–544.
- Pradana, W., Joelianto, E., Budiyo, A., Adiprawita, W., 2011. Robust MIMO H_∞ integral-backstepping PID controller for hovering control of unmanned model helicopter. Journal of Aerospace Engineering 24 (4), 454–462.
- Rye, D., 1985. Longitudinal stability of a hovering, tethered rotorcraft. Journal of Guidance, Control, and Dynamics 8 (6), 743–752.
- Sandino, L., Bejar, M., Kondak, K., Ollero, A., 2013a. On the use of tethered configurations for augmenting hovering stability in small-size autonomous helicopters. Journal of Intelligent & Robotic Systems 70, 509–525.
- Sandino, L., Bejar, M., Ollero, A., 2013b. A survey on methods for elaborated modeling of the mechanics of a small-size helicopter. analysis and comparison. Journal of Intelligent & Robotic Systems.
- Schmidt, G., Swik, R., 1974. Automatic hover control of an unmanned tethered rotorplatform. Automatica 10 (4), 393–403.
- Tijani, I., Akmeliawati, R., Legowo, A., Budiyo, A., Muthalif, A., 2011. H_∞ robust controller for autonomous helicopter hovering control. Aircraft Engineering and Aerospace Technology 83 (6), 363–374.
- Weilenmann, M., Christen, U., Geering, H., 1994. Robust helicopter position control at hover. Vol. 3. Proceedings of the American Control Conference, pp. 2491–2495.