

**MANUAL MUNICIPAL
SOBRE
CONTROL DE VERTIDOS**



La edición de este libro se ha realizado por la Excmá Diputación de Sevilla dentro del convenio de Colaboración "Asistencia Técnica Ambiental a los Municipios de la Provincia de Sevilla", con el Grupo TAR (RNM 159) de la Universidad de Sevilla perteneciente a la Fundación ProDTI.

AUTORES

- D. Julián Lebrato Martínez
- Dña. Laura Pozo Morales
- Dña. Angela López-Cepero Cobos
- D. Rafael Castillo Vega. Jefe de Planta EDAR Puente Genil Gestionada por EGEMASA.
Ayuntamiento de Puente Genil.
- D. Jesús Barragán Sánchez.
- D. Bayardo Carrión Osorno
- D. Moad Morarech
- Dña. Ana Prieto Thomas
- Dña. Victoria Domínguez Ruíz
- Dña. Esther Velásquez Alonso
- D. Graciano Carpes Hortal
- Dña. Ana M^a Balbuena Meneses
- Dña. Eva Minerva Ramírez Montero

Agradecimiento al Excmo. Ayuntamiento de Puente Genil y a la Empresa EGEMASA por su colaboración en la elaboración del manual .



INDICE

0. INTRODUCCIÓN.
1. NORMATIVA APLICABLE.
2. OBJETIVOS DEL MANUAL.
3. DEFINICIONES.
4. VERTIDOS.
5. CAUDAL.
6. MUESTREO, ANALISIS Y AUTOCONTROL DE VERTIDOS.
7. AUTORIZACION DE VERTIDO. INSPECCION Y CONTROL.
8. DECLARACION GENERAL DE VERTIDOS.
9. CANON DE CONTROL DE VERTIDOS.
10. EJEMPLO DE UN PROGRAMA DE VIGILANCIA Y CONTROL DE VERTIDOS.
11. PLANIFICACION DE UNA CAMPAÑA DE MUESTREO
12. CONCLUSIONES.
13. METODOS ANALITICOS MÁS IMPORTANTES.
14. EQUIPOS MULTIPARAMETRICA.
15. BIBLIOGRAFIA.

0. INTRODUCCIÓN

El agua, como motor de desarrollo y fuente de riqueza, ha constituido uno de los pilares fundamentales para el progreso del hombre. La ordenación y gestión de los recursos hídricos, que ha sido desde siempre un objetivo prioritario para cualquier sociedad, se ha realizado históricamente bajo directrices orientadas a satisfacer la demanda en cantidades suficientes, bajo una perspectiva de política de oferta.

El incremento de la oferta de agua como herramienta para el impulso económico, el mayor nivel de contaminación, irremisiblemente asociado a un mayor nivel de desarrollo, algunas características naturales (sequías prolongadas, inundaciones) y en definitiva una sobreexplotación de los recursos hídricos, han conducido a un deterioro importante de los mismos.

El desarrollo de la Directiva Europea y Nacional respecto a control de vertido responsabiliza al Ayuntamiento directamente de los vertidos del municipio al exterior, y consecuentemente al Alcalde Presidente de cada Municipio. Por ello la Diputación de Sevilla, cumpliendo su labor de auxilio técnico al municipio ha encargado al Grupo TAR este manual municipal de control de vertidos para asesorar continuamente a todos los pueblos de la provincia de Sevilla, con la vocación de que sea una herramienta permanente de consulta que ayude a conseguir que la provincia lidere el cumplimiento de las normas y el desarrollo sostenible de todo su entorno.

Real Decreto Legislativo 1/2001, de 20 de julio, por el que se aprueba el texto refundido de la Ley de Aguas de 1.985, junto con la nueva Directiva Marco europea para la política de agua suponen un cambio importante en los conceptos y criterios utilizados en la planificación hidrológica e introducen la calidad de las aguas y la protección de los recursos hídricos como puntos fundamentales para estructurar dicha planificación.

El estado ecológico de un agua sería una expresión de la calidad de la estructura y del funcionamiento del ecosistema y cuyos criterios de clasificación (muy bueno, bueno y

aceptable), en función del tipo de ecosistema acuático de que se trate, se recogen en los anexos de la directiva.

1. NORMATIVA LEGAL APLICABLE.

El actual manual tiene como base normativa las siguientes:

NUEVA REGLAMENTACION EN MATERIA DE VERTIDOS DE AGUAS RESIDUALES

• En cumplimiento del artículo 246 del Reglamento del Dominio Público Hidráulico (Real Decreto 849/1986, de 11 de abril modificado por Real Decreto 606/2003, de 23 de mayo), el 2 de junio de 2004 se han aprobado los Modelos Oficiales para la Declaración de Vertido.

[NORMATIVA\ORDEN MAM 2004.pdf](#)

• Esta Orden establece que:

1. Los firmantes de solicitudes de autorización de vertido presentadas antes del 7 de junio de 2003 y no resueltas a 19 de junio de 2004, deberán:

- Adaptar su solicitud presentando la declaración de vertido en el modelo oficial correspondiente.
- La presentación de la declaración de vertido en el modelo oficial se realizará antes del 20 de septiembre de 2004.
- Transcurrido este plazo sin que se haya presentado la declaración de vertido se le tendrá por desistido previo requerimiento al interesado por el Organismo de cuenca.

2. Todas las solicitudes de autorización de vertido, o de revisión de autorización de vertido, que se presenten a partir del 19 de junio de 2004 deberán utilizar estos nuevos modelos.

• Los Modelos de Declaración están disponibles en las sedes de las Confederaciones Hidrográficas y oficinas auxiliares. También se encuentran en el CD adjunto al manual.

NORMATIVA EUROPEA.

- Decisión 2455/2001/CE del Parlamento Europeo y del Consejo, de 20 de noviembre de 2001, por la que se aprueba la lista de sustancias prioritarias en el ámbito de la política de aguas, y por la que se modifica la Directiva 2000/60/CE. [NORMATIVA\DECISION CEE de 20 de noviembre de 2001.pdf](#)
- Directiva 2000/60/CE del Parlamento Europeo y del Consejo, de 23 de octubre de 2000, por la que se establece un marco comunitario de actuación en el ámbito de la política de aguas. [NORMATIVA\LEY MARCO DE AGUAS.pdf](#)
 - *-Observaciones:*
 - *Modificada por la Decisión 2455/2001/CE.*

NORMATIVA ESTATAL

- DECRETO 14/2005, de 18 de enero, por el que se asignan a la Consejería de Medio Ambiente las funciones y servicios traspasados por la Administración del Estado a la Comunidad Autónoma de Andalucía en materia de recursos y aprovechamientos hidráulicos.
[NORMATIVA\DECRETO traspasos de funciones y servicios, de 18 de enero.pdf](#)
- Real Decreto 2129/2004, de 29 de octubre, por el que se modifica el Real Decreto 650/1987, de 8 de mayo, por el que se definen los ámbitos territoriales de los organismos de cuenca y de los planes hidrológicos. [NORMATIVA\R.D. 2004, definición ámbito territorial, de 29 octubre.pdf](#) Real Decreto Ley 2/2004, de 18 de junio, por el que se modifica la Ley 10/2001, de 5 de julio, del Plan Hidrológico Nacional. [NORMATIVA\R.D. modificacion del Plan Hidráulico Nacional, 2004, de 18 de junio.pdf](#)
 - Observaciones: - Resolución de 29 de junio de 2004, del Congreso de los Diputados, por la que se ordena la publicación del Acuerdo de Convalidación del

Real Decreto-Ley 2/2004, de 18 de junio, por el que se modifica la Ley 10/2001, de 5 de julio, del Plan Hidrológico Nacional.

- Orden MAM/1873/2004, de 2 de junio, por la que se aprueban los modelos oficiales para la declaración de vertido y se desarrollan determinados aspectos relativos a la autorización de vertido y liquidación del canon de control de vertidos regulados en el Real Decreto 606/2003, de 23 de mayo, de reforma del Real Decreto 849/1986, de 11 de abril, por el que se aprueba el Reglamento de Dominio Público Hidráulico, que desarrolla los Títulos preliminar, I, IV, V, VI y VII de la Ley 29/1985, de 2 de agosto, de Aguas. [NORMATIVA\ORDEN MAM 2004.pdf](#)- Corrección de errores. [NORMATIVA\errores.pdf](#)
- Real Decreto 606/2003, de 23 de mayo, por el que se modifica el Real Decreto 849/1986, de 11 de abril, por el que se aprueba el Reglamento del Dominio Público Hidráulico, que desarrolla los Títulos preliminar, I, IV, V, VI y VIII de la Ley 29/1985, de 2 de agosto, de Aguas. [NORMATIVA\R.D. 606.pdf](#)
 - - *Observaciones: Afectado por la Orden MAM/1873/2004, de 2 de junio.*
- Real Decreto Legislativo 1/2001, de 20 de julio, por el que se aprueba el texto refundido de la Ley de Aguas. [NORMATIVA\R.D. LEGISLATIVO, de 20 de julio.pdf](#)

Observaciones:

- *Deroga la Ley 29/1985, de 2 de agosto, de Aguas y la Ley 46/1999 que modificaba la anterior.*

Modificado por la Ley 62/2003, de 30 de diciembre, de medidas fiscales, administrativas y del orden social. (BOE nº 313, de 31.12.03)

- Ley 10/2001, de 5 de julio, del Plan Hidrológico Nacional. [NORMATIVA\LEY 10 2001, de 5 de julio.pdf](#) Corrección de errores). [NORMATIVA\errores 1.pdf](#)

Observaciones: Modificada por el Real Decreto Ley 2/2004, de 18 de junio (BOE nº 148, de 19.06.04)

- Real Decreto 2116/1998, de 2 de octubre, por el que se modifica el Real Decreto 509/1996, de 15 de marzo, de desarrollo del Real Decreto-Ley 11/1995, de 28 de diciembre, por el que se establecen las normas aplicables al tratamiento de las aguas residuales. [NORMATIVA\R.D. 2116 1998, de 2 de octubre](#)

Observaciones:

- *Traspone la Directiva 98/15/CE, por la que se modifica la Directiva 91/271/CEE.*

- Real Decreto-Ley 11/1995, de 28 de diciembre, por el que se establecen las normas aplicables al tratamiento de las aguas residuales urbanas. (BOE nº 312, de 30.12.95).

Observaciones:

- *Traspone normas de emisión señaladas en la Directiva del Consejo 91/271/CEE, de 21 de mayo, sobre tratamiento de aguas residuales urbanas.*

- Resolución de 28 de abril de 1995 de la Secretaría de Estado de Medio Ambiente y Vivienda, por la que se dispone la publicación del Acuerdo del Consejo de Ministros de 17 de febrero de 1995, por el que se aprueba el Plan Nacional de Saneamiento y Depuración de Aguas Residuales. (BOE nº 113, de 12.05.95).

- Orden de 19 de diciembre de 1989 por la que se dictan normas para la fijación en ciertos supuestos de valores intermedios y reducidos del coeficiente K, que determina la carga contaminante del canon de vertido de aguas residuales (BOE nº 307, de 23.12.89).

- Ley 29/1985, de 2 de agosto, de Aguas. (BOE nº 189, de 8-8-85). Corrección de errores (BOE nº 243, de 10.10.85)

Observaciones:

- *Sus arts. 92 a 100 trasponen las normas de emisión señaladas por la Directiva del Consejo 76/464/CEE, de 4 de mayo de 1976, relativa a la contaminación causada por*

determinadas sustancias peligrosas vertidas en el medio acuático de la Comunidad.

- Su art. 94 traspone las normas de emisión señaladas en la Directiva del Consejo 80/68/CEE, de 17 de diciembre, relativa a la protección de las aguas subterráneas contra la contaminación causada por determinadas sustancias peligrosas.

- Modificados su artículos 17 y 25 por la Ley 11/1999, de 21 de abril (BOE nº 96, de 22.4.99).

- Modificada por la Ley 46/1999, de 13 de diciembre (BOE nº 298, de 14.12.99).

- Derogada por el Real Decreto Legislativo 1/2001, de 20 de julio (BOE nº 176, de 24.07.01).

NORMATIVA ANDALUZA

- Decreto 54/1999, de 2 de marzo, por el que se declaran las zonas sensibles, normales y menos sensibles en las aguas del litoral y de las cuencas hidrográficas intracomunitarias de la Comunidad Autónoma de Andalucía. [NORMATIVA\DECRETO 54 1999, de 2 de marzo.pdf](#)

NORMATIVAS MUNICIPALES.

- Ordenanza Municipal gestionada por EMASESA (Empresa Municipal de Abastecimiento y Saneamiento de Aguas de Sevilla, S.A.).[NORMATIVA\EMASESA](#)
- Ordenanzas de Vertidos del Consorcio de Aguas del Huesna. [NORMATIVA\CONSORCIO DEL HUESNA](#)
- Ordenanzas de Vertidos del Municipio del Arahal. [NORMATIVA\ARAHAL](#)
- Ordenanzas de Vertidos gestionadas por ALJARAFESA (Empresa Mancomunada del Aljarafe, S.A.). [NORMATIVA\ALJARAFESA](#)

2. OBJETIVOS del MANUAL

Las plantas depuradoras de aguas residuales urbanas (E.D.A.R.) están proyectadas para tratar aguas residuales de origen doméstico mediante procesos de tipo biológico.

Este tipo de procesos es muy sensible a los vertidos de origen industrial, a los tóxicos, a las variaciones de acidez y, en general, a la presencia de cualquier componente en las aguas a tratar cuyas características no se ajusten a las habituales de los vertidos domésticos.

A estos efectos, se emite el presente Manual Municipal sobre control de Vertidos, desde ahora Manual, con los siguientes objetivos:

- a) Evitar la corrosión u otro ataque al alcantarillado y estación depuradora de aguas residuales urbanas.
- b) Evitar la obstrucción del alcantarillado
- c) Prevenir el riesgo de fuego o explosión en el alcantarillado y planta de tratamiento de aguas residuales urbanas.
- d) Prevenir cualquier riesgo para la salud de los operarios que trabajan en el alcantarillado y estación depuradora, o del público cercano a la red de saneamiento en general.
- e) Limitar la cantidad de aquellas sustancias que puedan interferir con los procesos de tratamiento
- f) Implantar en las instalaciones de las actividades económicas que generen aguas residuales no domésticas los sistemas de depuración mínimos indispensables para eliminar las materias perjudiciales para colectores y alcantarillado.
- g) Conseguir que los citados sistemas de depuración eliminen los elementos tóxicos y corrijan las características físico-químicas de los vertidos de las instalaciones de las actividades económicas que generen aguas residuales no domésticas, que puedan afectar a los procesos biológicos de la planta depuradora municipal de aguas residuales urbanas
- h) Limitar la concentración de sustancias tóxicas en el fango que se origina en la estación depuradora y que pueden impedir su utilización posterior.
- i) Establecer, en su caso, una norma para que las instalaciones de las actividades económicas que generen aguas residuales no domésticas que utilicen la depuradora

municipal para el tratamiento de parte de sus vertidos contribuyan económicamente en el coste de instalación y, sobre todo, en el de explotación de la estación depuradora de aguas residuales (E.D.A.R.).

3. DEFINICIONES

Se establecen las siguientes definiciones:

1. **AGUAS RESIDUALES DOMÉSTICAS:** Las aguas residuales procedentes de zonas de vivienda y de servicios, generadas principalmente por el metabolismo humano y las actividades domésticas.
2. **AGUAS RESIDUALES INDUSTRIALES:** Todas las aguas residuales vertidas desde locales utilizados para cualquier actividad comercial o industrial, que no sean aguas residuales domésticas ni aguas de escorrentía pluvial
3. **AGUAS RESIDUALES URBANAS:** las aguas residuales domésticas o la mezcla de éstas con aguas residuales industriales o con aguas de escorrentía pluvial.
4. **AUTODEPURACIÓN BIOLÓGICA:** La autodepuración es un conjunto de procesos naturales de descomposición aeróbica de las sustancias orgánicas que transporta el agua, llevados a cabo por microorganismos (autótrofos y heterofos) y en los que el oxígeno desempeña un papel principal.
5. **AUTORIZACIÓN DE VERTIDO:** Todo vertido al Dominio Público Hidráulico (río) ha de ser autorizado por el Organismo de Cuenca (Confederaciones Hidrográficas) asegurándose de que dicho vertido cumple tanto la legislación Española como Europea.
6. **CAUCE:** Álveo o cauce natural de una corriente continua o discontinua es el terreno cubierto por las aguas en las máximas crecidas ordinarias.
7. **CONTAMINANTE:** cualquier sustancia que pueda causar contaminación:
 - a. Compuestos organohalogenados y sustancias que puedan dar origen a compuestos de esta clase en el medio acuático.
 - b. Compuestos organofosforados
 - c. Compuestos organoestánicos.
 - d. Sustancias y preparados o productos derivados de ellos, para las que se ha demostrado que poseen propiedades cancerígenas, mutagénicas o propiedades que puedan afectar a la función esteroideogénica, al tiroides, a la reproducción o a otras funciones endocrinas, en el medio acuático o a través del medio acuático.

- e. Hidrocarburos persistentes y sustancias orgánicas tóxicas persistentes y bioacumulables.
 - f. Cianuros
 - g. Metales y sus compuestos
 - h. Arsénico y sus compuestos
 - i. Biocidas y productos fitosanitarios
 - j. Materias en suspensión
 - k. Sustancias que contribuyen a la eutrofización (en particular nitratos y fosfatos)
 - l. Sustancias que ejercen una influencia desfavorable sobre el balance de oxígeno (y que pueden ser medidas mediante parámetros talos como DBO o DQO)
8. **CONTAMINACIÓN DEL AGUA:** Acción o efecto de introducir materia, en forma de energía, microorganismos o inducir condiciones en el agua que, de modo directo o indirecto, impliquen una alteración perjudicial de su calidad de relación con los usos posteriores o con su función ecológica.
9. **CONTAMINANTES DEL AGUA:** Cualquier sustancia física, química o biológica, sea natural o xenobiótica (no natural), que se encuentra en tales concentraciones que modifica las características iniciales del agua, afectando considerablemente los posibles usos futuros de este recurso natural.
10. **CUENCA HIDROGRÁFICA:** El territorio en que las aguas el territorio en que las aguas fluyen al mar a través de una red de cauces secundarios que convergen en un cauce principal único. La cuenca hidrográfica, como unidad de gestión del recurso, se considera indivisible.
11. **DISPERSIÓN DE CONTAMINANTES EN EL AGUA:** Transporte y disolución de contaminantes en el seno del agua, donde intervienen en los complejos procesos y fenómenos que tienen lugar en el seno de la misma, incorporándose como cualquier elemento, de forma que, o terminan depositados en los lodos acuáticos o integrados en los ciclos biológicos o en las cadenas tróficas, etc., afectando el curso normal de

funcionamiento de éstos en distinto grado, dependiendo de sus concentraciones y características.

12. **DOMINIO PÚBLICO HIDRÁULICO:** Constituyen el dominio público hidráulico del Estado:
 - a. Las aguas continentales, tanto las superficiales como las subterráneas renovables con independencia del tiempo de renovación
 - b. Los cauces de corrientes naturales, continuas o discontinuas
 - c. Los lechos de los lagos y lagunas y los de los embalses superficiales en cauces públicos
 - d. Los acuíferos subterráneos, a los efectos de los actos de disposición o de afección de los recursos hidráulicos
 - e. Las aguas procedentes de la desalación de agua de mar una vez que, fuera de la planta de producción, se incorporen a cualquiera de los elementos señalados anteriormente.
13. **ENTE GESTOR:** Entidad u organización de carácter público, privado o mixto que tenga encomendada la responsabilidad de las operaciones de mantenimiento y explotación de las Estaciones Depuradoras de Aguas residuales.
14. **EQUIVALENTE HABITANTE:** se define como la carga orgánica de 60 gramos de oxígeno calculados como DBO5. Este parámetro fue definido para estandarizar los tratamientos que han de llevarse a cabo en las aguas residuales según la carga orgánica que lleven ya que por población la carga orgánica puede ser muy variable.
15. **ESTACIÓN DEPURADORA DE AGUAS RESIDUALES:** Unidad compuesta por instalaciones, estructuras o mecanismos que permitan una depuración por métodos físicos, físico-químicos, biológicos o alternativas tecnológicas similares del agua residual.
16. **LÍMITE DE CONCENTRACIÓN EN EL VERTIDO:** Es la cantidad máxima de una sustancia contaminante del agua que la ley permite evacuar al medio hídrico.
17. **MUESTRA:** Porción representativa del medio que se analiza

18. **OBJETIVO MEDIOAMBIENTAL:** para las aguas continentales, la prevención del deterioro de las distintas masas de agua, su protección, mejora y regeneración, con el fin de alcanzar un buen estado de las aguas.
19. **ORDENANZA DE VERTIDO:** ordenanza fiscal reguladora de la tasa de prestación del servicio de saneamiento; entendiéndose por saneamiento el servicio de vertido y depuración (recogida, conducción y depuración). Estas ordenanzas conllevan una serie de permisos y trámites administrativos que se han de exigir a cualquier usuario de la red de saneamiento.
20. **ORGANISMOS AUTÓTROFOS:** Corresponden al primer escalón de la cadena alimenticia. Son organismos capaces de sintetizar su propio alimento a partir de la luz solar y de compuestos inorgánicos. A este grupo pertenecen las plantas superiores y las algas. Cerca del 50% de la energía solar que llega a la superficie de la tierra es absorbida por estos organismos.
21. **ORGANISMOS HETERÓTROFOS:** Son los organismos que toman su energía de otros seres vivos y no pueden tomarla directamente de la radiación solar. Se divide en fagótrofos (Reciben su energía por digestión: herbívoros, carnívoros y grandes predadores) y Saprótrofos (se alimentan de materia orgánica en descomposición por absorción: Detritívoros).
22. **PERMISO DE VERTIDO:** Es la solicitud administrativa para realizar un vertido a la red de saneamiento y que las industrias han de solicitar a la Empresa de Vertido. Este Permiso de Vertido está regulado por la Ordenanza de Vertido que es promulgada por la Empresa de Vertido
23. **PRETRATAMIENTO:** Operaciones de depuración, procesos unitarios o encadenados, de cualquier tipo, que sean utilizados para reducir o neutralizar la carga contaminante de forma parcial en calidad o cantidad de la misma.
24. **RIBERAS:** Las fajas laterales de los cauces públicos situadas por encima del nivel de aguas bajas, y por márgenes los terrenos que lindan con los cauces.

25. **SISTEMA COLECTOR:** Todo sistema de conductos que recoja y conduzca las aguas residuales urbanas, desde la redes de alcantarillado de titularidad municipal, a las estaciones de tratamiento.
26. **SISTEMA INTEGRAL DE SANEAMIENTO:** Conjunto de infraestructuras públicas de saneamiento que comprendan alguno de los elementos siguientes: red de alcantarillado, colectores, emisarios, instalaciones correctoras de contaminación o estaciones Depuradoras de Aguas Residuales, cualquiera que sea el tipo de tecnología utilizada y cuyo objetivo sea recoger, transportar y depurar las aguas residuales para devolverlas a los cauces públicos en las mejores condiciones, compatibles con el mantenimiento del medio ambiente, particularmente en lo que se refiere al recurso hidráulico.
27. **SUSTANCIAS PELIGROSA:** Las sustancias o grupos de sustancias que son tóxicas, persistentes y bioacumulables, así como otras sustancias o grupos de sustancias que entrañan un nivel de riesgo análogo
28. **TRATAMIENTO ADECUADO:** El tratamiento de las aguas residuales urbanas mediante cualquier proceso o sistema de eliminación, en virtud del cual las aguas receptoras cumplan después del vertido, los objetivos de calidad previstos en el ordenamiento jurídico aplicable.
29. **TRATAMIENTO PRIMARIO:** El tratamiento de aguas residuales urbanas mediante un proceso físico o físico-químico que incluya la sedimentación de sólidos en suspensión, u otros procesos en los que la DBO5 de las aguas residuales que entren, se reduzcan, por lo menos, en un 20% antes del vertido, y el total de sólidos en suspensión en las aguas residuales de entrada se reduzca, por lo menos, en un 50%.
30. **TRATAMIENTO SECUNDARIO:** El tratamiento de aguas residuales urbanas mediante un proceso que incluya un tratamiento biológico con sedimentación secundaria u otro proceso, en el que se respeten los requisitos que se establecerán reglamentariamente.

31. **VERTIDOS LÍQUIDOS INDUSTRIALES:** Las aguas residuales procedentes de los procesos propios de la actividad de las instalaciones industriales e industrias con presencia de sustancias disueltas o en suspensión.

32. **ZONAS SENSIBLES:** Se considerará que un medio acuático es zona sensible si puede incluirse en uno de los siguientes grupos:

- a. Lagos, lagunas, embalses, estuarios y aguas marítimas que sean eutróficos o que podrían llegar a ser eutróficos en un futuro próximo si no se adoptan medidas de protección. Se entenderá por "eutrofización": el aumento de nutrientes en el agua, especialmente de los compuestos de nitrógeno o de fósforo, que provoca un crecimiento acelerado de algas y especies vegetales superiores, con el resultado de trastornos no deseados en el equilibrio entre organismos presentes en el agua y en la calidad del agua a la que afecta.

Podrán tenerse en cuenta los siguientes elementos en la consideración del nutriente que deba ser reducido con un tratamiento adicional:

- o Lagos y cursos de agua que desemboquen en lagos, lagunas, embalses, bahías cerradas que tengan un intercambio de aguas escaso y en los que, por lo tanto, puede producirse una acumulación. En dichas zonas conviene prever la eliminación de fósforo a no ser que se demuestre que dicha eliminación no tendrá consecuencias sobre el nivel de eutrofización. También podrá considerarse la eliminación de nitrógeno cuando se realicen vertidos de grandes aglomeraciones urbanas.
- o Estuarios, bahías y otras aguas marítimas que tengan un intercambio de aguas escasas o que reciban gran cantidad de nutrientes. Los vertidos de aglomeraciones pequeñas tienen normalmente poca importancia en dichas zonas, pero para las grandes aglomeraciones deberá incluirse la eliminación de fósforo y/o nitrógeno a menos que se demuestre que su eliminación no tendrá consecuencia sobre el nivel de eutrofización.
- o Aguas continentales superficiales destinadas a la obtención de agua potable que podrían contener una concentración de nitratos superior a la que establecen las

disposiciones pertinentes del Real Decreto 927/1988, de 29 de julio, por el que se aprueba el Reglamento de la Administración Pública del Agua y de la Planificación Hidrológica

- b. Masas de agua en las que sea necesario un tratamiento adicional al tratamiento secundario establecido en el artículo 5 del Real Decreto.

33. **ZONAS MENOS SENSIBLES:** Un medio o zona de agua marina podrá catalogar como zona menos sensible cuando el vertido de aguas residuales no tenga efectos negativos sobre el medio ambiente debido a la morfología, hidrología o condiciones hidráulicas específicas existentes en esta zona. Al determinar las zonas menos sensibles, se tomará en consideración el riesgo de que la carga vertida pueda desplazarse a zonas adyacentes y ser perjudicial para el medio ambiente.
34. **EMPRESA DE VERTIDO:** para gestionar un red de saneamiento el ente gestor ha de constituirse en Empresa de Vertido con la solicitud de una Autorización de Vertido a la Confederación Hidrográfica además de una serie de compromisos y avales para garantizar una adecuada depuración.
35. **NORMA DE CALIDAD AMBIENTAL:** la concentración de un determinado contaminante o grupo de contaminantes en el agua, en los sedimentos o en la biota, que no debe superarse con el fin de proteger la salud humana y el medio ambiente.
36. **VALOR LÍMITE DE EMISIÓN:** La cantidad o la concentración de un contaminante o grupo de contaminantes, cuyo valor no debe superarse por el vertido. En ningún caso el cumplimiento de los valores límites de emisión podrá alcanzarse mediante técnicas de dilución.

4. VERTIDOS. CLASIFICACION

VERTIDOS: Se consideran vertidos, según la Ley de Aguas, los que se realicen directa o indirectamente en los cauces, cualquiera que sea la naturaleza de éstos, así como los que se lleven a cabo en el subsuelo o sobre el terreno, balsas o excavaciones, mediante evacuación, inyección o depósito (art. 92 Ley de Aguas).

Según su origen, los vertidos se clasifican:

a) **Aguas de desecho urbanas, o residuales urbanas:** son las que tengan unas características similares a las procedentes del uso del agua de abastecimiento en viviendas, sean individuales o colectivas.

Estas aguas residuales llevarán, salvo casos excepcionales, los desechos procedentes del normal desarrollo de las actividades domésticas.

No se permite la incorporación a las aguas residuales urbanas de disolventes, pinturas, aceites, grasas, ácidos, sustancias sólidas no degradables, plásticos, ni aquellos elementos que puedan provocar obturación de las conducciones o su daño. Se evitará, igualmente, la incorporación de filtros de cigarrillos, preservativos y, en general, aquellos elementos que sean de difícil o imposible eliminación en las depuradoras de residuales, y cuya relación será proporcionada, a petición de los abonados y usuarios.

b) **Aguas de desechos industriales, o residuales industriales:** son las que proceden del uso del agua en establecimientos industriales, naves y locales comerciales de todo tipo, que puedan ser susceptibles de aportar otros desechos diferentes, además, o en vez, de los presentes en las aguas residuales definidas como urbanas.

Según la carga contaminantes de las aguas, se clasifican:

a) **Vertidos no permitidos:** queda totalmente prohibido verter o permitir que se viertan directa o indirectamente a la Instalación Pública de Saneamiento, cualquier sustancia sólida,

líquida o gaseosa que, debido a su naturaleza, propiedades o cantidad, causen o puedan causar, por sí mismos o por interacción con otros desechos, alguno o varios de los siguientes tipos de daños, peligros o inconvenientes en las Instalaciones Públicas de Saneamiento así como todos los compuestos y materiales que, de forma no exhaustiva y agrupados por afinidad o similitud de efectos, se señalan a continuación:

1. Aguas procedentes de almazaras y de instalaciones de aderezo y/o envasado de aceitunas y encurtidos ácidos
2. Cualquier líquido o vapor a una temperatura superior a los 40 °C.
3. Los líquidos, gases o vapores procedentes de motores de combustión.
4. Formación de mezclas explosivas. En ningún momento, dos medidas sucesivas efectuadas mediante un explosímetro, en el punto de descarga a la red, deben dar valores superiores al 5% del límite inferior de explosividad, ni tampoco una medida aislada debe superar en un 10% el citado límite.
5. Todas las sustancias que puedan reaccionar con el agua para formar productos corrosivos, o producir efectos corrosivos sobre los materiales que constituyen las I.P.S., capaces de reducir la vida útil de las mismas y/o alterar su funcionamiento.
6. Aguas o residuos conteniendo aceites o grasas, de un carácter o en cantidad tal, que se requiera para su manejo una atención especial en las instalaciones de tratamiento, o que pudieran provocar atascos en la red de alcantarillado.
7. Desechos sólidos o viscosos que provoquen o puedan provocar obstrucciones en el flujo del alcantarillado, o interferir el adecuado funcionamiento del sistema de aguas residuales. Los materiales prohibidos incluyen en relación no exhaustiva: grasas, tripas o tejidos animales, estiércol, husos, pelos, pieles o carnaza, entrañas, sangre, plumas, cenizas, carbonilla, arena, barro, escorias, cal trozos de piedra o de mármol, trozos de metal, vidrio, paja, virutas, recortes de césped, trapos, granos, desechos de papel, maderas, plástico, piezas de vajillas, envases de papel, de plásticos y otros análogos, alquitrán, residuos asfálticos, residuos de procesos de combustiones, aceites lubricantes y similares, agentes espumantes y, en general, todos

8. Aquellos sólidos de cualquier procedencia con tamaño superior a 1.5 cm en cualquiera de sus tres dimensiones.
9. Cualquier sólidos, líquido o gas tóxico o venenosos, ya sea puro o mezclado con otros residuos, en cantidad tal que pueda constituir un peligro para el personal encargado del mantenimiento de la red de alcantarillado o estación depuradora, u ocasionar alguna molestia pública.
10. Aguas conteniendo sustancias tóxicas o venenosas.
11. Aguas residuales con acidez (pH) inferior a 6 o mayor que 9 o con propiedades capaces de dañar las estructuras, equipos, o poner en peligro al personal encargado del mantenimiento de la red de saneamiento y estación depuradora.
12. Líquidos, sólidos o gases que por sí o como consecuencia de sus mezclas, provoquen dificultades y perturbaciones de la buena marcha de los procesos y operaciones de la EDAR, que impidan alcanzar los niveles de tratamiento y de calidad de agua depurada previstos, o que impidan o dificulten el posterior uso de los fangos diferidos obtenidos en dicha EDAR. Se incluyen en relación no exhaustiva: disolventes orgánicos, tintes, lacas, pinturas, barnices, tintas, pigmentos y sustancias afines, detergentes no biodegradables, compuestos olorosos, etc.
13. Desechos radiactivos o isótopos de vida media o concentración tales que puedan provocar daños en las instalaciones y/o peligro para el personal de mantenimiento de las mismas.
14. Líquidos que contengan productos susceptibles de precipitar o depositar en la red de saneamiento municipal o de reaccionar con las aguas de ésta, produciendo sustancias comprendidas en cualquiera de los apartados anteriores.
15. Las sustancias químicas y compuestos farmacéuticos o veterinarios, que, aún no habiendo sido citados de forma expresa anteriormente, puedan provocar graves alteraciones en las estaciones depuradoras, como por ejemplo antibióticos.
16. El empleo de agua de dilución en los vertidos, salvo en situaciones de emergencia o peligro.

17. Vertidos prohibidos expresamente por la legislación vigente o por modificación de los límites de emisión y aquellos que por resolución judicial o administrativa sean calificados como tales.
18. Además quedan prohibidos todos aquellos vertidos que superen, en muestras puntuales, algunos de los límites siguientes:

Valores límites de vertidos no permitidos		
Parámetro	Unidad	Valor
A) FÍSICOS		
pH	--	6.0 - 9.0
Conductividad	$\mu\text{S}/\text{cm}$	5.000
Sólidos decantables en una (1) hora	mg/L	10
Sólidos suspendidos	mg/L	500
Temperatura	$^{\circ}\text{C}$	40
B) Químicos		
Aceites y grasas	Mg/l	800
Aluminio	Mg/l de Al	40
Arsénico	Mg/l de As	3
Bario	Mg/l de Ba	50
Boro	Mg/l de B	8
Cadmio	Mg/l de Cd	3
Cianuros Totales	Mg/l de CN	6
Cinc	Mg/l de Zn	40
Cobre disuelto	Mg/l de Cu	2.5
Cobre total	Mg/l de Cu	15
Cromo hexavalente	Mg/l de Cr (VI)	2
Cromo total	Mg/l de Cr	12

DBO5	Mg/l de O ₂	4.000
Detergentes biodegradables	Mg/ de SAAM	40
DQO	Mg/l de O ₂ l	7.000
Exotoxicidad	Equitos/m ³	60
Estaño	Mg/l de Sn	8
Fenoles	Mg/l de Fenol	15
Fluoruros	Mg/l de F	40
Fosfatos	Mg/l de PO ₄	400
Hierro	Mg/l de Fe	100
Manganeso	Mg/l de Mn	15
Mercurio	Mg/l de Hg	1
MMolibdeno	Mg/l de Mo	4
Níquel	Mg/l de Ni	15
Nitratos	Mg/l de NO ₃	320
Nitrógeno amoniacal	Mg/l de N	100
Plomo	Mg/l de Pb	5
Selenio	Mg/l de Se	4
Sulfatos	Mg/l de SO ₄	1.500
Sulfuros totales	Mg/l de S	12
T.O.C	Mg/l de C	1.200
Total de metales	Mg/l	130
Total de metales sin hierro ni zinc	Mg/l	30
c) Gaseosos		
Amoniaco (NH ₃)	Cm ³ de gas/m ³ de aire	100
Ácido Cianhídrico (CNH)	Cm ³ de gas/m ³ de aire	10
Cloro (Cl ₂)	Cm ³ de gas/m ³ de aire	1
Dióxido de Azufre (SO ₂)	Cm ³ de gas/m ³ de aire	5

Monóxido de Carbono (CO)	Cm ³ de gas/m ³ de aire	50
Sulfuro de Hidrógeno (SH ₂)	Cm ³ de gas/m ³ de aire	20

Fuente EMASESA

- Gases medidos en las condiciones de presión y temperatura existentes en la I.P.S.
- La concentración de los metales debe entenderse como total, salvo si se menciona otra.

b) **Vertidos permitidos:** Se consideran vertidos tolerados todos los que no están incluidos en el apartado anterior y no superen los valores máximos instantáneos de los parámetros de contaminación contenidos en el presente apartado. Atendiendo a la capacidad y utilización de las instalaciones de saneamiento y depuración, se establecen unas limitaciones generales, cuyos valores máximos instantáneos de los parámetros de contaminación son los que se incluyen en la tabla siguiente:

Valores límites máximos instantáneos de vertidos permitidos		
Parámetro	Unidad	Valor
A) FÍSICOS		
pH	--	6.0-9.0
Conductividad	µS/cm	5.000
Sólidos decantables en una (1) hora	mg/L	10
Sólidos suspendidos	mg/L	500
Temperatura	°C	40
B) Químicos		
Aceites y grasas	Mg/l	100
Aluminio	Mg/l de Al	10
Arsénico	Mg/l de As	0.7
Bario	Mg/l de Ba	12

Boro	Mg/l de B	2
Cadmio	Mg/l de Cd	0.5
Cianuros Totales	Mg/l de CN	1.5
Cinc	Mg/l de Zn	10
Cobre disuelto	Mg/l de Cu	0.5
Cobre total	Mg/l de Cu	3
Cromo hexavalente	Mg/l de Cr (VI)	0.6
Cromo total	Mg/l de Cr	3
DBO5	Mg/l de O ₂	500
Detergentes biodegradables	Mg/ de SAAM	10
DQO	Mg/l de O ₂ l	1.000
Exotoxicidad	Equitos/m ³	15
Estaño	Mg/l de Sn	2
Fenoles	Mg/l de Fenol	2
Fluoruros	Mg/l de F	9
Fosfatos	Mg/l de PO ₄	100
Hierro	Mg/l de Fe	10
Manganeso	Mg/l de Mn	2
Mercurio	Mg/l de Hg	0.1
MMolibdeno	Mg/l de Mo	1
Níquel	Mg/l de Ni	3
Nitratos	Mg/l de NO ₃	80
Nitrógeno amoniacal	Mg/l de N	25
Plomo	Mg/l de Pb	1
Selenio	Mg/l de Se	1
Sulfatos	Mg/l de SO ₄	500
Sulfuros totales	Mg/l de S	5
T.O.C	Mg/l de C	300

c) Gaseosos		
Amoniaco (NH_3)	Cm^3 de gas/ m^3 de aire	25
Ácido Cianhídrico (CNH)	Cm^3 de gas/ m^3 de aire	2
Cloro (Cl_2)	Cm^3 de gas/ m^3 de aire	0.25
Dióxido de Azufre (SO_2)	Cm^3 de gas/ m^3 de aire	2
Monóxido de Carbono (CO)	Cm^3 de gas/ m^3 de aire	15
Sulfuro de Hidrógeno (SH_2)	Cm^3 de gas/ m^3 de aire	10

Fuente EMASESA

- Gases medidos en las condiciones de presión y temperatura existentes en la I.P.S.
- La concentración de los metales debe entenderse como total, salvo si se menciona otra.

5. CAUDAL

Los caudales punta, generados en los procesos de las actividades económicas, vertidos a las I.P.S no podrán exceder del quíntuplo (5 veces) en un intervalo de quince (15) minutos, o el cuádruplo (4 veces) en una hora, del caudal medio diario consignado en la solicitud de vertidos.

6. MUESTREO, ANÁLISIS Y AUTOCONTROL DE VERTIDOS.

Hay que destacar:

a. **ARQUETA DE TOMA DE MUESTRAS:** Siendo imprescindible la instalación de una arqueta final de registro para el correcto control y toma de muestras de los vertidos, así como para la evaluación de los caudales, todos los suministros no domésticos deberán instalar dicha arqueta inmediatamente aguas arriba de la arqueta sinfónica de la acometida. A ella irán todos los vertidos, tanto residuales como industriales y pluviales, por una sola tubería y estará distante como mínimo un (1) m, de cualquier accidente que pueda alterar el flujo normal de efluente.

La arqueta de toma de muestra deberá mantenerse segura y ser accesible desde el exterior en todo momento a la inspección técnica del Ayuntamiento, o del gestor de la explotación de la depuración municipal.

b. **ARQUETA DE TOMA DE MUESTRAS EN AGRUPACIONES DE ACTIVIDADES ECONÓMICAS:** Las agrupaciones de actividades económicas o actividades económicas aisladas y otros usuarios que llevan a cabo actuaciones de mejora de sus efluentes, conjunta o individualmente, deberán disponer a la salida de sus instalaciones de tratamiento de la correspondiente arqueta de toma de muestras según se define en el punto anterior, sin que ésta excluya la que allí se establece.

c. **TOMA DE MUESTRA POR EL TITULAR DE LA AUTORIZACIÓN DE VERTIDO:** El titular de la Autorización de Vertido tomará las muestras y realizará los análisis que se especifiquen en la propia autorización para verificar que los vertidos no sobrepasan las limitaciones establecidas. Los resultados de los análisis deberán conservarse al menos durante 3 años.

d. **TOMA DE MUESTRAS POR EL AYUNTAMIENTO:** La toma de muestras de los vertidos se realizará por la inspección técnica del Ayuntamiento o del gestor de la explotación

de la depuradora municipal, acompañada por personal de la actividad económica o finca inspeccionada, que podrá quedarse con una parte alícuota de la misma. Se efectuará en la arqueta de toma de muestras o, en su defecto, en el lugar más adecuado para ello, que será determinado por la inspección técnica del ayuntamiento. Se podrán tomar tantas muestras, en número y momento, como la inspección técnica del Ayuntamiento considere necesario.

e. **TOMA DE MUESTRAS EN EL CAUCE.**_Los objetivos generales de un estudio de calidad del agua influyen en el programa de toma de muestras en aspectos como la situación de las estaciones de toma de muestras, tipos de muestras, frecuencia y hora del día en que son recogidas, etc.

Cuando se está desarrollando un programa de toma de muestras, se debe tener en cuenta que las características del agua varían de una masa de agua a otra, de un punto a otro de una misma masa de agua y de un momento a otro en una misma masa de agua y en un mismo punto.

Un programa de toma de muestras debe estar preparado de forma que de resultados útiles y exactos. La toma, manipulación y análisis de cada muestra, deben programarse y realizarse de forma que se tenga la seguridad de que los resultados reflejarán las características de las fuentes de cada muestra individual, en el momento y en el punto en que se tomaron.

El objeto de la toma de muestras es la obtención de una porción de material cuyo volumen sea lo suficientemente pequeño como para que pueda ser transportada con facilidad y manipulado en el laboratorio sin que por ello deje de representar con exactitud el material de donde procede.

f. **SELECCIÓN DE LA SECCIÓN A MUESTREAR**

Las condiciones que debe reunir una sección de muestreo son las siguientes:

a) Debe estar situada sobre un tramo recto del río que cuente con una sección uniforme y una pendiente constante a lo largo del curso. Se recomienda que el tramo recto tenga una longitud de, por lo menos, tres veces el ancho de la sección, hacia aguas arriba y una longitud igual a tres veces el ancho, hacia aguas abajo.

b) La dirección de la corriente, en la sección, debe ser paralela a la del río, que a su vez debe ser coincidente con la dirección del valle.

c) La sección debe ser fácilmente accesible, así nos aseguramos de tomar siempre la muestra en el mismo sitio exactamente, lo que redundará en una mejor calidad de los datos. En muchos casos, conviene elegir secciones con condiciones hidráulicas no ideales, pero que tengan accesos fáciles.

d) La sección debe tener una distribución homogénea de velocidades, evitándose aquellas en que existan sectores de altas velocidades, aguas muertas, contracorrientes o remolinos. Deben evitarse secciones con lechos fangosos o con mucha vegetación y/o próximas a curvas del río.

e) La vegetación excesiva debe evitarse.

f) Conviene que el punto escogido quede aguas abajo de la entrada de cualquier afluente del río. Si se coloca a corta distancia aguas arriba de la desembocadura, seguramente se producirá un remanso.

g) Las secciones en ríos que sean afluentes de uno mayor deben situarse a suficiente distancia aguas arriba de su desembocadura, para evitar que el remanso producido por las crecidas del río mayor ocasione velocidades negativas o de retroceso en el río afluente.

g. SELECCIÓN DE LOS PUNTOS DE TOMA DE MUESTRAS DENTRO DE UNA SECCIÓN

Los puntos de muestreo deben localizarse cerca de la orilla y aproximadamente a unos 30 cm. bajo la superficie del agua y a igual distancia del fondo. El número de puntos de muestreo, entre la superficie del agua y el fondo, dependerá de la profundidad del agua y el número de secciones verticales a muestrear dependerán de la anchura de la corriente.

h. MÉTODO DE TOMA DE MUESTRAS.

En las secciones con poca profundidad, la toma de muestras se realizará como sigue:

1. Fijar unas estacas en cada orilla de la sección.
2. Unirlas mediante una cinta métrica.
3. Elegir los puntos de muestreo en función de la longitud de la lámina.

4. Fijar los puntos de muestreo en la columna en función de la profundidad de ésta.

5. Tomar una cantidad de muestra igual en cada uno de los puntos seleccionados.

En las secciones donde no se puede acceder debido a la profundidad de la sección la toma se hará de la siguiente forma:

1. Fijar un cable graduado a ambas orillas de la sección.

2. Sujetar la barca al cable de manera que ésta se pueda desplazar a lo largo del cable.

3. Elegir los puntos a muestrear de igual forma que en la toma manual.

4. Tomar la muestra en cada punto de igual forma que en la toma manual.

Hay algunas particularidades que hay que tener en cuenta:

- El vertido puede ser en continuo o en discontinuo.
- Puede haber distintos tipos de vertidos dependiendo de la hora.
- El caudal puede ser variable en el tiempo.
- Puede ser estacional.

Para intentar tener en cuenta esta variabilidad, la toma de muestras se suele realizar en turnos de 24 h. tomando cada determinado tiempo una muestra.

i. ETIQUETADO DE LAS MUESTRAS.

Las muestras se identificarán mediante etiquetas donde se hará constar, al menos, la siguiente información:

- Lugar de toma
- Punto y hora de muestreo
- Fecha
- Estabilizante (si procede)
- Observaciones

j. TIPOS DE MUESTRAS

Muestras puntuales: La muestra recogida en un lugar y momento determinado representa la composición de la sustancia de la que procede, en ese momento y lugar. Sin

embargo, cuando se sabe que las características de la sustancia a muestrear son constantes en su composición durante un período de tiempo considerable, puede decirse que una muestra de dicha sustancia representará un período de tiempo más largo, un volumen mayor o ambas cosas, con respecto al punto específico en el que fue recogida.

La toma de muestra se realizará mediante una muestra puntual cuando se garantice que las características de la sustancia no varían con el tiempo o caudal. Caso de no ser así se tomarán varias muestras puntuales cuya frecuencia dependerá de las variaciones de las características de las sustancias.

Muestra compuesta: La muestra compuesta consiste en la mezcla de muestras sencillas recogidas en el mismo punto en distintos momentos.

Las muestras individuales se recogen en envases de aperturas amplias y con una capacidad de 120 ml. como mínimo. Si se utilizan conservantes estos se añadirán inicialmente a las muestras individuales de forma que todas queden estabilizadas en el momento de las tomas.

La muestra compuesta se puede realizar de las formas siguientes:

Muestra compuesta a partes iguales: La muestra compuesta a partes iguales se realiza mezclando las muestras individuales tomadas previamente en función del volumen final de muestra deseado.

Muestra compuesta proporcional al caudal: Se obtiene combinando las muestras individuales en volúmenes proporcionales al caudal.

Los volúmenes empleados de cada muestra individual se calcularán de la forma siguiente:

1º Definiremos el volumen final deseado de compuestas (VF)

2º Sean $Q_1, Q_2, Q_3...Q_n$ los caudales medios para cada muestra puntual y Q_T la suma de todos ellos.

3º Los volúmenes a mezclar de las muestras puntuales serán:

$$V_n = \frac{Q_n}{Q_T} \times V_F$$

El volumen final está en función del número de recipientes a llenar y de su capacidad, así como del número de lotes que haya que hacer por muestra.

Muestra integrada: La muestra integrada consiste en la mezcla de muestras sencillas recogidas en distinto punto en el mismo momento.

Del mismo modo que la muestra compuesta puede ser a partes iguales y proporcionales al caudal.

k. TRANSPORTE Y CONSERVACIÓN DE MUESTRA.

Las muestras se estabilizarán inmediatamente a la toma en caso de que sea necesario, dependiendo de las determinaciones analíticas y se conservarán en nevera isotérmica a temperatura inferior a 4 °C. El transporte al laboratorio se realiza una vez concluidos los trabajos de campo en dicha nevera.

I. ANÁLISIS DE LOS VERTIDOS

Los análisis y pruebas para la determinación de las características de los vertidos se efectuarán conforme al "STANDARD METHODS FOR EXAMINATION OF WATER AND WASTEWATER" o, en su caso, por los métodos oficiales aprobados y, en su defecto, los documentados nacional e internacionalmente.

Los análisis y pruebas para la determinación de las características de los vertidos, se efectuarán en los laboratorios que el Ayuntamiento designe, sobre las muestras puntuales recogidas. Los métodos analíticos seleccionados para la determinación de los diferentes parámetros de los vertidos, serán los enumerados en el Anexo 3 o en su caso, por los métodos patrón que adopte el laboratorio designado por el Ayuntamiento.

Los vertidos que, analizados in situ por la inspección, pudieran ser clasificados como no permitidos o sobrepasen alguno de los límites concedidos en la autorización, serán considerados No Autorizados. En estos casos la inspección ordenará a la industria el cese inmediato del vertido.

El resultado de un análisis puntual de una muestra simple que incumpla los valores máximos permitidos será causa suficiente para clasificar el vertido como No Autorizado.

Las determinaciones analíticas se realizarán sobre muestras simples recogidas en el momento más representativo del vertido, el cual será señalado por el Ayuntamiento.

Cuando durante un determinado intervalo de tiempo se permitan vertidos con valores máximos de contaminación, los controles se efectuarán sobre muestras compuestas proporcionales al caudal vertido.

m. LABORATORIOS AUTORIZADOS:

Los análisis de las muestras podrán realizarse en laboratorios homologados, en laboratorios de la Administración actuante o en las instalaciones de una empresa Colaboradora, cuyas condiciones se establecen en la Orden de 16 de julio de 1987 del Ministerio de Obras Públicas y Urbanismo, por la que se regularan las Empresas colaboradoras de los Organismos de Cuenca en materia de control de vertidos de aguas residuales.

n. AUTOCONTROL

El titular de la Autorización de Vertidos, tomará las muestras y realizará los análisis que se especifiquen en la propia Autorización para verificar que los vertidos no sobrepasan las limitaciones.

ñ. GESTIÓN DE LAS DETERMINACIONES ANALÍTICAS

Las determinaciones y los resultados de los análisis de autocontrol, deberán remitirse al Ayuntamiento y al gestor de la explotación de la depuradora municipal, a su requerimiento o con la frecuencia y forma que se establezca en la Autorización de Vertidos.

Estos análisis estarán siempre a disposición de los técnicos municipales responsables de la inspección y control de los vertidos, para su examen.

7. AUTORIZACIÓN DE VERTIDO. INSPECCIÓN Y CONTROL

La autorización de vertido tendrá como objeto la consecución del buen estado ecológico de las aguas, de acuerdo con las normas de calidad, los objetivos ambientales y las características de emisión e inmisión establecidas en el Real Decreto 606/2003, de 23 de mayo, y en el resto de la normativa en materia de aguas.

7.1 INICIACIÓN DEL PROCEDIMIENTO DE AUTORIZACIÓN DE VERTIDOS

El procedimiento para obtener la autorización de vertido se iniciará mediante solicitud del titular de la actividad, con los datos requeridos en el artículo 70 de la Ley de Régimen Jurídico de las Administraciones Públicas y del procedimiento Administrativo Común, y con la declaración de vertido según modelo aprobado por el Ministerio de Medio Ambiente.

La declaración de vertido contendrá los siguientes extremos:

- a) Características de la actividad causante del vertido
- b) Localización exacta del punto donde se produce el vertido
- c) Características cualitativas (con indicación de todos los valores de los parámetros contaminantes del vertido), cuantitativas y temporales del vertido.
- d) Descripción de las instalaciones de depuración y evacuación del vertido.
- e) Proyecto, suscrito por técnico competente, de las obras e instalaciones de depuración o eliminación que, en su caso, fueran necesarias para que el grado de depuración sea el adecuado para la consecución de los valores límite de emisión del vertido, teniendo en cuenta las normas de calidad ambiental determinadas para el medio receptor.
- f) Petición, en su caso, de imposición de servidumbre forzosa de acueducto o de declaración de utilidad pública, a los efectos de expropiación forzosa, acompañada de la identificación de predios y propietarios afectados.

7.2. AUTORIZACIÓN DE VERTIDO DE LAS ENTIDADES LOCALES Y DE LAS COMUNIDADES AUTÓNOMAS

En el caso de solicitudes formuladas por entidades locales, la declaración de vertido deberá incluir además:

- a) Inventario de vertidos industriales con sustancias peligrosas recogidos por la red de saneamiento municipal
- b) Contenido y desarrollo del plan de saneamiento y control de vertidos a la red de saneamiento municipal. En el caso de que las instalaciones de depuración y el sistema de evacuación formen parte de un plan o programa de saneamiento aprobado por otra Administración pública, se incluirá la información correspondiente a tal circunstancia.

En el caso de que el solicitante de la autorización de vertido debe solicitar, además un concesión para el aprovechamiento privativo de las aguas, la documentación dicha anteriormente se presentará conjuntamente con la que resulte necesaria a los efectos de obtener dicha concesión.

Una vez concedida la autorización, las entidades locales y comunidades autónomas autorizadas están obligadas:

1. Informar anualmente a la Administración hidráulica sobre la existencia de vertidos en los colectores de sustancias peligrosas.
2. Informar sobre el funcionamiento de las estaciones de depuración de aguas residuales urbanas.

7.3. CONDICIONADO DE LAS AUTORIZACIONES DE VERTIDO

Hay que tener en cuenta:

- a) Origen de las aguas residuales y localización geográfica del punto de vertido
- b) El caudal y los valores límite de emisión del efluente, determinados con arreglo a las siguientes reglas:
 - 1ª. Las características de emisión del vertido serán tales que resulten adecuadas para el cumplimiento de las normas de calidad ambiental del medio receptor.
 - 2ª. Se exigirán valores límite de emisión para los parámetros característicos de la actividad causante del vertido
 - 3ª. Los valores límite de emisión no podrán alcanzarse mediante técnicas de dilución

- c) Las instalaciones de depuración y evacuación que el Organismo de cuenca considere suficientes para cumplir la normativa sobre la calidad del agua del medio receptor.
- d) Las fechas de iniciación y terminación de las obras e instalaciones, las medidas que se deban adoptar para reducir la contaminación durante el plazo de ejecución de aquéllas.
- e) Los elementos de control de las instalaciones de depuración y los sistemas de medición del caudal y de la toma de muestras.
- f) Plazo de vigencia de la autorización
- g) Importe del canon de control de vertidos
- h) Causas de modificación y revocación de la autorización
- i) Las actuaciones y medidas que deban ser puestas en práctica por el titular de la autorización.
- j) Establecimiento de los programas de reducción de la contaminación

7.4. CONTROL DE LAS AUTORIZACIONES DE VERTIDO

- Inspección y control por el Ayuntamiento: Los servicios técnicos del Ayuntamiento ejercerán periódicamente y tal como se indicará en la autorización de Vertido, la labor de inspección y vigilancia de las instalaciones de vertido del agua residual no doméstica que se realice a la red de saneamiento municipal, en la(s) arqueta(s) de registro correspondiente e instalaciones, de pretratamiento o depuración instaladas por el usuario. Las inspecciones y controles podrán ser realizadas por iniciativa del Ayuntamiento cuando éste lo considere oportuno, o a petición de parte.
- Con independencia de los controles impuestos, el Organismo de cuenca podrá efectuar cuantos análisis e inspección estime convenientes.
- Contenido de las medidas de inspección y control.
 - Comprobación del estado de la instalación y funcionamiento de los instrumentos de medición, que, para el control de los efluentes, se hubiera establecido en la Autorización de Vertido.
 - Toma de muestra de los vertidos para su posterior análisis

- Medida de los caudales vertidos a la red de saneamiento municipal y de parámetros de calidad mediales "in situ".
 - Comprobación de los caudales de abastecimiento y autoabastecimiento
 - Comprobación del cumplimiento de los compromisos detallados en la Autorización de Vertidos.
 - Levantamiento del Acta de la inspección
- Las autorizaciones de vertido tendrán un plazo máximo de vigencia de cinco años, renovables sucesivamente, siempre que cumplan las normas de calidad y objetivos ambientales exigibles en cada momento

7.5. CENSOS DE VERTIDOS

El censo de vertidos lo llevará a cabo el Organismo de cuenca. Deberá contener, al menos:

- a) Titular y localización del vertido
- b) Naturaleza y características de la actividad causante del vertido
- c) Características del vertido, con indicación de la presencia de sustancias peligrosas en los efluentes
- d) Naturaleza del medio receptor, con especial referencia a zonas protegidas.

7.6. SUSPENSIÓN DE ACTIVIDADES QUE ORIGINAN VERTIDOS NO AUTORIZADOS

El Gobierno podrá ordenar la suspensión de las actividades que den origen a vertidos no autorizados, de no estimar más procedente adoptar las medidas precisas para su corrección, sin perjuicio de la responsabilidad civil, penal o administrativa en que hubieran podido incurrir los causantes de los mismos.

8. DECLARACIÓN GENERAL DE VERTIDO

Según la Orden MAM/1873/2004, de 2 de junio, por la que se aprueban los modelos oficiales para la declaración de vertido y se desarrollan determinados aspectos relativos a la autorización de vertido y liquidación del canon de control de vertidos, en su Apartado Segundo "Declaración general de vertido", donde se encuentran los formularios que a continuación se detallarán según el tipo de vertido.

Existen unas reglas o instrucciones generales para dicha declaración.

[NORMATIVA\ORDEN MAN 2004\instrucciones generales declaracion.pdf](#)

La declaración general consta de un conjunto de formularios numerados del 1 al 9 que responden a los siguientes enunciados: [NORMATIVA\ORDEN MAN 2004\declaracion general de vertidos.pdf](#)

1º. Formulario 1. Actividad generadora. Referente a las características de la actividad causante del vertido. Se descompone en:

- a) Formulario 1.1. Vertidos Urbanos
- b) Formulario 1.2. Vertidos no urbanos

2º. Formulario 2. Punto de vertido. Correspondiente a la localización exacta del punto donde se produce el vertido.

3º. Formulario 3. Características del vertido. Relativo a las características cualitativas, cuantitativas y temporales del vertido. Será preciso indicar todos los valores de los parámetros contaminantes del vertido.

El formulario se descomponen en:

- a) **Formulario 3.1. Aguas de captación.** En el que se caracterizan dichas aguas. Aplicable sólo a vertidos de aguas de refrigeración
- b) **Formulario 3.2. Aguas residuales brutas.** En el que se caracterizan cualitativa y cuantitativamente las aguas residuales antes de su depuración. De aplicación a todos los vertidos, excepto a los de aguas de refrigeración y aguas de achique procedentes de actividades mineras.

- c) **Formulario 3.3. Aguas de refrigeración.** Destinado a los vertidos de aguas de refrigeración.
- d) **Formulario 3.4. Caracterización general.** Para todos los vertidos excepto para los de aguas de refrigeración
- e) **Formulario 3.5. Caracterización especial.** Para vertidos industriales con sustancias peligrosas.

4º. Formulario 4. Descripción de las instalaciones de depuración y evacuación y elementos de control de vertido. Contendrá la información sucinta del tipo de tratamiento incluyendo un diagrama del proceso de depuración, así como la existencia de derivaciones y medidas de seguridad previstas para vertidos accidentales. Igualmente se incluirán los elementos de control de cada punto de vertido, su ubicación y el sistema de evacuación.

5º. Formulario 5. Proyecto de las obras e instalaciones de depuración eliminación que, en su caso, fueran necesarias para que el grado de depuración sea el adecuado para la consecución de los valores límite de emisión del vertido, teniendo en cuenta las normas de calidad ambiental determinadas para el medio receptor.

6º. Formulario 6. Afecciones a terceros. Contendrá la petición, en su caso, de imposición de servidumbre forzosa de acueducto o de declaración de utilidad pública, a los efectos de expropiación forzosa, acompañada de la identificación de predios y propietarios afectados. Este formulario se cumplimentará por el solicitante cuando las obras o instalaciones de depuración previstas dieran lugar a ocupar de forma definitiva terrenos de terceros.

7º. Formulario 7. Inventario de vertidos industriales a colectores, plan de saneamiento y control de vertidos. Este formulario será de aflicción en el caso de solicitudes presentadas por Entidades Locales o Comunidades Autónomas.

Se descompone en:

Formulario 7.1. Contendrá el Inventario de vertidos industriales con sustancias peligrosas en concentración superior al límite de cuantificación de las técnicas analíticas más avanzadas de uso general, recogidos por la red de saneamiento municipal.

Formulario 7.2. Contendrá el Plan de saneamiento y control de vertidos a colectores que incluirá, en su caso, los programas de reducción de sustancias peligrosas.

8º. Formulario 8. Estudio hidrogeológico previo. Se cumplimentará cuando el destino del vertido sean las aguas subterráneas.

9º. Formulario 9. Constitución de Comunidad de usuarios de vertidos. Es de aflicción, cuando no exista un titular único de la actividad causante del vertido, a la solicitud que deban presentar los titulares de establecimientos industriales o de cualquier otra naturaleza que tengan necesidad de verter aguas o productos residuales y se encuentren situados en una misma zona o polígono industrial; a los titulares de urbanizaciones y otros complejos residenciales cuyo vertido urbano o asimilable sea de población superior a 250 habitantes-equivalentes; así como a los titulares de otras agrupaciones sin personalidad jurídica conforme a lo prevista en los artículos 90 del Real Decreto Legislativo 1/2001, de 20 de julio, por el que se aprueba el Texto Refundido de la Ley de Aguas y 253 del Reglamento de Dominio Público Hidráulico, en la redacción dada al mismo por el Real Decreto 606/2003, de 23 de mayo. [NORMATIVA\ORDEN MAN 2004\declaracion_simplificada.pdf](#)

Los formularios de la declaración general irán acompañados de las instrucciones precisas para su cumplimentación.

9. CANON DE CONTROL DE VERTIDOS

Los vertidos al dominio público hidráulico estarán gravados con una tasa destinada al estudio, control, protección y mejora del medio receptor de cada cuenca, que se denominará canon de control de vertidos. Será independiente de los cánones o tasas que puedan establecer las comunidades autónomas o las corporaciones locales para financiar obras de saneamiento y depuración.

Serán sujetos pasivos del canon de control de vertido quienes lleven a cabo el vertido, ya sea como titulares de las autorizaciones de vertido, como responsables de vertidos no autorizados.

9.1. IMPORTE

A) El importe del canon de control de vertidos será el resultado de multiplicar el volumen de vertido autorizado por el precio unitario de control de vertido

B) Dicho precio unitario se calculará multiplicando el precio básico por metro cúbico (0.01202 € para agua residual urbana, 0.03005 € par agua residual industrial, por un coeficiente de mayoración o minoración determinado con arreglo a la escala situada al final de este apartado.

c) El coeficiente de mayoración del precio básico no podrá ser superior a 4

d) El importe del canon habrá de constar en la autorización de vertido.

9.2. IMPORTE PARA VERTIDOS NO AUTORIZADOS

Tendrá las siguientes particularidades:

a) El vertido a considerar para el cálculo se determinará por estimación indirecta, utilizando los siguientes métodos:

- a. Aplicando los datos y antecedentes disponibles que sean relevantes al efecto
- b. Utilizando aquellos elementos que indirectamente acrediten la existencia de los vertidos tales como tipo y volumen de la actividad, consumos de agua, número de habitantes, instalaciones de depuración y cualquier otro elemento que permita determinar el volumen de aguas residuales vertido

- c. Valorando los volúmenes de los vertidos, u otros signos y circunstancias que se den en los sujetos pasivos del canon de control de vertidos, por comparación con datos o antecedentes de supuestos similares que cuenten con autorización
- b) Se aplicará el coeficiente 4 de mayoración.

9.3. RECAUDACIÓN

En las cuencas intercomunitarias y en las intracomunitarias no transferidas, el canon de control de vertidos será recaudado por el Organismo de cuenca.

La Agencia Estatal de Administración Tributaria podrá asumir la recaudación.

Para calcular el coeficiente de mayoración o minoración del canon de control de vertidos, hay que ir al ANEXO 4 del REAL DECRETO 606/2003, de 23 de mayo. [NORMATIVA\R.D. 606.pdf](#)

10. EJEMPLO DE UN PROGRAMA DE VIGILANCIA Y CONTROL DE VERTIDOS



La realización de este trabajo surge como consecuencia del esfuerzo que un Ayuntamiento está realizando en gestión medioambiental, sobre la base del desarrollo sostenible y que debe traducirse en una mejor calidad de vida para los ciudadanos y la conservación del entorno que les rodea.

Siendo las políticas del agua las grandes olvidadas, y encontrándose el Municipio vertebrado por un importante curso de agua como es el río que lo baña, se plantea la necesidad de establecer programas encaminados a preservar este recurso cada vez más escaso y deteriorado.

Permite implantar un sistema de evaluación periódica y continuada de la calidad de las aguas de la cuenca del río a su paso por dicho municipio. De forma paralela, se pretende realizar la correcta actuación de las autoridades municipales en el caso de la aparición de un vertido contaminante que perjudique la calidad de las aguas. Para ello, se realizan muestreos periódicos a lo largo de la cuenca en diversos puntos seleccionados por sus especiales características de ubicación y representatividad.

Los datos obtenidos, contrastados con los valores tabulados en el Plan Hidrológico del Guadalquivir y los obtenidos por la Red ICA en sus estaciones del Municipio, servirán de referencia para la determinación de la calidad de las aguas del río mediante su tratamiento científico y estadístico. Este proceso permitirá estudiar la evolución de todos y cada uno de los parámetros de calidad a lo largo del tiempo, con el fin de determinar las fuentes de contaminación de las aguas fluviales, intentando hallar su procedencia y cuantificando su "tasa de contaminación".

La campaña de muestreos en el cauce del río para ver la evolución anual de la calidad de sus aguas se realizará mediante la selección de una serie de zonas de muestreo

representativas de posibles cambios en la calidad por encontrarse próximos a puntos de vertido, tanto aguas arriba como abajo.

En cada una de las muestras se determinarán una serie de parámetros que revelarán el estado de calidad de las aguas del río, de acuerdo con los valores de referencia que aparecen publicados en el Plan Hidrológico del Guadalquivir y en el Texto Refundido de la Ley de Aguas (RD 1/2001). Los parámetros sometidos a estudio serán los siguientes:

- ❖ pH.
- ❖ Conductividad.
- ❖ Temperatura.
- ❖ Oxígeno disuelto.
- ❖ Demanda química de oxígeno.
- ❖ Sólidos en suspensión totales.
- ❖ Sólidos en suspensión volátiles.
- ❖ Materia volátil en suspensión.
- ❖ Nitrógeno total.
- ❖ Fósforo total.
- ❖ Fenoles.

De todos ellos, los cuatro primeros, serán analizados in situ en el momento de tomar la muestra, mientras que, los restantes serán determinados en el laboratorio de la Estación Depuradora de Aguas Residuales (EDAR) del municipio a estudiar.

Los equipos de medición a utilizar serán los siguientes:

- ❖ *pH-metro HANNA. Modelo HI-9025.*
- ❖ *Conductímetro HANNA. Modelo HI-9033.*
- ❖ *Oxidímetro ORION. Modelo 810-A.*
- ❖ *Fotómetro portátil. Modelo LASA 50.*
- ❖ *Estufa SELECTA. Temperatura máxima 250 °C.*

- ❖ *Horno-mufla HOBRSAL. Modelo HD-150. temperatura máxima 1200°C.*
- ❖ *Báscula SCA TEC, Modelo SBA-31. Peso máximo 220 gr.*

Resultados

A continuación aparecen los resultados obtenidos en las distintas campañas para todos y cada uno de los puntos considerados, haciendo la observación de que hasta la tercera campaña (C0302) los puntos de muestreo fueron cambiando en número y ubicación hasta presentar la zonificación actual.

En las tablas donde se muestran los resultados se puede apreciar la evolución de cada uno de los parámetros sometidos a estudio a lo largo de los puntos que conforman el tramo de cauce estudiado en las distintas estaciones del año y los valores medios para cada uno de los parámetros.

Tabla 1.- Relación de fechas en las que se han realizado las distintas campañas de muestreo.

Campaña	C0300	C0301	C0302	C0303	C0304	C0305	C0306
Fecha	11/3/2003	3/4/2004	29/4/2003	9/5/2003	23/5/2003	13/6/2003	24/6/2003
Campaña	C0307	C0308	C0309	C0310	C0311	C0312	C0313
Fecha	24/6/2003	25/7/2003	7/8/2003	21/8/2003	4/9/2003	16/9/2003	24/10/2003
Campaña	C0314	C0315	C0316	C0401	C0402	C0403	C0404
Fecha	4/11/2003	26/11/2003	23/12/2003	26/1/2004	3/2/2004	16/2/2004	4/3/2004

Punto 01

Parámetro	PRIMAVERA	VERANO	OTOÑO	INVIERNO	TOTAL
pH	7,2	7,2	7,4	7,5	7,3
Cond. (mS/cm)	2,2	1,1	2,5	2,5	2,0
T (°C)	17,5	17,1	14,1	10,8	14,9
O ₂ disuelto (mg/L)	9,2	8,9	6,0	11,5	12,6
DQO (mg/L)	76	18	99	43	59
SSt (mg/L)	297	111	385	160	238
SSv (mg/L)	51	28	66	18	36
MVS (%)	17	25	17	11	15
N total (mg/L)	28,2	31,5	24,7	18,9	25,8
P total (mg/L)	0,8	0,5	1,7	1,0	1,0
Ar-OH (mg/L)	4,7	1,3	2,3	2,1	2,6

Punto 02

Parámetro	PRIMAVERA	VERANO	OTOÑO	INVIERNO	TOTAL
pH	7,6	7,4	7,7	7,7	7,6
Cond. (mS/cm)	1,9	1,1	2,8	2,4	1,3
T (°C)	18,0	17,6	13,1	10,0	14,7
O ₂ disuelto (mg/L)	11,3	8,5	7,0	11,6	9,6
DQO (mg/L)	93	34	66	57	62
SSt (mg/L)	372	137	266	119	224
SSv (mg/L)	62	30	54	15	40
MVS (%)	17	22	20	13	18
N total (mg/L)	19,2	19,6	31,3	15,1	21,3
P total (mg/L)	1,2	0,6	1,2	0,8	1,0
Ar-OH (mg/L)	4,5	1,4	1,6	1,3	2,2

Los puntos 01 y 02, situados al principio de la sub-cuenca deben ser los que ofrezcan unos *mejores parámetros de calidad* en sus aguas al estar situados estos puntos en una zona de graveras en la que el arrastre de sólidos en suspensión es teóricamente menor. Además la distinta velocidad de la masa de agua en los puntos señalados permite estudiar el grado de mezcla de los distintos componentes que lleva el agua asociado a las posibles estratificaciones que pueden producirse en la zona donde la velocidad del cauce es menor, en este caso en el punto 01.

Punto 03

Parámetro	PRIMAVERA	VERANO	OTOÑO	INVIERNO	TOTAL
pH	7,9	7,6	7,8	7,7	7,8
Cond. (mS/cm)	2,0	1,0	2,8	2,4	1,8
T (°C)	17,8	17,0	12,8	10,8	14,6
O ₂ disuelto (mg/L)	10,6	10,4	10,4	10,9	10,6
DQO (mg/L)	59	50	116	44	67
SSt (mg/L)	200	217	255	90	190
SSv (mg/L)	45	36	53	14	37
MVS (%)	22	16	21	16	19
N total (mg/L)	22,7	16,3	34,9	19,1	23,2
P total (mg/L)	1,0	0,7	0,9	0,8	0,8
Ar-OH (mg/L)	2,2	1,7	3,2	1,4	2,1

Punto 04

Parámetro	PRIMAVERA	VERANO	OTOÑO	INVIERNO	TOTAL
pH	8,2	7,5	7,7	8,0	7,8
Cond. (mS/cm)	3,0	6,9	2,5	3,0	3,8
T (°C)	20,1	24,3	13,3	10,9	17,1
O ₂ disuelto (mg/L)	9,7	8,0	10,1	11,3	9,8
DQO (mg/L)	37,4	134	141	36	87
SSt (mg/L)	107	67	117	47	84
SSv (mg/L)	38	31	40	12	30
MVS (%)	36	46	34	26	36
N total (mg/L)	26,2	11,8	28,9	26,8	23,4
P total (mg/L)	1,5	0,7	1,2	1,8	1,3
Ar-OH (mg/L)	2,2	2,6	2,0	2,2	2,2

Punto 05

Parámetro	PRIMAVERA	VERANO	OTOÑO	INVIERNO	TOTAL
pH	8,0	7,9	7,7	7,9	7,9
Cond. (mS/cm)	2,0	1,0	2,5	2,4	2,0
T (°C)	18,7	17,2	13,4	11,4	15,2
O ₂ disuelto (mg/L)	10,9	9,2	8,2	11,8	10,0
DQO (mg/L)	44	23	56	27	38
SSt (mg/L)	143	125	187	61	129
SSv (mg/L)	38	30	51	14	33
MVS (%)	26	24	28	23	26
N total (mg/L)	19,1	15,2	26,0	15,5	19,0
P total (mg/L)	0,8	0,6	0,6	1,4	0,8
Ar-OH (mg/L)	1,8	0,8	1,5	1,4	1,4

Los puntos del 03 al 05 ofrecen resultados que permiten el estudio sobre la influencia de las aguas de un afluente en su desembocadura con el río a estudio. Aquel acoge en su cauce las aguas residuales provenientes de varios núcleos urbanos y de numerosas industrias generalmente del sector agroalimentario (oleícola), tanto de la extracción del aceite de oliva como del aderezo de aceitunas, reflejando unos resultados en la composición de sus aguas muy dispares en función de la época del año, es decir, si nos encontramos o no en la campaña de recolección.

Punto 06

Parámetro	PRIMAVERA	VERANO	OTOÑO	INVIERNO	TOTAL
pH	7,6	7,5	6,9	7,3	7,3
Cond. (mS/cm)	2,6	2,1	2,8	2,5	2,5
T (°C)	24,5	24,0	21,0	19,2	22,2
O ₂ disuelto (mg/L)	7,2	7,4	6,7	9,7	7,8
DQO (mg/L)	710	717	766	410	651
SSt (mg/L)	459	424	520	488	473
SSv (mg/L)	238	248	212	77	194
MVS (%)	52	58	41	16	41
N total (mg/L)	27,5	21,9	33,8	18,1	25,3
P total (mg/L)	2,2	2,8	3,9	4,2	3,3
Ar-OH (mg/L)	5,5	4,0	4,7	3,3	4,4

Punto 07

Parámetro	PRIMAVERA	VERANO	OTOÑO	INVIERNO	TOTAL
pH	7,7	8,1	7,6	7,7	7,8
Cond. (mS/cm)	2,0	1,1	2,5	2,5	2,0
T (°C)	19,2	17,4	14,5	12,4	15,9
O ₂ disuelto (mg/L)	10,2	9,5	7,9	10,7	9,6
DQO (mg/L)	53	31	223	40	87
SSt (mg/L)	183	187	273	97	185
SSv (mg/L)	46	30	55	14	36
MVS (%)	25	16	20	21	19
N total (mg/L)	18,0	15,0	12,6	20,1	16,6
P total (mg/L)	0,9	0,6	1,0	1,7	1,0
Ar-OH (mg/L)	1,9	1,1	2,2	1,5	2,2

Con los puntos 05 al 07 se estudia el vertido de las aguas del arroyo al cauce del río, el arroyo actúa como tributario del río principalmente vertiendo en su cauce los efluentes líquidos provenientes de varias industrias del sector agroalimentario, aunque también se localizan algunas industrias químicas ubicadas en el casco urbano del municipio y en el Polígono Industrial de la localidad que no están aún conectadas con la red de colectores municipales.

Punto 08

Parámetro	PRIMAVERA	VERANO	OTOÑO	INVIERNO	TOTAL
pH	7,9	8,1	7,2	7,7	7,7
Cond. (mS/cm)	1,9	1,0	2,8	2,4	2,0
T (°C)	18,9	17,6	13,9	12,4	15,7
O ₂ disuelto (mg/L)	9,5	9,4	7,1	10,4	9,1
DQO (mg/L)	43	29	86	28	46
SSt (mg/L)	194	172	171	70	152
SSv (mg/L)	48	30	49	14	35
MVS (%)	24	17	28	19	23
N total (mg/L)	17,9	16,1	14,8	18,1	16,7
P total (mg/L)	0,8	0,7	1,6	1,8	1,2
Ar-OH (mg/L)	2,4	1,2	1,6	1,5	1,7

Punto 09

Parámetro	PRIMAVERA	VERANO	OTOÑO	INVIERNO	TOTAL
pH	7,9	8,1	7,6	7,8	7,8
Cond. (mS/cm)	2,0	1,0	2,6	2,4	2,0
T (°C)	18,6	17,1	14,3	12,1	15,5
O ₂ disuelto (mg/L)	10,1	8,2	8,0	10,1	9,1
DQO (mg/L)	45	29	42	30	36,5
SSt (mg/L)	204	186	155	104	162
SSv (mg/L)	44	29	44	16	33
MVS (%)	22	15	28	15	20
N total (mg/L)	18,3	13,7	18,2	16,7	16,7
P total (mg/L)	1,1	0,7	0,4	1,2	0,8
Ar-OH (mg/L)	2,3	1,3	1,8	1,2	1,6

Punto 10

Parámetro	PRIMAVERA	VERANO	OTOÑO	INVIERNO	TOTAL
pH	7,9	8,1	7,6	7,7	7,8
Cond. (mS/cm)	1,9	1,0	2,1	2,4	1,8
T (°C)	18,9	17,3	16,4	12,3	16,2
O ₂ disuelto (mg/L)	11,0	8,0	7,5	10,6	9,3
DQO (mg/L)	43	33	180	32	72
SSt (mg/L)	186	174	138	67	141
SSv (mg/L)	38	30	36	16	30
MVS (%)	21	17	26	24	21
N total (mg/L)	18,8	14,3	25,5	23,7	19,1
P total (mg/L)	1,0	0,6	1,7	1,1	1,1
Ar-OH (mg/L)	2,0	1,2	1,5	1,2	1,5

En el tramo comprendido desde el punto 07 al 10 se estudia la influencia de los vertidos que se producen en el casco urbano de haciendo especial énfasis en la posible pérdida de calidad de las aguas por los vertidos ocasionados por el núcleo principal y por las aguas tratadas en la EDAR municipal.

Como primera valoración y punto de partida para la interpretación de estos resultados es preciso indicar que existen variaciones de calidad claramente diferenciadas según muestran los resultados obtenidos en cada campaña. Este hecho es debido a los cambios estacionales. Junto con este fenómeno hay que tener en cuenta que se produjo un aumento en el caudal del cauce como consecuencia del abastecimiento de agua para el aprovechamiento en regadíos que se prolonga durante todo el período estival, cesando dicho suministro a primeros de septiembre. En estas fechas se produjo una pérdida de calidad muy notoria como muestra la evolución temporal de resultados (campañas 11 y 12) debido a dos factores principalmente, el primero de ellos el cese en el suministro indicado y el segundo se debe a una fuerte avenida de aguas pluviales con el consiguiente arrastre de sedimentos y cieno que tuvo su origen al abrir las compuertas de la presa de un embalse.

La evolución de estos parámetros puede verse gráficamente para los puntos 01, 06 y 10 en las imágenes que aparecen en el apéndice 4.

Seguidamente se relatan el resto de conclusiones haciendo especial hincapié en los factores que afectan a una posible pérdida de calidad provocada por vertidos de origen industrial y doméstico intentando localizarlos y controlarlos para minimizar su volumen y peligrosidad.

Conclusiones

PRIMERA.- El agua que llega al Término Municipal proveniente del embalse presenta una calidad que se mantiene a lo largo de todo el tramo de cuenca y período temporal estudiado, salvo mínimas variaciones. Es decir, sus características físico-químicas entre cabecera y cola del Término se mantienen prácticamente inalterables. Esto se debe a que el núcleo urbano vierte sus aguas residuales convenientemente tratadas gracias al buen funcionamiento 1 de la EDAR municipal, mientras que las pérdidas de calidad habría que buscarlas en los principales focos de contaminación que representan el río afluente y el arroyo. A este respecto en el informe de 2.003 de la Red ICA 2 el Índice de Calidad General

para las aguas del río a estudio en la estación del municipio presenta una calidad catalogada como de admisible.

SEGUNDA.- El aumento de caudal del río producido en los meses estivales (40 m³ /s) provoca un efecto de disolución de las sustancias contaminantes, lo cual explica el hecho de que en los meses de verano las diferencias en los parámetros estudiados sean casi inapreciables (ver gráficas del apéndice 4) mientras que en los meses de otoño e invierno, debido al desarrollo de la actividad industrial (fundamentalmente agroalimentaria) los focos anteriormente citados incrementan los niveles de contaminación del río al recibir el contenido de dichos tributarios.

TERCERA.- Este incremento de caudal puede estar ocasionando la modificación en parte del cauce natural del río, incluyendo sus riberas, sobre todo en puntos donde la vegetación riparia es escasa y el terreno no es lo debidamente firme. Concretamente este hecho ocurre en la margen derecha del río a la altura de la desembocadura del afluente en un tramo donde su morfología y velocidad de la masa de agua (se trata de un tramo de trenzado recto y rápido) denotan la inestabilidad del cauce en dicho tramo y la búsqueda del mismo de condiciones más favorables (tramos meandriiformes) provoca su modificación.

CUARTA.- Los focos de contaminación que es preciso controlar para llevar a cabo la mejora propuesta son principalmente los siguientes.

- ❖ *Embalse:* Por su particular estado de colmatación por sedimentos, su influencia en la calidad de las aguas en estudio es fundamental, al aportar al cauce material en suspensión y niveles altos de DQO en el caso de fuertes avenidas de agua provocadas por tormentas. Esto origina un descenso importante en la cantidad de oxígeno disuelto y una gran turbidez, impidiendo en consecuencia el desarrollo normal de la vida piscícola.

- ❖ *Central Hidroeléctrica:* En ocasiones, la apertura o cierre de sus compuertas provoca un cambio brusco de caudal aguas debajo de su ubicación, variando las condiciones de vida del medio acuático.
- ❖ *Afluente:* Aloja en su cauce el vertido de varias almazaras y fábricas de aderezo de aceituna, lo que lo convierten en un importante foco de contaminación, sobre todo en las épocas de campaña de la aceituna mostrando una elevada conductividad potenciada a su vez por su bajo caudal.
- ❖ *Arroyo:* Es el foco de contaminación más grave del Municipio ya que en sus aguas se concentran los vertidos de las empresas ubicadas en el Polígono Industrial cuya variada actividad (agroalimentaria, química, construcción, talleres, etc.) origina un vertido industrial muy contaminante y que perjudica sensiblemente un entorno natural de gran valor para el Municipio.
- ❖ *Núcleo urbano:* Gracias al funcionamiento de la EDAR municipal se han eliminado la inmensa mayoría de los vertidos al río que ocasionaban, no solo la contaminación de sus aguas sino también molestias a la población y riesgos para la salud de sus ciudadanos. Si bien, aún quedan algunas empresas y viviendas sin conectar al colector general que vierten sus efluentes líquidos directamente a cauce
- ❖ *Arroyo:* En sus aguas se han vertido por accidente, con anterioridad a la implantación de este Programa, las aguas procedentes de una balsa de alperujo y otros subproductos de una empresa extractora de aceites, aunque habitualmente el agua que discurre es de escorrentía de lluvias.

QUINTA.- Es necesaria la aprobación y aplicación de una Ordenanza Municipal de Vertidos que reduzca o elimine los vertidos de aguas residuales sin haber recibido un tratamiento previo adecuado a su composición y caudal. Actualmente al borrador existente se le están efectuando las debidas correcciones.

SEXTA.- El desarrollo de este Programa cumple las expectativas creadas y constituye una óptima herramienta para el seguimiento de la calidad del río, si bien es preciso desarrollar

metodologías que permitan la elaboración de otros índices de calidad que sean más representativos del estado del río, como es el índice de Calidad Biótico a través de la determinación de especies de macroinvertebrados. Por ello es necesaria la continuidad y ampliación de este Programa de Vigilancia.

11. PLANIFICACIÓN DE UNA CAMPAÑA DE MUESTREO.

Para poder hacer una buena caracterización de un vertido, es fundamental una correcta planificación de la campaña de muestreo, ya que la validez del posterior trabajo de laboratorio depende de la representatividad de las muestras que se van a analizar.

A la hora de planificar el control de un vertido hay algunas particularidades que hay que tener en cuenta.

Elección del punto de toma de muestra y toma de muestra:

En industrias suele ser la arqueta de salida. Normalmente en un control no nos interesan detalles del proceso productivo, sino la calidad y cantidad del efluente que llega al cauce receptor. La arqueta de salida nos permite tomar una muestra del efluente resultante de la mezcla de todas las aguas de los distintos procesos de la industria.

El vertido puede ser en continuo o en discontinuo y la composición y caudal de éste puede variar dependiendo de la hora del día e incluso de la estación del año. Para intentar tener en cuenta esta variabilidad, la toma de muestras se suele realizar en turnos de 24 h. tomando cada hora una muestra. Hay que anotar los datos de campo de cada toma (T, pH, conductividad, caudal, etc...) y posteriormente realizar una muestra compuesta de las anteriores.

La medida de caudal se realiza en el momento de la toma de muestra. Para aforar una arqueta de salida, es preciso obtener el dato de la sección de la lámina del efluente y la velocidad que éste lleva. El efluente suele llegar en tubería, por lo que se mide la altura de la lámina de agua y, sabiendo el diámetro de la tubería se obtiene la sección (generalmente se dispone e unas tablas e conversión que facilitan el cálculo). Para calcular la velocidad se utiliza una sonda de velocidad. Otra alternativa es instalar un caudalímetro. El caudal es el producto del área de la sección de la lámina de líquido multiplicado por la velocidad que éste lleva.

Hemos seleccionado el punto de toma de muestra en una industria. Si fuésemos a un vertido en un tramo de río, el estudio se complica. El punto de toma de muestra en el río estará situado en la zona donde se haya producido el vertido o incidencia. Como la muestra debe ser representativa del vertido, hay que tomarla en un punto que esté alejado de la orilla (en una zona de profundidad media del tramo de río), donde se produzca mezcla, por ejemplo en una zona de corriente. Además interesa tomar una muestra del vertido en sí, otra aguas arriba del vertido para tener un "blanco", es decir, tener datos del agua de ese río antes de que se produzca el vertido. Aguas debajo del vertido se tomarán a intervalos de distancias fijas (que podrán ser desde metros hasta kilómetros dependiendo del tipo de vertido y de las características del río) para observar como afecta la dilución al vertido. Y, si se puede, una muestra del vertido antes de entrar al cauce.

En embalses, por ejemplo, el agua está estratificada. Por efecto del calentamiento en superficie y, al tratarse de un cuerpo de agua semicerrado se produce una termoclina con inversión térmica. El resultado es una estratificación por capas. Una primera capa con gradiente de temperatura inverso, y una capa inferior de temperatura constante baja y muy poco oxígeno disuelto. La toma de muestras debe integrar los distintos tipos de agua. Para situar las distintas capas se usa una sonda multiparamétrica, que es un aparato que mide distintos parámetros a la vez y a la profundidad que precisemos. La muestra se toma con una botella tomamuestras. Las hay de muy distintos tipos. Tienen en común la característica de llenarse de agua a la profundidad que nos interesa.

Si se trata de aguas subterráneas, es necesario además medir el nivel del agua en el sondeo o en el pozo.

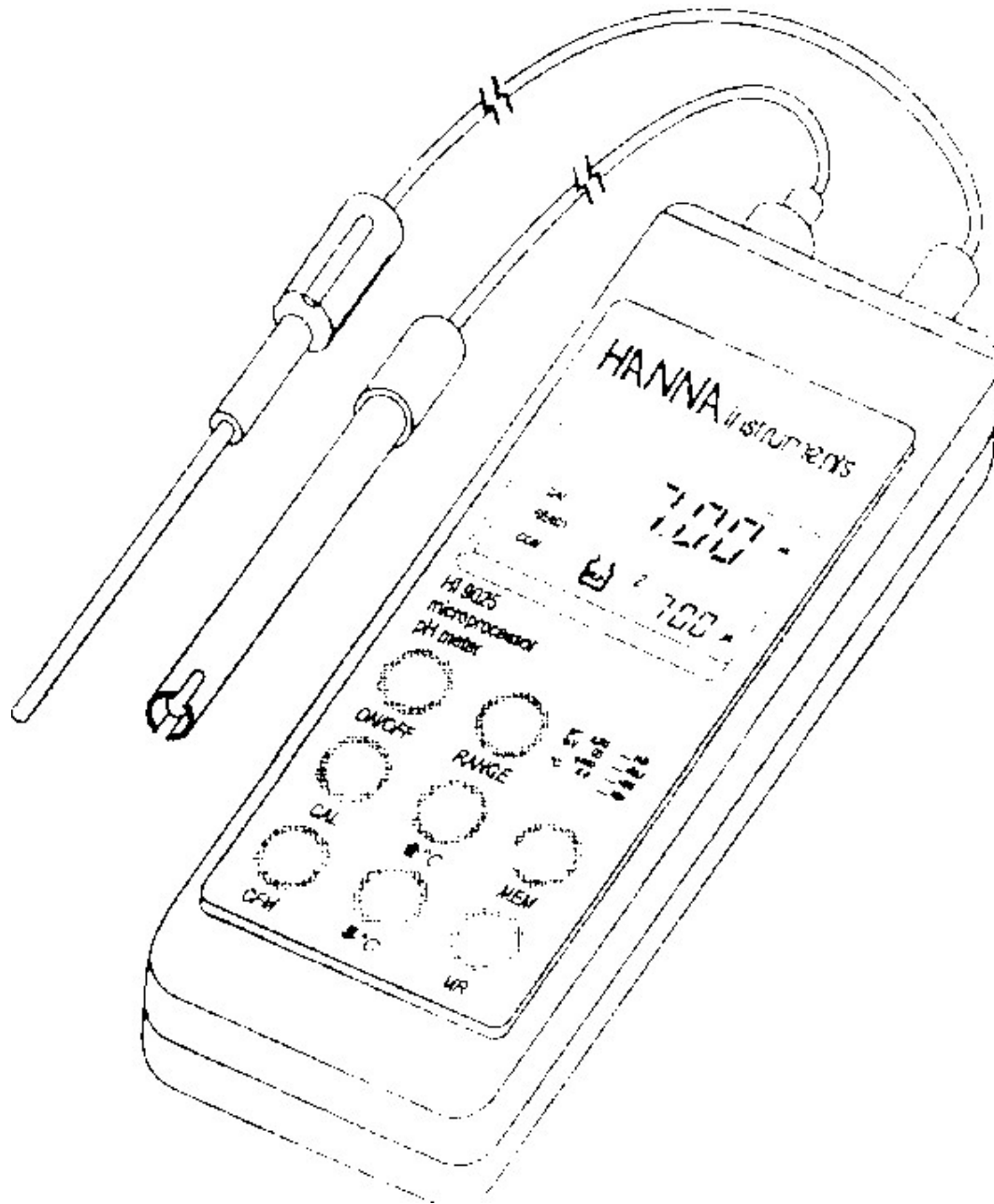
Hay que ser consciente de la importancia de las medidas in situ. Los equipos de campo deben estar en perfecto estado de funcionamiento y se deben calibrar antes de la medida. Los datos de campo sirven en muchas ocasiones para cálculos de canon de vertido, contraste de ensayos en laboratorio o para denunciar. Deben ser, por tanto, datos fiables.

Para finalizar con el punto de toma de muestra, decir que hay que situarlo geográficamente. Para ello debemos ir equipados con un GPS. Además hay que dibujar un croquis de acceso al punto y fotografiarlo. Estos datos se reflejarán luego en una ficha del punto.

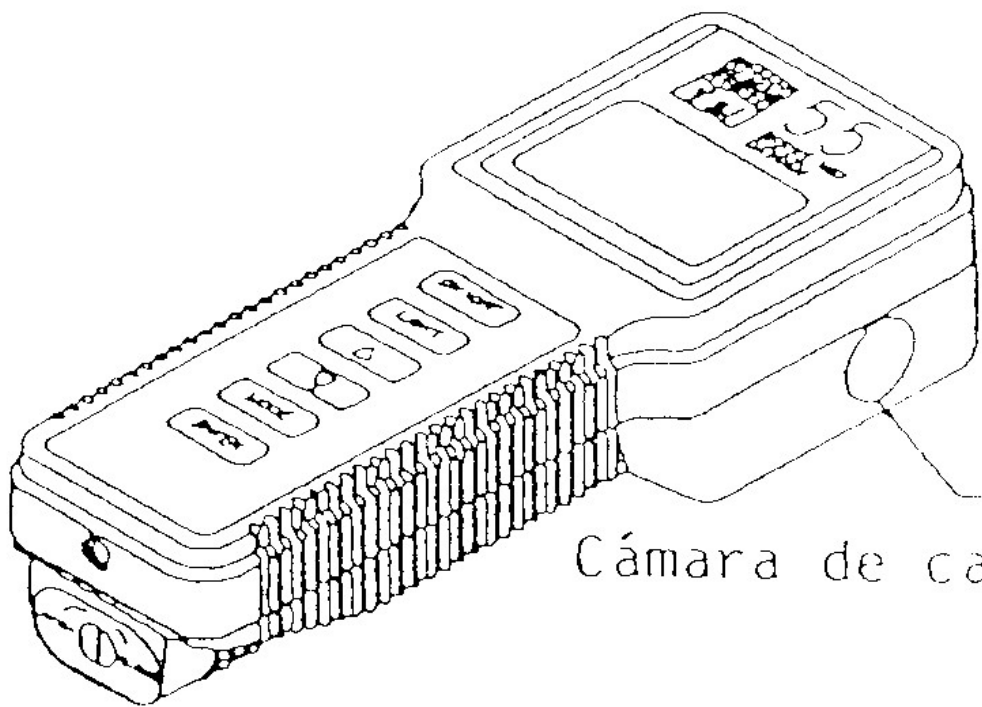
Los datos de campo se consignan en un estadillo. Puede ser que haya que rellenar, además una cadena de custodia, que es un documento donde quedan reflejadas todas las manipulaciones que sufre la muestra desde que es tomada por el técnico hasta su entrega en el laboratorio de análisis. Las muestras a su vez deben ir correctamente etiquetadas para su fácil identificación. Las etiquetas deben ser legibles. Si hay posibilidad de deterioro en el transporte (que se mojen con el hielo, que se manchen con el roce de unas con otras, etc...) se puede rotular el bote, etiquetar en el cuerpo y en el tapón. Cualquier solución es válida con tal de que la muestra esté siempre identificada.

EQUIPOS DE MUESTREO DE CAMPO

pH-METRO:

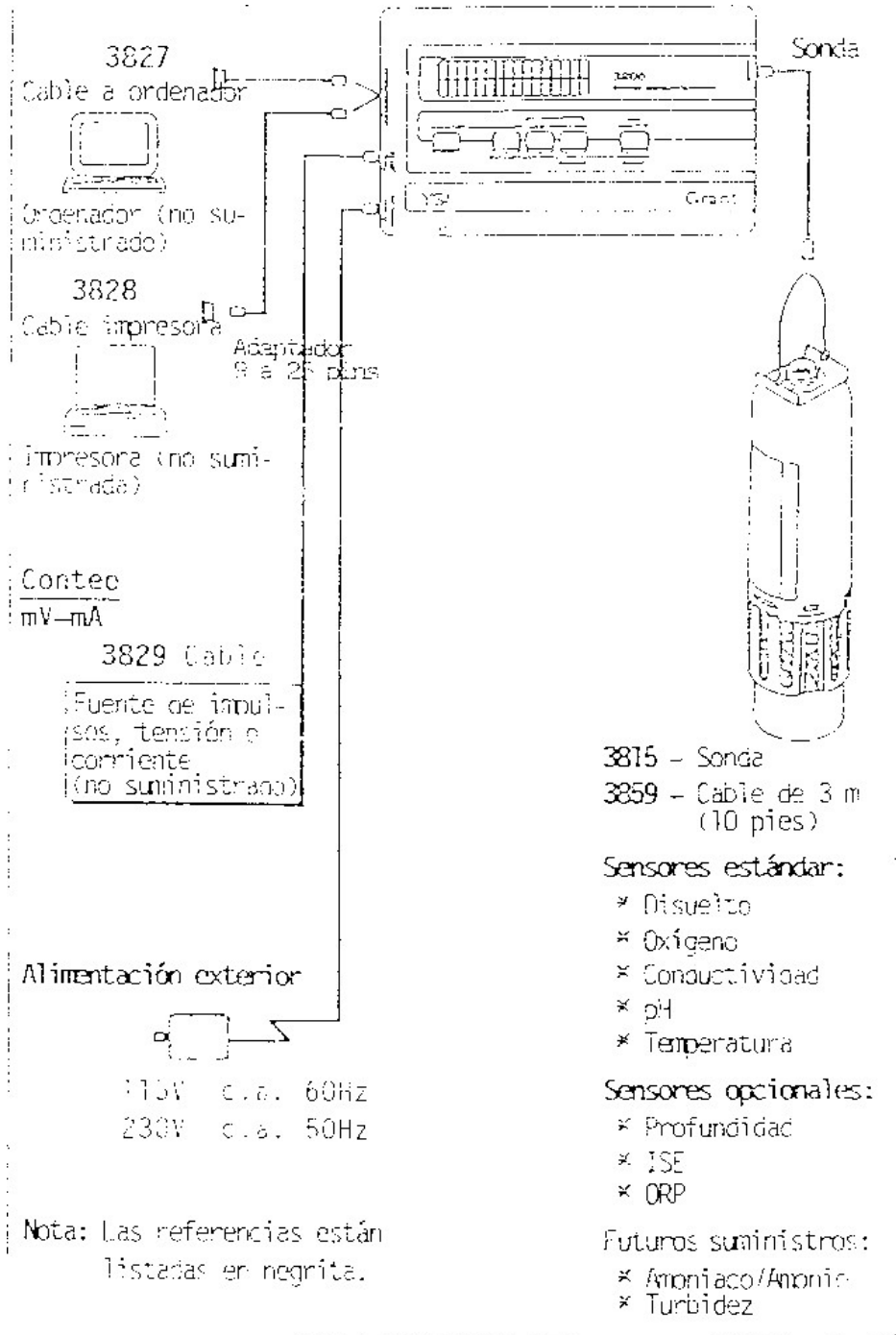


SONDA DE OXÍGENO DISUELTO:



Cámara de calibración

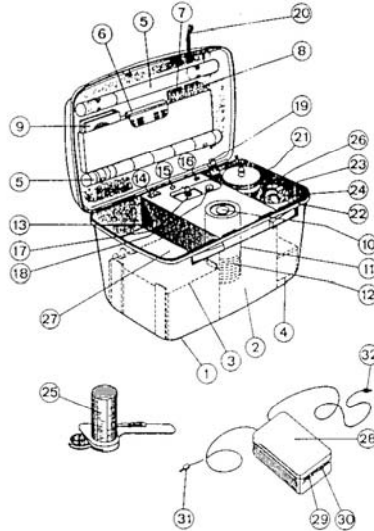
SONDA MULTIPARAMÉTRICA:



EQUIPO PARA REALIZAR ANÁLISIS MICROBIOLÓGICOS EN CAMPO:

El Equipo Del Agua y sus Componentes

1. Maletín
2. Incubadora
3. Batería
4. Caja de repuestos
5. Turbidímetro (2)
6. Compensador de cloro y pH
7. Pastillas para cloro
8. Pastillas para pH
9. Filtros de membranas
10. Tapa de incubadora
11. Recámara de incubadora
12. Petris
13. Tomacorriente
14. Interruptor
15. Luz Indicadora de operación del equipo
16. Luz Indicadora de operación del calefactor (prendido en operación)
17. Envase de metanol
18. Botella de medio de cultivo
19. Encendedor
20. Pinza
21. Dispositivo de filtración con vaso de muestreo (estéril)
22. Vaso de succión
23. Cable de muestreo
24. Bombín de succión
25. Dispensador de almohadillas
26. Desarmador
27. Lugar de almacenamiento de
 - Taella
 - Hojas de reporte
 - Conductímetro
 - Otros
28. Cargador de batería
29. Luz Indicadora de operación
30. Luz Indicadora de carga (apagado = batería cargada)
31. Enchufe a incubadora
32. Enchufe a fuente externa



ETIQUETA

DIVISIÓN TOMA DE MUESTRAS

PUNTO:

FECHA: **HORA:**

REFERENCIA:

ESTABILIZANTES:

OBSERVACIONES:

12. CONCLUSIONES.

Para hacer un control de vertidos en un municipio, hay que realizar las siguientes operaciones:

1º. Localización de los vertidos.

2º. Toma de muestras.

3º. Análisis de las mismas en un laboratorio autorizado.

4º. Determinación de los vertidos.

5º. Autorización de los vertidos.

6º. Declaración general del vertido.

13. MÉTODOS ANALÍTICOS MÁS IMPORTANTES.

1. Acidez en todo tipo de aguas. [METODOS ANALÍTICOS\ACIDEZ2.pdf](#)
2. Alcalinidad en todo tipo de aguas. [METODOS ANALÍTICOS\ALCALINIDAD.pdf](#)
3. Alcalinidad en digestores Anaerobios. [METODOS ANALÍTICOS\ALCANILIDAD 2.pdf](#).
4. Amonio. [METODOS ANALÍTICOS\AMONIO.pdf](#)
5. Barrido de pigmentos. [METODOS ANALÍTICOS\BARRIDO.pdf](#)
6. Calcimetría- Calcímetro de Bernard. [METODOS ANALÍTICOS\BERNARD.pdf](#)
7. Cloro residual. [METODOS ANALÍTICOS\CLORORES.pdf](#)
8. Cloruros. [METODOS ANALÍTICOS\CLORUROS.pdf](#)
9. Coliformes fecales. [METODOS ANALÍTICOS\COLFECAL.pdf](#)
10. Coliformes totales. [METODOS ANALÍTICOS\COLIFTOT.pdf](#)
11. DBO5. [METODOS ANALÍTICOS\DBO.pdf](#)
12. Determinación de detergentes anionicos. [METODOS ANALÍTICOS\DETERG.pdf](#)
13. DQO. [METODOS ANALÍTICOS\DQO.pdf](#)
14. Dureza calcica. [METODOS ANALÍTICOS\ DURCALC.pdf](#)
15. Dureza magnésica. [METODOS ANALÍTICOS\ DURMAGNE.pdf](#)
16. Dureza Total. [METODOS ANALÍTICOS\ DURTOTAL.pdf](#)
17. Tratamiento físico-químico. [METODOS ANALÍTICOS\FISQUIM.pdf](#)
18. Fósforos y fosfatos. [METODOS ANALÍTICOS\FOSFATOS.pdf](#)
19. Granulometría y materia orgánica. [METODOS ANALÍTICOS\GANULYMO.pdf](#)
20. Determinación de aceites y grasas en el agua. [METODOS ANALÍTICOS\GRASAS.pdf](#)
21. Hierro disuelto. [METODOS ANALÍTICOS\HIERRO.pdf](#)
22. Nitratos. [METODOS ANALÍTICOS\NITRATO2001.pdf](#). [METODOS ANALÍTICOS\NITRATOS.pdf](#)
23. Nitritos. [METODOS ANALÍTICOS\NITRITOS.pdf](#)
24. Nitrógeno total. [METODOS ANALÍTICOS\NITRKJEN.pdf](#). [METODOS ANALÍTICOS\REC NITRI.pdf](#)
25. Silicatos. [METODOS ANALÍTICOS\SILICATOS.pdf](#)
26. Sólidos sedimentables. [METODOS ANALÍTICOS\SOLIDOS.pdf](#)

- 27. Sulfatos. [METODOS ANALÍTICOS\SULFATOS.pdf](#)
- 28. Sulfuros. [METODOS ANALÍTICOS\SULFUROS.pdf](#)
- 29. Carbono orgánico total. [METODOS ANALÍTICOS\TOC.pdf](#)
- 30. Turbidez. [METODOS ANALÍTICOS\TURBIDEZ.pdf](#)

14. EQUIPOS MULTIMEDIA.

[METODOS ANALÍTICOS\14.EQUIPOS MULTIMEDIA.pdf](#)

15. BIBLIOGRAFIA.

- a) Normativa especificada en el capítulo1.
- b) Grupo TAR. www.grupotar.com.