

Trabajo de fin de grado
Grado en ingeniería de tecnologías industriales



Diseño de sistema de dirección steer-by-wire
para Renault Twizy

Autor: Álvaro Bermúdez Liaño

Tutores: Carlos Bordons Alba

Johan Wideberg

Dpto. Ingeniería de sistemas y automática

Dpto. Ingeniería del transporte

Escuela Técnica Superior de Ingeniería

Universidad de Sevilla

Sevilla, 2018



Trabajo de fin de grado
Grado en ingeniería de tecnologías industriales

Diseño de sistema de dirección steer-by-wire para Renault Twizy

Autor:

Álvaro Bermúdez Liaño

Tutores:

Carlos Bordons Alba

Catedrático

Dpto. Ingeniería de sistemas y automática

Johan Wideberg

Profesor titular

Dpto. Ingeniería y ciencia de materiales y del transporte

Escuela Técnica Superior de Ingeniería

Universidad de Sevilla

Sevilla, 2018

Trabajo de fin de grado: Diseño de sistema de dirección steer-by-wire para Renault Twizy

Autor: Álvaro Bermúdez Liaño

Tutores: Carlos Bordons Alba, Johan Wideberg

El tribunal nombrado para juzgar el Proyecto arriba indicado, compuesto por los siguientes miembros:

Presidente:

Vocales:

Secretario:

Acuerdan otorgarle la calificación de:

Sevilla, 2018

El Secretario del Tribunal

A Javier y Lole, mis padres

A Andrea, mi hermana

A Sandra, mi pareja

*Sin los cuales no imagino poder
haber recorrido este camino.*

RESUMEN

En el presente trabajo se pretende abordar el diseño de un mecanismo de dirección *tipo steer-by-wire*. Se tratará la cinemática del mecanismo, la elección del actuador y cálculo de elementos de máquinas necesarios para el funcionamiento.

Para empezar, se presenta la información sobre el vehículo que es necesaria conocer y se justifica la aplicación de este tipo de dirección en él. Una vez planteadas y resueltas las ecuaciones que modelan el movimiento del mecanismo se ha estudiado someramente la influencia de sus dimensiones sobre su comportamiento, permitiendo adoptar las decisiones oportunas para lograr una solución de compromiso. Dicho compromiso se ha perseguido minimizando el error de giro y el esfuerzo que debe aportar el actuador, lo que redundará en un sistema más compacto y económico. Los distintos elementos que compondrán el sistema se diseñarán de acuerdo a un criterio de vida a fatiga infinita con la intención de que se supere la vida útil del vehículo.

Para llevar a cabo los cálculos y la simulación cinemática se ha desarrollado un conjunto de *scripts* de Matlab que se facilitan en las últimas páginas de esta memoria.

ABSTRACT

Among these pages the reader will find a *steer-by-wire* steering system design for Renault Twizy. All kinematics, actuator selection and needed machine components design will be treated.

First of all an overview of the vehicle's features and data sheet will be made in order to justify applying such technology. In second place a choice will be made on which steering mechanism will be used among all the traditional ones. Then a kinematic model has been set to study the impact of different bar dimensions on the system's behavior. This has lead to a compromise solution based on the steering error and force generated by the actuator, obtaining a system as compact and cheap as possible. All components have been designed following an infinite life criteria so that vehicle's lifespan is exceeded.

Calculations and kinematic simulation have been acquired thanks to a collection of Matlab *scripts* that are provided at the end of this project.

ÍNDICE

Resumen	ix
Abstract	xi
Índice	xiii
Notación	xv
Objetivos y alcance del trabajo	1
1 Introducción	3
2 El mecanismo de la dirección	7
2.1 Funcionamiento de la dirección	7
2.2 Tipos de mecanismos	8
3 Modelo cinemático del mecanismo	11
3.1 Introducción al modelo	11
3.2 Cinemática 2D	13
3.3 Ecuaciones de restricción del mecanismo.	15
3.4 Mecanismo de Ackermann. Error de giro como parámetro de diseño	19
4 Interacción neumático-carretera	20
4.1 Modelo de interacción	21
4.2 Reducción de la interacción. Fuerza sobre la cremallera como parámetro de diseño	22
5 Diseño de la dirección	25
5.1 Elección del actuador	26
5.2 Diseño del piñón	29
5.3 Diseño del mecanismo de dirección	37
5.4 Diseño de la caja reductora	40
6 Control del sistema	44
6.1 Esquema de control	45
7 Conclusiones y trabajos futuros	50
Índice de figuras	51
Referencias, Bibliografía y Fuentes	53
Anexo A: Datos del vehículo	56
Anexo B: Gráficas y tablas Koom	58
Anexo C: Hoja técnica motor PaP	60
Anexo D: Scripts de Matlab	62

NOTACIÓN

\vec{r}_i	Vector de coordenadas globales de sólido "i"
R_X^i	Coordenada global horizontal de sólido "i"
R_Y^i	Coordenada global vertical de sólido "i"
A^i	Matriz de rotación del sólido "i"
θ_i	Coordenada angular del sólido "i"
$\sin\theta_i$	Función seno
$\cos\theta_i$	Función coseno
C_k^p	Ecuación de restricción tipo "k" en el punto "p"
C	Matriz global de restricciones
L_1	Longitud de manguetas
L_2	Longitud de bieletas de dirección
L_3	Longitud de cremallera
h	Distancia de la cremallera respecto del eje delantero
t_d	Vía delantera
t_t	Vía trasera
b	Batalla
A	Amplitud del movimiento de la cremallera
θ_{ach}	Giro de la rueda derecha
θ_{izq}	Giro de la rueda izquierda
T_{Neum}^i	Momento sobre la rueda "i"
F_3^*	Fuerza sobre la cremallera
J_v^1	Jacobiano de velocidad de la barra 1
J_v^5	Jacobiano de velocidad de la barra 5
Z	Número de dientes de un engranaje
d_p	Diámetro del piñón
m	Módulo de engranaje
p	Paso circunferencial
P	Paso diametral
σ	Tensión efectiva debida a flexión
S_n	Tensión admisible debida a flexión
σ_H	Tensión superficial efectiva
S_H	Tensión superficial admisible

r	Reducción de la caja reductora
N_v	Número de vueltas deseadas en el volante
R_m	Pulsos por revolución del motor paso a paso
R_v	Pulsos por revolución del encoder del volante
R_L	Pulsos por unidad de longitud del encoder de la cremallera

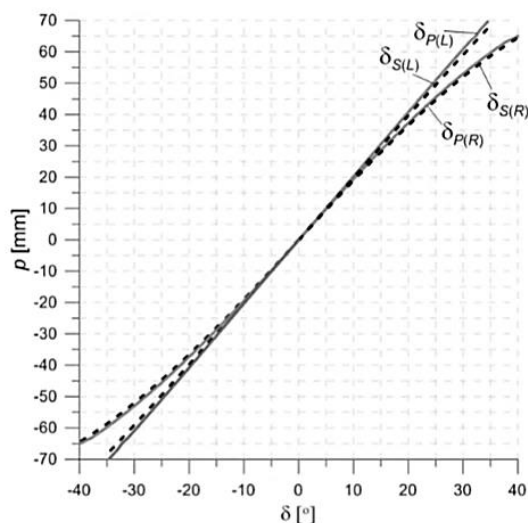
OBJETIVOS Y ALCANCE DEL TRABAJO

La finalidad que persigue este trabajo de fin de grado es el de diseñar un sistema *steer-by-wire* para un Renault Twizy, particularizando el diseño para dicho modelo. Para lograrlo se tratará de:

- Realizar una introducción a esta tecnología viendo las diferencias con los mecanismos tradicionales de dirección, señalando ventajas e inconvenientes.
- Proporcionar la información más relevante que condicione el diseño.
- Adoptar un modelo de interacción asfalto-neumático que modele el par ejercido sobre las ruedas.
- Seleccionar el binomio mecanismo-actuador más adecuado al vehículo buscando minimizar el impacto sobre el diseño actual del coche.
- Dimensionar los elementos principales del sistema de dirección considerando un movimiento plano.

Para este caso se contemplará una maniobra de aparcamiento a muy reducida velocidad (tendiendo a nula) en la que las fuerzas laterales sobre el vehículo son completamente despreciables [1]. Este caso es el más demandante en cuanto a esfuerzo sobre el volante y por ende sobre el mecanismo de dirección (para un sistema puramente mecánico), con lo cual está justificado contextualizar el diseño en él para dimensionar el sistema. Además, se considerará dominante la interacción con el asfalto frente a las fuerzas y momentos de inercia de los elementos del mecanismo y el momento autoalineante de las ruedas (ya que las fuerzas laterales se han despreciado). Se aplicará un cierto grado de sobredimensionamiento como consecuencia de esta simplificación.

Una limitación adicional a este trabajo es que no se ha comprobado que exista espacio para que el sistema pueda ser instalado en el vehículo. Sin embargo, la solución final puede ser válida sin más que buscar una disposición del conjunto de actuación que lo permita a pesar de que se ha intentado compactarlo todo lo posible. Adicionalmente se ha considerado un mecanismo plano, aunque de hecho exista movimiento fuera del plano de la cremallera cuando la suspensión actúa. Los ángulos de salida y de avance tampoco se han tenido en cuenta ya que no tienen un efecto importante en el funcionamiento del mecanismo [2].



Comparativa de ángulo girado por ambas ruedas en modelo espacial (punteada) y modelo plano (continua) en [11].

1 INTRODUCCIÓN

El vehículo: Renault Twizy

Renault Twizy es un vehículo completamente eléctrico producido por el fabricante francés Renault en la planta que tiene la marca en Valladolid, España desde 2011. Existen fundamentalmente dos modelos distintos, uno que requiere el permiso AM de conducción con un motor eléctrico de 4 kW (*Twizy 45*) y otro que requiere el permiso B con un motor de 8 kW (*Twizy 80*) ambos de propulsión trasera.



Figura 1: Renault Twizy

La autonomía certificada ronda los 100 km, es un eléctrico enchufable y está concebido de manera clara para un entorno urbano, siendo su tiempo de recarga de 3'5 horas. Sus dimensiones reducidas hacen de este modelo un vehículo ágil tanto en circulación como durante el estacionamiento, más todavía si se tiene en cuenta la actual tendencia hacia espacios sin tráfico o con tráfico reducido a motocicletas, vehículos híbridos o eléctricos y transporte urbano en los núcleos urbanos.

Posee suspensiones tipo pseudo-McPherson tanto en el eje delantero como en el trasero. En lo que respecta al mecanismo de dirección éste cuenta con un sistema piñón cremallera directo en el cual la cremallera se ubica por delante del eje delantero compartiendo espacio con, al menos, una batería de 12v. La columna de dirección es visible desde el habitáculo del conductor casi en su totalidad, ocupando un espacio considerable en su interior por detrás de los pedales.



Figura 2: Cadena de montaje en Valladolid

En el Anexo A puede ampliarse toda esta información en la hoja de especificaciones técnicas del fabricante, documento básico en la realización de los cálculos posteriores

El papel que juega este vehículo en el presente trabajo es secundario ya que el diseño podría aplicarse a otro modelo variando los parámetros de diseño. Sin embargo, hay ciertas características de este vehículo que sugieren una afinidad mayor por el sistema que se pretende diseñar. Estas son:

- El vehículo no posee dirección asistida.
- La columna de dirección (un elemento móvil) se encuentra en el habitáculo del conductor¹.
- Es un vehículo ligero que no requiere de actuadores de alta potencia o tamaño.



Figura 3: Columna de dirección en el interior del vehículo

¹ En los sistemas steer-by-wire la columna de dirección no es necesaria ya que el volante no transmite mecánicamente el giro.

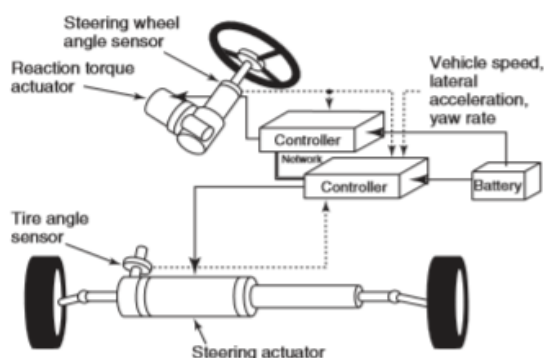
La tecnología “by-wire”

La filosofía de esta tecnología es la de eliminar las conexiones mecánicas y sustituirlas por actuadores controlados independientemente. El nombre que recibe la tecnología resume muy bien su funcionamiento y es que el peso de la electrónica es muy importante, solo hay que pensar en la manera de acelerar de los motores de combustión actuales. En lugar de accionar el cable del acelerador para acelerar el motor en los modelos más antiguos, el acelerador hoy en día actúa como un potenciómetro enviando una señal que es procesada para actuar en consecuencia sobre el motor. En este proceso el ordenador de abordo puede ajustar dicha respuesta a las condiciones de conducción actuales y minimizar el consumo, garantizar la rodadura sin deslizamiento (derrapaje)... esto abre un gran abanico de posibilidades a la hora de optimizar la respuesta del sistema a partir del *input*² que recibe del usuario.

Además de las ventajas a nivel funcional también puede facilitar la adaptación del manejo de ciertas máquinas o vehículos a personas con algún tipo de dificultad, lo que podría entenderse como una mejora de la ergonomía para éstas. Un ejemplo de esto pueden ser las sillas de ruedas controladas vía joystick, lo cual también es aplicable a automóviles.

En aeronáutica podemos encontrar otro ejemplo en el control del vuelo de algunos aviones, los cuales serían incontrolables si no hubiese un sistema automático que regulase la actuación comandada por el piloto ya que son inestables por diseño. Para este caso concreto la tecnología toma el nombre de *fly-by-wire*. El primer vuelo realizado utilizando medios no mecánicos para controlar el avión data de 1972 por la NASA utilizando un F-8C rediseñado [3].

En este trabajo como ya se ha comentado se va a aplicar esta tecnología al sistema de dirección. Las direcciones asistidas hidráulica o eléctricamente pueden entenderse como el eslabón intermedio entre los sistemas directos y los by-wire ya que el usuario sigue aportando cierto par al mecanismo. La figura 2 ilustra sus diferencias. En la derecha se tiene una dirección asistida cuyo motor eléctrico ubicado en la cremallera actúa basándose en la lectura del sensor de par al final de la columna de dirección, par que es ejercido por el usuario. Por otra parte, el sistema *steer-by-wire* utiliza la medida de un sensor de posición en el volante e información variada procedente del vehículo para actuar sobre la dirección. Es posible añadir un actuador resistente para proporcionar realimentación al conductor y aportar realismo a la conducción, tal y como se aprecia en el esquema donde las líneas continuas indican flujo de alimentación y las punteadas de información.



Esquema sistema steer by-wire [4]



Dirección asistida BOSCH

Figura 4

² *Input*: Dato o información

Algunas de las principales desventajas tienen que ver con la seguridad y la confianza de los consumidores finales algo que ocurre también con los vehículos autónomos. Las soluciones a esta problemática optan por la vía de introducir sistemas redundantes que aseguren un control completo en cualquier instante de tiempo.

Un ejemplo de esta solución puede encontrarse en el Infinity Q50 que utiliza 3 unidades de control independientes y no elimina la columna de dirección aunque, salvo un error crítico de la electrónica o discrepancia entre las ECU, ésta se encuentra desconectada del mecanismo de dirección a través de un embrague intermedio.



Figura 5: Infinity Q50 con sistema *steer-by-wire* y columna de dirección con embrague

No son muchos los ejemplos que pueden darse aparte del Infinity Q50 o el SKF Bertone Filo que implementen esta dirección, pero supone sin lugar a duda la puerta de entrada de los vehículos autónomos que se esperan sean comunes en las *Smart Cities* de un futuro cercano.

En el caso que nos ocupa la intención es la de eliminar por completo toda conexión mecánica entre el volante y el propio mecanismo de dirección. Esto resulta útil ya que:

- Descongestiona a nivel de diseño la zona delantera del vehículo proporcionando espacio extra³.
- Permite sustituir el volante por otros elementos de mando.
- Se reducen los elementos que pueden provocar atrapamiento o heridas en caso de choque frontal.
- Permite variar el ratio de desmultiplicación a conciencia, consiguiendo cierta personalización extra de la conducción. Además, pueden aplicarse ratios distintos a la cinemática del mecanismo y a la simulación de la fuerza en el volante.⁴
- Facilita la actuación de sistemas de seguridad inteligentes de estabilidad y posición del vehículo.

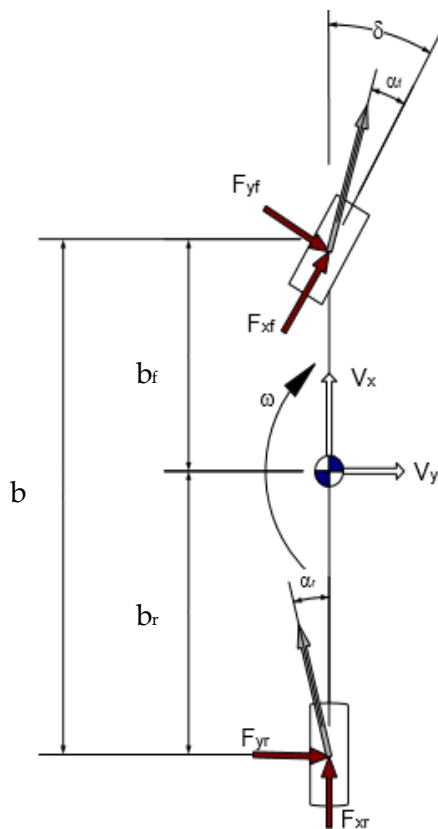
³ El sistema de actuación se diseñará lo más compacto posible y conforme al espacio disponible en condiciones reales distintas a las de este trabajo.

⁴ Esto permitiría, al contrario que en un sistema convencional, tener direcciones muy directas y blandas, muy desmultiplicadas y duras u otras combinaciones.

2 EL MECANISMO DE LA DIRECCIÓN

2.1 Funcionamiento de la dirección

La función que debe cumplir el mecanismo de la dirección es la de variar la alineación de las ruedas directrices para permitir un cambio de trayectoria del vehículo. El accionamiento se realiza por norma general a través de un volante cuyo movimiento es rotatorio, luego el mecanismo debe poder transformar el giro del volante en un giro en las ruedas. Dicho giro de las ruedas se traduce en la generación de fuerzas sobre los neumáticos, las cuales provocan un momento respecto del centro de gravedad que tiende a girar el vehículo. Para ilustrar esta idea se muestra un modelo de bicicleta de un vehículo cualquiera.



Imponiendo equilibrio de momentos respecto del c.d.g.⁵:

$$\sum M_{c.d.g} = 0$$

$$I_Z \cdot \dot{\omega} = F_{yf} \cdot b_f \cos(\delta) + F_{xf} \cdot b_f \sin(\delta) - F_{yr} \cdot b_r \quad (2.1)$$

Donde:

$$F_{yf} = C_{\alpha_f} \cdot \alpha_f$$

$$F_{yr} = C_{\alpha_r} \cdot \alpha_r$$

F_{xf}, F_{xr} = Fuerzas de tracción/rozamiento

$$\omega = \frac{d}{dt}(\psi)$$

I_Z = Inercia de giro en eje Z

Figura 6: Modelo de bicicleta

⁵ c.d.g = centro de gravedad

La ecuación (2.1) es una ecuación simple que modela la evolución del ángulo de guiñada del vehículo (ψ) a partir de el ángulo girado por la dirección (δ). Las fuerzas laterales se suponen dependientes del ángulo de deriva de los neumáticos (α_f, α_r) y de la rigidez a deriva ($C_{\alpha_f}, C_{\alpha_r}$).

Este propósito se ha logrado a lo largo de la historia del automóvil con diversos mecanismos de los cuales se describirán los más reseñables, algunos de ellos candidatos a ser usados en el diseño.

2.2 Tipos de mecanismos

Cuadrilátero de Ackermann

Hasta comienzos del siglo XIX los vehículos, por aquel entonces carruajes, hacían girar todo su eje delantero de manera rígida para modificar su trayectoria. La superficie barrida por dicho eje dificulta el diseño de un vehículo compacto y sería sustituido por el diseño de Lankensperger. Este diseño sería patentado en 1818 por quien da nombre al mecanismo, Ackermann.

El diseño consta de un cuadrilátero deformable (las ecuaciones de su cinemática son las propias de un mecanismo de cuatro barras) que permite girar las ruedas de manera independiente.

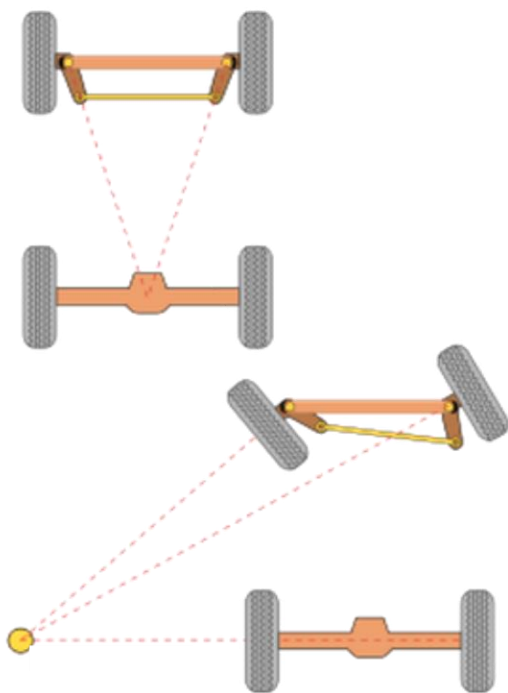


Figura 7: Cuadrilátero de Ackermann

Este mecanismo es el que se tomará como referencia ya que logra la condición de rodadura sin deslizamiento para las cuatro ruedas del vehículo (en ausencia de efectos de deriva y a baja velocidad). Esto es así ya que se consigue que las ruedas realicen su movimiento entorno a un único punto (CIR) si se dimensiona correctamente. Un criterio de diseño bastante recurrente en algunas publicaciones es el de la convergencia de la proyección de las manguetas de dirección sobre el centro del eje trasero en la posición centrada del volante.

El mecanismo sigue requiriendo un barrido indeseable de la barra intermedia y existen mecanismos que aportan mayor compacidad al diseño. En el diseño final la referencia consistirá en considerar que el giro de las ruedas debe cumplir la condición de Ackermann, estableciendo un parámetro de error máximo para cuantificar su rendimiento. Ésta condición se desarrollará más adelante.

Tornillo sin fin

Son varias las formas de los mecanismos que utilizan el sin fin para transmitir el giro del volante a la dirección. Entre ellos se encuentran el sin fin – tuerca, sin fin – sector dentado, sin fin – rodillo, bolas recirculantes... todos alojados en la caja de dirección. En dicha caja se produce la desmultiplicación utilizando alguno de los medios antes expuestos, partiendo del movimiento del sin fin que es solidario al volante. A su salida se actúa sobre una barra de mando que transmite el movimiento a la dirección, tal y como se aprecia en la imagen derecha de la figura 6.



Tornillo sin fin - rodillo



Tornillo sin fin - sector dentado

Figura 8

El diseño de la caja puede hacerse compacto y a priori no presenta grandes dificultades para ser movido por un actuador. Sin embargo, el mecanismo todavía puede mejorarse desde el punto de vista de la simplicidad facilitando las tareas de simulación para obtener la información necesaria para el diseño del mecanismo de actuación, que son los dos objetivos principales de este trabajo. Los distintos mecanismos de la caja por otra parte son menos precisos que un piñón cremallera y al tener un mayor número de elementos el desgaste acumulado tiene un efecto mayor sobre el funcionamiento de la dirección. Además, el movimiento de un mecanismo basado en tornillo sin fin no es reversible.

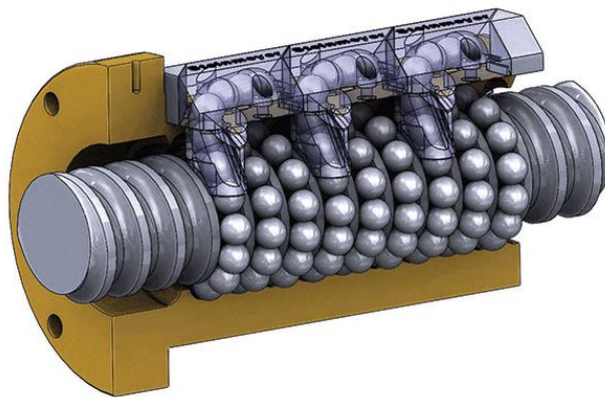


Figura 9: Bolas recirculantes

Piñón cremallera

El mecanismo de piñón cremallera es de los más extendidos en todo tipo de vehículos. Se trata de un mecanismo muy sencillo con menor complejidad que los basados en tornillo sin fin. Consta de un piñón que gira comandado por la columna de dirección (generalmente, añadiendo juntas universales) y que engrana con una cremallera que se desplaza lateralmente.

Para lograr un engrane óptimo se utiliza un resorte que aprieta la cremallera contra el piñón, el cual está soportado por los rodamientos adecuados dentro de la propia carcasa de la cremallera. Para preservar el mecanismo es necesaria una buena lubricación y protección frente a suciedad, normalmente lograda utilizando guardapolvos que evitan que entre arena, polvo y otros abrasivos.

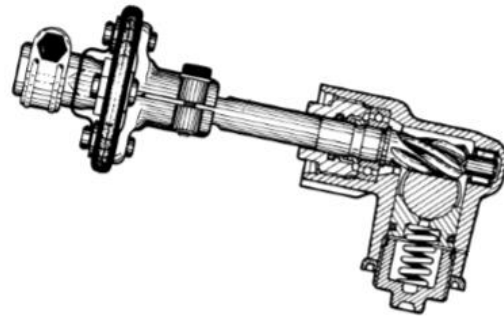


Figura 10: Resorte piñón cremallera

La traslación de esta cremallera provoca el giro de las manguetas de dirección (y por tanto de las ruedas) a través de la barra que las une, la bieleta de dirección. Éstas pueden estar unidas a la cremallera tanto en sus extremos como en su centro. La desmultiplicación tiene lugar en el engrane entre el piñón y la cremallera, dependiendo únicamente del paso de la cremallera que puede ser variable. Esto es así para permitir una desmultiplicación mayor en una posición centrada del volante y ganar en precisión en la conducción a altas velocidades⁶.

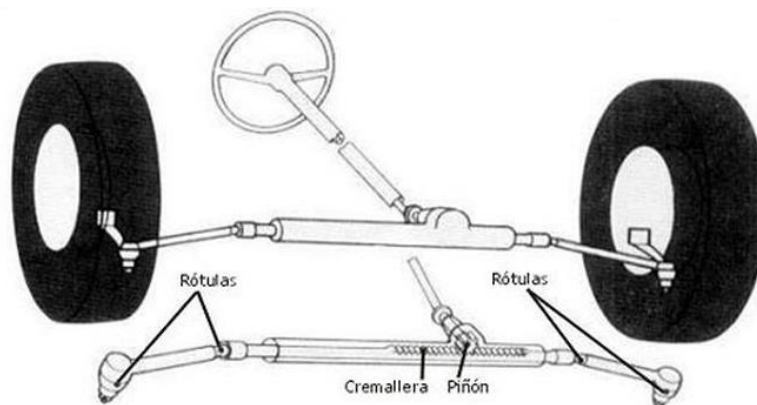


Figura 11: Mecanismo piñón cremallera

En este trabajo se ha decidido aplicar el sistema *steer-by-wire* a este mecanismo por su simplicidad y por una de las limitaciones del proyecto que consiste en no haber comprobado la posibilidad real de montar el diseño. Ya que el Twizy posee este sistema de dirección se entiende que, salvo por lo que respecta al actuador, existe espacio suficiente para el mecanismo piñón cremallera.

⁶ A altas velocidades (volante en posición cercana al centro) interesa que la relación de desmultiplicación sea lo mayor posible para que un giro en la dirección requiera un giro mayor en el volante. De esta manera se tiene un control más preciso de la trayectoria del vehículo.

3 MODELO CINEMÁTICO DEL MECANISMO

3.1 Introducción al modelo

El siguiente paso a la elección del mecanismo es la de establecer un modelo que permita obtener información acerca de su comportamiento en servicio. Habrá que adoptar una serie de coordenadas que recojan la posición y orientación que tienen los sólidos en cada instante de tiempo y establecer parámetros que definen la geometría y los efectos inerciales (no contemplados en el trabajo).

Existen varias familias de coordenadas que pueden utilizarse como son las coordenadas lagrangianas, relativas, naturales y de referencia. Cada una de ellas posee una serie de ventajas e inconvenientes en cuanto a sistematización, número de ecuaciones necesarias etc... estas coordenadas no son independientes entre ellas y están sujetas a restricciones. El número de ecuaciones de restricción necesarias varía según la familia ya que para un mismo mecanismo con un número " g " de grados de libertad se tiene que:

$$g = n - m \quad (3.1)$$

La ecuación (3.1) establece la relación entre el número de ecuaciones de restricción necesarias " m " para un número " n " de coordenadas utilizadas.

Las coordenadas de referencia son las más sistematizables computacionalmente. Las ecuaciones de restricción dependen del par cinemático que representa y de los parámetros del mecanismo sin importar su geometría. Esto hace que conocido el número de sólidos y los pares que los unen las ecuaciones de restricción puedan ser generadas y resueltas automáticamente por un ordenador.

El *script* desarrollado para generar las ecuaciones y para realizar la simulación no están preparados para extenderlos a otros mecanismos en la versión utilizada en este trabajo, aunque se pretende automatizarlo en versiones posteriores. Este *script* utiliza las mencionadas coordenadas de referencia que se muestran en la figura 12:

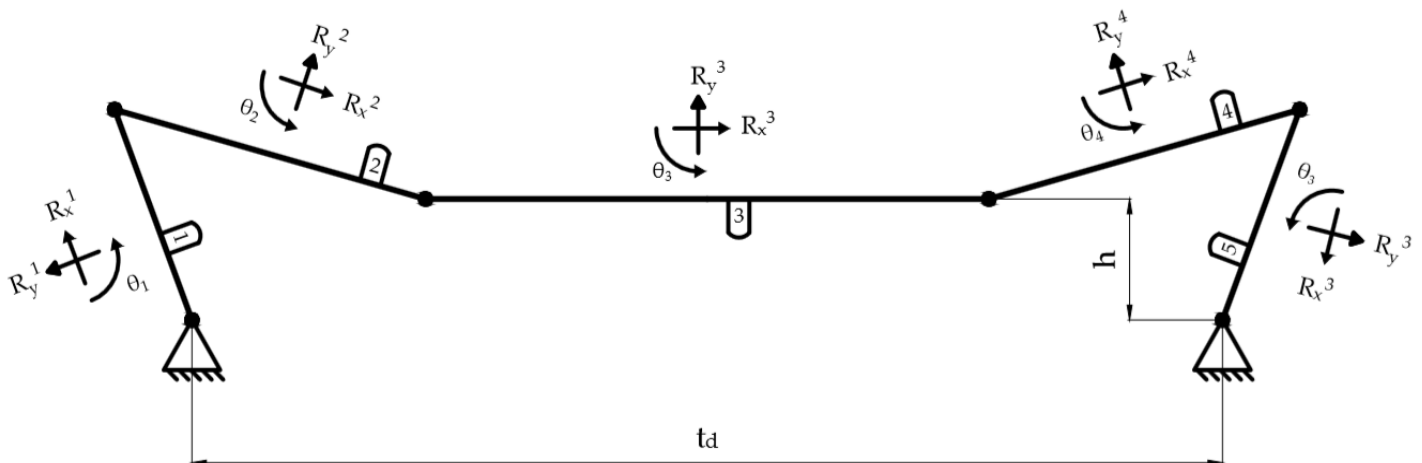


Figura 12: Modelo del mecanismo

Éstas coordenadas representan el giro y traslación en los ejes vertical y horizontal del centro de gravedad de los sólidos, suponiendo que coinciden con su centro geométrico. De esta manera se obtiene toda la información cinemática necesaria para realizar un estudio dinámico del mecanismo, el cual como se ha comentado queda fuera del alcance del trabajo. El origen de coordenadas será tomado en el apoyo izquierdo, siendo las coordenadas del apoyo derecho $\begin{bmatrix} t_a \\ 0 \end{bmatrix}$.

El mecanismo es simétrico respecto del centro de la barra 3, por lo que las longitudes de las barras 1 y 2 son idénticas a las barras 4 y 5, respectivamente. Los sólidos 1 y 5 representan las manguetas de dirección del vehículo que permanecerán inalteradas en este diseño respecto a las originales. La longitud de las manguetas se ha estimado *in situ* en 95 mm. Cabe mencionar que se trata de una medida realizada manualmente entre el punto de unión de la bieleta con la mangueta (amarillo) y el punto de anclaje al trapecio inferior (en rojo) desde una vista en planta. Los sólidos 2 y 4 representan las bieletas de dirección y el sólido 3 la cremallera.



Delantera

Trasera

Figura 13: Vista mangueta de dirección

La longitud de las bieletas y la cremallera, así como la posición de ésta última respecto del eje delantero, se determinarán haciendo uso de la simulación en el apartado 5.3.

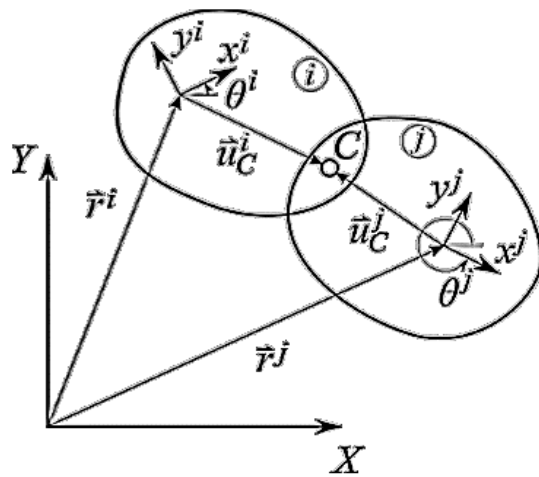
3.2 Cinemática 2D

Los pares cinemáticos que se consideran en el modelo son de dos tipos:

1. Par de revolución: en todas las uniones entre barras, donde iría colocada una rótula.
2. Par de punto a línea: en la cremallera.

Los pares de revolución permiten un giro relativo entre dos sólidos alrededor de un punto común mientras que el par de punto a línea establece una trayectoria concreta de un punto. Esta trayectoria puede representar el movimiento a través de una guía o carcasa que no forma parte como barra del mecanismo, diferenciándolo así de un par prismático.

Par de revolución



Sean "i" y "j" dos sólidos unidos por un par de revolución en C cada uno con un sistema de referencia local propio $\langle xy \rangle$, las ecuaciones de restricción en coordenadas de referencia pueden obtenerse expresando el punto C partiendo del origen del sistema global de referencia $\langle XY \rangle$. Ambas expresiones señalan al mismo punto, luego la suma vectorial debe ser la misma:

$$\vec{r}_c = (\vec{r}_i + A^i \cdot \vec{u}_c^i) = (\vec{r}_j + A^j \cdot \vec{u}_c^j)$$

Figura 14: Par de revolución

Donde \vec{r}_i y \vec{r}_j son los vectores que apuntan al c.d.g de los sólidos en $\langle XY \rangle$:

$$\vec{r}_i = \begin{bmatrix} R_X^i \\ R_Y^i \end{bmatrix} \quad \vec{r}_j = \begin{bmatrix} R_X^j \\ R_Y^j \end{bmatrix}$$

\vec{u}_c^i y \vec{u}_c^j los vectores que apuntan desde el c.d.g al punto C en $\langle xy \rangle$:

$$\vec{u}_c^i = \begin{bmatrix} u_x^i \\ u_y^i \end{bmatrix} \quad \vec{u}_c^j = \begin{bmatrix} u_x^j \\ u_y^j \end{bmatrix}$$

y por último, A^i y A^j son las matrices de rotación de los sistemas de referencia locales al sistema de referencia global:

$$A^i = \begin{bmatrix} \cos\theta_i & -\sin\theta_i \\ \sin\theta_i & \cos\theta_i \end{bmatrix} \quad A^j = \begin{bmatrix} \cos\theta_j & -\sin\theta_j \\ \sin\theta_j & \cos\theta_j \end{bmatrix}$$

Estas matrices de rotación se pueden interpretar por columnas como las proyecciones de los ejes del sistema local sobre los del sistema global. Al multiplicar un vector expresado en la base local de cada sólido por ésta obtendríamos el mismo vector pero expresado en el sistema global de

referencia. Es por eso que el vector \vec{u}_c (expresado en $\langle xy \rangle$) debe multiplicarse por la matriz de rotación correspondiente, obteniendo uno en $\langle XY \rangle$ que puede sumarse al vector \vec{r} expresado en la misma base.

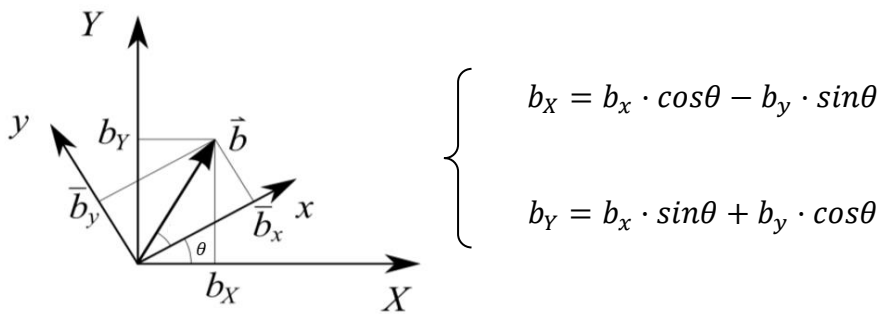


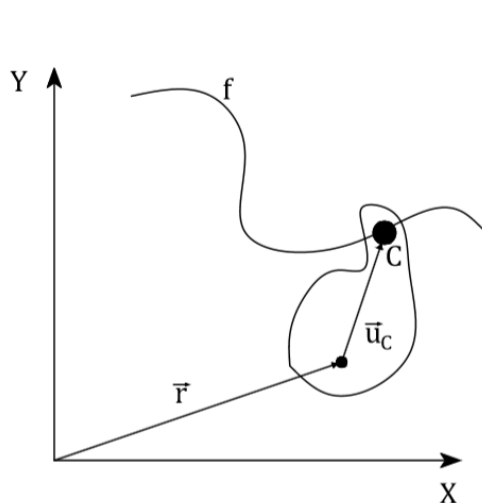
Figura 15: Sistemas de referencia

Para el tratamiento computacional de las ecuaciones es necesario reescribir las ecuaciones de restricción llevando todos los términos al lado izquierdo de la igualdad, quedando la ecuación de la siguiente manera:

$$(\vec{r}_i + A^i \cdot \vec{u}_c^i) - (\vec{r}_j + A^j \cdot \vec{u}_c^j) = 0 \quad (3.2)$$

Par de punto a línea

La ecuación de restricción para una relación cinemática de este tipo consiste en imponer que el extremo del vector de un punto siga una curva determinada en el plano:



$$\vec{r} + A \cdot \vec{u}_c = f = \begin{bmatrix} f_x \\ f_y \end{bmatrix}$$

Pasando todos los términos al primer miembro:

$$(\vec{r} + A \cdot \vec{u}_c) - f = 0 \quad (3.3)$$

donde f es la curva a seguir.

Figura 16: Par de punto a línea

3.3 Ecuaciones de restricción del mecanismo.

Las ecuaciones (3.2) y (3.3) obtenidas en el apartado anterior particularizadas para el mecanismo de 6 barras que se ha propuesto conforman las ecuaciones de restricción del sistema. Al tratarse de ecuaciones vectoriales se tienen por cada ecuación de restricción 2 ecuaciones escalares.

Los pares que unen las distintas barras son los siguientes:

Tipo de par	Punto	Barras
Revolución	O	0, 1
Revolución	A	1, 2
Revolución	B	2, 3
Punto a línea	B	3
Punto a línea	C	3
Revolución	C	3, 4
Revolución	D	4, 5
Revolución	E	5, 0

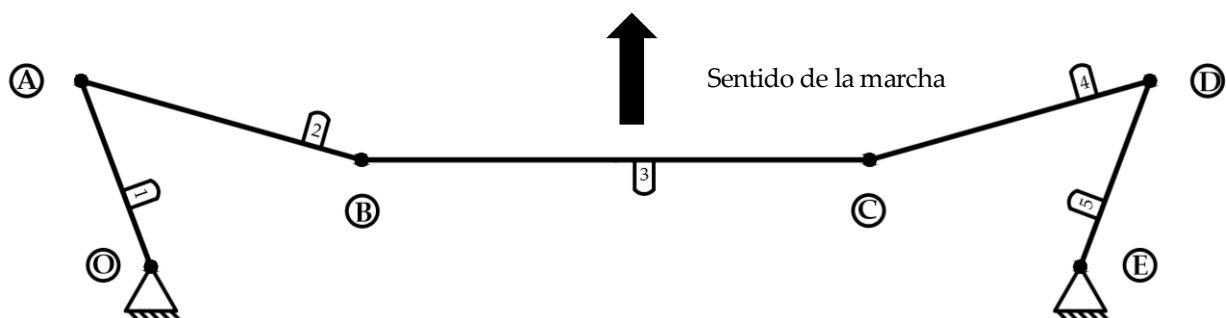


Figura 17: Puntos de par cinemático

A continuación se van a particularizar las ecuaciones, para lo que es importante estar al tanto de la notación que se va a utilizar. Esta notación puede consultarse en el apartado "Notación" al inicio de este trabajo. Cada ecuación vectorial se denotará por C_k^p .

- Par de revolución en O :

$$C_{rev}^O = \begin{bmatrix} R_X^1 \\ R_Y^1 \end{bmatrix} + A^1 \cdot \begin{bmatrix} -\frac{L_1}{2} \\ 0 \end{bmatrix} \quad (3.4)$$

- Par de revolución en A :

$$C_{rev}^A = \begin{bmatrix} R_X^1 \\ R_Y^1 \end{bmatrix} + A^1 \cdot \begin{bmatrix} \frac{L_1}{2} \\ 0 \end{bmatrix} - \begin{bmatrix} R_X^2 \\ R_Y^2 \end{bmatrix} - A^2 \cdot \begin{bmatrix} -\frac{L_2}{2} \\ 0 \end{bmatrix} \quad (3.5)$$

- Par de revolución en B :

$$C_{rev}^B = \begin{bmatrix} R_X^2 \\ R_Y^2 \end{bmatrix} + A^2 \cdot \begin{bmatrix} \frac{L_2}{2} \\ 0 \end{bmatrix} - \begin{bmatrix} R_X^3 \\ R_Y^3 \end{bmatrix} - A^3 \cdot \begin{bmatrix} -\frac{L_3}{2} \\ 0 \end{bmatrix} \quad (3.6)$$

- Par de revolución en C :

$$C_{rev}^C = \begin{bmatrix} R_X^3 \\ R_Y^3 \end{bmatrix} + A^3 \cdot \begin{bmatrix} \frac{L_3}{2} \\ 0 \end{bmatrix} - \begin{bmatrix} R_X^4 \\ R_Y^4 \end{bmatrix} - A^4 \cdot \begin{bmatrix} -\frac{L_2}{2} \\ 0 \end{bmatrix} \quad (3.7)$$

- Par de revolución en D :

$$C_{rev}^D = \begin{bmatrix} R_X^4 \\ R_Y^4 \end{bmatrix} + A^4 \cdot \begin{bmatrix} \frac{L_2}{2} \\ 0 \end{bmatrix} - \begin{bmatrix} R_X^5 \\ R_Y^5 \end{bmatrix} - A^5 \cdot \begin{bmatrix} -\frac{L_1}{2} \\ 0 \end{bmatrix} \quad (3.8)$$

- Par de revolución en E :

$$C_{rev}^E = \begin{bmatrix} R_X^5 \\ R_Y^5 \end{bmatrix} + A^5 \cdot \begin{bmatrix} -\frac{L_1}{2} \\ 0 \end{bmatrix} - \begin{bmatrix} t_d \\ 0 \end{bmatrix} \quad (3.9)$$

- Par de punto a línea en B :

$$C_P^B = \begin{bmatrix} R_X^3 \\ R_Y^3 \end{bmatrix} + A^3 \cdot \begin{bmatrix} -\frac{L_3}{2} \\ 0 \end{bmatrix} - \begin{bmatrix} \dot{i} ? \\ h \end{bmatrix} \quad (3.10)$$

- Par de punto a línea en C :

$$C_P^C = \begin{bmatrix} R_X^3 \\ R_Y^3 \end{bmatrix} + A^3 \cdot \begin{bmatrix} \frac{L_3}{2} \\ 0 \end{bmatrix} - \begin{bmatrix} \dot{i} ? \\ h \end{bmatrix} \quad (3.11)$$

En el caso de los pares de punto a línea hubiese sido igualmente válido aplicar las ecuaciones a cualesquiera dos puntos pertenecientes a la barra 3. Esto es porque las únicas ecuaciones escalares que aportan información de las ecuaciones (3.10) y (3.11) son las correspondientes a la componente Y . La componente X de los puntos B y C se calculan inmediatamente partiendo de lo que se considerará la coordenada independiente del mecanismo: el movimiento horizontal de la cremallera R_X^3 .

La información que aportan estas dos ecuaciones puede adelantarse sin más que desarrollarlas:

$$\left. \begin{array}{l} R_Y^3 - \frac{L_3}{2} \sin\theta^3 - h = 0 \\ + \\ R_Y^3 + \frac{L_3}{2} \sin\theta^3 - h = 0 \end{array} \right\} \boxed{R_Y^3 = h; \theta^3 = 0}$$

y es que, tal y como era de esperar, la posición de la cremallera en el eje vertical y el giro de la misma van a ser invariables e iguales a los impuestos por construcción del mecanismo sea cual sea la posición horizontal de la barra 3 y del resto de sólidos. Estas últimas ecuaciones son las que se han proporcionado en el *script* de Matlab para los pares punto línea.

Las ecuaciones de restricción se han convertido en una *Matlab function* utilizando el *script* *GeneraRestr.m* que permite un tratamiento numérico eficaz. Para ello debe proporcionarse la matriz de restricciones construida con las expresiones simbólicas de las ecuaciones obtenidas además de los valores de los parámetros geométricos de las barras:

$$C = \begin{bmatrix} C_{rev}^O \\ C_{rev}^A \\ C_{rev}^B \\ [C_{PY}^B] \\ [C_{PY}^C] \\ C_{rev}^C \\ C_{rev}^D \\ C_{rev}^E \end{bmatrix}$$

Como resultado se obtiene la función *f_Restr.m* que será utilizada para resolver el sistema de ecuaciones con el comando *fsolve* (dentro de *SimCinem.m*).

Haciendo un recuento de las incógnitas y ecuaciones hasta ahora contempladas se tiene que $n = 15$ y $m = 14$. De la ecuación (3.1) se desprende que el mecanismo posee 1 *gdl*⁷. Para resolver el sistema de ecuaciones se requiere una ecuación adicional que en este caso será la evolución en el tiempo de la coordenada independiente que representa ese *gdl*.

Para emular una maniobra de aparcamiento se ha elegido una función senoidal [1] para el movimiento de la cremallera respecto de la posición centrada donde $R_X^3 = \frac{t_d}{2}$. Los dos parámetros de la entrada a seleccionar son la amplitud del movimiento y el periodo:

$$RackIP = A \cdot \sin(\omega t) \quad (3.12)$$

⁷ gdl = grado de libertad

Para determinar la amplitud se ha consultado en el Anexo A el radio de giro mínimo del vehículo. Este radio se ha considerado como el del arco que describe la rueda delantera derecha en un giro a izquierdas (al ser la rueda exterior) en una posición extrema de la barra 3, es decir, con valor $R_X^3 = (\frac{t_d}{2} - A)$, ya que la cremallera se supone por delante del eje delantero. Aplicando trigonometría es posible calcular el giro de la rueda derecha⁸:

$$\theta_{dch} = \text{asin}\left(\frac{b}{R_{\min}}\right)$$

$$\theta_{dch} = 29.8^\circ$$

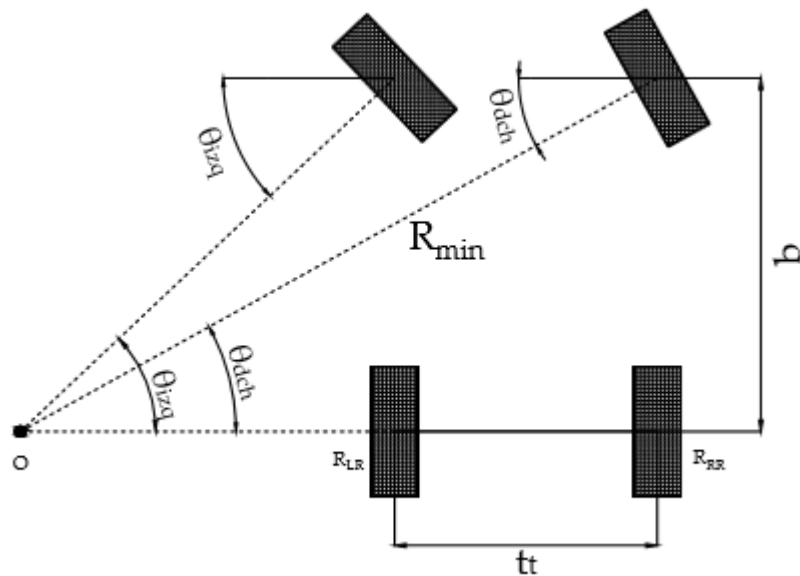


Figura 18: Giro máximo

El valor de la amplitud se puede determinar a partir de la simulación como el valor de A para el cual se tiene $\theta_{dch}^{max} = 29.8^\circ$, valor que variará en función de los parámetros geométricos del mecanismo. Dado que el valor de la amplitud depende de la geometría del mecanismo el valor de la entrada cambiará con el mecanismo simulado.

El valor del periodo no modifica el comportamiento del mecanismo pero sí la potencia que requerirá el movimiento de la cremallera. Es por esto que el criterio a seguir es el de tomar un periodo de valor suficientemente pequeño como para mantenerse del lado de la seguridad. En este trabajo dicho periodo se ha tomado de 8 s, lo que quiere decir que tomaría 2 s llevar el volante de la posición centrada a uno de sus límites. Este valor del periodo supone un valor de $\omega = \frac{\pi}{4} \text{ rad/s}$.

Es importante tener en cuenta que la derivada del giro de las ruedas es la misma que el de las manguetas mientras que el giro no lo es. Tomando la referencia en un eje paralelo al sentido de la marcha se tiene:

$$\theta_{dch} = \theta_5(0) - \theta_5(t)$$

$$\theta_{izq} = \theta_1(0) - \theta_1(t)$$

que en otras palabras quiere decir que la posición relativa de la mangueta y la rueda se mantiene constante durante el movimiento del mecanismo, estando las ruedas orientadas en la dirección de la marcha en el instante inicial.

⁸ $R_{\min} = 3.4 \text{ m}$, $b = 1.686 \text{ m}$, $t_t = 1.08 \text{ m}$

3.4 Mecanismo de Ackermann. Error de giro como parámetro de diseño

Como ya se había adelantado el cuadrilátero de Ackermann puede lograr que el vehículo gire respecto de un solo punto anulando el deslizamiento de las ruedas en ausencia de deriva. Para que esto ocurra el giro de las ruedas directrices deben cumplir la relación que se obtiene a continuación a partir de la figura 18:

$$\left. \begin{aligned} \cot(\theta_{izq}) &= \frac{|OR_{LR}|}{b} \\ \cot(\theta_{dch}) &= \frac{|OR_{RR}|}{b} = \frac{|OR_{LR}| + t_t}{b} \end{aligned} \right\} \cot(\theta_{dch}) - \cot(\theta_{izq}) = \frac{t_t}{b} \quad (3.13)$$

de donde puede obtenerse el ángulo de una de las ruedas en función del ángulo de la otra para que se cumpla la condición de Ackermann representada por la ecuación (3.13). Gracias a esto puede evaluarse el comportamiento del mecanismo diseñado en relación al ángulo que debería girar para cumplir esta condición. Tomando la referencia en el giro de la rueda izquierda se define el error como:

$$e_\theta = \theta_{izq}(t) - \theta_{izq}^{Ack}(t) \quad (3.14)$$

donde θ_i^{Ack} se obtiene de la ecuación (3.13) :

$$\theta_{izq}^{Ack} = \text{atan}\left(\left(\cot(\theta_{dch}(t)) + \frac{t_t}{b}\right)^{-1}\right)$$

El uso de este parámetro cobra sentido en la maniobra que se simula, no siendo tan relevante en una situación en la que los efectos dinámicos introduzcan deriva en los neumáticos. Como se verá más adelante, este esfuerzo por conseguir un error menor implica tener que ejercer una fuerza mayor sobre la cremallera lo que puede implicar un actuador más robusto. Por esta razón el parámetro dominante será el presentado en el siguiente capítulo quedando el error de giro en un segundo plano.

4 INTERACCIÓN NEUMÁTICO-CARRETERA

El comportamiento de los vehículos es muy dependiente de las condiciones del asfalto y de los neumáticos. Las condiciones de agarre, irregularidad del firme o el estado de desgaste y tipo de neumático son características de la interacción muy importantes para caracterizar dicho comportamiento ya que es la única unión del vehículo con la superficie por la que circula. Otro aspecto a tener en cuenta son los ángulos de la dirección que en un principio se habían ignorado.

Existen distintos modelos de comportamiento de neumáticos, cada cual con un abarque distinto, teniendo en cuenta desde la distribución de presiones en la huella de contacto hasta la deflexión del neumático en curva. Por otra parte, también se encuentran modelos basados en leyes físicas (teoría) y en ensayos experimentales. Uno de los modelos experimentales más conocidos es el de la fórmula mágica de Pacejka, modelo presentado en [5]. Aunque no se ha utilizado finalmente en el trabajo ya que se ha adoptado un modelo más sencillo, se trata de una buena opción para llevar a cabo los trabajos indicados en el capítulo 7 en relación a la simulación de esfuerzos en el volante.

En el caso del mecanismo de dirección el comportamiento del neumático que resulta de interés es el transversal. Las fuerzas que soporta el neumático generan momentos sobre las manguetas de dirección que se transmiten al mecanismo y por tanto habrá que vencerlos haciendo uso del actuador que se escoja. Los esfuerzos pueden ser principalmente clasificados como el momento autoalineante de la rueda o la resistencia de la misma a girar por fuerzas de contacto.

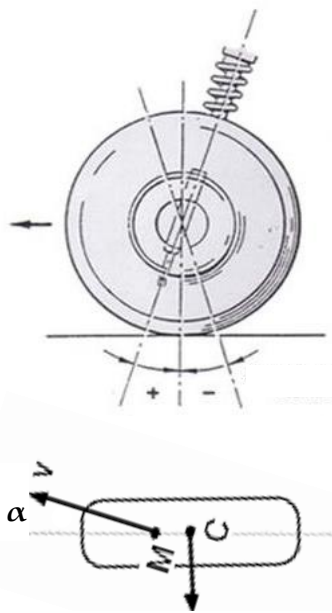


Figura 19: Ángulo de avance

El momento autoalineante de las ruedas tiene como origen en las fuerzas transversales que se contemplaron en la figura 6, las cuales se pueden suponer linealmente dependientes del ángulo de deriva para ángulos pequeños según la relación dada en el capítulo 2 (fuerzas $0.2 \sim 0.3g$). Dicho momento aparece al tenerse que las fuerzas laterales actúan sobre un punto (C) distinto al corte del eje de pivotamiento del con el suelo (M), el cual se procura que esté por detrás introduciendo un ángulo conocido como ángulo de avance. Esto hace que la posición centrada de las ruedas sea una posición de equilibrio estable hacia la que se tienda en cualquier circunstancia si el ángulo es positivo (adelanta el punto intersección eje-calzada).

Los esfuerzos de contacto surgen como la oposición del neumático a deslizarse sobre la calzada. Una teoría que trata este problema es la teoría de Kalker de presiones tangenciales. Esta teoría sostiene que existen dos zonas dentro de la huella de

contacto, una de adherencia y otra de deslizamiento. Los tamaños de cada zona varían inversamente con la carga tangencial aplicada, siendo mucho mayor la zona de adhesión a baja velocidad. Cuando la velocidad crece y con ella la fuerza tangencial debida a la deriva la zona de deslizamiento crece hasta que toda la huella de contacto se encuentra en deslizamiento global.

El paso de adhesión a deslizamiento viene dado por la teoría de rozamiento seco de Coulomb que dicta que la distribución de fuerzas de rozamiento entre dos sólidos en contacto no puede superar el valor máximo de $\mu \cdot n(x, y)$, donde $n(x, y)$ es la distribución de presión normal a la superficie de contacto [6]. Adicionalmente, la presión de inflado de los neumáticos juega un papel importante ya que cuanto mayor es ésta menor es la huella de contacto.

Partiendo de la experiencia de la conducción de un vehículo con dirección directa no cabe duda de que la mayor oposición al giro de la dirección se tiene en parado. En este caso no se tiene ángulo de deriva y por tanto toda resistencia debe darse por fuerzas de contacto. Por tanto, el sistema de actuación tendrá, como mínimo, que poder hacer efectivo un giro de la dirección en esta situación y el modelo que se emplee puede simplificarse.

4.1 Modelo de interacción

El momento resultante que se opone al giro de cada neumático se supondrá constante e igual para ambos y como es lógico siempre tendrá sentido inverso a la derivada del giro. Se adopta el modelo utilizado en [1] con la siguiente expresión:

$$\tau = \frac{2}{3} \cdot \mu \frac{\sqrt{F^3}}{\sqrt{\pi \cdot P}}$$

Donde:

- μ = Coeficiente rozamiento. Se utilizará un valor de 0.8 correspondiente a asfalto seco [6].
- F = Carga vertical sobre el neumático (N)
- P = Presión del aire (Pa)

A pesar de que en el Anexo A puede consultarse el reparto de peso entre eje delantero y trasero se ha decidido tomar la carga vertical F como:

$$F = \frac{1}{4} \cdot (\text{Peso total} + 80) \cdot 9.8 \text{ N}$$

de manera que se introduce el peso de un ocupante y se ignora dicho reparto algo menos exigente por otro de manera equitativa entre las 4 ruedas. La presión se ha tomado de 2'3 bar en base a lo aportado por el manual de usuario del vehículo para los neumáticos delanteros.

La expresión del momento quedaría:

$$T_{Neum}^i = -\tau \cdot \frac{d\theta_i/dt}{\|d\theta_i/dt\|} \quad (4.1)$$

4.2 Reducción de la interacción. Fuerza sobre la cremallera como parámetro de diseño

El momento sobre la rueda introducirá una serie de reacciones en el mecanismo que se traducirán en una fuerza axial en la cremallera. Este esfuerzo es el que a través del piñón se debe ejercer para lograr equilibrio estático en el mecanismo y a partir del cual comenzará a lograrse el movimiento de las ruedas.

Se le ha denominado “reducción” al proceso de traducir el momento aplicado en las manguetas de dirección en una fuerza axial en la barra 3. Aplicando un balance de potencias a este mecanismo de 1 *gdl* se obtiene:

$$\sum M_i \cdot \omega_i = F_3^* \cdot v_3 \rightarrow T_{Neum}^1 \cdot \omega_1 + T_{Neum}^5 \cdot \omega_5 = F_3^* \cdot v_3 \quad (4.2)$$

Esta expresión permite conocer la fuerza F_3^* que generaría la misma potencia que los momentos aplicados en las manguetas. Se ha optado por obtener los jacobianos de velocidades que permiten calcular ω_1 y ω_5 en función de la velocidad de la barra que se considere de entrada, en este caso la barra 3 con velocidad v_3 .

$$\omega_1 = J_v^1 \cdot v_3$$

$$\omega_5 = J_v^5 \cdot v_3$$

Sustituyendo en la ecuación (4.2) se tiene:

$$F_3^* = (T_{Neum}^1 \cdot J_v^1 + T_{Neum}^5 \cdot J_v^5)$$

y sustituyendo la expresión de los momentos:

$$F_3^* = -\frac{2}{3} \cdot \mu \frac{\sqrt{F^3}}{\sqrt{\pi \cdot P}} \left(\frac{d\theta_1/dt}{\|d\theta_1/dt\|} \cdot J_v^1 + \frac{d\theta_5/dt}{\|d\theta_5/dt\|} \cdot J_v^5 \right)$$

Cálculo de jacobianos

Para obtener las expresiones de los jacobianos se planteará un mecanismo equivalente haciendo uso de la simetría. El mecanismo de 6 barras puede verse como dos mecanismos biela-manivela-corredera en el que la corredera es compartida, luego planteando las ecuaciones de lazo el cálculo del jacobiano resulta sencillo. Estas ecuaciones se obtienen recorriendo el mecanismo a través de dos caminos distintos que confluyen en el mismo punto. Para realizarlo se introducen las coordenadas que se consideran más apropiadas para el análisis y que pueden verse en las figuras 20 y 21.

Por una parte, para la mitad derecha del mecanismo las ecuaciones son:

$$\overrightarrow{AB} + \overrightarrow{BD} = \overrightarrow{AC} + \overrightarrow{CD}$$

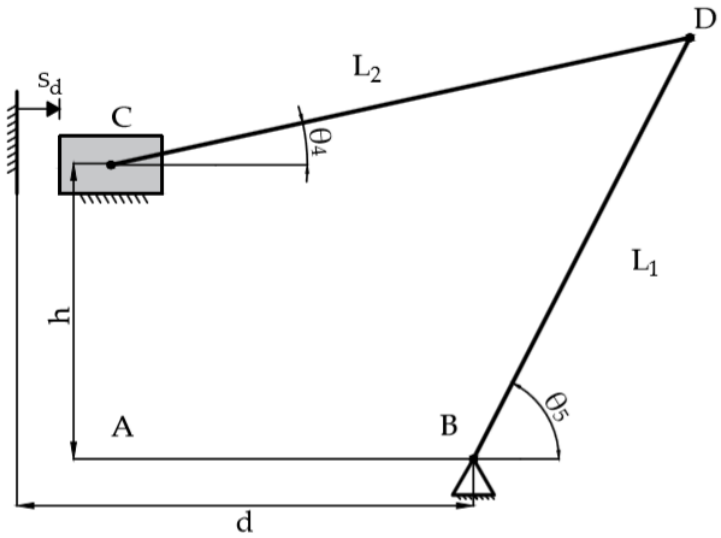


Figura 20: Mecanismo equivalente derecho

$$\begin{bmatrix} d - s_d \\ 0 \end{bmatrix} + \begin{bmatrix} L_1 \cdot \cos\theta_5 \\ L_1 \cdot \sin\theta_5 \end{bmatrix} = \begin{bmatrix} 0 \\ h \end{bmatrix} + \begin{bmatrix} L_2 \cdot \cos\theta_4 \\ L_2 \cdot \sin\theta_4 \end{bmatrix}$$

derivando respecto del tiempo y reordenando:

$$\begin{bmatrix} -L_1 \cdot \sin\theta_5 & L_2 \cdot \sin\theta_4 \\ L_1 \cdot \cos\theta_5 & -L_2 \cdot \cos\theta_4 \end{bmatrix} \cdot \begin{bmatrix} \dot{\theta}_5 \\ \dot{\theta}_4 \end{bmatrix} = \begin{bmatrix} \dot{s}_d \\ 0 \end{bmatrix}$$

y aplicando la regla de Cramer:

$$\omega_5 = \dot{\theta}_5 = \frac{-L_2 \cdot \cos\theta_4}{L_1 \cdot L_2 \cdot (\cos\theta_4 \cdot \sin\theta_5 - \sin\theta_4 \cdot \cos\theta_5)} \cdot \dot{s}_d$$

de donde:

$$J_v^5 = \frac{-\cos\theta_4}{L_1 \cdot \sin(\theta_5 - \theta_4)}$$

Este jacobiano⁹ es un factor que relaciona la velocidad de los sólidos y que cambia de valor con el tiempo ya que depende de las coordenadas. El signo negativo indica que para una velocidad positiva de la barra 5 se tiene una velocidad negativa de la barra 3.

⁹ Para este jacobiano ha habido que hacer una corrección en el código de SimCinem.m ya que el valor que calcula es el esperado + π .

Por otra parte, operando de la misma manera con la mitad izquierda:

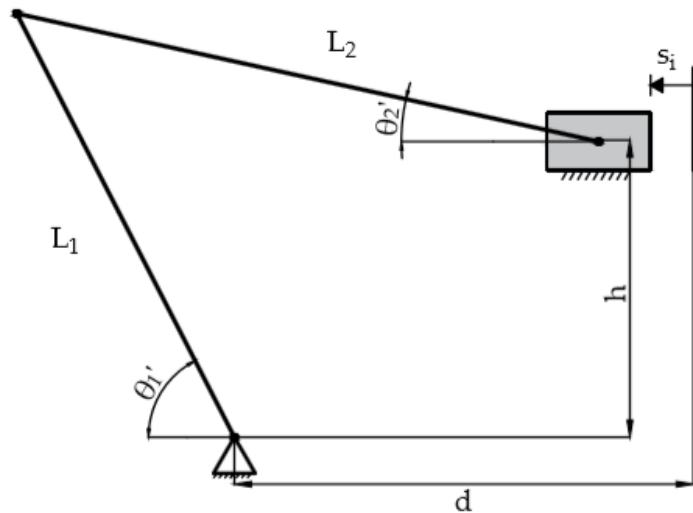


Figura 21: Mecanismo equivalente izquierdo

$$\omega_1 = \dot{\theta}'_1 = \frac{-L_2 \cdot \cos\theta'_2}{L_1 \cdot L_2 \cdot (\cos\theta'_2 \cdot \sin\theta'_1 - \sin\theta'_2 \cdot \cos\theta'_1)} \cdot \dot{s}_i$$

Para el mecanismo equivalente derecho las coordenadas que se utilizan coinciden con las usadas en el modelo de 6 barras, cosa que no ocurre en el mecanismo izquierdo. Esto es porque se ha preferido mantener un procedimiento análogo de obtención del jacobiano y después relacionar las coordenadas del mecanismo equivalente con el de la dirección.

Sustituyendo $\theta'_1 = \pi - \theta_1$, $\theta'_2 = \pi - \theta_2$ y teniendo en cuenta que $\dot{s}_i = -\dot{R}_X^3$:

$$J_v^5 = \frac{\cos\theta_2}{L_1 \cdot \sin(\theta_2 - \theta_1)}$$

Al realizar la simulación y obtener los valores de las coordenadas se tiene automáticamente el valor de la fuerza sobre la cremallera en cada instante de tiempo. De esta forma se puede obtener el valor de la fuerza como función del tiempo y hallar su máximo. El valor máximo de esta fuerza es el parámetro de diseño más importante ya que supone la condición de partida para el diseño del piñón y del conjunto de actuación. Además, es conocida la potencia que debe aportarse al mecanismo en la maniobra que se simula ya que la velocidad de la barra 3 se obtiene fácilmente sin más que derivar la ecuación (3.12).

5 DISEÑO DE LA DIRECCIÓN

Con el modelo cinemático del mecanismo y el de interacción desarrollados el siguiente paso es utilizar la simulación para decidir las dimensiones del mecanismo. Esta decisión se tomará en base a los dos parámetros presentados hasta ahora que se consideran de mayor influencia en el funcionamiento del sistema de dirección. Para conocer los rangos de variación de éstos en función de las dimensiones de las barras se han realizado varias simulaciones y se han recogido los resultados. La manera de proceder para obtenerlos ha sido simular el mecanismo para distintas longitudes de las bieletas de dirección (L_2) a distintas distancias de la cremallera al eje delantero (h). Naturalmente las dimensiones de las barras deben ser compatibles por lo que solo se han variado dentro de un intervalo razonable¹⁰.

Partiendo de unas dimensiones arbitrarias que cumplen que $\theta_1 = \theta_5 = 90^\circ$ en la posición centrada e incrementando L_2 de manera que en esa posición se logra $\Delta\theta = 2.5^\circ$ (provocando cada vez una mayor divergencia inicial de las manguetas) se tiene la siguiente evolución:

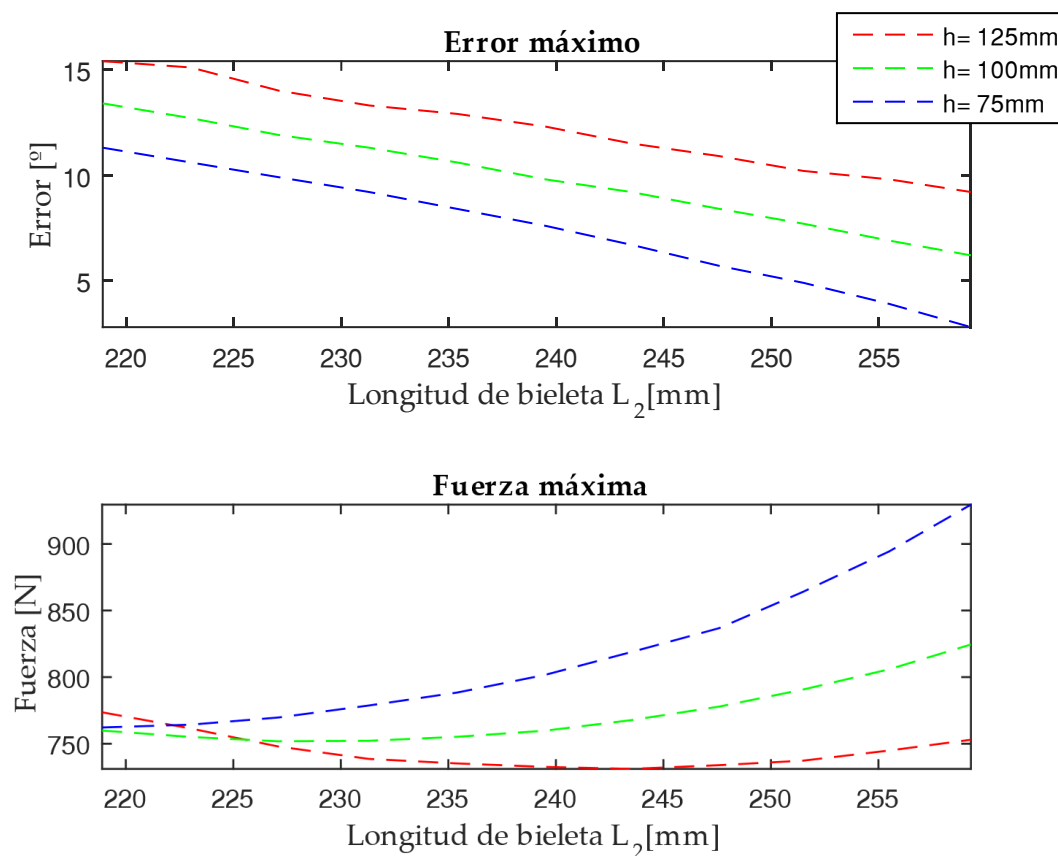


Figura 22: Resultados de simulaciones

¹⁰ Para facilitar esta tarea se ha utilizado software CAD (método gráfico) que permite variar los ángulos de las manguetas y consultar las longitudes de las barras automáticamente, manteniendo restricciones de longitud en aquellas que quieren mantenerse inalteradas.

De la figura 22 pueden extraerse dos conclusiones:

1. Conseguir un menor error máximo en la dirección implica aumentar la fuerza máxima sobre la cremallera.
2. Cambiar un parámetro geométrico del mecanismo (manteniendo los demás invariables) que implique una divergencia inicial de las manguetas mayor se traduce en un error máximo menor. Esto se logra aumentando L_2, L_3 o disminuyendo h .

Con esta información conviene realizar un estudio de los rangos de fuerzas que un hipotético actuador podría cubrir, por lo que el siguiente paso es seleccionar un actuador adecuado y diseñar el mecanismo en consecuencia.

5.1 Elección del actuador

Los actuadores que se barajan son todos de tipo eléctrico. Éstos pueden actuar directamente sobre la cremallera o a través de mecanismos intermedios. Una de las condiciones que debe cumplir el actuador es funcionar a 12 voltios o por el contrario añadir un convertidor. Teniendo en cuenta el ambiente en el que podría verse obligado a funcionar también será necesaria cierta protección frente a polvo, suciedad y agua o en su defecto proporcionársela con una carcasa externa.

Actuadores lineales

Este tipo de actuadores constan de un brazo telescópico que se extiende o retrae por efecto de un motor eléctrico y una pequeña caja de engranajes. Estos actuadores son utilizados en robótica principalmente.

Este actuador podría ser instalado encima de la barra 3 y actuar sobre ella de manera directa, eliminando la necesidad de un piñón y del tallaje de la barra. Además, el conjunto podría ser muy compacto al ser las dimensiones en las direcciones en las que no se produce ningún movimiento relativamente reducidas. Al moverse el actuador en la misma proporción que lo haría la barra 3 el control en bucle cerrado se simplificaría al máximo.

Las desventajas de este actuador son principalmente que para poder ejercer fuerzas del orden de las que son necesarias según la figura 22 se necesitan actuadores de este tipo bastante grandes y pesados. Adicionalmente, en la mayoría de modelos se tiene una capacidad de carga en retracción distinta que en elongación siendo la menor de ellas la más restrictiva. A esto hay que sumarle que la velocidad de retracción/elongación máxima por lo general están por debajo de la velocidad necesaria que requiere la maniobra simulada (entorno a 40 mm/s) a unos niveles de carga como los que se tienen en el mecanismo.



Figura 23: Actuador lineal

Motores eléctricos

Los motores a diferencia de los actuadores lineales pueden tener un comportamiento idéntico en un sentido de giro y otro. Esto permite reducir el rango de sollicitación relativa al actuador y evitar instalar uno que esté sobredimensionado en exceso en uno de los sentidos de actuación.



Figura 24: Servo y PaP

Dentro de este grupo se pueden diferenciar dos tipos: servomotores y motores paso a paso (PaP en adelante).

Los servomotores cuentan con un motor de continua generalmente conectado a una caja de engranajes que permite aumentar el par disponible del motor. Pueden ser controlados tanto en velocidad como en posición. Para disminuir la necesidad de mantenimiento del actuador los motores deberían ser escogidos sin

escobillas, las cuales disminuyen el rendimiento del actuador ya que introducen rozamiento. El rango de velocidades en el que el servo es capaz de desarrollar un par considerable es bastante amplio por lo que es muy utilizado en aplicaciones a un alto régimen de revoluciones. En cuanto al control, es imperativo que sea en bucle cerrado para la aplicación al sistema de dirección a diferencia de los PaP.

Un motor paso a paso posee la capacidad de posicionar su eje de forma precisa a lo largo de los 360° de rotación. Son utilizados en aplicaciones donde se precisa un posicionamiento exacto y a bajas revoluciones, ya que el par disponible decrece rápidamente conforme aumenta la velocidad de giro. Sin embargo, el par que pueden ejercer al iniciar su movimiento es superior al de un servomotor de características similares. Las posiciones que puede alcanzar depende del ratio grados/pulso que posea el motor y el control puede realizarse en bucle abierto si el par requerido en la aplicación se encuentra suficientemente alejado del par máximo del motor. Una de las desventajas de este dispositivo es que en caso de superar ese par máximo el motor podría “saltar” un paso, lo que dejaría un error permanente equivalente a un pulso sin un control en bucle cerrado que lo corrija.

La elección final del modelo concreto de motor se realizará conjuntamente con el diseño de la caja reductora, ya que el diseño de ésta se realizará en función de actuador elegido.

Estimación inicial

Teniendo en cuenta que el régimen de funcionamiento del actuador puede considerarse a bajas revoluciones y que existe un requisito de precisión en el posicionamiento se concluye que el motor paso a paso es el indicado para esta aplicación. Se planteará un esquema de control en bucle cerrado pese a lo comentado en el párrafo anterior para aportar seguridad al sistema.

Para determinar el grupo de actuación será necesario estimar las dimensiones del piñón y decidir si conviene introducir una caja reductora que permita escoger un motor paso a paso de menor tamaño y capacidad. Para ello se ha elegido como fabricante del piñón y la cremallera a la compañía Koom que oferta una variedad amplia de estos elementos acerca de los cuales puede encontrarse información en el Anexo B. Tanto en esta estimación como en el diseño final se considerarán dientes rectos con el fin de establecer un procedimiento de diseño que sin problemas podría seguirse si se optase por dientes helicoidales.

El fabricante dispone de 3 materiales posibles:

1. F-114 bonificado
2. F-114 con dientes templados por inducción (HRC > 52)
3. F-154 con dientes cementados y templados (58 < HRC < 62)

La velocidad lineal de la cremallera se estima en un máximo de 40 mm/s y la fuerza en 900 N, según los resultados de las simulaciones de la figura 22. El fabricante sugiere el uso de un coeficiente corrector para la fuerza en función del tipo de carga y el tiempo de trabajo. La tabla de coeficientes y las gráficas de elección de módulo pueden consultarse en el Anexo B. Considerando un tiempo de trabajo intermitente y una carga moderada se tiene un factor corrector $K=2$, por lo que la fuerza máxima asciende a 1800 N. Antes de entrar en las gráficas con esta información conviene adelantar que a mayor módulo mejoran la resistencia a fatiga por flexión del diente y a fallos superficiales, pero se tienen ruedas más grandes para un número igual de dientes.

A partir de las gráficas del fabricante se deduce que para el primer material sería necesario un módulo mínimo $m = 4 \text{ mm}$, para el segundo $m = 3 \text{ mm}$ y para el tercero $m = 2 \text{ mm}$. Teniendo en cuenta que el número mínimo de dientes en los engranajes (rectos con $\alpha = 20^\circ$) para que no se dé interferencia en el tallado es de 18 dientes, el par necesario en el piñón será 32.4 Nm, 24.3 Nm y 16.2 Nm respectivamente según la siguiente expresión.

$$\frac{M}{r_p} = F_{max} \rightarrow M = F_{max} \cdot \frac{1}{2} (m \cdot Z_{min})$$

A la luz de los resultados se concluye que para un tamaño mínimo de piñón el par necesario requeriría de un actuador demasiado grande. Por esta razón se decide incluir en el grupo de actuación una caja reductora que cumplirá con dos misiones:

1. Amplificar el par que el actuador proporciona.
2. Conseguir una mayor resolución en el desplazamiento de la cremallera, ya que la rotación del piñón está sujeta a la reducción de la caja.

La reducción que introduzca la caja estará sujeta al tamaño del piñón y a la capacidad del actuador final. Partiendo de las características expuestas anteriormente que debe cumplir el actuador junto a la información obtenida de la estimación inicial se inicia la consulta de los motores paso a paso disponibles comercialmente, considerando un tamaño de piñón mínimo ($d= 36 \text{ mm}$). Tras tomar una visión general de la relación existente entre la capacidad, tamaño y peso de los motores paso a paso se concluye que la caja reductora deberá tener una reducción r entre 3 y 7, aunque teniendo en cuenta las curvas par-velocidad puede ser necesario aumentar la reducción. Esto implica que el motor deberá aportar entre 2.3 Nm y 5.4 Nm, respectivamente.

De la búsqueda realizada se tiene el motor cuya hoja técnica pueda consultarse en el Anexo C, un NEMA 23 de la compañía PBC. El modelo *Power plus Triple Stack* tiene un peso reducido, un par de retención de 3.3 Nm y un par inicial de alrededor de 2.5 Nm. No hay que confundir estos pares ya que el de retención es el máximo par externo que puede resistir sin girar y no un par alcanzable en movimiento. El fabricante aporta las curvas par-velocidad para este modelo alimentado a 12 y 24 voltios.

5.2 Diseño del piñón

De los materiales que se ofertan se ha decidido utilizar el que permite un módulo menor del piñón ya que facilita minimizar el tamaño a ocupar. Esto es así ya que redundando en un engranaje de menor tamaño y capacidad de transmitir una mayor fuerza a igual par, lo que disminuye la reducción de la caja necesaria y la capacidad del actuador. A continuación se calculará de manera aproximada el ancho de cara de diente necesario en el piñón.

Existen dos tipos de fallo en los dientes de los engranajes: la fatiga provocada por la flexión de los dientes y los fallos superficiales (picadura, scoring etc...) ante los cuales deberá protegerse el piñón. Para realizar estos cálculos se han realizado suposiciones importantes ante la falta de información del material del piñón que han llevado incluso en ocasiones a encontrarse fuera del rango de las gráficas y tablas utilizadas. Estos cálculos se han realizado según lo recogido en [7] que basa su método según los estándares de la AGMA.

La información de la que se parte es de lo supuesto en la estimación inicial y de la dureza HRC que proporciona el fabricante, esto es:

$$v = 40 \frac{mm}{s} ; F_t = 200 lb ; HRC = 58$$

En lo que sigue será necesario conocer la dureza HBW (Brinell) ya que se estiman datos a partir de ella. Ya que no se posee información acerca de este dato ni la posibilidad de realizar ensayos sobre el material se ha optado por utilizar algún método de conversión que permita estimar dicho valor. No se tiene información acerca del ensayo a partir del cual se ha determinado la dureza HRC por lo que la estimación puede resultar inexacta. Las normas *ASTME E140* y *UNE EN ISO 18265/2006* (no vigente) recogen valores tabulados de durezas y resistencia a la tracción con el fin de relacionar las distintas escalas. A partir de ellas se han desarrollado múltiples conversores que distintos proveedores ponen al servicio de sus clientes en sus sitios web.

La estimación va acompañada de la determinación de incertidumbres y rangos de error de dicha conversión que afectan especialmente a las conversiones a partir de los datos de HRC [8]. En lo que respecta a este trabajo se tomará directamente un valor de las tablas a modo de referencia. Para ello se ha considerado el valor HRC de un acero para temple y revenido en estado de temple y revenido según la tabla B.2 del Anexo B de la norma *UNE EN ISO 18265/2006*. Esta tabla alcanza un valor tabulado de 57.5 HRC como máximo y se considera que está lo suficientemente cerca del valor mínimo de dureza que ofrece el fabricante. La dureza Brinell queda determinada por este método en 632 HBW. Utilizando el formato indicado en el capítulo 4 de la norma se tiene:

$$UNE EN ISO 18265 - 632 HBW - B.2 - HRC$$

Protección frente a fallo por fatiga material

El método que se utilizará está basado en la ecuación de Lewis para este fenómeno. Esta ecuación originalmente no tenía en cuenta entre otras cosas la concentración de tensiones, el grado de homogeneidad de los esfuerzos, la velocidad lineal de los dientes, la precisión de fabricación etc... La aplicación está sujeta a las consideraciones expuestas en [7], entre las que destaca despreciar la fuerza radial sobre el piñón¹¹. Para tener en cuenta efectos adicionales se han introducido una

¹¹ Para una información más detallada sobre los dos fallos que se consideran se recomienda consultar la bibliografía utilizada y de los estándares AGMA vigentes.

serie de coeficientes que modelan los efectos de estas características del funcionamiento del engranaje. Para el cálculo se tienen las siguientes expresiones:

$$\sigma = \frac{F_t \cdot P}{b \cdot J} K_v \cdot K_o \cdot K_m \quad (5.1)$$

$$S_n = S'_n \cdot C_L \cdot C_G \cdot C_S \cdot k_r \cdot k_t \cdot K_{ms} \quad (5.2)$$

Donde:

- F_t = Carga tangencial aplicada sobre la cabeza del diente, en lb
- P = Paso diametral, en $\frac{\text{dientes}}{\text{in}}$
- b = Ancho de la cara del diente, en in
- J = Factor de geometría, adimensional
- S'_n = Límite de fatiga en psi

y el resto son coeficientes adimensionales dependientes de las características del engrane y del funcionamiento que se tomarán a continuación.

En lo referente a la ec. (5.1):

P se calcula haciendo un cambio de unidades:
$$P = \frac{25.4}{m} = \frac{25.4}{2} \frac{\text{dientes}}{\text{in}}$$

J se obtiene de la figura 27:

$$J = 0.24$$

Considerando $Z=18$ dientes y una carga aplicada en la cabeza de un único diente.

K_v se obtiene de la figura 28:

$$K_v = 1$$

Este coeficiente tiene en cuenta el efecto de la velocidad lineal del diente en el desgaste, la inercia de los engranajes etc...

K_o y K_m se obtienen de las tablas siguientes:

$$K_o = 1.5, K_m = 1.4$$

Considerando el efecto de la actuación como de impacto ligero y el del mecanismo conducido como de impacto moderado para K_o , y un montaje de precisión del piñón y un ancho de cara próximo a 6 in para K_m .

Actuación	Mecanismo conducido		
	Uniforme	Impacto moderado	Impacto severo
Uniforme	1.00	1.25	1.75
Impacto ligero	1.25	1.5	2.00
Impacto medio	1.5	1.75	2.25

Figura 25: Factor de sobrecarga K_o

Características del soporte	Ancho de cara (in)			
	< 2	6	9	>16
Montaje preciso, holguras pequeñas, engranajes de precisión, deflexiones mínimas.	1.3	1.4	1.5	1.8
Montajes menos rígidos, engranajes menos precisos y contacto en cara completa.	1.6	1.7	1.8	2.2
Montaje y precisión tal que no hay contacto en toda la cara.	>2.2			

Figura 26: Factor de montaje K_m

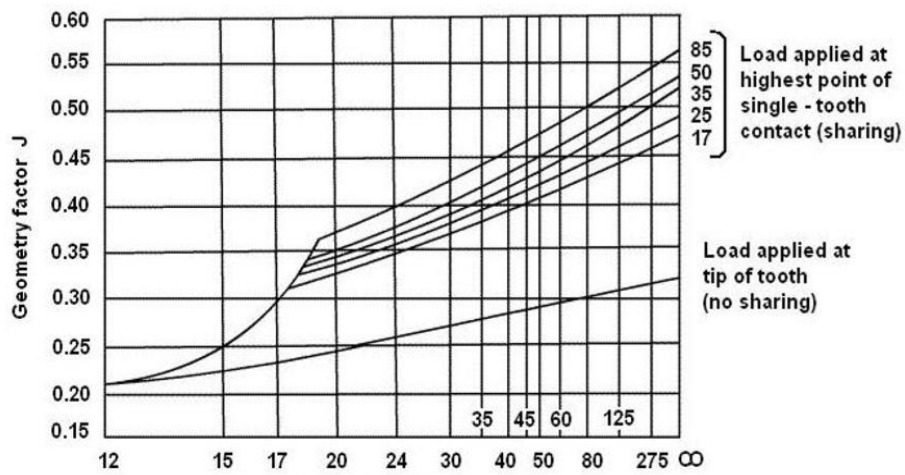


Figura 27: Factor de geometría J

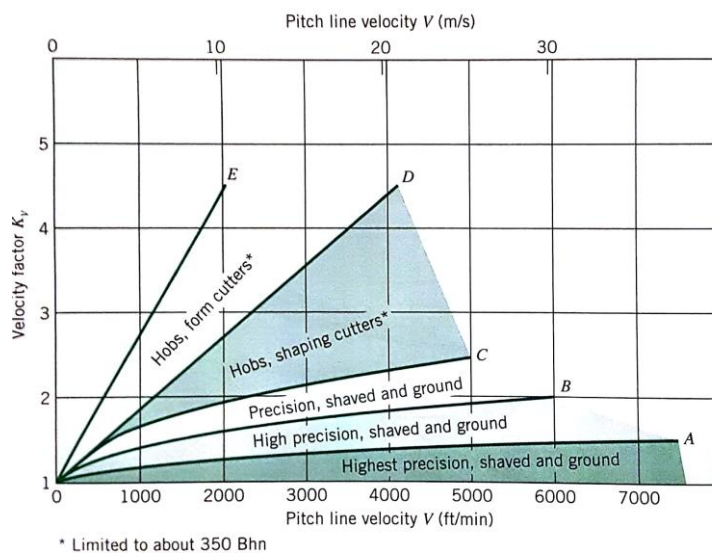


Figura 28: Factor de velocidad K_v

En lo referente a la ec. (5.2):

$$S'_n \text{ puede aproximarse en } \textit{psi} \text{ según: } S'_n = 250 \cdot \text{HBW } \textit{psi}$$

De acuerdo con [7] en las condiciones que se espera que trabaje el piñón.

$$C_L \text{ toma valor 1.0 en el caso de flexión: } C_L = 1.0$$

Este coeficiente tiene en cuenta el efecto de los distintos tipos esfuerzos sobre la vida del piñón.

$$C_G \text{ toma valor 1.0 para } P > 5 \textit{ in} \quad C_G = 1.0$$

Este coeficiente tiene en cuenta el efecto de los gradientes de tensiones que se dan en el funcionamiento del mecanismo. Si $P < 5 \textit{ in}$, $C_G = 0.85$.

$$C_s \text{ se obtiene de la figura 29: } C_s = 0.5$$

Teniendo en cuenta la alta dureza del material y que la figura no aporta información en ese rango, el valor tomado es resultante de una estimación del valor que tomaría la curva para 632 HBW. Se ha considerado una superficie equivalente a un pulido comercial como aproximación al rectificado.

$$k_r \text{ se obtiene de la figura 30: } k_r = 0.702$$

Este coeficiente tiene en cuenta el grado de fiabilidad que se considere mínimo, en este caso siendo del 99.99%.

$$k_t \text{ considera los efectos de la temperatura: } k_t = 1.0$$

Ya que no se espera que la temperatura se eleve de manera importante este efecto no se tendrá en cuenta.

$$k_{ms} \text{ considera los efectos de la tensión media: } k_{ms} = 1.0$$

En el caso del piñón que se pretende diseñar se puede considerar que el número de ciclos de giro en un sentido y en otro será aproximadamente el mismo. Esto permite establecer una analogía con una rueda dentada intermedia que sufre flexión de sus dientes en los dos sentidos (al ser conducida y al conducir), para lo cual [7] establece un valor de 1.0 (1.4 en caso contrario).

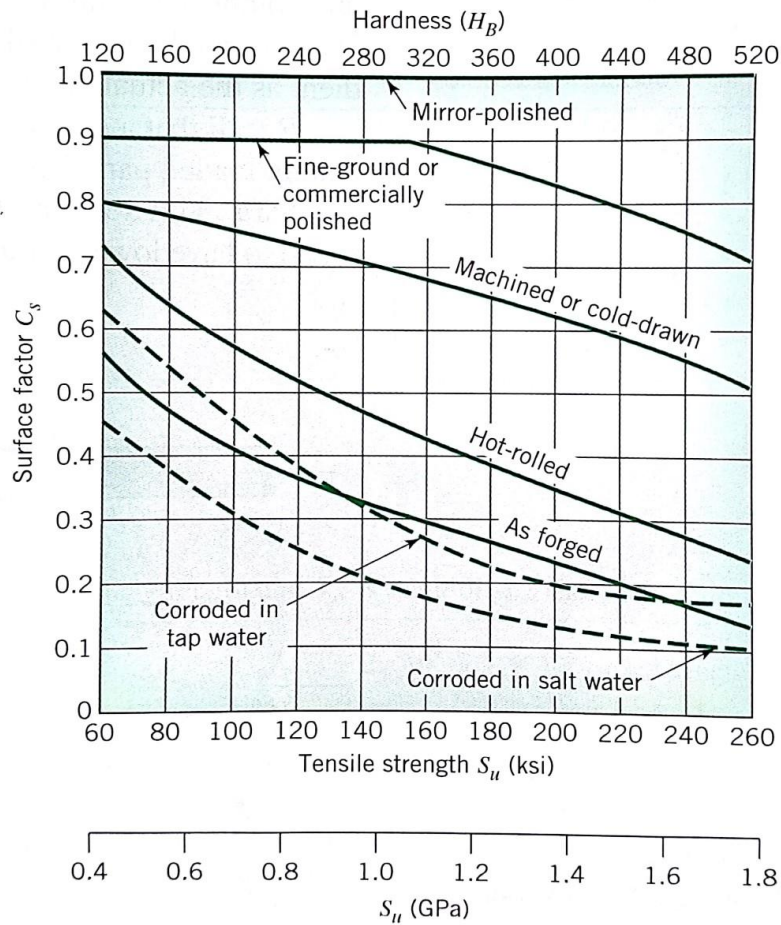


Figura 29: Factor de acabado superficial C_s

Fiabilidad (%)	50	90	99	99.9	99.99	99.999
Factor k_r	1.000	0.897	0.814	0.753	0.702	0.659

Figura 30: Factor de fiabilidad k_r

Sustituyendo en las ecuaciones (5.1) y (5.2) se puede determinar el ancho de diente necesario para que el piñón quede protegido frente a fatiga por flexión sin más que imponer que la tensión efectiva dada por (5.1) no supere el límite que establece (5.2):

$$\frac{22225}{b_{flex}} \leq 55458 \text{ psi}$$

Obteniéndose un ancho¹² de cara mínimo de $b_{flex} = 0.4008 \text{ in} = 10.18 \text{ mm}$.

Protección frente a fallos superficiales

Las caras de los dientes que en contacto están afectadas por tensiones de contacto de Hertz [7]. Estas tensiones junto a una lubricación deficiente pueden llevar a un deterioro de la superficie del diente que provoca daños importantes al engranaje. Para evitarlo se utilizarán las ecuaciones:

$$\sigma_H = C_P \sqrt{\frac{F_t}{b \cdot d_p \cdot I} \cdot K_v \cdot K_o \cdot K_m} \quad (5.3)$$

$$S_H = S_{fe} \cdot C_{Li} \cdot C_R \quad (5.4)$$

Donde:

- C_P se conoce como coeficiente elástico, en \sqrt{psi}
- d_p es el diámetro del piñón, en in
- I se conoce como factor de geometría, adimensional
- S_{fe} es la resistencia a fatiga superficial, en psi

y el resto son coeficientes adimensionales que se tomarán a continuación, algunos de ellos ya utilizados en el cálculo a fatiga por flexión.

En lo referente a la ec. (5.3):

C_P se obtiene de la figura 31:

$$C_P = 2300 \sqrt{psi}$$

Este coeficiente tiene en cuenta las propiedades elásticas del material.

d_p se obtiene a partir del módulo:

$$d_p = 2 \cdot \frac{18}{25.4} \text{ mm}$$

K_v, K_o y K_m se obtienen de las figuras 28, 25 y 26 respectivamente

Toman los mismos valores que en el caso de fatiga por flexión.

I se obtiene de la figura 32:

$$I = 0.0118$$

Este coeficiente tiene en cuenta la geometría del engrane, siendo función de la relación de transmisión.

¹² Si bien se consideró un ancho cercano a 6 in para el cálculo de K_m y el ancho obtenido es menor que 2 in , los cálculos no se repetirán hasta obtener el ancho necesario de protección frente a fallo superficial ante la posibilidad de que éste sea mayor de 2 in .

Material del piñón	Material de la rueda conducida			
	Acero	Fundición	Bronce de aluminio	Bronce de estaño
Acero $E = 30\ 000\ ksi$	2300	2000	1950	1900
Fundición $E = 19\ 000\ ksi$	2000	1800	1800	1750
Bronce de aluminio $E = 17\ 500\ ksi$	1950	1800	1750	1700
Bronce de estaño $E = 16\ 000\ ksi$	1900	1750	1700	1650

Figura 31: Coeficiente elástico C_p [\sqrt{psi}]

I AND J FACTORS FOR:¹

20.0 DEG. PRESSURE ANGLE
 0.0 DEG. HELIX ANGLE
 0.250 TOOL EDGE RADIUS
 EQUAL ADDENDUM ($x_1 = x_2 = 0$)
 2.250 WHOLE DEPTH FACTOR
 0.024 TOOTH THINNING FOR BACKLASH
 LOADED AT TIP

GEAR TEETH	PINION TEETH																
	12		14		17		21		26		35		55		135		
	P	G	P	G	P	G	P	G	P	G	P	G	P	G	P	G	
12 I																	
J	U	U															
14 I																	
J	U	U	U	U													
17 I																	
J	U	U	U	U	U	U											
21 I																	
J	U	U	U	U	U	U	0.078										
26 I																	
J	U	U	U	U	U	U	0.24	0.24									
35 I																	
J	U	U	U	U	U	U	0.084	0.079									
55 I																	
J	U	U	U	U	U	U	0.24	0.25	0.25	0.25							
135 I																	
J	U	U	U	U	U	U	0.091	0.088			0.080						
							0.102	0.101			0.095		0.080				
							0.24	0.28	0.25	0.28	0.26	0.28	0.28	0.28			
							0.118	0.121			0.120		0.112				0.080
							0.24	0.29	0.25	0.29	0.26	0.29	0.28	0.29	0.29	0.29	

¹ The letter "U" indicates a gear tooth combination which produces an undercut tooth form in one or both components and should be avoided. See Section 7 and Fig 7-1.

Figura 32: Factores I y J para dientes rectos sin adenda y ángulo de presión 20°

En la figura 32¹³ se puede comprobar que el factor J escogido en el cálculo a flexión es idéntico al que recoge la tabla para $Z=21$ dientes. Esta tabla no tiene la suficiente resolución para que aparezcan los datos para $Z=18$ dientes por lo que se utilizarán los correspondientes a 21 aportando seguridad con los parámetros restantes.

¹³ Figura 32 extraída de AGMA Standard 908-B89, INFORMATION SHEET, Geometry Factors for Determining the Pitting Resistance and Bending Strength of Spur, Helical and Herringbone Gear Teeth, con permiso del publicador, American Gear Manufacturers Association, 1500 King Street, Suite 201, Alexandria, Virginia 22314.

No hay que olvidar que en el caso del piñón cremallera no se tienen dos ruedas engranando y que, en todo caso, la rueda conducida tendría un diámetro que tiende al infinito. Bajo esta consideración la relación de transmisión pierde el sentido que se expone en [7] por lo que no se puede calcular el factor I utilizando la expresión propuesta (dependiente de la relación de diámetros). En su lugar se tomará el valor de dicho factor para una rueda del número máximo de dientes que aparece en la tabla, es decir, $Z=135$. Esto supone, de manera discreta, hacer tender el diámetro de la rueda conducida al infinito.

En lo referente a la ec. (5.4):

S_{fe} puede aproximarse según: $S_{fe} = 10^3 \cdot (0.4 \cdot HBW - 10) \text{ psi}$

De acuerdo con [7] para engranajes rectos de acero bajo las consideraciones que se exponen en él.

C_{Li} se obtiene de la figura 33: $C_{Li} = 0.90$

Considerando una duración de 10^8 ciclos como compensación por utilizar factores J e I ligeramente mayores de los que corresponden (generalmente se considera vida infinita a partir de los 10^6 - 10^7 ciclos).

C_R se obtiene de la figura 34: $C_R = 1.00$

Considerando una fiabilidad del 99%

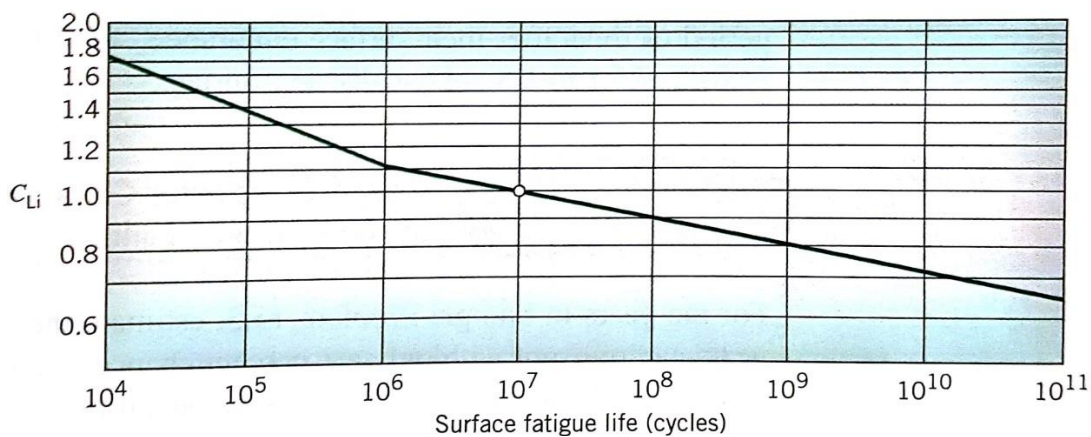


Figura 33: Factor de vida C_{Li}

Fiabilidad (%)	50	99	99.9
C_R	1.25	1.00	0.80

Figura 34: Factor de fiabilidad C_R

Sustituyendo en las ecuaciones (5.3) y (5.4) se puede determinar el ancho de diente necesario para que el piñón quede protegido frente a fallos superficiales al que imponer que la tensión efectiva dada por (5.3) no supere el límite que establece (5.4):

$$\frac{364482.84}{\sqrt{b_H}} \leq 242800 \text{ psi}$$

Obteniéndose un ancho de cara mínimo de $b_H = 2.253 \text{ in} = 57.3 \text{ mm}$.

Teniendo en cuenta que $b_H > b_{flex}$ se concluye que el ancho mínimo de la cara de los dientes debe ser b_H . Además, los mecanismos piñón cremallera suelen contar con una lubricación importante por lo que si se cuenta con este ancho se puede afirmar que el engrane del piñón y la cremallera no fallarán, siempre y cuando se cumplan las consideraciones de cálculo realizadas. El cálculo de b_{flex} por tanto no debe repetirse al encontrarse el ancho de diente en el rango supuesto inicialmente.

5.3 Diseño del mecanismo de dirección

El diseño del varillaje de dirección debe cumplir una única condición de contorno: la fuerza máxima sobre la cremallera no debe ser superior 900 N. El proceso de diseño del varillaje es iterativo y debe buscar minimizar el error todo lo posible. El diseño no tiene una única solución por lo que otras longitudes distintas a las del diseño definitivo entre estas páginas podrían ser válidas.

Basándose en las conclusiones obtenidas de las simulaciones al inicio del capítulo 5 y siguiendo el diagrama de flujo de la página 39 se ha llegado a la solución:

$L_1 = 95 \text{ mm}$	$F_3^{max} = 897.4 \text{ N}$
$L_2 = 240 \text{ mm}$	$e_{\theta}^{max} = 3.28^{\circ}$
$L_3 = 665 \text{ mm}$	$A = 49.1 \text{ mm}$
$h = 45 \text{ mm}$	

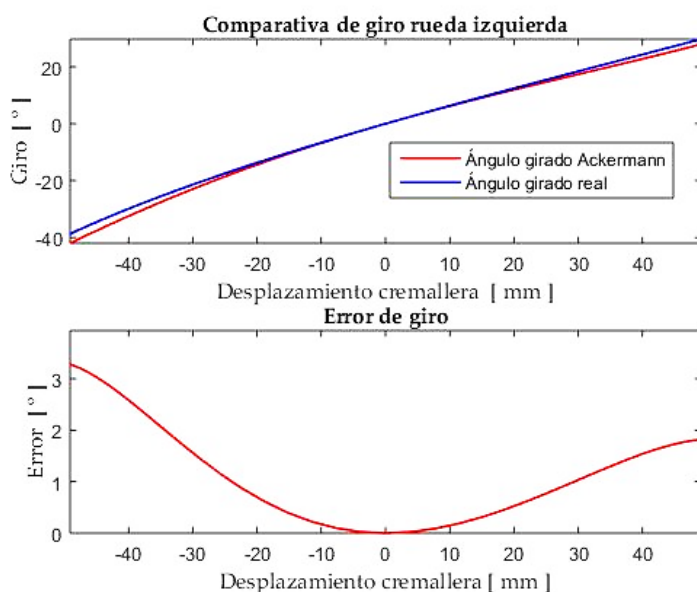


Figura 35

La gráfica inferior muestra el error de giro dado por la ecuación (3.14) en función del desplazamiento de la cremallera. Tal y como muestran las gráficas el error es máximo en las posiciones extremas de la dirección, teniendo el máximo absoluto cuando el giro es a izquierdas.

En circunstancias distintas a las de este trabajo, estas dimensiones estarán supeditadas al diseño de la zona delantera del vehículo y no existirá tanta libertad para dimensionar el mecanismo. En cualquier caso la solución pasaría por

estimar las longitudes que admitiría el espacio disponible e iterar a partir de esos valores hacia longitudes compatibles.

Siendo conocidos los parámetros geométricos del piñón también puede establecerse qué longitud de la barra 3 debe tallarse, la cual es igual al doble del desplazamiento que provoca el giro máximo obtenido en el apartado 3.3. En la práctica esta distancia debe ser ligeramente mayor y limitar el desplazamiento por otros medios.

$$L_{tallado} = 2 \cdot A = 98.2 \text{ mm}$$

A partir del paso se determina el número de dientes necesarios:

$$Z \geq \frac{L_{tallado}}{p} = 15.7 \rightarrow 16 \text{ dientes}$$

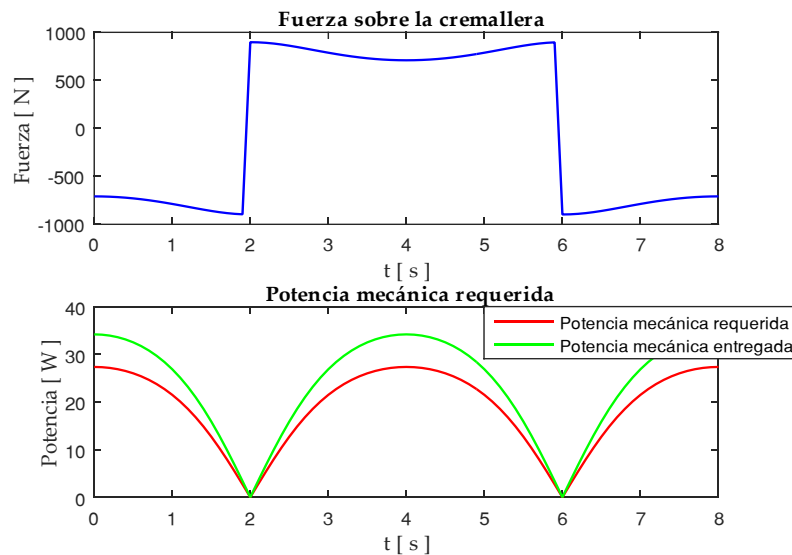


Figura 36

También es posible estimar la potencia necesaria que habrá que aportar desde el actuador conocida la fuerza y velocidad de avance de la cremallera. En la gráfica anterior se ha supuesto un rendimiento del engrane del piñón del 98%, un rendimiento del engrane de dos hipotéticas etapas de reducción en la caja del 98% para cada una y un rendimiento mecánico del motor del 85%. Para la maniobra simulada se tiene que, en el punto de fuerza máxima, la velocidad de avance es nula y por ello la potencia cae. En caso de alcanzar el punto de máxima fuerza con velocidad distinta de cero se produciría un impacto con el tope de la cremallera.

La geometría aproximada del varillaje diseñado se muestra en la figura 37.



Figura 37: Geometría del diseño

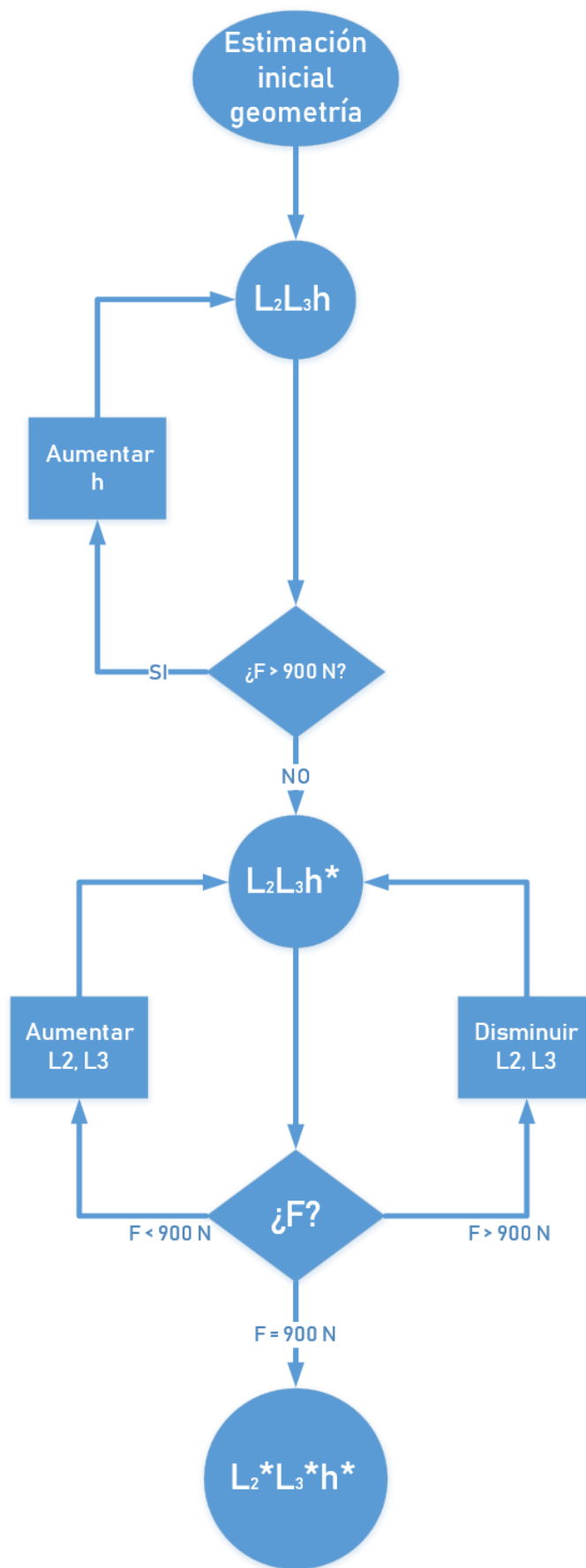


Figura 38: Diagrama de flujo del proceso de diseño

5.4 Diseño de la caja reductora

La caja reductora debe adaptar el rango de par y velocidad que se requiere para mover la dirección al rango en el que funciona el motor. La reducción de la caja permite disminuir el par que debe ejercer el motor. Sin embargo, aumenta la velocidad a la que debe girar para trasladar la cremallera a una velocidad dada.

Conviene estudiar el comportamiento para distintas reducciones y así poder iniciar el cálculo. Para ello se ha aproximado la curva que ofrece el fabricante tomando los siguientes puntos¹⁴, todos en el intervalo en el que se espera que el motor trabaje:

Par [Nm]	2.5	2.4	2.3	1.9	1.5	1.25	1.05	1	0.7
RPM	0	50	75	100	150	200	225	240	300

Para poder compararla con la curva teórica que debería proporcionar el actuador se calcula a continuación la velocidad y par en el motor en función de la reducción $r > 1$:

$$\omega_{act} = r \cdot \omega_{piñón} = r \cdot \frac{V_{rack}}{\frac{1}{2}d_p} = r \cdot \frac{V_{rack}}{\frac{1}{2}m \cdot Z} \cdot \frac{60}{2\pi} \text{ rpm}$$

$$M_{act} = \frac{M_{piñón}}{r} = \frac{1}{r} \cdot F_3^* \cdot \frac{d_p}{2} \text{ Nm}$$

Donde V_{rack} y F_3^* se obtienen de la simulación. Representando la curva aproximada del motor y las curvas teóricas se obtiene la figura 39. Las reducciones que se han considerado van desde $r = 6$ hasta $r = 13$.

¹⁴ Idealmente se tendrían disponibles una mayor cantidad de puntos o una gráfica más precisa con el fin de aproximar mejor la curva.

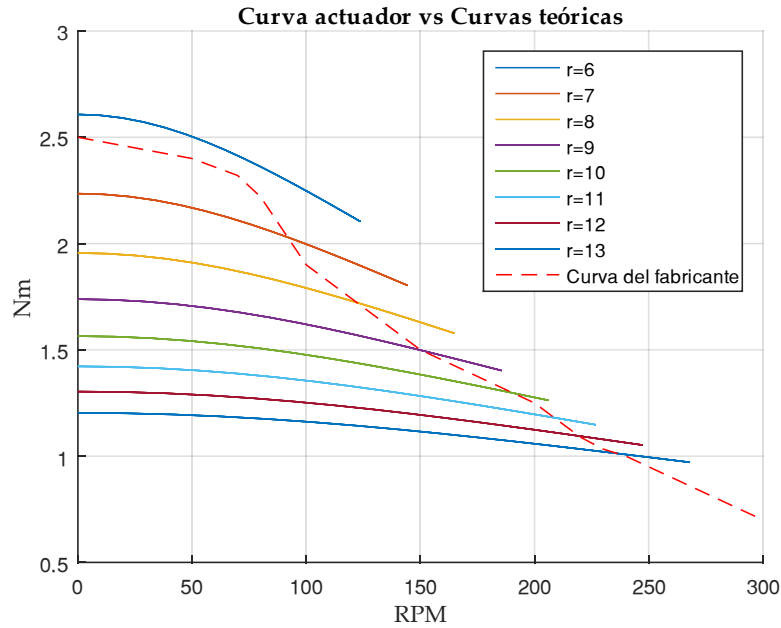


Figura 39: Curvas de funcionamiento

Se concluye que no existe una reducción que haga posible el funcionamiento correcto de este motor alimentado a 12 voltios para la maniobra simulada. Para todas las curvas de funcionamiento teórico se tiene que se excede el par requerido para un rango de velocidades (el más alto que se alcanza en cada caso) cuando se cruza la curva del fabricante. Esto no quiere decir que el motor no sea útil, pero no permitirá realizar maniobras rápidas.

Como solución se proponen 3 opciones:

1. Alimentar el motor a 24 voltios con la consiguiente necesidad de un convertidor 12 -24 v.
La curva del fabricante para dicha tensión es menos restrictiva y permite con una simple apreciación visual afirmar que existirá una reducción compatible con el funcionamiento, especialmente para reducciones grandes.
2. Escoger un motor de otro fabricante que a 12 voltios ofrezca una curva compatible con las necesidades del mecanismo.
3. Utilizar sendos motores de 12 voltios actuando solidariamente sobre la entrada a la reductora. De esta manera el par que cada motor debe aportar se reduce a la mitad lo que equivale a escalar las curvas de funcionamiento teórico.

Las opciones 1 y 3 aportan un coeficiente de seguridad necesario para evitar los problemas que se comentaron acerca del salto de pasos cuando el punto de funcionamiento se acerca mucho a la curva del fabricante. Además, al no haber considerado efectos dinámicos el sobredimensionamiento cobra más sentido ya que las curvas se desplazarán ligeramente hacia arriba.

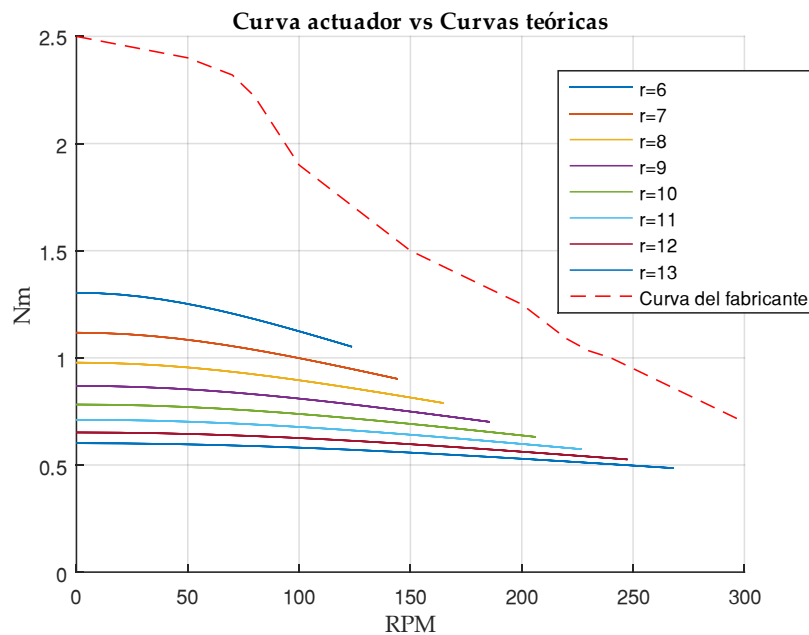


Figura 40: Curvas de funcionamiento doble motor

Como ventaja adicional de la opción 3 frente a la 1 se tiene que se usan dos motores, lo que por otra parte supone una desventaja al añadir peso y volumen al diseño. Eso quiere decir que en caso de que uno de ellos falle el segundo motor permitirá realizar cambios de dirección, eso sí, a una velocidad de giro acotada ya que sería el mismo escenario que se tiene cuando actúa un solo motor al que habrá que incluir el par de detención que ofrezca el motor averiado (dato típico de los PaP). Dado el caso de sufrir una avería en un motor el vehículo podría seguir circulando lo suficiente como para retirarlo del tránsito. Esta redundancia en la actuación es una de las soluciones a las desventajas de los sistemas *steer-by-wire* que se comentaron en el capítulo de introducción. En este trabajo se va a optar por la opción 3 por las ventajas anteriormente expuestas.

Para determinar la reducción más adecuada se pueden seguir dos criterios:

- Adaptar el rango de funcionamiento de los motores maximizando el rendimiento (para lo cual se necesitarían las curvas pertinentes).
- Lograr una solución de compromiso con una reducción lo suficientemente grande como para permitir a un solo motor trabajar en un rango grande de velocidades y que la caja ocupe lo menos posible.

De la figura 39 se puede observar que la mayor reducción para la cual se tiene una menor porción de la curva de funcionamiento fuera de la curva del fabricante es $r = 10$. Esto maximiza la autonomía de la dirección cuando se tenga un solo motor funcionando. Sin embargo, las reducciones parciales tomarán valores de 2 y 5 lo que dará lugar a ruedas de tamaño muy diferente. Por ello se opta por $r = 9$ ya que se pueden tener idénticas reducciones en las dos etapas.

$$r = 9 = 3 \cdot 3 = r_1 \cdot r_2 = \frac{Z_2}{Z_1} \cdot \frac{Z_4}{Z_3}$$

Considerando un número mínimo de dientes y $m = 2 \text{ mm}$ se tiene:

$$Z_1 = Z_3 = 18$$

$$Z_2 = Z_4 = 54$$

En la siguiente propuesta de montaje pueden identificarse los componentes de la reductora:

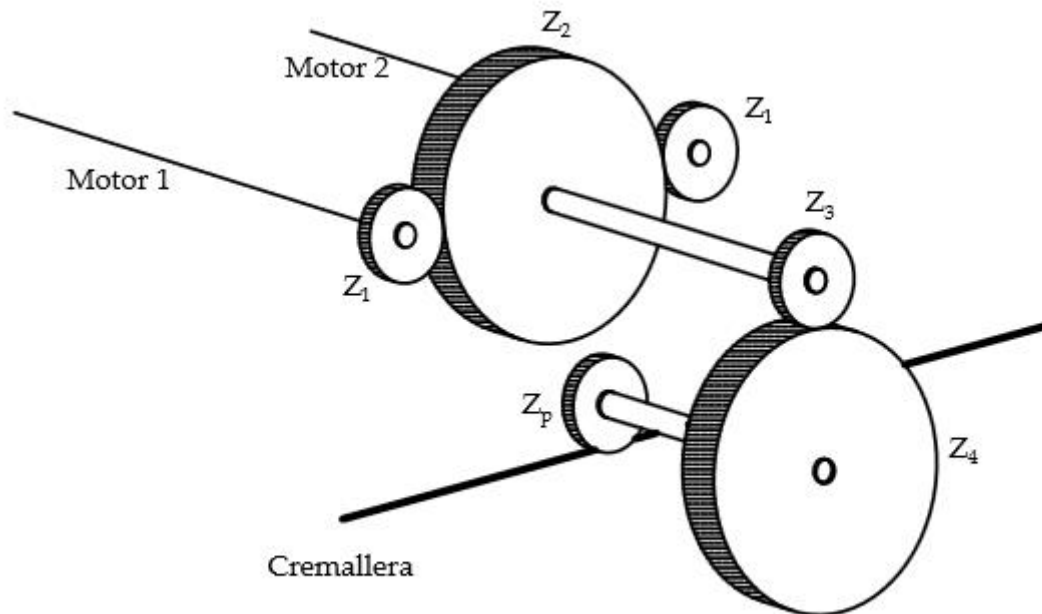


Figura 41 : Esquema montaje reductora

Será necesario realizar un cálculo de sujeción de las ruedas dentadas a los ejes ya sea mediante apriete, chavetas u otro método. Ya que esta unión no afecta al comportamiento del mecanismo de dirección no se realizará en este trabajo. El cálculo a realizar para evitar fatiga superficial y por flexión tiene el mismo método que el efectuado para el piñón, por lo que también se obvian.

Tampoco se realizará ningún cálculo referente a los rodamientos que los ejes puedan necesitar. La distancia a salvar por los ejes será la necesaria para permitir el engrane del piñón tras la segunda etapa sin que su movimiento interfiera con el de la rueda 2, ya que siendo las reducciones parciales iguales y $Z_p = Z_3 = Z_1$, el piñón entraría en contacto con dicha rueda si los dos ejes tuvieran la misma longitud.

6 CONTROL DEL SISTEMA

Encoder

Los encoder son sensores de posicionamiento muy habituales en sistemas automáticos. Ofrecen información acerca de la situación de una parte móvil que puede ser utilizada como referencia para el control, transformando la medida en una magnitud eléctrica. Pueden ser clasificados según la naturaleza de los valores medidos (analógicos o digitales), según el método de medición (absoluto o incremental), según el tipo de medición (directa o indirecta), por su forma física (rotatorio o lineal) y por aquello en lo que basa su medida (ópticos, magnéticos etc...).

Poseen unos atributos que caracterizan su funcionamiento:

- Resolución: Medida mínima realizable
- Repetibilidad: Capacidad de realizar una misma medida y obtener un valor dentro del mismo rango
- Exactitud: Tiene en cuenta las dos anteriores para establecer el error máximo que puede cometerse



Figura 42: Encoder lineal

Al haber eliminado toda conexión mecánica entre el usuario y el mecanismo de la dirección el propio vehículo es responsable de actuar sobre sí mismo. Éste deberá comandar el funcionamiento de los motores PaP instalados a partir de la información que se le aporte, la cual puede provenir únicamente de la entrada o de los mencionados encoder dependiendo del esquema de control que se adopte. Existen dos filosofías de control diferentes: en lazo abierto y en lazo cerrado.

Para las lecturas de posición de la dirección se ha elegido un encoder de tipo rotatorio para el volante y uno lineal para la cremallera, ambos en medición directa. Al utilizarse en medición directa los encoder darán una lectura más fidedigna puesto que el error en la medida solo estará afectado por sus características intrínsecas.

Los sensores de posición se propondrán tras presentar el esquema de control que tendrá el sistema.

Driver del motor

Las señales digitales que controlan al motor son producidas por un controlador o driver. Estos componentes han de ser seleccionados en función de las características del motor que se pretende controlar. En estos términos se habla de “compatibilidad” cuando un driver concreto puede controlar efectivamente un motor dado.

El driver debe permitir una alimentación a 12 voltios y el paso de una corriente máxima igual a 3 amperios según recoge el Anexo C. El motor tiene un control bipolar, es decir, el driver deberá ser capaz de cambiar la polaridad de la corriente que pasa por cada bobina. El controlador Toshiba TB6560 cumple con todas las características por lo que es el controlador que se propone para controlar los motores de la dirección.

Otras de sus características son:

- Es capaz de avanzar micropasos
- Seguro ante sobrecargas y sobrecalentamiento
- Soporta picos de hasta 3.5 amperios

6.1 Esquema de control

Enfoque analógico

El control en lazo abierto se caracteriza por no comprobar que el efecto que éste tiene sobre un sistema ha sido el deseado. En esta modalidad de control se tiene una respuesta del sistema basada únicamente en las entradas. Al no contar con realimentación que permita valorar las consecuencias de una actuación tampoco son necesarios sensores que capten esa información, por lo que suelen ser una opción viable para sistemas de poca responsabilidad, poco precisos y que deben ser económicos.

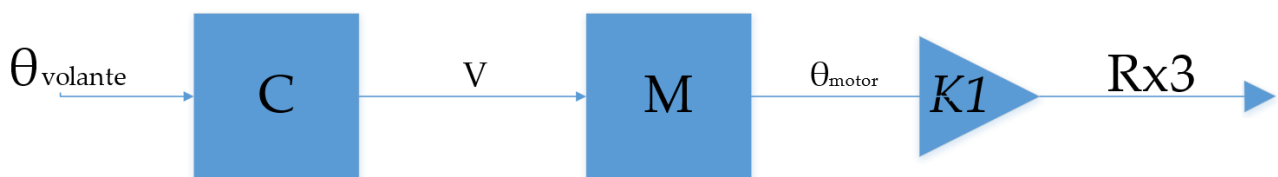


Figura 43: Esquema de control de lazo abierto

En lo que respecta a este trabajo se tiene que los motores (M) están controlados por el controlador o driver (C). Estos drivers son los encargados de realizar las operaciones pertinentes para traducir una entrada en una señal, en este caso una tensión (V). Cuando el usuario actúe haciendo girar el volante este giro será captado por un sensor, el cual ofrece una lectura $\theta_{volante}$. Cuando la señal enviada por el controlador hace girar los motores se produce un movimiento rotatorio (θ_{motor}) que debe traducirse en la magnitud de interés, es decir, en aquello que mediante esa rotación se quería lograr. En el caso de la dirección de un vehículo esto sería el giro de las ruedas. Sin embargo, tal y como ya se ha visto previamente, cada rueda gira un ángulo distinto. Por esto y por la facilidad de obtener una lectura del movimiento, la magnitud que resulta de interés es el desplazamiento de la cremallera que conviene conocer en bucle cerrado. La función de la ganancia (K_1) es de realizar

dicha conversión de una magnitud a otra. Para esta arquitectura del sistema de control solo sería necesario un sensor de giro para el volante.

El control en lazo cerrado por otra parte permite cerciorarse de que el valor de la magnitud de salida es el deseado. Existen muchos ejemplos cotidianos en los que un sistema en lazo abierto lo convertimos en uno de lazo cerrado, por ejemplo el proceso de llenar un vaso de agua: Si colocamos un vaso vacío bajo el grifo con la intención de llenarlo sin que rebose estamos añadiendo una

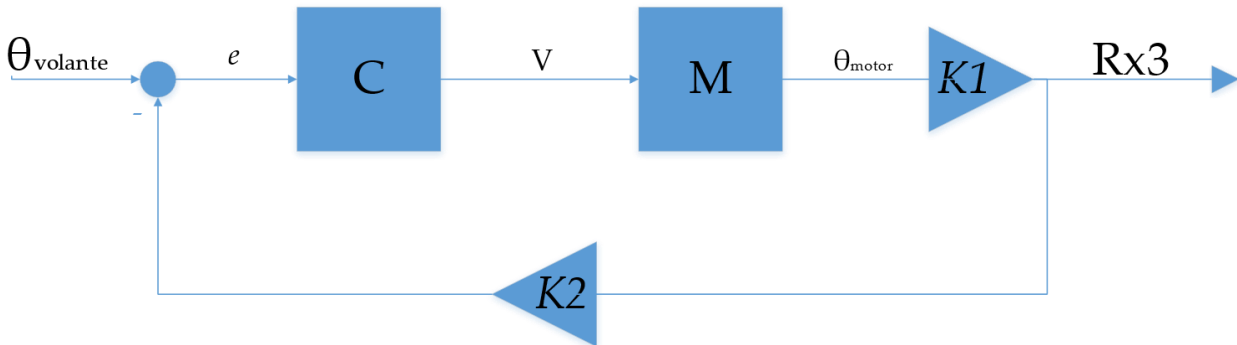


Figura 44: Esquema de control de lazo cerrado

condición para la cual debemos adaptar la posición del vaso. Cuando el vaso esté próximo a llenarse lo retiraremos utilizando información visual obtenida a través de nuestros ojos.

La adición de una condición o referencia implica realizar una comparación para la cual habrá que disponer de información de al menos dos magnitudes. Esto se logra mediante un sensor que mida el valor de la magnitud de salida que, traducida a la magnitud de entrada mediante otra ganancia (K_2), sirve para determinar el error (e) que se comete. La actuación en este caso está basada tanto en la entrada como en la salida.

Como se comentó en el apartado 5.1 los motores PaP se comportan razonablemente bien en bucle abierto debido a la forma de ser controlados por pulsos o pasos. Incluso habiendo optado por un diseño en el que se dificulta que se produzca error de posicionamiento, la aplicación de este sistema de control sugiere la necesidad de un planteamiento en lazo cerrado. Esto aporta seguridad y precisión extra a un sistema ya de por sí preciso en el que un error podría tener consecuencias muy graves. Para el control del sistema *steer-by-wire* del presente trabajo se plantea pues un esquema de control en bucle cerrado.

A modo de ilustración se obtienen a continuación los valores de las ganancias:

El giro del piñón a partir del giro del actuador viene dado por la reducción de la caja reductora:

$$\theta_{piñon} = \frac{1}{r} \cdot \theta_{Motor}$$

El avance de la cremallera a partir del giro del piñón viene dado por:

$$Avance = \theta_p \cdot Z \cdot P = \frac{1}{r} \cdot \theta_{Motor} \cdot Z \cdot P$$

Donde Z y P son el número de dientes y el paso del piñón.

De esto se desprende que la relación entre el avance y el giro del motor es:

$$K_1 = \frac{1}{r} \cdot Z \cdot P \quad (6.1)$$

Por otro lado se tiene K_2 , la cual debe relacionar el avance de la cremallera con el giro realizado en el volante. Esto puede verse como:

$$K_2 = \frac{N_v}{2 \cdot A} \quad (6.2)$$

Donde N_v es el número de giros que se quiere realizar para barrer el giro completo de la dirección de izquierda a derecha. Este parámetro puede ser personalizable desde el vehículo, permitiendo al conductor elegir si desea una dirección más o menos directa. Por otro lado A es la amplitud del movimiento de la cremallera obtenida en apartados anteriores gracias a la simulación.

Enfoque digital

Dado que se trata de un motor PaP que se comanda con pulsos (digital) habrá que determinar los pulsos que envía y recibe cada elemento del sistema. En este caso $\theta_{volante}$, R_x^3 y V serán trenes de pulsos, siendo los dos primeros procedentes de sensores (encoders) y el último el comando de control del driver. El siguiente esquema recoge toda la información necesaria para analizar el flujo de pulsos.

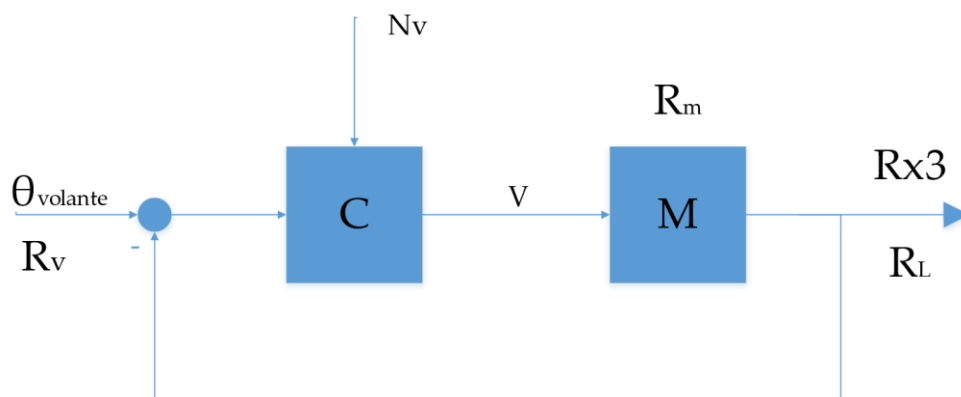


Figura 45: Control por pulsos

Donde:

N_v es de nuevo el número de vueltas deseado para recorrer toda la dirección,

R_v es la resolución en $\frac{\text{pulsos}}{\text{revolución}}$ del encoder del volante,

R_m es el ratio en $\frac{\text{pulsos}}{\text{revolución}}$ del motor,

R_l es la resolución en $\frac{\text{pulsos}}{\text{mm}}$ del encoder de la cremallera.

El análisis de flujo de pulsos a continuación modela el comportamiento del control y permitirá sacar conclusiones importantes:

Relación de pulsos volante - cremallera:

$$\frac{\text{Pulsos encóder volante}}{\text{Pulsos encóder cremallera}} = \frac{N_v \cdot R_v}{2 \cdot A \cdot R_L} \quad (6.3)$$

Relación de pulsos motor - cremallera:

$$\frac{\text{Pulsos encóder cremallera}}{\text{Pulsos motor}} = \frac{\text{Avance} \cdot R_L}{\theta_M \cdot R_m} = \frac{\frac{p \cdot Z}{r} \cdot R_L}{R_m} \quad (6.4)$$

La relación de pulsos volante – motor se obtiene de multiplicar la ecuación (6.3) y (6.4)

$$\frac{\text{Pulsos motor}}{\text{Pulsos encóder volante}} = \frac{2 \cdot A \cdot r \cdot R_m}{N_v \cdot R_v \cdot p \cdot Z} \quad (6.5)$$

Estas relaciones cumplen la función de conversión de pulsos de la misma manera que las ganancias de (6.1) y (6.2) cumplían traduciendo magnitudes distintas.

La ecuación (6.5) relaciona el número de pulsos que el controlador envía al motor cuando reciba un cierto número de pulsos del encoder del volante. Estos pulsos enviados al motor deberían provocar un movimiento en la cremallera tal que se produce el número de pulsos en su encoder dado por la ecuación (6.4). El controlador entonces recibe por la rama de realimentación el número de pulsos de volante que deberían corresponderse con los enviados por el encoder de la cremallera según (6.3). Si la diferencia entre los pulsos de volante enviados como comando y los pulsos de volante equivalentes al movimiento de la cremallera difieren, entonces el controlador repetirá el proceso con dicha diferencia como entrada tratando de lograr el posicionamiento correcto.

El parámetro de personalización N_v debe estudiarse detenidamente. El rango de valores que el usuario podrá elegir deberá estar acotado en valores seguros, de lo contrario se podría alcanzar un estado del control en el que el giro del volante no llega a producir ningún movimiento en el motor ($N_v \rightarrow +\infty$) o en el que un solo pulso del encoder del volante produce el avance completo de la cremallera ($N_v \rightarrow 0$). El acotado deberá realizarse garantizando una mínima velocidad de respuesta de la dirección en su cota mínima y no exigir demasiada velocidad a los motores en su cota máxima.

Este parámetro suele tomar valores fijos en coches de calle del entorno de 4-6 vueltas que es un rango en el que se consigue un compromiso entre agilidad de la dirección y esfuerzo en el volante. En el caso del *steer-by-wire* se puede abarcar un rango mayor sin perder agilidad ni aumentar esfuerzo alguno ya que el control es adaptativo.

Por lo que respecta a R_v , R_m y R_L también deberán cumplir ciertas condiciones. En el caso de R_m el ratio es un dato que aporta el fabricante del motor con un valor de $200 \frac{\text{pulsos}}{\text{revolución}}$. La resolución que por tanto tiene el avance de la cremallera será de:

$$\frac{1}{200} \text{revs} \cdot 2\pi \frac{\text{rad}}{\text{revs}} \cdot \frac{1}{r} \cdot p \cdot Z = 0.3947 \frac{\text{mm}}{\text{pulso motor}}$$

Esto implica que haya que seleccionar un encoder lineal con una longitud $2 \cdot A \geq 98.2 \text{ mm}$ para la cremallera con una resolución mayor que la del movimiento, de tal manera que el movimiento más pequeño realizable por la cremallera sea captado por el encoder. Por lo tanto:

$$R_L \geq 2.53 \frac{\text{pulsos}}{\text{mm}}$$

Para R_v interesa tener un número de pulsos por revolución lo más elevado posible para que a N_v reducidas se siga teniendo una sensación de continuidad en el efecto del giro del volante. El control deberá garantizar que para todo movimiento del volante el motor efectuará un giro, esto es:

$$\frac{2 \cdot A \cdot r \cdot R_m}{N_v \cdot R_v \cdot p \cdot Z} > 1$$

Sustituyendo todos los valores conocidos queda:

$$N_v \cdot R_v > 1562.9 \text{ pulsos}$$

Si se impone que $N_v^{\text{min}} = 1$ para tener que realizar, por lo menos, una vuelta completa de volante para recorrer toda la cremallera se tiene que:

$$R_v \geq 1562.9 \frac{\text{pulsos}}{\text{rev}}$$

Esta resolución del encóder es bastante elevada y, en caso no poder conseguirse un sensor adecuado o bien que éste sea demasiado caro, deberá realizarse una medida indirecta sobre una rueda que multiplique el giro del volante mediante engrane o correa. La relación de multiplicación vendrá dada por la R_v del encóder rotatorio adquirido:

$$i \geq \frac{1562.9}{R_v}$$

7 CONCLUSIONES Y TRABAJOS FUTUROS

El procedimiento que se ha seguido para realizar el diseño se ha demostrado eficaz. La simulación permite conocer la práctica totalidad de los datos necesarios para abarcar el diseño de la actuación y adaptar el varillaje a los motores seleccionados. El diseño es capaz de ofrecer todas las ventajas que se expusieron en el capítulo introductorio. La principal línea de mejora pasa por automatizar el código de Matlab y cerrar por completo el diseño en aquellos cálculos que se dejaron abiertos (como el cálculo de rodamientos y métodos de anclaje en la reductora).

El control del sistema no se ha desarrollado en profundidad, aunque se han dado los requisitos mínimos de los sensores necesarios para un buen funcionamiento. En trabajos futuros se abordará el control propiamente dicho de los motores de dirección.

En el futuro se pretende extender el estudio del funcionamiento del diseño realizado al caso en el que el vehículo en movimiento sufre un momento autoalineante en las ruedas debido a las fuerzas laterales. Para ello se han consultado algunos de los modelos más habituales, siendo el modelo de fórmula mágica de Pacejka el más reseñable. Para ello será necesario estimar los ángulos de deriva de los neumáticos, por ejemplo, a partir de la lectura de los sensores utilizados por los sistemas tipo ABS, ESP u otros. A partir de dicho modelo considerando una velocidad cualquiera será posible modelar el esfuerzo a realizar sobre el volante. Esta simulación del par resistente sobre el volante aporta información al conductor acerca del estado de la carretera y de la marcha del vehículo, resultando una parte muy importante de esta tecnología para conseguir una sensación de conducción realista. A partir del modelo que se adopte podrá dimensionarse el sistema de actuación que genere esa resistencia.

El modelo de fórmula mágica para neumáticos es esencialmente experimental ya que basa las expresiones de fuerza lateral y momento en la rueda en una serie de coeficientes de esa naturaleza. A la adopción del modelo le seguirá la determinación experimental de estos coeficientes para los neumáticos que utiliza el vehículo en las ruedas delanteras (125 80 R13). Dado que la aplicación del modelo servirá para aproximar el esfuerzo en el volante y que éste será personalizable, no se requiere de una precisión alta en los resultados.

ÍNDICE DE FIGURAS

Figura 1: Renault Twizy	3
Figura 2: Cadena de montaje en Valladolid.....	3
Figura 3: Columna de dirección en el interior del vehículo.....	4
Figura 4: Steer-by-wire vs dirección asistida	5
Figura 5: Infinity Q50 con sistema <i>steer-by-wire</i> y columna de dirección con embrague.....	6
Figura 6: Modelo de bicicleta.....	7
Figura 7: Cuadrilátero de Ackermann	8
Figura 8: Tornillo sin fin.....	9
Figura 9: Bolas recirculantes.....	9
Figura 10: Resorte piñón cremallera.....	10
Figura 11: Mecanismo piñón cremallera	10
Figura 12: Modelo del mecanismo	11
Figura 13: Vista mangueta de dirección	12
Figura 14: Par de revolución.....	13
Figura 15: Sistemas de referencia.....	14
Figura 16: Par de punto a línea	14
Figura 17: Puntos de par cinemático	15
Figura 18: Giro máximo	18
Figura 19: Ángulo de avance.....	20
Figura 20: Mecanismo equivalente derecho.....	23
Figura 21: Mecanismo equivalente izquierdo.....	24
Figura 22: Resultados de simulaciones	25
Figura 23: Actuador lineal	26
Figura 24: Servo y PaP.....	27
Figura 25: Factor de sobrecarga K_o	30
Figura 26: Factor de montaje K_m	31
Figura 27: Factor de geometría J	31
Figura 28: Factor de velocidad K_v	31
Figura 29: Factor de acabado superficial C_s	33
Figura 30: Factor de fiabilidad k_r	33
Figura 31: Coeficiente elástico C_p [psi]	35
Figura 32: Factores I y J para dientes rectos sin adenda y ángulo de presión 20°	35

Figura 33: Factor de vida C_{Li}	36
Figura 34: Factor de fiabilidad C_R	36
Figura 35: Error de giro.....	37
Figura 36: Fuerza sobre la cremallera.....	38
Figura 37: Geometría del diseño	38
Figura 38: Diagrama de flujo del proceso de diseño	39
Figura 39: Curvas de funcionamiento	41
Figura 40: Curvas de funcionamiento doble motor	42
Figura 41 : Esquema montaje reductora.....	43
Figura 42: Encoder lineal.....	44
Figura 43: Esquema de control de lazo abierto	45
Figura 44: Esquema de control de lazo cerrado	46
Figura 45: Control por pulsos.....	47

REFERENCIAS, BIBLIOGRAFÍA Y FUENTES

Referencias y bibliografía utilizada

[1] Rahmani, A., Saha, S., Rao, P.V.M. *Modelling of a Rack and Pinion Steering Linkage Using Multi-Body Dynamics*. 12th IFToMM World Congress, Besançon (Francia), 18-21 Junio, 2007. [consulta: 16 de Marzo de 2018]

Recuperado de:

https://www.researchgate.net/publication/242287031_Modeling_of_a_Rack_and_Pinion_Steering_Linkage_Using_Multi-Body_Dynamics?enrichId=rgreq-938beac458e1eba40adab671b140cb9d-XXX&enrichSource=Y292ZXIjOQYwZlOzI0MjI4NzAzMTtBUzoyNzMyMzZwODU3MjY3MzBAMT00MjE1NTI1MjY0MQ%3D%3D&el=1_x_3&_esc=publicationCoverPdf

[2] Zakaria, M., Zubir, M., Hudha, K., Abdullah, M., Hassan, M. *Modelling and validation of six-bar rack and pinion steering linkage system*. 3rd International Conference on Engineering and ICT (ICEI2012). Melaka, Malasia 4-5 Abril, 2012. [consulta: 1 de Marzo de 2018]

Recuperado de:

https://www.researchgate.net/publication/315382337_MODELING_AND_VALIDATION_OF_SIX-BAR_RACK_AND_PINION_STEERING_LINKAGE_SYSTEM?enrichId=rgreq-77ee245be94118e90ae9fa9f0b7c5511-XXX&enrichSource=Y292ZXIjOQYwZlOzMxNTM4MjMzNzBUzo0NzM4MDQ1NTcyOTU2MTZAMTQ4OTk3NTIxNzgzOA%3D%3D&el=1_x_3&_esc=publicationCoverPdf

[3] Autor desconocido. "Fly-by-wire for combat aircraft". En: *FLIGHT International*. Londres, Ramsden, J.M., 23 de Agosto de 1973. Número 3330, Volumen 103, pp. 353 [consulta: 12 de Junio de 2018]

Recuperado de: <https://www.flightglobal.com/pdfarchive/view/1973/1973%20-%202228.html>

[4] Eckstein, L., Hesse, L., Klein, M. "Steer-by-Wire, Potential, and Challenges". *Encyclopedia of Automotive Engineering*. John Wiley & Sons, 2014. pp. 98-111. ISBN: 978-0-470-97402-5

[5] Pacejka, H. *Tyre and vehicle dynamics*. London: Butterworth-Heinemann, 2002. ISBN: 0-7506-5141-5.

[6] Pintado Sanjuán, P. *Un curso de automoción*. Sevilla: Universidad de Sevilla, 1994. pp. 163-166.

[7] C. Juvinall, R., M. Marshek, K. *Machine component design*. 5ª Edición. John Wiley & Sons, 2012. ISBN: 978-1-118-09226-2.

[8] Norma UNE-EN ISO 18265 de Noviembre 2006. *Materiales metálicos, Conversión de los valores de dureza*. Madrid: AENOR.

[9] Luque, P., Álvarez, D., Vera, C. *Ingeniería del automóvil*. 1ª Edición. Madrid: Thomson, 2008. ISBN: 978-84-9732-282-9

[10] Information Sheet AGMA 908-B89 de Abril 1989. *Geometry Factors for Determining the Pitting Resistance and Bending Strength of Spur, Helical and Herringbone Gear Teeth*. Virginia: AGMA. ISBN: 1-55589-525-5

[11] Knapczyk, J., Kucybała, P. *Simplified planar model of a car steering system with rack and pinion and McPherson suspension*. Scientific Conference on Automotive Vehicles and Combustion Engines (KONMOT 2016).

[12] Escalona, J.L. *Contenidos de la asignatura Cinemática y Dinámica de Máquinas*, Universidad de Sevilla. Sevilla, 2017.

[13] Wideberg, J. Contenidos de la asignatura Automóviles, Sevilla: Universidad de Sevilla, 2018.

[14] Domínguez Abascal, J. *Teoría de máquinas y mecanismos*. 1ª Edición. Sevilla: Universidad de Sevilla, 2015.

[15] Donaire, A., Morales, D. Contenidos de la asignatura Ingeniería de Fabricación, Sevilla: Universidad de Sevilla, 2018.

Fuentes de las figuras

Figura 1: <https://www.renault.lu/vehicules/vehicules-electriques/twizy/comparer.html> (Fecha de consulta: 9/07/2018)

Figura 2: <https://www.km77.com/coches/renault/twizy/2012/imagenes/imagenes-de-la-fabricacion> (Fecha de consulta: 9/07/2018)

Figura 5: <http://diagfallassistemadedirreccion.blogspot.com/> (Fecha de consulta: 9/07/2018)

Figura 6: [13] Wideberg, J. Contenidos de la asignatura Automóviles, Universidad de Sevilla. Sevilla, 2018.

Figura 7: [https://es.wikipedia.org/wiki/Direcci%C3%B3n_\(autom%C3%B3vil\)](https://es.wikipedia.org/wiki/Direcci%C3%B3n_(autom%C3%B3vil)) (Fecha de consulta: 10/05/2018)

Figuras 8 y 10: Beramendi, J. *Diseño de un Sistema de dirección para un formula SAE* [Trabajo de fin de grado]. Universidad Pública de Navarra, 2013.

Figura 9: <http://www.machinedesign.com/motion-control/ball-screw-design-advantages-internal-ball-returns> (Fecha de consulta: 9/07/2018)

Figura 11: <http://geiserh.com/ALISTAMIENTO7.htm> (Fecha de consulta: 9/07/2018)

Figuras 14 y 15: [12] Escalona, J.L. Contenidos de la asignatura Cinemática y Dinámica de Máquinas, Universidad de Sevilla. Sevilla, 2017.

Figura 19: <http://www.aficionadosalamecanica.com/direccion-geometria.htm> (Fecha de consulta: 10/07/2018)

Figura 23: <https://www.princessauto.com/en/detail/12v-dc-12-in-stroke-135-lb-linear-actuator/A-p8489098e> (Fecha de consulta: 8/07/2018)

Figura 24: <http://blog.misumiusa.com/the-great-debate-stepper-or-servo/> (Fecha de consulta: 7/07/2018)

Figuras 25-31 y 33: [7] C. Juvinall, R., M. Marshek, K. *Machine component design*. 5ª Edición. John Wiley & Sons, 2012. ISBN: 978-1-118-09226-2.

Figura 42: <http://www.fagorautomation.de/es/p/sistemas-de-captacion/encoders-lineales-y-rotativos-gama-estandar-y-lineales-autoguiados/encoders-lineales-autoguiados/> (Fecha de consulta: 10/07/2018)

ANEXO A: DATOS DEL VEHÍCULO

Extracto de la hoja de información del fabricante

	TWIZY 45 Cuadriciclo ligero (L6e)	TWIZY 80 Cuadriciclo pesado (L7e)
Homologación		
TVV		
Nivel de emisión	Cero emisiones: 100% eléctrico	
Número de plazas	2 (1 en Cargo)	
MOTOR		
Tipo motor	3CG - eléctrico asíncrono	
Potencia kW CEE (cv)	4 (5)	13 (17)
Par máx. Nm CEE (m.kg)	33	57
Régimen par máx. (r.p.m.)	de 0 a 2.050 r.p.m.	de 0 a 2.100 r.p.m.
Carburante	Eléctrico	
CAJA DE VELOCIDADES		
Manual - Automática	Automático	
Tipo	Reductor	
Relación de desmultiplicación	1: 13,4	1: 9,23
Número de relaciones A.V.	1	
PRESTACIONES		
Velocidad máx. (km/h)	45	80
50 m salida parada (s)	7,5	6,6
0-45 km/h (s)	9,9	6,1
30-60 km/h (s)	5 (hasta 45 km/h)	8,1
CONSUMO CICLO URBANO ECE-15 (en l/100 km y g/km)		
CO ₂ (g/km)	0	
Autonomía certificada* ECE-15 (km)	100	90
Autonomía real** (km)	75 a 85	60 a 70
Wh/km	58	63
DIRECCIÓN		
Asistida	cremallera directa	
Ø de giro entre aceras (m)	6,8	
Número de giros del volante	2,8	
TRENES		
Tipo tren delantero	Pseudo-Mc Pherson - Combinado muelle / amortiguador / eje flexible	
Tipo tren trasero	Pseudo-Mc Pherson - Combinado muelle / amortiguador / eje flexible	
Ø barra estabilizadora delantera / trasera (mm)	Delantera y trasera: diámetro 23 mm	
RUEDAS Y NEUMÁTICOS		
Llantas de referencia	33 cm (13")	
Dimensiones neumáticos delanteros	Continental EcoContact 125/80 R13	
Dimensiones neumáticos traseros	Continental EcoContact 145/80 R13	
FRENOS		
Tipo de circuito	Circuito simple	
Discos delanteros plenos (Ø en mm)	214	
Discos traseros plenos (Ø en mm)	204	
AERODINÁMICA Y CAPACIDAD		
SCx/Cx	0,64	
Capacidad de energía (kWh)	6,1	
MASAS (kg)		
En vacío en orden de marcha (sin batería)	446 (375)	474 (375)
En vacío en orden de marcha delante	197	206
En vacío en orden de marcha atrás	249	268
Total (MTR)	685	690
Carga útil (CU)	110	115
Masa máx. remolcable frenada	0	
Masa máx. remolcable no frenada	0	

**VOLUMEN PORTAOBJETOS (dm³)**

Volumen del maletero	31 (180 en Cargo)
Volumen guantera izquierda	3,5
Volumen guantera derecha	5

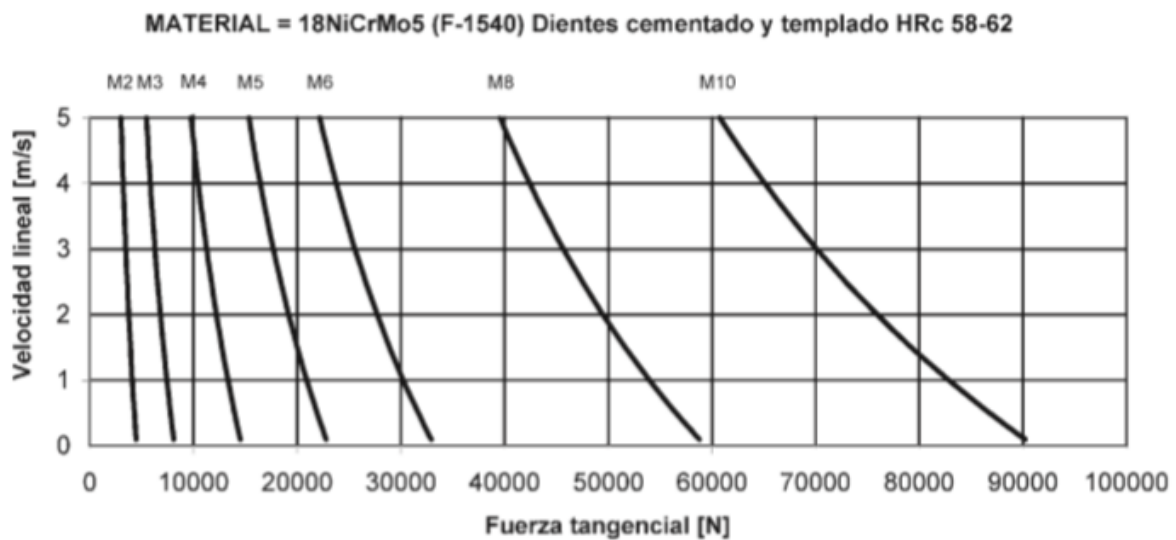
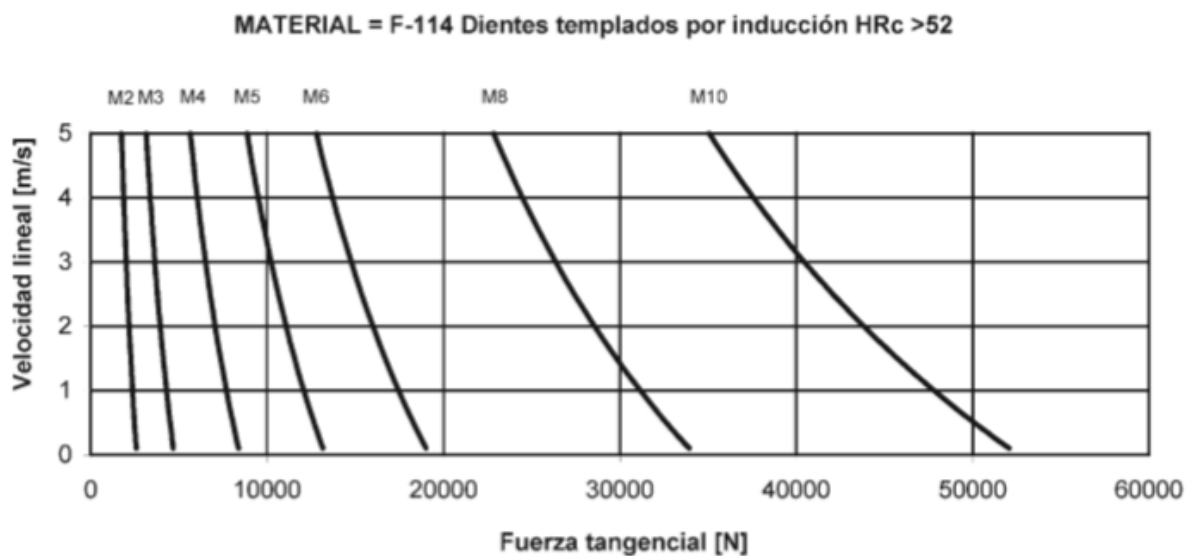
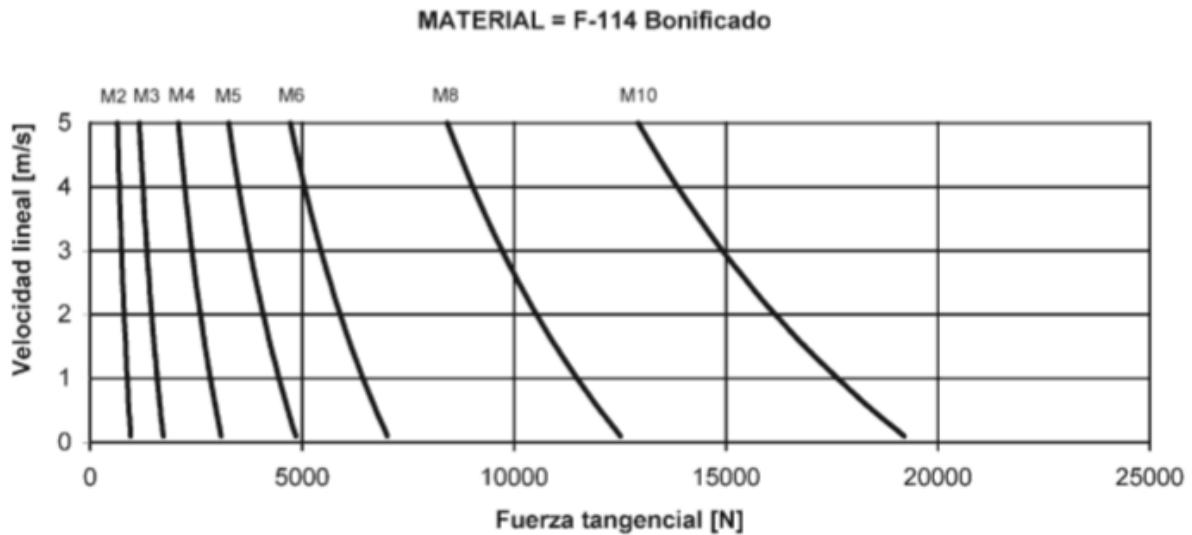
MEDIDAS (mm)

C Voladizo delantero	313
A Batalla	1686
D Voladizo trasero	339
B Longitud total	2338
E Vía delantera	1094

MEDIDAS (mm)

F Vía trasera	1080
Anchura delantera	1237
G Anchura trasera	1232
Anchura con retrovisores / con puertas	1381/1396
H Altura en vacío	1454
H1 Altura en vacío con puertas abiertas mín. / máx.	1818/1980
K Altura libre en carga	120
L Reglaje longitudinal asiento delantero	200
P Altura delantera	908
Q Altura trasera	843

ANEXO B: GRÁFICAS Y TABLAS KOOM



Tiempo de trabajo	Tipo de carga		
	Uniforme	Moderada	Pesada
Ocasional (1/2 hora)	1.5	1.8	2.3
Intermitente (3 horas)	1.8	2	2.5
8-10 horas	2	2.25	2.8
24 horas	2	2.5	3

Factor de corrección de carga K

ANEXO C: HOJA TÉCNICA MOTOR PAP



Stepper Motor NEMA 23

This document describes mechanical and electrical specifications for PBC Linear stepper motors; including standard, hollow, and extended shaft variations.

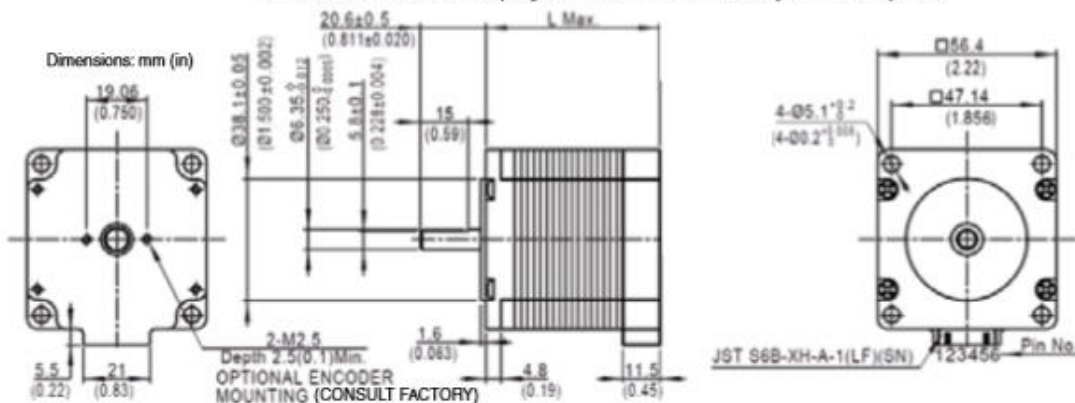


Phases	2
Steps/Revolution	200
Step Accuracy	±5%
Shaft Load	20,000 Hours at 1000 RPM
Axial	40 N (9 lbs.) Push 130 N (30 lbs.) Pull
Radial	70 N (15.5 lbs.) At Flat Center
IP Rating	40
Approvals	RoHS
Operating Temp	-20° C to +40° C
Insulation Class	B, 130° C
Insulation Resistance	100 MegOhms

Standard shaft motor shown.

Description	Length	Mounted Rated Current	Mounted Holding Torque		Winding Ohms mH		Detent Torque		Rotor Inertia		Motor Weight	
			Nm	oz-in	Typ.	Typ.	±10% @ 20°C	Typ.	mNm	oz-in	g	cm ²
(Stack)	"L" Max	Amps										
Single	55.0 mm (2.17 in)	2.2	1.50	210	1.6	6.9	45	6.4	220	1.2	0.6	1.3
Double	77.0 mm (3.03 in)	3	2.30	330	1.1	4.5	75	11	390	2.1	1	2.2
Power Plus (Triple)	77.0 mm (3.03 in)	3	3.30	470	1.1	3.7	150	21	390	2.1	1.1	2.4

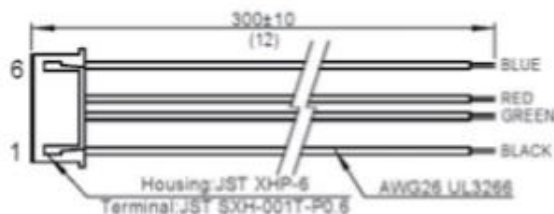
*All standard motors have plug connector. Consult factory for other options.



Motor with leads: Lead wire is 22 AWG UL3266, 300 ±10 (12 ±.5) long

Standard shaft dimensions shown. All other dimensions apply to hollow and extended shaft options.

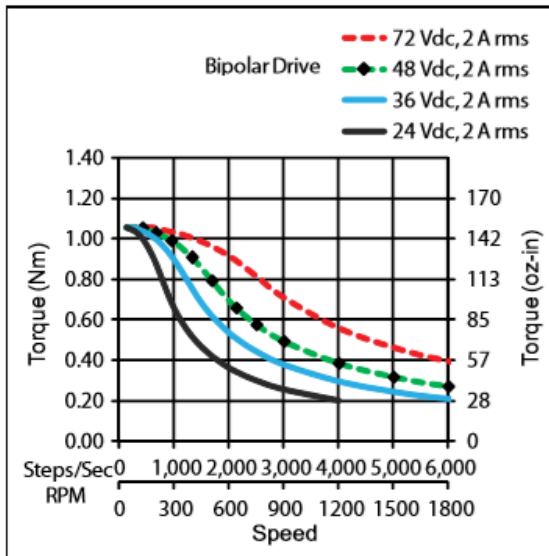
Dimensions: mm (in)
4 Lead Connector, PBC Part#6200491
(Consult factory for optional motor connectors)



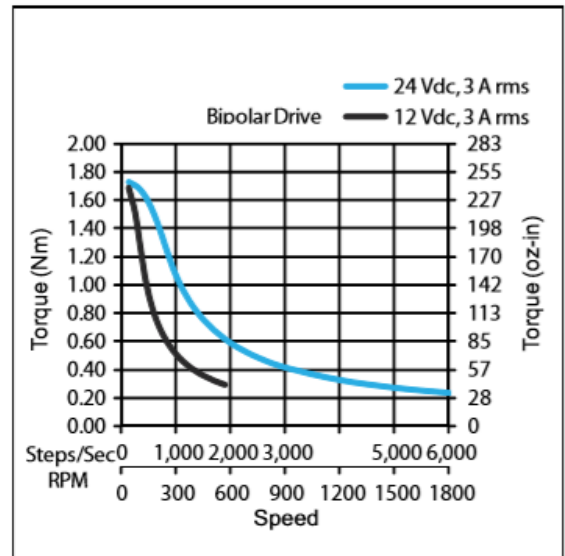


NEMA 23 Stepper Motor

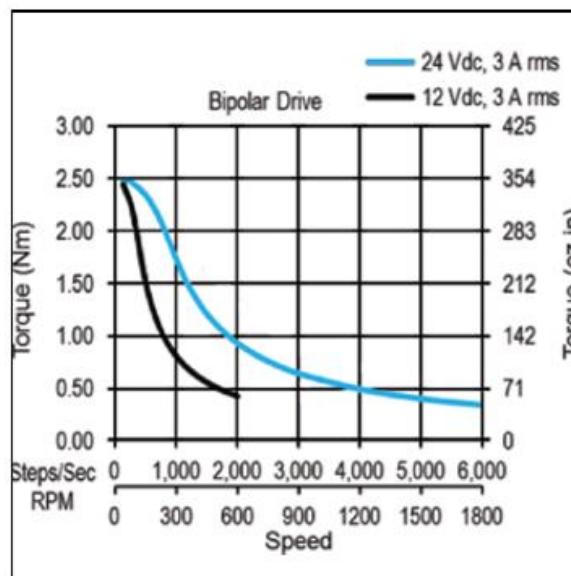
*Performance curves apply to continuous duty cycles.
Consult factory for intermittent cycles or other voltages.



Single Stack



Double Stack



Power Plus (Triple Stack)

ANEXO D: SCRIPTS DE MATLAB

GeneraRestr.m

```

clc, clear all, close all
syms Rx1 Ry1 thet1 Rx2 Ry2 thet2 Rx3 Ry3 thet3 Rx4 Ry4 thet4 Rx5 Ry5 thet5
      %% INTRODUCIR PARÁMETROS DEL VEHÍCULO %%
      L1=95; L2=240; L3=665; td=1094; tt=1080; b=1686; h=45;
%%%%%%%%%%%%%%%%%%%%%%%%%%%%%%%%%%%%%%%%%%%%%%%%%%%%%%%%%%%%%%%%%%%%%%%%
%% Sistema de ecuaciones
R1=[Rx1 Ry1].';
R2=[Rx2 Ry2].';
R3=[Rx3 Ry3].';
R4=[Rx4 Ry4].';
R5=[Rx5 Ry5].';
A1=[cos(thet1) -sin(thet1); sin(thet1) cos(thet1)];
A2=[cos(thet2) -sin(thet2); sin(thet2) cos(thet2)];
A3=[cos(thet3) -sin(thet3); sin(thet3) cos(thet3)];
A4=[cos(thet4) -sin(thet4); sin(thet4) cos(thet4)];
A5=[cos(thet5) -sin(thet5); sin(thet5) cos(thet5)];
%%Matriz de restricciones C(q)
C_revO=R1+A1*[-L1/2 ; 0];
C_revA=R1+A1*[L1/2 ; 0] - R2-A2*[-L2/2 ; 0];
C_revB=R2+A2*[L2/2 ; 0] - R3-A3*[-L3/2 ; 0];
C_prism=[Ry3-(L3/2)*sin(thet3)-h Ry3+(L3/2)*sin(thet3)-h].'; %Se traduce en
Ry3=h y thet3=0
C_revC=R3+A3*[L3/2 ; 0] - R4-A4*[-L2/2 ; 0];
C_revD=R4+A4*[L2/2 ; 0] - R5-A5*[-L1/2 ; 0];
C_revE=R5+A5*[L1/2 ; 0] - [td ; 0];

C=[C_revO.' C_revA.' C_revB.' C_prism.' C_revC.' C_revD.' C_revE.'].';
%% Generación de función "f_Restr"
X = [Rx1,Rx2,Rx3,Rx4,Rx5,Ry1,Ry2,Ry3,Ry4,Ry5,thet1,thet2,thet3,thet4,thet5];
f_Restr=matlabFunction(C, 'File', 'f_Restr', 'Vars', {X,Rx3})

```


f_Restr.m

```
function C = f_Restr(X,Rx3)
%F_RESTR

Rx1 = X(1);
Rx2 = X(2);
Rx4 = X(3);
Rx5 = X(4);
Ry1 = X(5);
Ry2 = X(6);
Ry3 = X(7);
Ry4 = X(8);
Ry5 = X(9);
thet1 = X(10);
thet2 = X(11);
thet3 = X(12);
thet4 = X(13);
thet5 = X(14);

t2 = cos(thet1);
t3 = sin(thet1);
t4 = cos(thet2);
t5 = t4.*1.2e2;
t6 = sin(thet2);
t7 = t6.*1.2e2;
t8 = sin(thet3);
t9 = t8.*(6.65e2./2.0);
t10 = cos(thet3);
t11 = t10.*(6.65e2./2.0);
t12 = cos(thet4);
t13 = t12.*1.2e2;
t14 = sin(thet4);
t15 = t14.*1.2e2;
t16 = cos(thet5);
t17 = t16.*(9.5e1./2.0);
t18 = sin(thet5);
t19 = t18.*(9.5e1./2.0);
C = [Rx1-t2.*(9.5e1./2.0);Ry1-t3.*(9.5e1./2.0);Rx1-Rx2+t2.*(9.5e1./2.0)+t5;Ry1-
Ry2+t3.*(9.5e1./2.0)+t7;Rx2-Rx3+t5+t11;Ry2-Ry3+t7+t9;Ry3-t9-4.5e1;Ry3+t9-4.5e1;Rx3-
Rx4+t11+t13;Ry3-Ry4+t9+t15;Rx4-Rx5+t13+t17;Ry4-Ry5+t15+t19;Rx5+t17-1.094e3;Ry5+t19];
```

SimCinem.m

```

clc, clear all, close all
tic
    %qdep= [Rx1 Ry1 thet1 Rx2 Ry2 thet2 Rx4 Ry4 thet4 Rx5 Ry5 thet5 Ry3 thet3];
           %q=[qdep,qind] || qind= Rx3

           %% INTRODUCIR PARÁMETROS DEL VEHÍCULO %%
           L1=95; L2=240; L3=665; td=1094; tt=1080; b=1686; h=45;
           Peso=474;

           %%%%%%%%%%%%%%%%%%%%%%%%%%%%%%%%%%%%%%%%%%%%%%%%%%%%%%%%%%%%%%%%%%%%%%%%% DEBEN COINCIDIR CON LOS INTRODUCIDOS EN GeneraRestr.m %%%%%%%%%%%%%%%%%%%%%%%%%%%%%%%%%%%%%%%%%%%%%%%%%%%%%%%%%%%%%%%%%%%%%%%%%

           %% Entrada Rx3
           w=pi/4;
           A=49.1;
           t=[0:0.1:(2*pi/(w))];
           RackIP=A*sin(w*t);
           Vrack=(A*w*cos(w*t)).'; %%Derivada de la posición

           %% Aproximación inicial
           Rx1 = -5;
           Rx2 = 95;
           Rx4 = 990;
           Rx5 = 1090;
           Ry1 = 45;
           Ry2 = 55;
           Ry3 = 20;
           Ry4 = 55;
           Ry5 = 45;
           thet1 = pi;
           thet2 = 0;
           thet3 = 0;
           thet4 = 0;
           thet5 = pi;
           X0 = [Rx1,Rx2,Rx4,Rx5,Ry1,Ry2,Ry3,Ry4,Ry5, thet1, thet2, thet3, thet4, thet5];

           %% Cálculo de posición
           for i=1:length(RackIP)
               %%Desplazamiento cremallera
               Rx3=td/2 + RackIP(i);
               %% Resolución
               options = optimset('Display','off');
               X = fsolve(@f_Restr(x,Rx3),X0,options);
               X0 = X;
               Rx1 = X(1);
               Rx2 = X(2);
               Rx4 = X(3);
               Rx5 = X(4);
               Ry1 = X(5);
               Ry2 = X(6);
               Ry3 = X(7);
               Ry4 = X(8);
               Ry5 = X(9);
               thet1 = X(10);
               thet2 = X(11);
               thet3 = X(12);
               thet4 = X(13);
               thet5 = X(14);
               q(i,1:15) =
[ Rx1, Ry1, thet1, Rx2, Ry2, thet2, Rx4, Ry4, thet4, Rx5, Ry5, thet5, Rx3, Ry3, thet3];

               %Ángulos de las ruedas
               thetIzq(i)=(-q(i,3)+q(1,3));
               thetDcha(i)=(-q(i,12)+q(1,12));
           end
toc

```

```

%% Resultados simulaciones anteriores
%%Aumentando L2: h=125,100,75
L2_1=[218.9 223 227.1 231.3 235.4 239.5 243.5 247.6 251.5 255.5 259.3]';
MaxErrH1=[15.4 15.1 14 13.3 12.9 12.3 11.5 10.9 10.2 9.8 9.2];
FmaxH1=[ 773.6 761.5 747.9 738.6 735.2 732.6 731.1 733.9 737.3 744.9 753];
MaxErrH1=interp1(L2_1,MaxErrH1,min(L2_1):1e-4:max(L2_1));
FmaxH1=interp1(L2_1,FmaxH1,min(L2_1):1e-4:max(L2_1));

MaxErrH2=[13.4 12.7 11.9 11.3 10.6 9.8 9.2 8.4 7.7 6.9 6.2]';
FmaxH2=[759.9 755.1 751.8 752.2 755.2 759.8 767.7 777.9 790.7 805.9 824.5]';
MaxErrH2=interp1(L2_1,MaxErrH2,min(L2_1):1e-4:max(L2_1));
FmaxH2=interp1(L2_1,FmaxH2,min(L2_1):1e-4:max(L2_1));

MaxErrH3=[11.3 10.6 9.9 9.2 8.4 7.6 6.7 5.7 4.9 3.9 2.8];
FmaxH3=[762.2 764.3 769.7 778.7 788.4 801.7 818.8 836.8 864.1 894.4 929.5];
MaxErrH3=interp1(L2_1,MaxErrH3,min(L2_1):1e-4:max(L2_1));
FmaxH3=interp1(L2_1,FmaxH3,min(L2_1):1e-4:max(L2_1));

L2_1=min(L2_1):1e-4:max(L2_1);
figure
subplot(2,1,1)
plot(L2_1,MaxErrH1,'--r',L2_1,MaxErrH2,'--g',L2_1,MaxErrH3,'--b')
title('Error máximo','FontName','Palatino Linotype')
xlabel('Longitud de bieleta L_2 [mm]','FontName','Palatino Linotype')
ylabel('Error [°]','FontName','Palatino Linotype')
legend('h= 125mm','h= 100mm','h= 75mm','FontName','Palatino Linotype')
axis([min(L2_1) max(L2_1) min(MaxErrH3) max(MaxErrH1)])
subplot(2,1,2)
plot(L2_1,FmaxH1,'--r',L2_1,FmaxH2,'--g',L2_1,FmaxH3,'--b')
title('Fuerza máxima','FontName','Palatino Linotype')
xlabel('Longitud de bieleta L_2 [mm]','FontName','Palatino Linotype')
ylabel('Fuerza [N]','FontName','Palatino Linotype')
legend('h= 125mm','h= 100mm','h= 75mm','FontName','Palatino Linotype')
axis([ min(L2_1) max(L2_1) min(FmaxH1) max(FmaxH3)])

%% Condición de Ackermann: Error (cotan(thetIzq)-cotan(thetDcha)=vía
traseira/batalla)
AngTeorico= atan((tt/b + cot(thetDcha)).^-1);
figure
subplot(2,1,1)
plot(RackIP,AngTeorico*180/pi,'r',RackIP,thetIzq*180/pi,'b','LineWidth',1.25)
title('Comparativa de giro rueda izquierda','FontName','Palatino Linotype')
legend('Ángulo girado Ackermann','Ángulo girado real','FontName','Palatino
Linotype')
xlabel('Desplazamiento cremallera [ mm ]','FontName','Palatino Linotype')
ylabel('Giro [ ° ]','FontName','Palatino Linotype')
axis([min(RackIP) max(RackIP) min(min(AngTeorico),min(thetIzq))*180/pi
max(max(AngTeorico),max(thetIzq))*180/pi])
subplot(2,1,2)
plot(RackIP,(thetIzq-AngTeorico)*180/pi,'r','LineWidth',1.25)
title('Error de giro','FontName','Palatino Linotype')
xlabel('Desplazamiento cremallera [ mm ]','FontName','Palatino Linotype')
ylabel('Error [ ° ]','FontName','Palatino Linotype')
axis([min(RackIP) max(RackIP) 0 max((thetIzq-AngTeorico)*180/pi)*1.2])

%% Cálculo de fuerza sobre la cremallera
%%Jacobianos de velocidades
JvDcha= -(L2*cos(q(:,9)))./(L1*L2*sin(q(:,12)-pi-q(:,9))); %%q(:,12) lo calcula +PI
JvIzq=(L2*cos(q(:,6)))./(L1*L2*sin(q(:,6)-q(:,3)));
%%Modelo de momento resistente
mu=0.8;
F=((Peso+80)/4)*9.8; %%N
P=2.3*1e5; %Pa
T_Neum=1e3*((2/3)*mu*(F^(3/2))/sqrt(pi*P)).*sign(-gradient(q(:,3))); %%N*mm

%%Fuerza sobre cremallera y par a simular
F_rack= JvDcha.*T_Neum+JvIzq.*T_Neum;

```

```

Pot= Vrack*1e-3.*F_rack;
RendPinion=0.98; RendReduct=0.98*0.98 ; RendActuador=0.85; %%Rendimientos del piñón
y mecánico del actuador
PotEnt= Pot./(RendPinion*RendReduct*RendActuador); %%Potencia mecánica entregada
por el actuador\es

figure
subplot(2,1,1)
plot(t,F_rack,'b','LineWidth',1.25)
title('Fuerza sobre la cremallera','FontName','Palatino Linotype')
xlabel('t [ s ]','FontName','Palatino Linotype')
ylabel('Fuerza [ N ]','FontName','Palatino Linotype')
subplot(2,1,2)
plot(t,abs(Pot),'r','LineWidth',1.25) %%Vrack en m/s
title('Potencia mecánica requerida','FontName','Palatino Linotype')
xlabel('t [ s ]','FontName','Palatino Linotype')
ylabel('Potencia [ W ]','FontName','Palatino Linotype')
hold on
plot(t,abs(PotEnt),'g','LineWidth',1.25) %%Vrack en m/s
legend('Potencia mecánica requerida','Potencia mecánica entregada','FontName',
'Palatino Linotype')

% max(F_rack)
% MaxError= max(thetIzq-AngTeorico)*180/pi
% [(thetDcha*180/pi).' RackIP.']

```



```
    if i<length(RackIP)
delete (Barra1);delete (Barra2);delete (Barra3);delete (Barra4);delete (Barra5);delete (ApoyoIzq);
delete (ApoyoDcha);delete (RuedaIzq);delete (RuedaDcha);delete (Rot1);delete (Rot2);delete (Rot3);delete (Rot4)
    end
end
```

DisenoReduct.m

```

%% Diseño de la caja reductora
%%Curvas de funcionamiento

for i=6:13
    redCaja=i;
    RPMpinion=abs(Vrack)*[1/18*1/(2*pi)*60];
    RPMact= RPMpinion*redCaja;
    ParAct= abs(F_rack)*18e-3*redCaja^-1;

    hold on
    plot(RPMact,ParAct)
    xlabel('RPM','FontName','Palatino Linotype')
    ylabel('Nm','FontName','Palatino Linotype')
    title('Curva actuador vs Curvas teóricas','FontName','Palatino Linotype')

end

%% Curva del fabricante
x=[0      50  0.25*300    100    150    2*300/3    0.75*300    4*300/5
300];
y=[2.5    2.4    2.3    1.9    1.5    1.25    1.05    1
0.7];
CurvaAct=interp1(x,y,min(x):10:max(x));
hold on
plot(min(x):10:max(x),CurvaAct, '--r')
legend('r=6','r=7','r=8','r=9','r=10','r=11','r=12','r=13','Curva del
fabricante','FontName','Palatino Linotype')
grid on

```