

# El dibujo de arquitectura técnica

Los orígenes documentales del título de Aparejador o Arquitecto Técnico se remontan hacia la mitad del siglo XV, siendo una de las profesiones técnicas de más larga historia y fecunda laboriosidad, de singular arraigo en la cultura y arquitectura española.

En mi opinión, lo más sustantivo del conjunto de estudios que habilitan para el ejercicio de dicha profesión, es el **dibujo arquitectónico**, eje fundamental de una carrera que dibuja para construir, como cantan las calidades espaciales de su emblema profesional.

El diseño de esta materia, en continuidad cambiante y proyectivas de cara al nuevo milenio, traza el deslinde de su conocimiento en el ámbito de la arquitectura y en el suyo propio.

**Juan Manuel Raya Urbano**

XI Congreso Internacional de Expresión Gráfica en la Ingeniería

*Sin perder la perspectiva, hacia la representación virtual*

**E**n el anexo de las Directrices Generales Propias, se establece: "PRIMERA. Las enseñanzas conducentes a la obtención del título oficial de Arquitecto Técnico deberán proporcionar una formación adecuada en las bases teóricas y en las tecnologías propias de esta titulación".

De aquí se deduce que, el conjunto de conocimientos propios de la Expresión Gráfica Aplicada a la Edificación y a las Construcciones Arquitectónicas, constituye la tecnología del dibujo de arquitectura técnica, lenguaje peculiar de la profesión que tiene como base científica la ciencia geométrica y se aplica universalmente.

Como garantía del éxito universitario, el perfil de las enseñanzas conducentes al título oficial exige en el alumno la posesión de unos rasgos personales susceptibles de adecuarse a las actividades de la profesión que ha de desempeñar, requisitos que en términos aproximados pueden traducirse en:

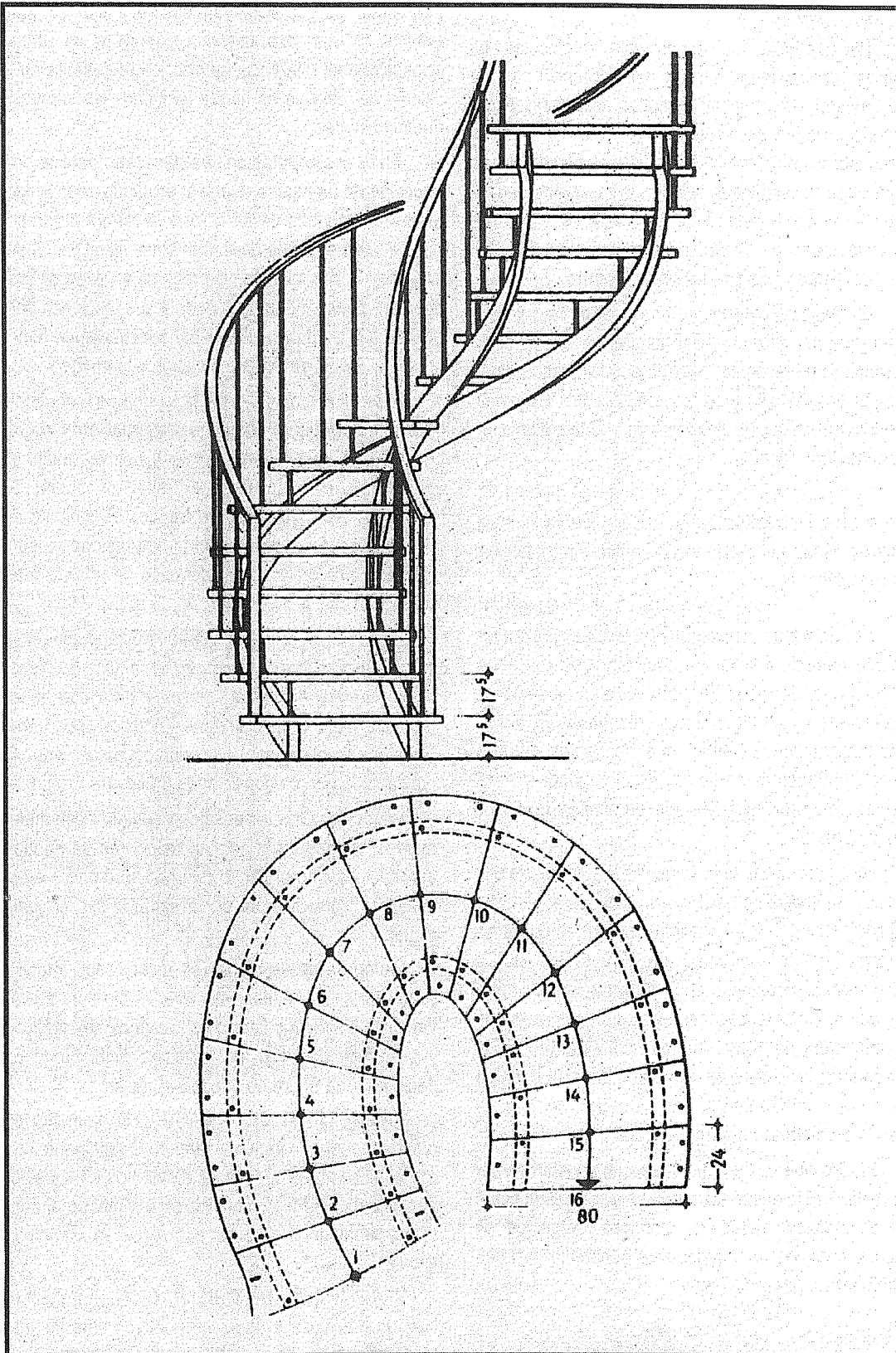
## a) Disposición para aprender a hacer cosas.

La capacitación para la pluralidad de tecnologías a que alude el primer párrafo, supone la aceptación del carácter generalista del perfil profesional, singularidad que ocurre como en las carreras técnicas de dos ciclos, lo que hace de ella una profesión de gran versatilidad.

El aprender cosas permite conocer actitudes de utilidad práctica y experimentar manifestaciones artísticas y culturales, lo que es aconsejable aun tratándose de cosas ajenas a la profesión para un universitario que se precie de ser culto.

## b) Capacidad de análisis y de síntesis.

El examen que se hace de una obra, de un documento escrito e gráfico, o de cualquier realidad susceptible de un estudio intelectual es un análisis. Asimismo, la distinción y separación de las partes de un todo hasta llegar a conocer sus principios o elementos, también lo es.



Escalera de  
Herradura de huellas  
sobrepuestas y  
alfardas de  
cremallera, hecha  
de caoba africana,  
de un sólo tramo  
curvo libremente  
suspendido,  
con planta en forma  
de herradura

La composición de un todo por la reunión de sus partes, es la síntesis, que también se define como suma y compendio de una materia o cosa.

### c) Capacidad de razonamiento abstracto.

Hacen falta mentes ordenadas (raciocinio matemático, expresión gráfica, normativa europea, etc.), que sepan razonar, resolver problemas -fundamentalmente gráficos y constructivos- y expresar ideas;

## El dibujo, lenguaje peculiar de la profesión

que garantizan la reproducción de la forma y controlen la geometría de la construcción, mentalizadas para pasar con soltura del plano de dos dimensiones al espacio tridimensional y, en definitiva preparadas para ordenar la obra.

#### d) Dotes de mando.

Por su condición de especialista "en ejecución de obras: las facultades del Arquitecto Técnico son por lo general de carácter ejecutivo, es decir, actúa dando órdenes de ejecución en obras, en oficinas técnicas y en talleres. Tanto si es miembro de la Dirección facultativa de la obra, la mismo que cuando ejerce como técnico de Empresa, sus dotes de mando deben ser de calidad apreciable.

#### 0e) Saber expresarse gráficamente.

El dibujo es el lenguaje universal de la arquitectura y es por ello, el núcleo central de la Expresión Gráfica Arquitectónica, área de conocimiento común de las enseñanzas graduadas de las dos Escuelas, Técnica Superior de Arquitectura y Universitaria de Arquitectura Técnica.

El Arquitecto Técnico, ejerciendo de intermedio entre el Proyecto arquitectónico y la obra, lo interpreta y desarrolla prolija y gráficamente para facilitar la ejecución.

La carrera de Arquitecto Técnico, aunque actualmente estructurada en un solo ciclo de tres años, presenta tal densidad de materias en su enseñanza universitaria y tan alto grado de responsabilidad para los técnicos que la ejercen, que muchos de los objetivos señalados como típicos en el segundo y en el tercer ciclo universitarios, son de similar aplicación en su ámbito.

Hoy, ocho años más tarde de lo que se expuso en las conclusiones de Segovia en el punto 6.1., se puede leer en "ABC.Paraninfo" la conclusión de un informe de la Comisión de Evaluación de la Universidad Hispalense en el que muestra su preocupación, sobre la tardanza en la duración media de terminación de los estudios, considerándola el "exponente más claro de la inadecuada estructura en ciclo cortó de las estudios de Arquitectura Técnica para los objetivos de formación definidos".

Pienso que es llegada la hora, si apostamos por la calidad de la enseñanza, de abordar la distribución de los citados estudios -con idénticos contenidos- en cuatro años, en la seguridad de conseguir con ello "racionalizar la formación".

### LA SINTAXIS DE LA IMAGEN

La comunicación humana se establece normalmente por medio de la palabra y, en muchas ocasiones, se requiere el recurso de la imagen para lograr que las ideas se clarifiquen o sean retenidas en la memoria.

Es oportuno destacar el dicho o proverbio japonés de que "oigo y olvido, veo y recuerdo, hago y

entiendo". porque la imagen, que es la figura, la apariencia de una cosa, la forma exterior de un cuerpo por la que se diferencia de otro, se representa en la retina del ojo que es donde recibimos las impresiones luminosas.

En la sociedad actual, es necesario para la producción de mensajes visuales, profundizar en la lectura de imágenes de forma que se llegue a adquirir un buen aprendizaje de la gramática visual y el desarrollo de la capacidad de expresarse a través de imágenes. El estudio de la imagen y sus funciones aplicadas a la comunicación visual constituyen la denominada Teoría de la comunicación y la imagen.

El término sintaxis expresa la idea de "coordinar" y, en el diccionario, se define como parte de la gramática que enseña a coordinar y unir las palabras para formar las oraciones y expresar conceptos. Su acepción, en informática, se traduce al conjunto de reglas necesarias para construir expresiones o sentencias correctas para la operación de un computador.

El lenguaje gráfico, al igual que el lenguaje oral y escrito, pretende establecer unos vínculos de comunicación entre los interlocutores y para ello utiliza procesos semejantes a aquel. Existen, por tanto, unas líneas generales, una sintaxis visual para la construcción de composiciones gráficas.

Para crear claros mensajes visuales, existen elementos básicos de la comunicación que se pueden aprender y comprender, lo que nos hará cultos en el estudio y conocimiento de la sintaxis del lenguaje visual.

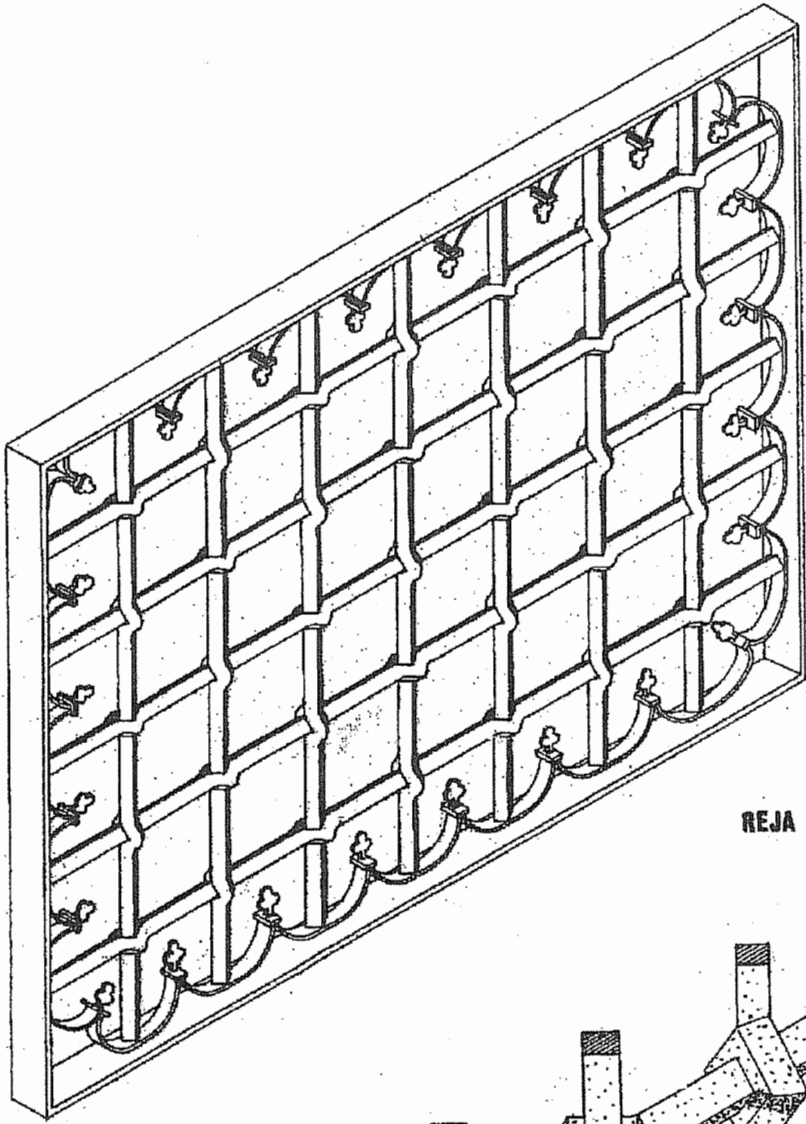
Siempre que se dibuja, se diseña, se pinta, se sombrea, se garabatea, etcétera, el ojo solo puede ver cinco cosas que llamamos componentes gráficos y que coinciden con las variables retinianas. Es decir, en toda figura se pueden apreciar:

**VARIACIONES DE TAMAÑO.** Un elemento es grande o pequeño según el tamaño del elemento con el que se compare. Todos los elementos visuales tienen la capacidad de modificarse y definirse dimensionalmente unos a otros: este proceso origina la escala.

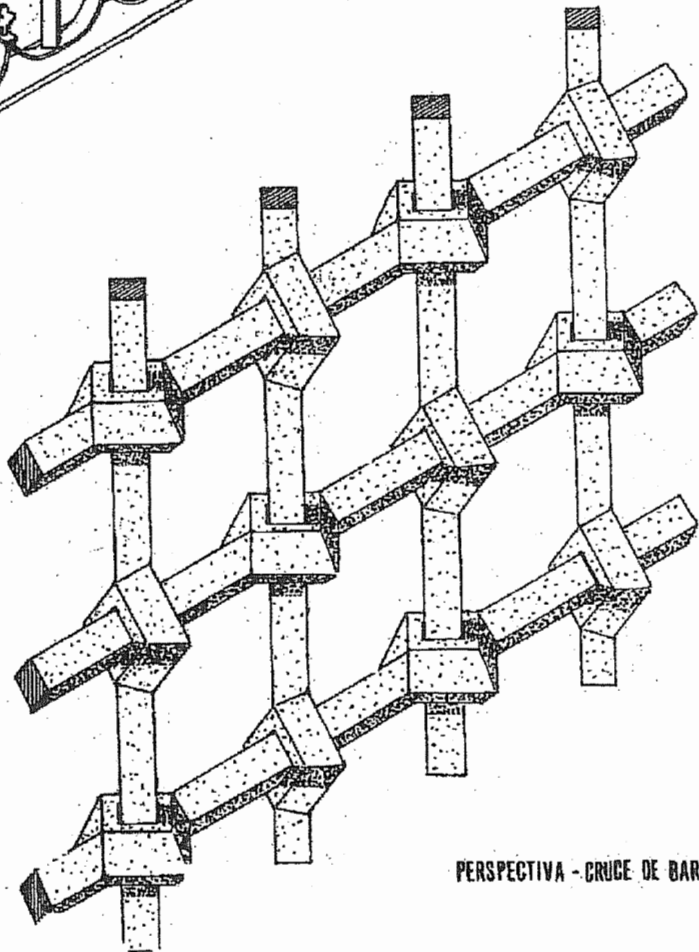
**VARIACIONES DE ORIENTACIÓN.** La colocación de una cosa o figura en posición determinada respecto a los puntos cardinales, por ejemplo.

**VARIACIONES DE FORMA.** De la manera de estar limitada la figura o la materia. El conjunto de las líneas que limitan una figura o composición es el contorno. La línea puede adoptar formas muy distintas para expresar talentos muy diferentes.

**VARIACIONES DE COLOR.** Constituye el color una valiosa fuente de comunicación visual, está cargado de información y es una de las experiencias



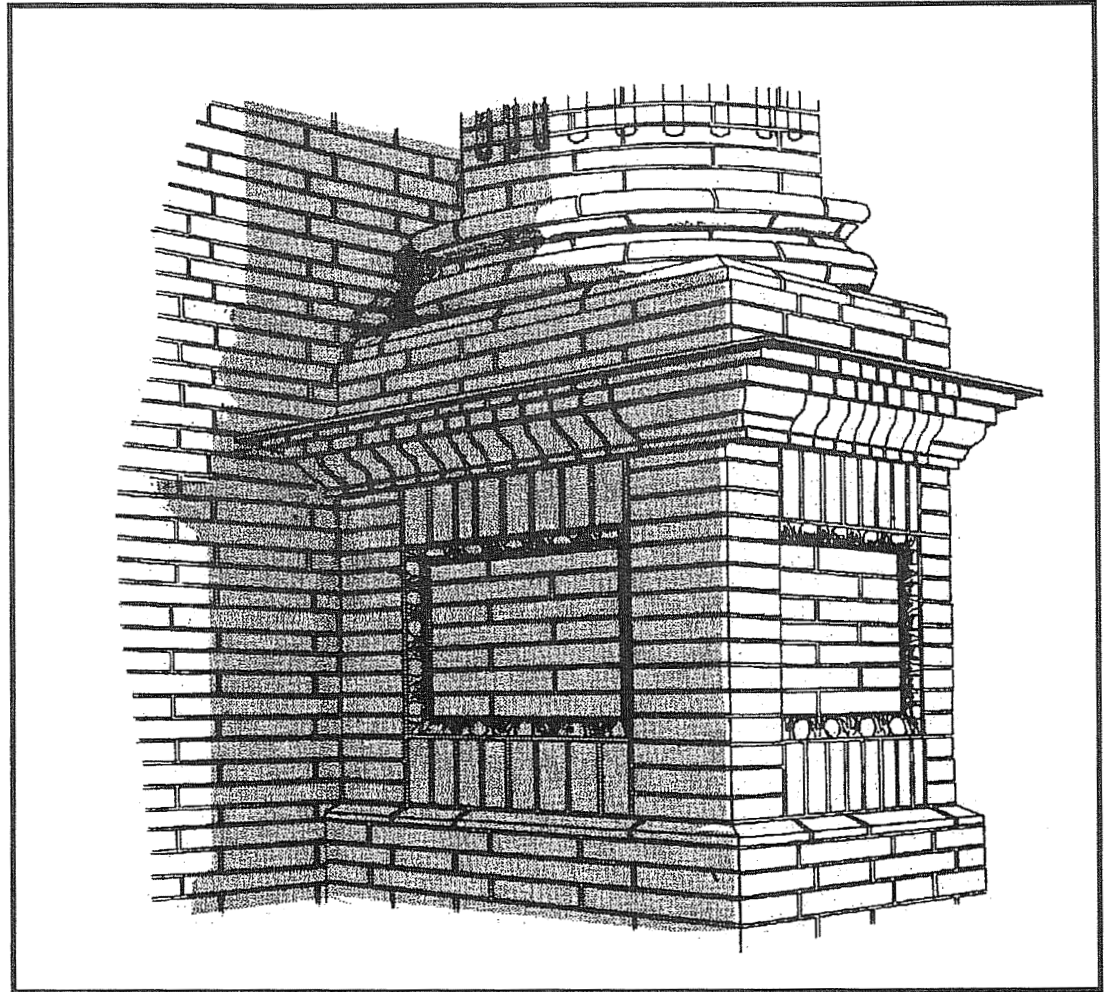
REJA



PERSPECTIVA - CRUCE DE BARROTES

Original solución  
de ventana en Plaza  
de Alfaro, I

Expresión en perspectiva cónica de un bello exponente de las posibilidades arquitectónicas del ladrillo, de una basa de columna adosada en el singular edificio sevillano de la Plaza de España



visuales más penetrantes que todos tenemos en común. Modifica el aspecto a apariencia de los objetos a la vista.

**VARIACIONES DE TEXTURA.** La textura está relacionada con la composición de la sustancia y puede apreciarse mediante el tacto, la vista o ambas a la vez. Por medio de la incorporación de la textura, se intenta comunicar la sustancia de que está hecha la figura representada. Efecto de la iluminación.

Variando estos elementos básicos de la comunicación visual, se puede construir cualquier imagen visual.

### SABER DIBUJAR

Entendemos por saber el ser docto en alguna cosas, es decir, el tener habilidad para una cosa o estar instruido y diestro en un arte o facultad. Saber dibujar, es una forma de expresar todo la que nos rodea, por medio de líneas registradas en una superficie.

Determinadas personas poseen de manera innata la facultad de saber dibujar con más o menos talento, pero no es general y, para adquirirla, se requiere un aprendizaje o capacitación intelectual. Se ha dicho reiteradamente que la mejor manera de

Rara vez se concibe

aprender a dibujar es dibujando, lo mismo que resulta obvio aseverar que para saber nadar hay que practicar la natación.

Y si en cualquier caso el saber hacer cosas es positivo, tratándose de universitarios el saber dibujar puede encontrar ventajosas aplicaciones en sus respectivas ramas, porque ello permite relacionar la realidad con el pensamiento. Y no digamos en el caso de los técnicos, que la utilizan como lenguaje: los proyectos de ingeniería y arquitectura, tienen que ser dibujados con anterioridad a su realización material.

Una de las primeras inclinaciones del hombre fue la de registrar, por medio de líneas sobre una superficie plana los contornos de aquellas figuras que le impresionaban o tenían algún sentido para él, para dar idea sobre su forma y volumen. Se distingue entre dibujo libre, al estilo del que practican los artistas, y dibujo técnico, sometido a determinadas leyes.

Sachmann lo define así. "El dibujo es un arte cuyo objeto es representar gráficamente formas e ideas, lo cual puede realizarse a mano alzada a por

medio de instrumentos y aparatos especiales, con la observación de ciertas normas".

De la anterior definición se desprende claramente que una cosa es el dibujo, como la ciencia o el arte de representar idealmente una cosa o crearla en la imaginación, y otra muy diferente el ordenador que, siempre usado desde la óptica de un medio y no como un fin, es un instrumento o máquina electrónica que, gracias a la utilización automática de programas registrados en ella, hace posible la automatización del dibujo, es decir, trabaja con imágenes definiéndolas, enviándolas, almacenándolas, transformándolas, produciéndolas y recibiendo, pero sin llegar a sustituir a la privilegiada mente humana.

La aparición de imágenes en la pantalla del ordenador, desde los gráficos multicolores a las representaciones tridimensionales, está influyendo de manera sugestiva en modificar la forma de trabajo de gran número de científicos y profesionales, y asentando en nuestro ámbito nuevas tareas de diseño, dibujo y delineación. No se concibe un universitario del nuevo milenio sin inquietudes informáticas o sin saber manejar el ordenador.

Un dibujo no es una realidad, sino la representación de esa realidad. En virtud de la existencia real y efectiva del objeto, el dibujo se puede clasificar en tres tipos:

edificios que, en todo caso, tiene lugar en el espacio geométrico.

Deben poseer capacitación gráfica para expresarse en una superficie plana o en la pantalla de un ordenador y, asimismo, para crear imágenes en el cerebro.

Dada la ausencia de visión espacial con que los alumnos preuniversitarios acceden a las aulas técnicas, se hace necesario para su formación una amplia educación gráfica, debiendo estructurarse las materias apropiadas en cada caso en una base teórica o cognitiva del programa que las sustente y en gran medida, para atender el área psicomotriz o de destrezas, por medio de ejercicios o prácticas gráficas, en su desarrollo.

Raras veces se concibe el ejercicio profesional de un Arquitecto Técnico, sin que su actividad se relacione con el manejo diario de planos. Y este exige una destreza o capacitación para la lectura e interpretación de toda clase de ellos, aprendizaje que por regla general no se adquiere en los libros sino mediante unas enseñanzas especiales en aulas gráficas, guiadas por profesores especialistas y con carácter eminentemente práctico, que dan lugar a un proceso largo, gradual y lento.

Para construir y medir o presupuestar, el Arquitecto Técnico tiene que saber dibujar sobre

## *icio profesional de un Arquitecto Técnico, sin el manejo diario de planos.*

a) Como expresión abstracta, que es el dibujo de creación pura, que crea o idea la realidad inexistente. Se entiende como "dibujo de concepción".

b) Como descripción de una realidad futura, que es el dibujo que facilita información para construir esa realidad. Se conoce como "dibujo de comunicación".

c) Como descripción de una realidad existente que es un dibujo copiativo, que expresa la imagen o figura de los objetos que nos rodean, por medio de la percepción, conocimiento y descripción. Suele denominarse "dibujo de representación".

### **EL ÁREA DE CONOCIMIENTO**

Los estudiantes de Arquitectura y de Arquitectura Técnica, deben ser entre otras cosas grafistas y dibujantes, conforme a sus competencias, porque son profesiones convergentes respectivamente encaminadas a concebir y realizar la arquitectura que es, por definición, el arte de proyectar y construir

todo "con la mente", y poseer una cultura gráfica que le permita leer e interpretar, junto a los planos y croquis arquitectónicos tradicionales, nuevas formas de expresión gráfica generadas por la informática y las nuevas tecnologías.

- Determinadas personas
- poseen de manera innata
- la facultad de saber dibujar
- con más o menos talento,
- pero no es general.
- Para adquirirla,
- se requiere un aprendizaje
- o capacitación intelectual.

Debido al cambio que se está experimentando en las formas de trabajo de los departamentos universitarios, estudios de arquitectura y oficinas técnicas en general, en el futuro inmediato, los alumnos de Arquitectura Técnica deberán conocer también para sus aplicaciones profesionales las posibilidades técnicas de tratamiento de la imagen fija tales como fotografía, imágenes generadas por ordenador etc., así como las que se relacionan con la imagen en movimiento, articuladas en torno al lenguaje cinematográfico, la animación, el vídeo, etc.

De otra parte, y como especialista en grafismo, el Arquitecto Técnico dentro del campo de sus competencias profesionales, debe estar capacitado para el diseño gráfico de tecnologías. En la actualidad, el diseño es uno de los soportes de la expresión y de la comunicación, muy influyente en la formación de las ideas y en la determinación de las actitudes, por lo que se considera un buen campo de aplicación de los conocimientos desarrollados en las materias de Dibujo.

Se denominan **áreas de conocimiento**, aquellos campos del saber caracterizados por la homogeneidad de su objeto de conocimiento, una común tradición histórica y la existencia de comunidades de investigación.

Una de las que componen el catálogo de áreas de conocimiento de la universidad española, el área denominada de Expresión Gráfica Arquitectónica, abarca las enseñanzas de las materias o asignaturas específicas que dicha rama del saber imparte en las Escuelas Superiores de, Arquitectura y Universitarias de Arquitectura Técnica y, asimismo, las campos en que se desarrollan las tareas de investigación correspondientes,

Las unidades docentes de las Escuelas Universitarias de Arquitectura Técnica, a las cuáles pertenecen las materias o asignaturas fundamentales y aquellas otras de carácter complementario que le son afines y que están integradas en el área de conocimiento de la Expresión Gráfica Arquitectónica, son las que citan a continuación:

- Dibujo Arquitectónico I.
- Dibujo Arquitectónico II.
- Geometría Descriptiva.
- Topografía y Replanteos.
- Oficina Técnica.
- Proyectos técnicos.

De todas ellas en el cuadro de troncalidades anexo al R.D. 92711992, de 17 de julio, por el que se establece el título oficial de Arquitecto Técnico y las

directrices generales propias de los planes de estudios conducentes a su obtención, aparecen como materias singulares del descriptor gráfico las que se relacionan directamente con las contenidos que se mencionan seguidamente:

"EXPRESIÓN GRÁFICA APLICADA A LA EDIFICACIÓN Y A LAS CONSTRUCCIONES ARQUITECTÓNICAS. Geometría Descriptiva. Dibujo arquitectónico. Diseño asistido por computador. Normativas".

En el descriptor gráfico se aprecia la globalización de las tres unidades docentes del área, Dibujo Arquitectónico I, Dibujo Arquitectónico II y Geometría Descriptiva, que tienen a su cargo respectivamente las enseñanzas de las asignaturas básicas Dibujo Arquitectónico, Dibujo de Detalles Arquitectónicas y Geometría Descriptiva.

La trascendental importancia que el conocimiento y destreza del dibujo arquitectónico tienen en la formación universitaria del Arquitecto Técnico, históricamente cursado en una asignatura del mismo por cada año de carrera, exige al menos el desdoble en los dos que desde la aparición de la LRU se vienen dando: Dibujo Arquitectónico en 1º y Dibujo de Detalles Arquitectónicos en 2º, que atienden a una formación general y a una especialización, respectivamente.

Considerando el desdoblamiento científico comentado, en atención a las facultades y competencias profesionales de los Arquitectos Técnicos y con la mirada puesta en la proyección del conocimiento universitaria adquirido en la aplicación del ejercicio profesional, se exponen por separado los contenidos propios de cada uno de los "dos dibujos" fundamentales comprendidos en el descriptor.

## DIBUJO ARQUITECTÓNICO

Es el dibujo del primer año de carrera de Arquitectura Técnica, que se aplica generalmente a la realidad del edificio y de las construcciones arquitectónicas, así como a los planos generales de un Proyecto básico de arquitectura, y considerando la normativa vigente para moverse entre los límites determinados en cuanto a la representación.

Como dibujo de la arquitectura que se percibe, trata de conocerla averiguando mediante las facultades intelectuales su naturaleza, cualidades y relaciones. Partiendo del principio que cita M. ves Savant de que "El conocimiento se adquiere por medio del estudio; la sabiduría por medio de la observación", se pasa de la realidad al dibujo. Dicho de otra forma: dibujándola se aprende arquitectura.

En el campo de la expresión gráfica, con especial incidencia en el análisis y síntesis de la arquitectura existente, son muchos los edificios de las ciudades en las que existen Escuelas donde se imparten enseñanzas de Arquitectura Técnica, que son dibujados para aprender, dejar constancia de su apariencia y ensalzar su belleza presentándolos en exposiciones para estimular la cultura. Este tipo de ejercicios se presta para practicar las variadas técnicas de expresión existentes y aprender a realizar debidamente las distintas escalas según el nivel de información que se quiere dar.

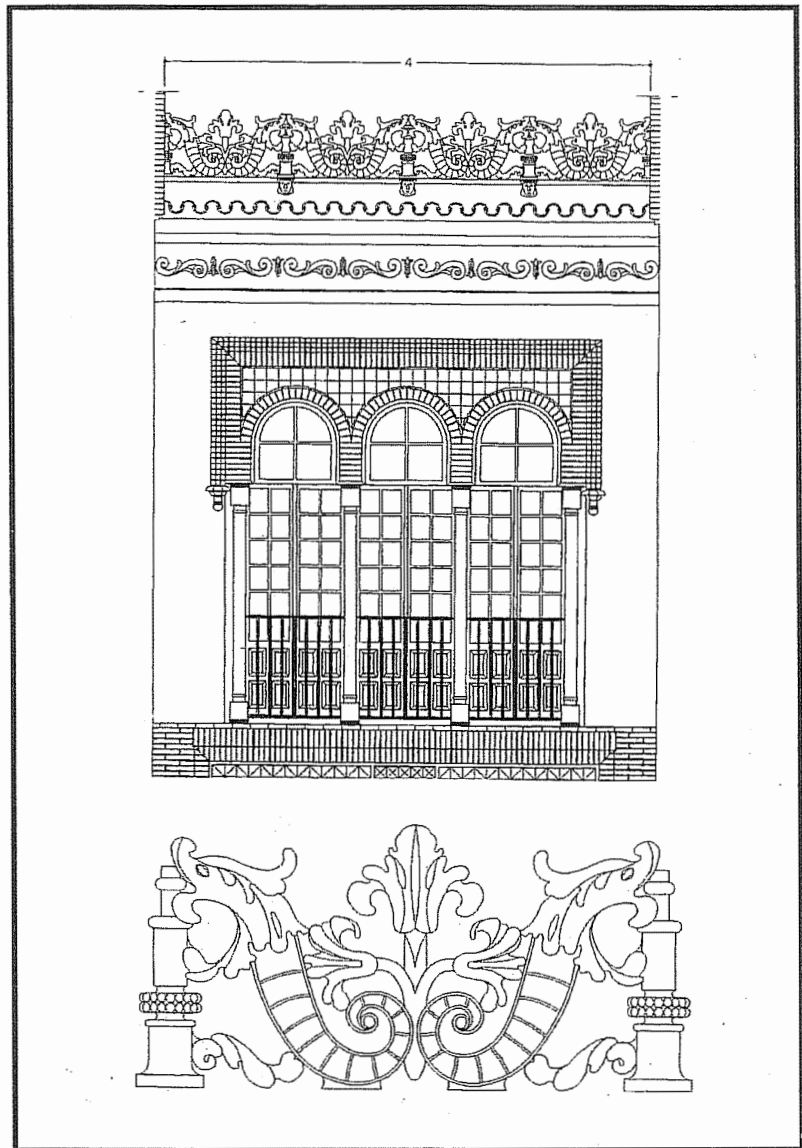
Lo que se pretende sobre todo, en esta asignatura, es que el alumno entienda el espacio, que sea capaz de dar información de un edificio o construcción arquitectónica mediante unos planos reales, es decir, que lleven la realidad tridimensional a unas proyecciones bidimensionales. Por tanto, la ejercitación se puede llevar a cabo a partir de la descripción de varios planos generales de un Proyecto básico, para determinar en proyecciones diédricas otros u otros no presentados. Consiste en esencia en ejercitar a los alumnos en el trazado y desarrollo de plantas y secciones de los edificios haciéndoles estudiar su íntima relación con los alzados.

Abundando en la anteriormente expuesto, en esta asignatura se aprende a ver el hecho arquitectónico como la realidad tridimensional que es, reflejándola por medio del dibujo en concreciones bidimensionales, capacitándose a un tiempo para realizar el proceso inverso, es decir, poder comprender y captar la realidad tridimensional a partir de los dibujos realizadas en los planos.

Por eso, cuando el proceso de imaginación que es el dibujo se aplica a las operaciones consistentes en pasar de dos a tres dimensiones y viceversa, se está ejercitando la capacitación visual en el espacio. A veces, para facilitar la comprensión, se recurre al dibujo axonométrico o en perspectiva, que proporciona tres vistas o caras en una sola figura.

En su ámbito profesional, el Arquitecto Técnico tiene que saber expresarse gráficamente con soltura por medio del croquis, para hacerse entender, tanto en la oficina técnica como en la propia obra, realizando detalles aclaratorios, comunicando ideas por medio de mensajes gráficos rápido describiendo órdenes de ejecución. De ahí la destreza que se pide al alumno en el dibujo a mano alzada, a todo lo largo de la carrera, croquizando del natural para hacer levantamiento de planos, dibujar modelos o maquetas, tomar apuntes, diseñar conceptos.

El dibujo arquitectónico, que requiere racionalización y normalización para representar según los sistemas, métodos y principios usuales en la práctica profesional, también puede ser dibujo automatizado



Alzado parcial del muro de fachada del Pabellón Mudéjar y detalle arquitectónico de un módulo de la crestería que lo corona.

es decir, asistido por ordenador. En cierta medida ya están desapareciendo los planos grafiados en papel y, en un tiempo no muy lejano, será difícil imaginar un Arquitecto Técnico que no sepa dibujar un plano, interpretarlo, realizar un adecuado soporte gráfico a determinada actuación, con el auxilio instrumental del ordenador.

Es necesario ejercitar al alumno en la visualización de la forma de operar un ordenador en la realización de un dibujo arquitectónico. Este exige además de la comprensión de la máquina, del conocimiento de la geometría del ordenador, que no deja de ser la geometría clásica bajo un prisma diferente y con base muy sólida de geometría bi y tridimensional.

El mundo de la edificación y de las construcciones arquitectónicas está constituido por un espacio de objetos con formas y funciones definidas y es, sin duda, un mundo especial de dibujo y de diseño, en el que la aplicación de la computadora como medio ha hecho grandes avances en los últimos años realizando análisis más exactos y complejos y contribuyendo



a mejorar la calidad del grafismo. Los ordenadores no piensan y diseñan de la misma forma en que la hace un diseñador humano, sino que las técnicas que emplean son herramientas para producir alternativas, dar ideas y suministrar tanta información como sea posible.

La palabra informática significa información automática y, más concretamente, se refiere al conjunto de conocimientos científicos y técnicas que hacen posible el tratamiento automático de la información por medio de ordenadores. El ordenador se puede definir como un sistema de tratamiento de datos, cuya función es almacenar, transmitir y modificar los mismos. Para poder dibujar con el ordenador cualquier representación arquitectónica y perspectivas, se precisan máquinas computadoras o periféricas especiales como los "plotter", que obedecen a una programación bien determinada.

Desde otra óptica, al admitir que el dibujo arquitectónico definido aquí no es el de un delineante, sino el de un profesional que utiliza el ordenador como una herramienta para su adecuación al grafismo arquitectónico, y junto a la cultura visual, es necesario conocer el lenguaje propio de la máquina para funcionar y resolver problemas. El ordenador lo que hace es delinear, sustituir al delineante, pero no diseñar que es la que hace el profesional con asistencia del ordenador.

La planificación de un curso de Diseño asistido por computador, suele organizarse en dos etapas sucesivas que comprenden: I. Presentación del lenguaje informático y las posibilidades de representación que permite el ordenador. II. Estudio de la aplicación del ordenador en los procesos de diseño y planteamiento de los fenómenos técnicos que derivan de esta práctica.

Aunque con mayor lentitud que en el campo de la Ingeniería Gráfica y muy a pesar de las actitudes reacias, las ventajas que reporta la utilización de ordenadores en el área de conocimiento de la Expresión Gráfica Arquitectónica son cada vez más patentes y, hoy, decididamente, hay que reservar un papel estelar a la Informática Gráfica.

Los contenidos que aparecen en el descriptor de la troncalidad "Expresión gráfica aplicada a la edificación y a las construcciones arquitectónicas", de los nuevos planes de estudio de Arquitectura Técnica, así la contemplan e incluyen entre sus principales materias el "Diseño asistido por computador" como paquete temático.

A tal efecto, la unidad docente "Dibujo Arquitectónico I" de la Escuela de Sevilla, ha propuesto una breve descripción de los contenidos del programa de la asignatura, que denomina "Dibujo Arquitectónico y CAD" en los términos siguientes:

"Dibujo arquitectónico. Diseño asistido por computador. Normativas. Fundamentos del dibujo arquitectónico. El levantamiento arquitectónico. Lectura e interpretación de planos de arquitectura. Normalización y simbología. Nuevas técnicas de representación".

## DIBUJO DE DETALLES ARQUITECTÓNICOS

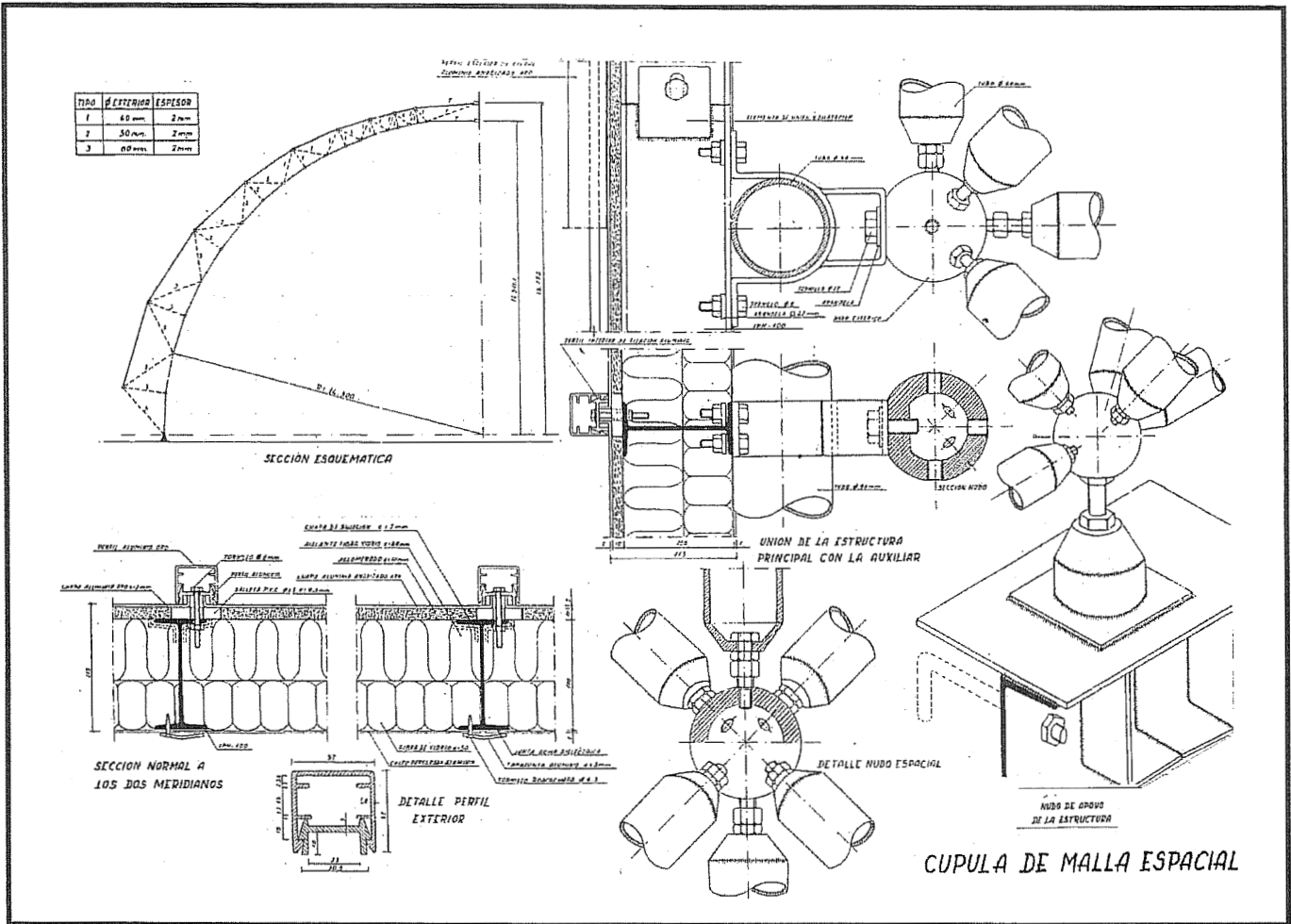
Es un dibujo especial que se da paralelamente al estudio del proceso de edificación y construcción arquitectónica en la carrera de Arquitectura Técnica y constituye un lenguaje gráfico propio de la ejecución de obras. Es peculiar de la arquitectura y por medio del mismo se representan los objetos o elementos de la actividad edificativa de manera clara y precisa. Surge la necesidad del mismo como desarrollo y complemento de los planos generales de un Proyecto de arquitectura.

La Gran Enciclopedia Larousse define al Arquitecto Técnico o Aparejador diciendo que es "Técnico de la construcción, especializado en el trazado de planos parciales de una obra partiendo del plano total" y, para poder responsabilizarse de sus decisiones conforme a esta orientación, deberá saber leer, interpretar y levantar planos. Por ello, se fundamenta en el Dibujo Arquitectónico, los Sistemas de Representación, los criterios de Edificación, la Normativa Técnica y la Informática Gráfica.

En sentido amplio, detalle significa parte o fragmento de una cosa y, con sentido técnico, se define como la representación sobre el dibujo de un elemento, o parte de un elemento o conjunto, generalmente ampliado con el fin de suministrar la información necesaria. En general, DIBUJO DE DETALLE es el dibujo que representa las partes de una construcción o de un componente, a veces ampliados, y que incluyen información específica sobre la forma y la fabricación o sobre el montaje y uniones.

El concepto de detalle constructivo es genérico, es el de un dibujo de detalle que sirve para construir y cuya estudio, análisis y meditación sólo puede conseguirse mediante la representación gráfica. El estudio a escala conveniente de la intercalación de los distintos materiales en un elemento constructivo, asunto muy frecuente en edificación, tiene por fin encontrar el sistema más racional que resuelva los aspectos compositivos, funcionales y económicos.

Sin embargo, el detalle arquitectónico es un concepto que concreta la aplicación del detalle, y que puede referirse a un edificio o construcción existente, a algún otro en ejecución o bien tratarse de la expresión de una idea arquitectónica concebida. En



## El conocimiento del dibujo industrial es muy útil para el Arquitecto Técnico

cualquier caso, hay que partir del principio de que ningún elemento del edificio o construcción arquitectónica es bastante pequeño como para que no debamos resolver correctamente su forma.

El detalle no siempre es constructivo pudiendo referirse también como una porción pequeña segregada y ampliada de una figura o imagen con el fin de apreciar mejor su forma. El Diccionario Espasa define el detalle arquitectónico como el "Miembro de alguna construcción que se puede representar en escala bastante grande o en tamaño natural para poderlo apreciar en sus diversas partes. Y Kidder-Parker dice que, la palabra detalle, en el sentido que le dan los Arquitectos, significa las partes más pequeñas en que se puede dividir una composición arquitectónica aplicándose generalmente a las molduras y otros motivos decorativos y a partes de los mismos.

Un papel muy importante en el detalle arquitectónico lo juegan las escalas y, en general, para su utilización se recomiendan escalas que varían desde la más pequeña o escala de reducción 1:20 hasta la de ampliación x: 1, dependiendo x de la complejidad

del objeto o figura a representar y de la finalidad de la representación, pasando por la escala 1 : 1 para el tamaño natural. En casos de cierta responsabilidad es buena costumbre expresar en los planos de detalles arquitectónicos la escala gráfica, para no incurrir en errores derivados de la reprografía. No debe ignorarse que, la falta de estudio y meditación del detalle arquitectónico, puede dar lugar a los mayores fracasos constructivos y por tanto económicos de la edificación.

Desde el punto de vista de las necesidades que tiene de servirse de la expresión gráfica arquitectónica el ejercicio profesional, cabe destacar que desde el preciso momento que el Arquitecto Técnico recibe el nombramiento para su participación en la dirección facultativa de una edificación o construcción y el correspondiente Proyecto arquitectónico, da comienzo su intervención profesional llevando a cabo sucesivamente dos tipos de actuación:

1º. Estudio y análisis del Proyecto, como fase previa a la dirección de la ejecución material de la obra.

Cubierta de cúpula esférica de malla espacial de 14,20 m de radio interior. Palacio de Exposiciones y Congresos

2º La propia dirección de la ejecución material.

El primer caso requiere saber hablar el mismo lenguaje que el autor del Proyecto, para leer e interpretar tanto la documentación escrita como la expresada gráficamente. En el otro supuesto, debe estar capacitado para el desarrollo de los planos del Proyecto y transmitir con dibujos complementarios o croquis aclaratorios las órdenes de ejecución.

Si las actuaciones profesionales del Arquitecto Técnico obedecen a su condición de técnico de la plantilla de una empresa o han encontrado empleo en la Administración, ejerciendo en la llamada jefatura de obra o en las oficinas técnicas, la utilidad de la expresión gráfica aplicada a sus propias funciones es igualmente importante e imprescindible como medio de comunicación.

En consideración de los citados argumentos y el de la capacitación profesional que se requiere para el diseño de tecnologías regulado por sus atribuciones y competencias, las enseñanzas de la asignatura denominada "Dibujo de Detalles Arquitectónicos y CAD" del nuevo Plan de Estudios, han sido formuladas por la unidad docente "Dibujo Arquitectónico II" con los contenidos que se describen a continuación: "Dibujo arquitectónico. Diseño asistido por computador. Normativas. Expresión gráfica aplicada a los procesos de edificación, construcción y urbanización. Dibujo de planos y croquis: de ejecución, de detalle y de taller. Nuevas tecnologías gráficas."

Convenimos en afirmar con Philippe de Woot que "el mundo está cambiando más rápidamente que

ción artística de tipo general hará más efectiva la interpretación del Proyecto arquitectónico, favorecerá sus intervenciones de obra en relación con las artes aplicadas y oficios artísticos de la construcción y primará la calidad estética de sus trabajos el día de mañana.

Hay que decir asimismo, que el conocimiento del dibujo industrial es de gran utilidad para el Arquitecto Técnico por cuanto la mayor parte de productos o elementos que se integran en la construcción del edificio, así como los medios auxiliares y máquinas empleadas, generan una expresión gráfica necesariamente convergente con la arquitectónica.

Los estudios de la profesión se orientan también a la formación de un técnico en el diseño, para utilizar los programas específicos para arquitectura o arquitectura técnica que existen en el mercado y están relacionados con su ejercicio profesional, o bien para confeccionar programas de aplicación.

La propuesta de contenidos para este programa de CAD II, propio de la asignatura Dibujo de Detalles Arquitectónicos, se centra en : "Aplicación de software usuales en la expresión gráfica aplicada a la edificación y a las construcciones arquitectónicas. Diseño asistido y su aplicación a productos para la construcción. Diseño asistido de tecnologías aplicadas al proceso de edificación. Biblioteca de detalles arquitectónicos."

En lo referente al diseño de productos, cabe la consideración de: a) DISEÑO GRÁFICO APLICADO AL PRODUCTO. Teoría y práctica del tratamiento

*Todo universitario debe ejercitarse en la creatividad, para adquirir una capacitación.*

nuestra capacidad de adaptación", lo cual conduce a desarrollar una política educativa basada en la economía del conocimiento, en la capacitación para la resolución de problemas, en dar prioridad a la adquisición de habilidades y actitudes, como puede ser en nuestro caso el logro de las destrezas en el dibujo convencional, en el automatizado y, asimismo, en el dibujo imaginativo, como parte importante del desarrollo lectivo de la asignatura propuesta.

Dichas destrezas deben ser extensivas a los ámbitos singulares de los llamados dibujo ornamental y dibujo industrial.

La asignatura es fundamentalmente técnica, sin olvidar en ningún momento la necesidad de imprimir un espíritu artístico a todo trabajo que se realice, ya que además de la información el alumno debe recibir los conocimientos necesarios para así obtener una formación profesional más completa. Dicha forma-

- Una misión trascendental
- de la universidad es su
- función generadora de
- conocimientos y de
- creación intelectual.
- Hay que prestar atención a
- la investigación y despertar
- inquietudes en los alumnos
- que estimulen su capacidad
- creativa e innovadora.

gráfico del producto, y, b) INFORMÁTICA APLICADA AL DISEÑO DEL PRODUCTO. Estudio y aplicación de las posibilidades de representación de los nuevos lenguajes informáticos en los procesos de diseño del producto.

Las bibliotecas de detalles constructivos muestran colecciones de detalles estándar que constituyen un valioso recurso para cubrir todos los aspectos constructivos pudiendo ser incluidos en los planos. El diseño propio de bibliotecas específicas de detalles arquitectónicos debe ser una línea de trabajo prioritaria para las unidades docentes de "Dibujo Arquitectónico II".

La Normalización técnica ha encontrado un terreno abonado en el campo del diseño asistido por ordenador. ISO, la Organización Internacional para la Normalización, está publicando al efecto una serie de informes técnicos de los Comités encargados sobre "Técnicas de diseño asistido por ordenador". Por su interés para la asignatura que nos ocupa, destacamos el de "Uso de los ordenadores para la realización de dibujos de construcción".

Desde la óptica de la Expresión gráfica aplicada a las procesos de edificación, construcción y urbanización, el programa de las prácticas gráficas se estructura como sigue.

En primer lugar, para el estudio aplicado al edificio, se considera éste descompuesto en ocho partes que se hacen corresponder con el mismo número de elementos diferenciados. Por un lado, los que se consideran fundamentales o estructurales, como son

rollo de las prácticas para permitir a los alumnos pensar y analizar por si mismos.

El método que se sigue en esta enseñanza puede ser analítico o sintético pero siempre pensando en llegar del conocimiento a la aplicación, para transformar así la ciencia en aplicación. Y conviene recordar que, cuanto mayor sea el espectro de experiencias que se le presenten al alumno, más factible será que se produzcan en él la capacidad de generalización y la de síntesis y selección.

Todo universitario debe ser creativo, ejercitarse en la creatividad, salir de la rutina, para adquirir una capacitación. Debe saber hacer un dibujo de detalle, de abstracción, de concepción, de diseño, original.

Para que los dibujos que se interpreten o realicen sean de garantía, deben ajustarse a los siguientes requerimientos generales del sistema gráfico: pragmatismo, flexibilidad, celeridad, seguridad, claridad y precisión, porque de esta manera se elimina la posibilidad de interpretaciones falsas y se procuran resultados satisfactorios en las obra en la que sirven de guía.

La representación gráfica, puede ser CONVENCIONAL o manual, que emplea distintos soportes y técnicas de expresión en función del fin perseguido e, INFORMATIZADA o asistida por ordenador, que ha impactado y revolucionado todos los campos de la actividad humana y por supuesto el de la expresión gráfica aplicada a la edificación. En ambos casos, el proceso de dibujo termina con el acabado "a tinta".

los cimientos, muros, suelos, escaleras y cubiertas. Los tres restantes son elementos complementarios porque completan la habitabilidad del edificio y se agrupan en elementos que se integran en el hueco, instalaciones, y revestimientos y acabados. Se debe abordar, asimismo, el manejo de planos de urbanismo y urbanización y aplicar el detalle a la interpretación de secuencias de arquitectura y construcción de obras de urbanizaciones.

En las Prácticas gráficas, generalmente se trabaja partiendo para el desarrollo de los planos de ejecución de un edificio o construcción arquitectónica, cuya finalidad es proporcionar información la más detallada posible para la ejecución de la obra. La expresión "con todo lujo de detalles" empleada a veces, se utiliza cuando se quiere imprimir al trabajo mayor profusión y riqueza de ellos. En las aulas gráficas, la enseñanza es intercalada durante el desa-

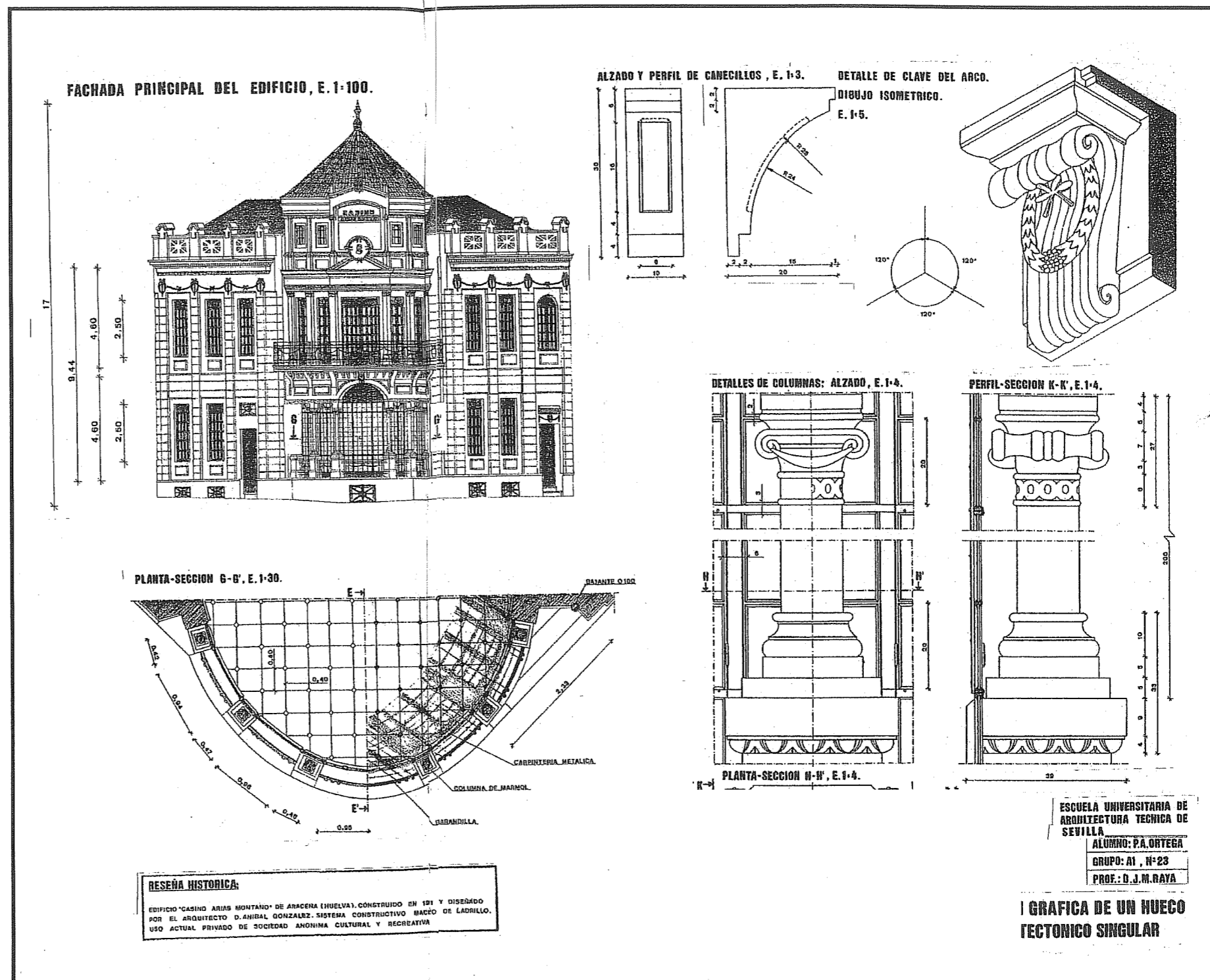
- DIBUJO DE DETALLE
- es el dibujo que representa
- las partes de una
- construcción o de un
- componente, a veces
- ampliados, y que incluyen
- información específica sobre
- la forma y la fabricación o
- sobre el montaje y uniones.

El método de representación gráfica "manual", ofrece infinitas posibilidades plásticas insustituibles por el ordenador. Desde el punto de vista práctico, la transmisión de ideas de forma clara e inmediata se consigue con un simple croquis sobre un papel, sin necesidad de máquinas con complejas operaciones algorítmicas. En una obra, para la solución gráfica de un detalle, sería ridículo el empleo de una máquina, cuando el cerebro y la mano son mucho más rápidos y eficaces.

Una misión trascendental de la universidad es su función generadora de conocimientos y de creación intelectual. Hay que prestar atención a la investigación y despertar inquietudes en los alumnos que estimulen su capacidad creativa e innovadora. Con este propósito, el ejercicio final de curso que realizan los alumnos para revalidar el aprendizaje y capacitación adquiridos a lo largo del curso en la asignatura se concibe también como ejercicio de iniciación a la investigación.

El trabajo, que debe ajustarse a unos requisitos mínimos, permite generalmente la libre elección del edificio o construcción arquitectónica a estudiar -existente o desaparecido- y la libre expresión gráfica aportada. El resultado del esfuerzo colectivo llevado a cabo por profesores y alumnos sobre el tema, es la obtención de un interesante acopio de material investigador que permite, junto al valor académico que conlleva, la reinversión de soluciones e ideas, que cuidadosamente se trata de conservar o publicar, para evitar de esta forma la consideración de trabajo inútil.

La croquización estudiada en primer curso de carrera, la utiliza el alumno en Dibujo de Detalles Arquitectónicos para continuar ejercitándose en la aplicación del croquis arquitectónico, dada la gran importancia que profesionalmente tiene el dominio de esta destreza. Aquí se emplea el croquis en la representación de elementos y detalles constructivos y se practica la croquización de modelos de tres dimensiones tomados del natural procediendo después a su acotación. De esta forma el alumno conti-



Alzado y detalles de un hueco arquitectónico de edificio diseñado por Aníbal González. (Las escalas corresponden a la lámina original realizada en formato UNE A.1.)

La tecnología proporciona una nueva forma de interacción entre el usuario y el ordenador, en la cual el primero ya no es un simple observador

núa capacitándose en el rigor de la técnica, la educación de la vista y la destreza de la mano.

**NUEVAS TECNOLOGÍAS GRÁFICAS**

Durante muchos siglos las técnicas educativas de que se sirve la ciencia han evolucionado muy lentamente, pero la informática y las nuevas tecnologías están modificando el modelo tradicional de la enseñanza, presencial y a distancia. La irrupción de nuevas tecnologías está llevando a una enseñanza

- La croquización estudiada en primer curso de carrera, la utiliza
- el alumno en Dibujo de Detalles Arquitectónicos para
- continuar ejercitándose en la aplicación del croquis
- arquitectónico, dada la gran importancia que profesionalmente
- tiene el dominio de esta destreza.

más participativa, más dialogada y más interactiva y esto exige el dar respuesta a los requerimientos formativos de una tecnología en cambio permanente.

Dice al respecto J. Salcedo: "Las sociedades de las próximas décadas van a ser colectivas en formación permanente gracias a la utilización de la herramienta informática. El avance pedagógico más importante de la primera década del siglo XXI va a ser, sin duda, el sistema integrado de aula con ordenadores en red y videoconferencia interactiva".

En el campo de la educación no presencial, las nuevas tecnologías están entrando para reducir distancias. La era digital mejora la relación entre los propios alumnos, que ahora son compañeros en aulas cibernéticas, y su comunicación con el profesor. Las nuevas tecnologías ya hacen posible el autoaprendizaje y la realización de una carrera universitaria a distancia entre otras aplicaciones.

Internet no es propiamente una herramienta más, sino un medio de comunicación, formado por una red global de ordenadores, repartidos por todo el mundo y que se hallan interconectados entre sí, siendo la red descentralizada y no controlada por ninguna organización en particular. El conjunto de procedimientos para interactuar se denomina protocolo y debe ser utilizado por todos los ordenadores para comunicarse entre sí.

nología, que se ha convertido en esta última década en un ilusionante mecanismo de trabajo, se dieron a finales de la década de los sesenta.

Gracias a las nuevas técnicas de representación, la Realidad Virtual es una tecnología gráfica que se está empezando a utilizar en múltiples campos profesionales como Ingeniería, Medicina, Arquitectura, etc., para convertirse en un medio imprescindible con el que podemos lograr simulaciones tridimensionales interactivas que producen ambientes y situaciones reales, en las que poder practicar sin riesgos.

La Realidad Virtual puede definirse como el medio que proporciona una visualización participativa en tres dimensiones y la simulación de mundos virtuales. Se trata de un entorno generado por ordenador y basado en potente software, en el que los participantes pueden entrar físicamente e interactuar en él desplazándose por su interior o modificándolo.

Esta tecnología proporciona una nueva forma de interacción entre el usuario y el ordenador en la cual el primero ya no es un simple observador externo de las imágenes generadas por el ordenador -visualizadas a través del monitor en el sistema tradicional- sino que se convierte en un participante activo al encontrarse dentro de esas imágenes en tres dimensiones -3D- que constituyen lo que se denomina Entorno o Escenario Virtual.

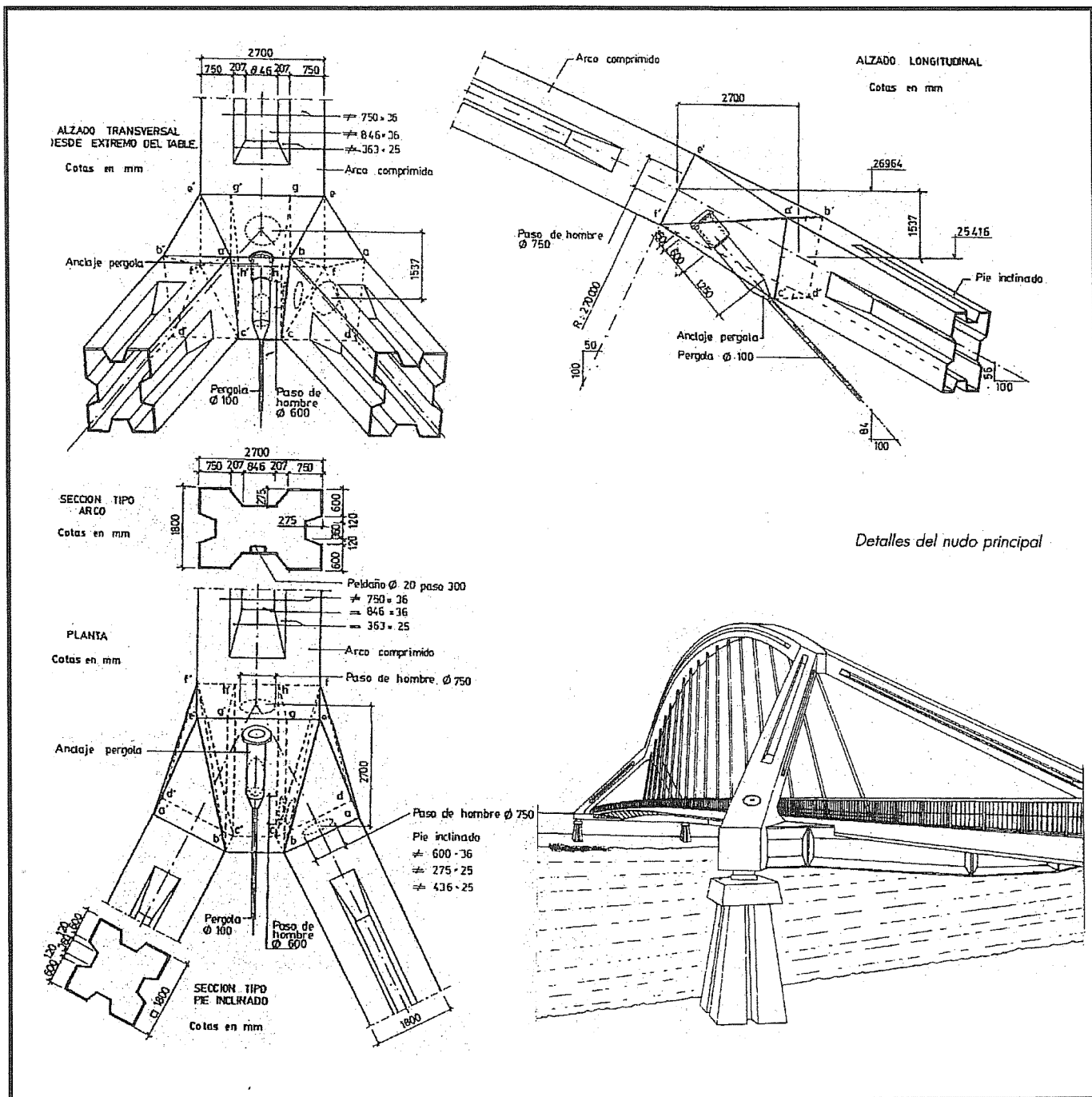
## La era digital mejora la relación entre los alumnos y su comunicación con el profesor

Una de los servicios más utilizados de Internet es el correo electrónico o "E-mail", que es un servicio ofrecido por la mayoría de las organizaciones conectadas a Internet y con el que se pueden enviar mensajes a otras personas conectadas a Internet. No solo los mensajes que tienen texto se pueden enviar, sino también archivos multimedia, programas y, en general, se puede intercambiar todo tipo de información.

La tecnología "groupware" permite el "trabajo en grupo" a personas que se encuentren distantes. Los principales elementos del sistema integrado son: el correo electrónico, la base de datos y la automatización de tareas, elementos de los que se dispone por separado. Ahora bien, la verdadera gran ventaja de las aplicaciones de trabajo en grupo, se obtiene cuando se combinan todos los elementos de una forma integrada en un único sistema.

El término **Realidad Virtual** fue acuñado en 1989 por uno de los nombres más representativos en este campo, Jason Lanier, divulgador y promotor del sistema, si bien los primeros pasos de esta nueva tec-

- La combinación de los
- sistemas de diseño asistido
- por ordenador (CAD) y la
- Realidad Virtual (RV) facilita
- la realización de todas
- aquellas modificaciones que
- se planteen a lo largo del
- proceso de creación y
- elimina la necesidad de
- construir costosos
- prototipos de pruebas.



Detalles del nudo principal

En el campo del **diseño**, hay que reconocer que la creación, fabricación y diseño de cualquier tipo de producto requiere un largo proceso de trabajo durante el cual surgen nuevas ideas, opiniones diversas sobre el resultado final o aportaciones de última hora que implican siempre cambios en el boceto o maqueta sobre el que se trabaja. En este ámbito profesional la combinación de los sistemas de diseño asistido por ordenador (CAD) y la Realidad Virtual (RV) han logrado dar un vuelco al mercado y han permitido a los creativos poner en marcha sus ideas bajo una apariencia virtual, en la que es posible comprobar el resultado final, sin tener que llevar a cabo el proyecto de forma real. Esta circunstancia facilita la realización de todas aquellas modificaciones que se planteen a lo largo del proceso de creación y elimina

la necesidad de construir costosos prototipos de pruebas. Ahora, dentro del marco virtual generado a través del ordenador, se puede comprobar el resultado de cualquier diseño.

Una aplicación clara y efectiva de la Realidad Virtual cercana a nuestro entorno es la del sector inmobiliario, campo en el que se ha introducido de lleno, dando la oportunidad al cliente potencial de visitar su futuro piso antes de que éste sea construido. Asimismo muchas empresas ofrecen ya servicios de este tipo para centros comerciales complejos urbanísticos, zonas ajardinadas, y otras aplicaciones a múltiples espacios. ♦

Detalles del nudo principal del Puente de la Barqueta, una de las entradas al recinto de Expo '92, que enlaza el arco central con el par de pies inclinados que se abren para no caer sobre el tablero, abrazándole, y apoyado con limpieza en las pilas de hormigón armado.