

## **Qurrículum - Número 5**

El perfeccionamiento de los orientadores en ejercicio en el contexto de la Reforma: una cuestión pendiente

### **El perfeccionamiento de los orientadores en ejercicio en el contexto de la Reforma: una cuestión pendiente**

*Víctor Alvarez Rojo, Juan M' Cruz Martínez, Eduardo García Jiménez y Antonio Rodríguez Diéguez\**

#### *Resumen*

*La formación de los orientadores que actualmente componen los diferentes servicios institucionales de orientación en España es una exigencia de la dinámica de cambio que ha puesto en marcha la Reforma: exigencia desatendida, a excepción del territorio MEC.*

*Las necesidades de formación de los orientadores necesitan ser evaluadas sistemáticamente para vertebrar planes de formación. Una evaluación de estas necesidades ha sido realizada entre los profesionales de la orientación en Andalucía con el objeto de obtener su percepción/valoración sobre la formación inicial que recibieron para la incorporación al puesto de trabajo, sus ámbitos de carencias formativas, los intereses de formación específicos del colectivo y la viabilidad de una colaboración con la Universidad en un plan de formación.*

*Los resultados de la investigación presentan una situación en la que los profesionales de la orientación de la Comunidad Autónoma estudiada, consideran que sus necesidades de formación no son atendidas por la Administración.*

*No obstante, las características complejas del puesto de trabajo que ocupan actualmente estos profesionales y su grado de indefinición, así como las limitaciones de los instrumentos de investigación social utilizados generalmente para la evaluación de necesidades de grandes colectivos dispersos, apuntan a la conveniencia de unas estrategias de evaluación de formación basadas en el modelo de reflexión sobre la acción de los profesionales de la orientación en su propia práctica profesional.*

*Descriptorios: Formación de orientadores; Formación en la práctica; Evaluación de las necesidades de formación; Formación en el puesto de trabajo.*

#### *Abstract*

*Training guidance staff personnel actually attending guidance and counseling services in Spain is an issue demanded by The National Educational System Reform yet started. This important issue is delayed at the present by the most regional education authorities.*

*Need assessment demands a carefully and systematic planning and implementation in so far it will be the starting point of education and training programs development for counselors. The present paper is an account of a needs training evaluation research on Andalusian (southern Spain) counselors perception about training and continuing education they have received from regional education authorities. The main issues of the research focused on:*

- Initial in service training counselors received joining the Guidance Services*
- Special needs and training interests the counselors realize at the present*
- Interest and opportunity of a joint training venture between Guidance Services and Universities.*

*Research findings pointed out a widespread lack of regional education authorities offers on counselors in service training and the convenience of a reflective practitioner*

*in service training model for counselors linking in the same process both the need assessment and training delivery system.*

*Keywords: Counselor Education; 'In service' Counselor Training; Need Assessment; Teacher Inservice Training.*

*\* VICTOR ALVAREZ ROJO es profesor de Didáctica y Organización Escolar de la Universidad de Sevilla. Areas de interés: diseño y evaluación de programas de orientación; evaluación de necesidades y servicios institucionales de orientación. JUAN M° CRUZ MARTINEZ es profesor de Métodos de Investigación y Diagnóstico en Educación de la Universidad de Sevilla. Areas de interés: relaciones interpersonales en educación; evaluación de programas de orientación; evaluación institucional. EDUARDO GARCIA JIMÉNEZ es profesor de Métodos de Investigación y Diagnóstico en Educación de la Universidad de Sevilla. Areas de interés: métodos para el análisis de datos. ANTONIO RODRIGUEZ DIÉGUEZ es profesor de Métodos de Investigación y Diagnóstico en Educación de la Universidad de Sevilla. Areas de interés: análisis de necesidades de los alumnos de Secundaria en Orientación Escolar y Profesional; posibilidades de aplicación de la Educación para la Carrera en nuestro entorno educativo.*

## Introducción

Parece indiscutible que todo profesional de la Orientación, como de otras disciplinas, necesita una sólida preparación científica y un cierto bagaje de experiencias prácticas para poder intervenir en la realidad y para desarrollar su trabajo diario. Sin embargo, en nuestro país la extensión de la actividad orientadora al conjunto de la población, o su pretensión al menos, se ha producido en la última década; lo cual implica que en un período muy corto de tiempo se ha pasado de una carencia casi absoluta de experiencia a una situación en la que se les pide a los profesionales de la orientación una eficacia que, cuando menos, produce desconcierto por su magnitud y apremio.

Las actuales condiciones de los planes de estudios y, sobre todo, las de épocas no muy lejanas, no han permitido la realización de programas de formación que cubran estas necesidades y, por ello, los orientadores de los actuales servicios de orientación han tenido que recurrir en la mayoría de los casos a un aprendizaje de ensayo y error con los riesgos que ello comporta, principalmente cuando de orientar a seres humanos se trata.

Ante esta situación, consideramos imprescindible abordar de una forma decidida todo un plan de formación, tanto inicial como permanente, basado en una preparación teórica y, sobre todo, práctica que permita integrar nuevas teorías, metodologías, estrategias organizativas y de intervención, etc., teniendo en cuenta la formación recibida por pedagogos y psicólogos en épocas pasadas, con objeto de superar los posibles desajustes que pudieran derivarse de la misma. Consideramos asimismo que la iniciativa de un plan de estas características debe corresponder a las instancias administrativas como responsables de los servicios que crean y de la organización integral del Sistema Educativo.

Pero no se trata sólo de lo que nosotros creemos y deseamos, sino también de lo que es: la formación de los profesionales de la orientación que se encuentran desarrollando sus funciones en los diferentes servicios del Estado es un tema pendiente para la mayoría de las administraciones autonómicas, exceptuando, con algunas precisiones, el territorio bajo competencia directa del MEC.

La situación actual de carencia de ofertas formativas dignas de tal nombre para los orientadores en ejercicio no parece fácilmente explicable si tenemos en cuenta las `ventajas' que estos servicios reportan a las diferentes administraciones educativas:

- Representan una respuesta institucional a las demandas sociales ineludibles de una infraestructura asistencial básica para incrementar la calidad de la educación. La Administración educativa puede proclamar que `existen' unos servicios de orientación.

- Actúan como 'colchón amortiguador' para la Administración respecto a las reclamaciones de los usuarios del sistema educativo ante las deficiencias del mismo.

- Intervienen como un cuerpo técnico especializado ante las disfunciones del sistema educativo o frente a sus carencias sin ser reconocidos (y retribuidos) como tales, salvo en la Comunidad Autónoma de Galicia.

- Desarrollan y respaldan (¡qué remedio!) aquellos aspectos de la política educativa que a la Administración en cada momento y situación política le interesa potenciar (Reforma, integración, catalanización, euskaldunización...).

Frente a esta situación, y desde la óptica de la política general de cualquier grupo que detente el poder, lo más lógico sería formularse preguntas como éstas: ¿Cómo se va a implantar la Reforma del Sistema Educativo sin un sistema de apoyo a la misma? ¿Existe algún otro colectivo de profesionales que esté en mejores condiciones y ofrezca más posibilidades de constituirse en ese sistema de apoyo que los profesionales que integran los servicios de orientación? Si las respuestas a estas preguntas parecen obvias o al menos las de mayor lógica política y funcional, no cabe como conclusión más que una última pregunta cargada de perplejidad: ¿Cómo es posible, entonces, que no se potencien dichos servicios mediante procesos específicos de actualización y preparación para el desarrollo de esa función?

Hablábamos, y no se nos interprete mal, desde la óptica política como supuesto. La perspectiva desde la que vamos a tratar este tema pendiente es la de las organizaciones y sus procesos de innovación/cambio institucional. Los procesos de cambio en las organizaciones educativas son lentos y costosos y suelen implicar:

- La adquisición por parte de los profesionales de la educación de una conciencia de la necesidad de cambio.

- La seguridad relativa de que éste no es amenazante para su propio status profesional.

- La percepción de la dirección del cambio, es decir, hacia dónde es conveniente ir, qué es lo que hay que abandonar y qué nuevas funciones han de ser desempeñadas.

- La formación necesaria para hacer frente a las nuevas situaciones.

- La ayuda para el inicio y mantenimiento de los procesos de innovación percibidos como inevitables o necesarios.

El manejo de estos elementos y su apropiación por parte de los propios profesionales que estarán implicados en los procesos de innovación es ya una premisa de trabajo. Los intentos de innovar desde fuera las formas de hacer de los profesionales de la educación han fracasado reiteradamente o, al menos, no han podido ser justificados satisfactoriamente en una evaluación coste-resultados/beneficios. Se impone, pues, un trabajo dilatado, ajeno a los resultados inmediatos, durante el cual los profesionales de la educación, en el nivel que sea, lleguen a percibir las necesidades de cambio y las aborden mediante procesos que requieren: una reflexión sobre su propio quehacer

cotidiano y una investigación/evaluación dirigida, tanto a objetivizar esas necesidades como a optimizar su propia acción.

## **Necesidades de formación de los orientadores: resultados de una investigación**

Los procesos de innovación en España no suelen desarrollarse según los criterios descritos, sino por decreto. Con lo cual el sistema educativo cambia en sus elementos cuantitativos (número de alumnos o profesores, aumento o disminución de ciclos...) mientras perduran, aunque camufladas bajo las nuevas exigencias administrativas, idénticas o muy similares, las antiguas formas de hacer.

Conscientes de esta realidad y ante una posible (aunque todavía no previsible) oferta oficial de formación para los orientadores en la Comunidad Autónoma de Andalucía, decidimos incluir en una investigación global sobre la situación de los servicios de orientación en esta comunidad el tema de las necesidades de formación (1).

### *Planteamientos de la investigación*

Las necesidades de *actualización/formación* de los profesionales que integran los EPOEs se planteó a partir de las condiciones de formación académica (titulación) y de experiencia profesional y/o docente consideradas como requisitos de acceso al puesto de trabajo. Nos interesaba, sobre todo, conocer la formación permanente de los miembros de los equipos a partir de ese momento.

Partimos del supuesto de que ésta, si se realizaba, al menos no era conocida por la comunidad educativa en sus justos términos; es decir, no sabíamos qué nivel de capacitación real se les estaba proporcionado ni cuáles eran los medios puestos al servicio del perfeccionamiento de unos profesionales a los que se encargaba realizar importantes funciones en el sistema educativo. Si bien es cierto que teníamos constancia de diferentes actividades realizadas en este sentido, no conocíamos las características de esa actualización periódica y las valoraciones de los miembros de los EPOEs sobre la misma.

Esta situación problemática se tradujo en el diseño de la investigación en la cuestión siguiente:

¿Cuál es el *nivel de expectativas e intereses* de los miembros de los EPOEs con relación a un posible *plan de perfeccionamiento* a ellos destinado?

Y en los correspondientes objetivos de investigación sobre formación y perfeccionamiento:

*Objetivo General:* Especificar las necesidades e intereses de formación de los miembros del Servicio.

*Objetivos de investigación:*

1. Conocer la opinión de los orientadores sobre la formación inicial recibida.

2. Precisar los ámbitos de carencia formativa en cuanto a contenidos y técnicas.
3. Identificar los intereses específicos cara a un hipotético plan de formación de orientadores y la viabilidad de una colaboración de la Universidad en el mismo.

Las hipótesis de la investigación que recogieron dichos propósitos fueron éstas:

*Hipótesis 9:* El tratamiento de la formación (formación inicial recibida, necesidades e intereses y temas de formación) es homogéneo entre los profesionales de los EPOEs.

*Subhipótesis 9.1:* Los profesionales de los EPOEs identifican unos ámbitos de formación en los que tienen más carencias que en otros.

*Subhipótesis 9.2:* Existen diferencias en la percepción que los profesionales de los EPOEs tienen sobre sus necesidades de formación permanente en los distintos niveles educativos.

*Subhipótesis 9.3:* Existen diferencias en el interés que los profesionales de los EPOEs muestran sobre los distintos temas de formación permanente.

Las variables sobre las que solicitamos información a los orientadores fueron las siguientes:

*a) Formación inicial*

No nos referíamos aquí a la titulación exigida para el acceso al puesto de trabajo, que conocíamos, sino a la formación específica virtualmente necesaria para hacer frente a los requerimientos reales de dicho puesto, cuya adquisición debiera ser previa a la incorporación a los servicios.

En este sentido y con relación al objetivo 1 de los planteados para este aspecto de la investigación recabamos información relativa al siguiente indicador: *formación en su incorporación y nivel de adecuación de la misma.*

*b) Necesidades de perfeccionamiento*

Según hemos indicado, la actividad orientadora como acción teórico-práctica, exige que la formación del orientador tenga presente y se realice desde y para la práctica. Es decir, "además de conocimientos teóricos hay que tender al desarrollo de destrezas" (Gordillo, 1988).

Las actividades de formación en ejercicio, desde la perspectiva de la formación permanente, ha seguido tradicionalmente dos enfoques fundamentales: centro-periferia y periferia-periferia (Schón, 1983; Gimeno, 1983; Stenhouse, 1984; Montero, 1985), dependiendo de que las necesidades específicas de formación persigan objetivos claramente institucionales o más bien surgidos de la práctica profesional. Este segundo enfoque se concibe como una estructura permanente capaz de acoger las demandas provenientes de la realidad, estudiar sus prioridades y proveer de recursos para atenderlas (Montero, 1987). Así pues, perseguíamos, a través de un análisis de las necesidades prioritarias, obtener datos que en su momento permitieran desarrollar un plan formativo capaz de dar respuesta a las mismas.

Por otro lado, la identificación de necesidades es el elemento de partida de todo proceso de formación pues, como indica Kaufman (1977), la evaluación de necesidades permite determinar dónde nos encontramos en la actualidad y hacia dónde debemos ir; es un aquí y un ahora claramente especificados como paso necesario para la identificación de los problemas existentes en un medio educativo.

Las categorías de clasificación o indicadores que nos interesaban con relación a esta variable, y relacionados con el objetivo 2, fueron éstos:

Necesidades de formación

Interés formativo en Preescolar

Interés por formación en C.Inicial

Interés por formación en C.Medio

Interés por formación en C.Superior

Interés por formación en BUP Interés por formación en FP

Interés por formación en COU Interés en Ed. Adultos Interés en Ed. Especial

Intereses temáticos para un plan de formación Forma de Organizar un Plan de Actualización Periodicidad del Plan

Horario más adecuado para el Plan Día semanal más idóneo

*c) Colaboración EPOEs - Universidad*

Tradicionalmente, la formación de orientadores ha seguido las diferentes corrientes teóricas subyacentes en la orientación; así, por ejemplo, se han seguido modelos psicodinámicos, fenomenológicos, conductistas, eclécticos o evolutivos (Brown,1984, cit. por Gordillo, 1988). Según esta autora, se necesita una más clara especificación de la teoría y de las posibilidades de aplicación a niveles superiores de formación. Todo ello conlleva investigaciones y proyectos de formación rigurosos que permitan la comparación de modelos mediante la oportuna evaluación de sus resultados, precisando los grados de fiabilidad de estos estudios y la validez interna y externa de los diseños con objeto de su legitimación.

Con la idea de conocer cuáles eran los intereses y los grados de colaboración con la Universidad deseados de cara a un hipotético plan de formación (objetivo 3) seleccionamos para el estudio los siguientes indicadores de la variable:

Colaboración con la Universidad

Colaboración en investigación

Colaboración en asesoramiento

Colaboración en planes de formación Colaboración en otras actividades

*Poblaciones y muestras*

La población a investigar fue definida como 'el conjunto de equipos de orientación existentes en la Comunidad Autónoma'; por consiguiente, las unidades de investigación fueron los equipos, no los orientadores individuales que se integran en cada equipo. Esta decisión de dirigir la recogida de datos a los equipos y no a los individuos se tomó por las siguientes razones:

a) El equipo como unidad de investigación puede suministrar una información más ajustada a la situación real de la zona asignada y sobre los problemas de intervención "como equipo".

b) Dado que para rellenar el cuestionario (uno de los instrumentos de recogida de datos previstos) las respuestas a los ítems deben ser necesariamente el fruto de un consenso, la información obtenida puede verse en gran medida libre de sesgos debidos a las percepciones particulares/parciales de los distintos miembros sobre el objeto de investigación.

c) El equipo como unidad de investigación es en definitiva un "conglomerado" y, como tal, perfectamente válido desde el punto de vista estadístico.

d) El equipo como unidad de investigación se contempla en este caso con unas características de accesibilidad mejores que los orientadores individualmente considerados.

Por otra parte, el número de equipos existentes en aquel momento en la Comunidad Autónoma era de 130; dicho número planteaba para el propósito de la investigación dificultades en cuanto al tratamiento y significatividad estadística de los datos si estos iban a ser obtenidos de una muestra, pues la mera determinación de ésta comportaba una reducción significativa del número de casos, ya de por sí exiguo, a procesar. En vista de ello, consideramos que la única alternativa era utilizar el conjunto de *la población de equipos*, es decir, *todos los equipos con zona y funciones asignadas de intervención*.

En la Tabla 1 se presentan los datos referidos a la población a investigar.

En la población a investigar no se incluyeron los EPOEs provinciales porque entendíamos que sus tareas son de coordinación y no de intervención. Por razones similares tampoco se aceptaron para la valoración de esa dimensión los dos EPOEs específicos de la provincia de Sevilla.

*Tabla 1. Número de EPOEs y orientadores por provincias.  
Situación a partir de Mayo del 89.*

PROVINCIA	NUMERO DE EQUIPOS (*)	NUMERO DE ORIENTADORES (*)
Almeria	11	29
Cadiz	16	45
Córdoba	14	36
Granada	16	37
Huelva	10	25
Jaen	13	34
Málaga	20	47
Sevilla	30 (**)	71 (**)



(\*) No se incluyen los Equipos Provinciales (1 por provincia) ni sus integrantes (4 por equipo)

(\*\*) No se incluyen 2 equipos específicos ni sus integrantes: el EPOE de Sordos (1 orientador) y el de Motóricos (2 orientadores)

### *Estrategias de recogida de datos*

Se utilizaron tres tipos de estrategias para la obtención de datos en la investigación en su conjunto: encuesta estadística, análisis del discurso y análisis documental. No obstante, para el tema de las necesidades de formación solamente se manejaron las dos primeras.

Las técnicas específicas de recogida de datos utilizadas fueron las siguientes:

- Para la encuesta estadística un cuestionario; el tipo de cuestionario finalmente utilizado, CAS (*Cuestionario de Análisis Situacional*), se ajusta a la forma de *cuestionario anónimo* con objeto de favorecer la libertad y sinceridad en la expresión de los encuestados, entendiéndolo como el medio más eficaz de obtener una atmósfera permisiva (Sellitz, 1980). Para su elaboración se siguieron los consejos de este autor en la utilización combinada de preguntas abiertas y cerradas o de alternativa fija, como medio más adecuado para conseguir la compleja información solicitada.

- Para la segunda estrategia metodológica, el *análisis del discurso* (utilizada como complementaria a la encuesta estadística, dadas las limitaciones que ésta última presenta respecto a la cantidad y calidad de los datos que proporciona), la técnica específica empleada para la recogida de datos fue el *grupo de discusión*. Dicha técnica consiste en la constitución de un conjunto reducido de personas seleccionadas y organizadas de acuerdo a criterios sociopsicológicos para discutir sobre un problema o situación indirectamente relacionado con el tema de la investigación (Alvarez, 1989). Lo que se persigue con dicha técnica es que el grupo produzca 'un discurso de grupo', es decir, no mediatizado por preguntas previstas de antemano por el investigador.

La característica distintiva del grupo de discusión reside en que el discurso se produce en una situación de interacción social y el discurso de cada uno de los miembros del grupo se ve sometido a un *feed-back* constante dando como resultado final un "discurso consensuado de grupo".

La composición de dichos grupos fue la siguiente:

- Número Máximo de Componentes de cada Grupo: 9
- Estructura del Grupo:

\* 50% Pedagogos y 50% Psicólogos

\* 1/3 de Coordinadores y 2/3 Resto

- \* 2 ó 3 Miembros procedentes de los Servicios de Orientación (antes de 1983). Resto, de incorporación directa a los EPOEs
- \* 1/3 Orientadores de Zona Urbana 1/3 Orientadores de Zona Semiurbana  
1/3 Orientadores de Zona Rural
- \* 50% Hombres - 50% Mujeres (Aprox.)

La recogida de datos se llevó a cabo de la siguiente forma. A finales del curso 88/ 89 se realizó el envío de *los cuestionarios* por correo, completándose durante el primer trimestre del curso siguiente para aquellos que, por diferentes causas, no había sido posible. Dicho envío revistió dos modalidades: envío individualizado a los equipos y envío a través de los EPOEs Provinciales. Esta doble estrategia de acceso fue debida a condicionantes administrativos: necesidad de contar con el permiso o visto bueno de los Delegados Provinciales de Educación o responsables del Servicio en la provincia. En aquellas provincias en las que no existió respuesta a la solicitud de acceso a los equipos se optó por remitir de forma individualizada el cuestionario solamente a equipos previamente contactados y que voluntariamente aceptaran su cumplimentación.

La respuesta al cuestionario se situó en el 56% y la consideramos altamente satisfactoria (Selltiz,1980; Kerlinger,1981). Además, las contestaciones corresponden al conjunto de cada equipo independientemente del número de integrantes del mismo (de dos a tres, normalmente) lo que puede permitirnos asegurar una representatividad bastante razonable.

En segundo lugar, se organizaron tres grupos *de discusión para* esta investigación. Estuvieron formados por miembros de los EPOEs de las tres provincias que, por las circunstancias que fueren, contestaron en menor proporción a la encuesta. Así pues, se organizó un grupo de discusión en cada una de las provincias de Málaga, Granada y Almería y la recogida de datos tuvo lugar durante el curso 89/90.

### *Resultados obtenidos*

En el plano descriptivo los datos fueron los siguientes.

#### *A) Procedentes del cuestionario*

- Respecto a la formación inicial recibida el 66.1 % de los orientadores pertenecientes a los equipos encuestados manifiestan que no han recibido una formación inicial para las tareas que tenían que desempeñar a su incorporación al puesto de trabajo y de los que la han recibido, sólo un 7.2 % consideran que ha sido adecuada.

- Con relación a los ámbitos de carencia formativa un 40% de los profesionales citan como carencias de formación el ámbito de la intervención, investigación o planificación de programas y materiales. El aspecto menos elegido es el de organización y legislación (véase la Figura 1).

- Un aspecto interesante en cuanto a la temática de actualización más demandada es la requerida para la actuación en el ámbito de las "zonas educativas deprimidas", por el que se interesan un 60.7 % de los equipos comarcales de orientación andaluces, seguido por los temas de Educación Especial, aunque a bastante distancia (14.3 %).

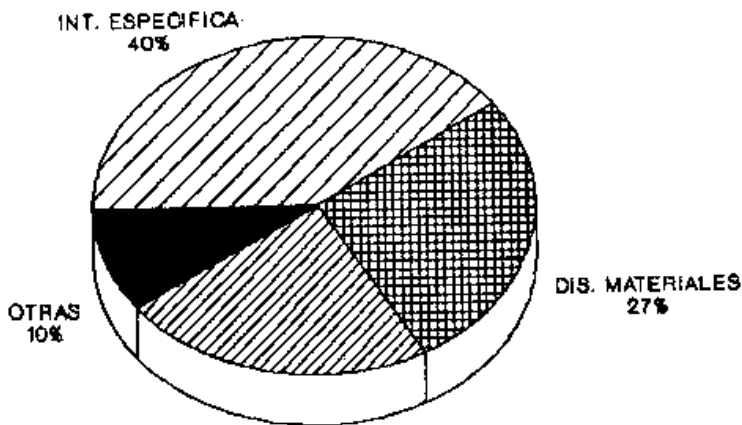


Figura 1. Carencias identificadas por los equipos.

Existente escaso interés en temas de formación en asesoramiento familiar pues sólo es demandado por un equipo (véase la Figura 2).

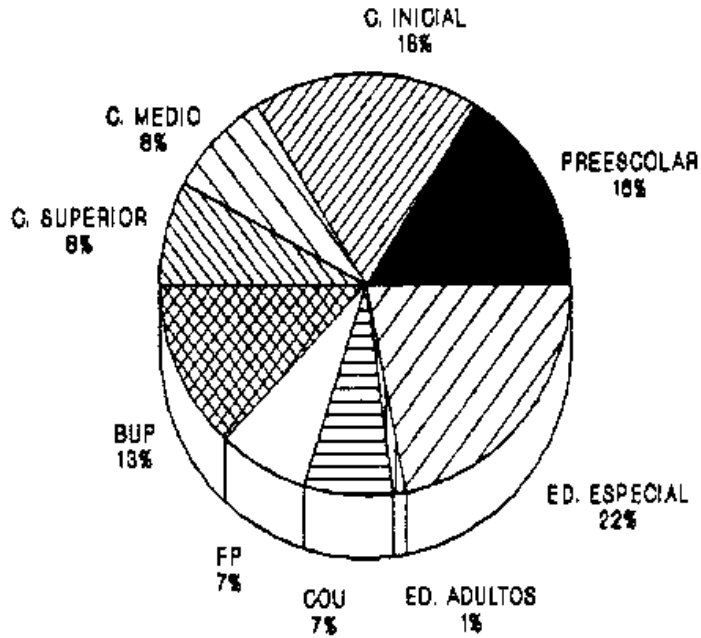


Figura 2. Temáticas de actualización

- La forma de organizar este hipotético plan, a juicio de los interesados, se reparte entre los talleres (del gusto del 35.7%) y los cursillos de corta duración (33.9 %) de manera intensiva principalmente, aunque hay un importante

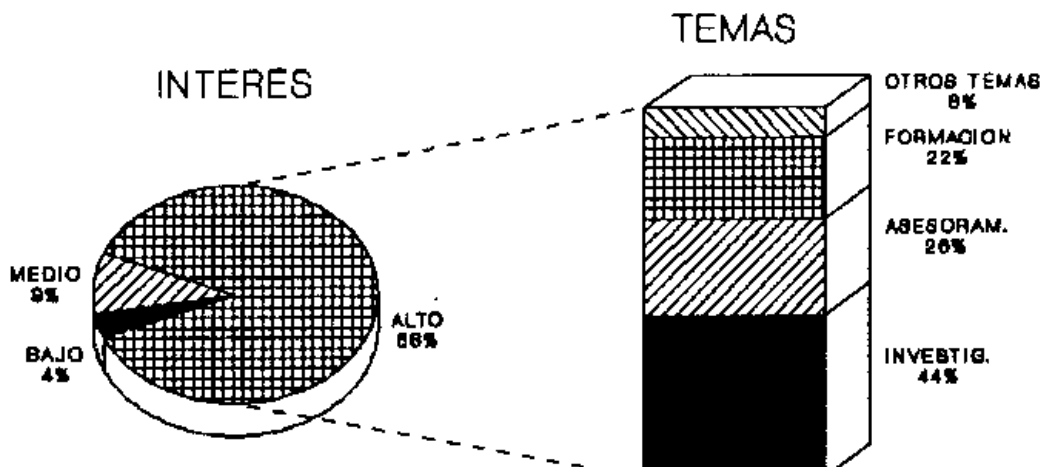
grupo que los prefiere quincenal o mensualmente, lógicamente en función de la manera en la que fuera organizado. Se manifiesta también la preferencia por la jornada de mañana por prácticamente la mayoría (82.1 %) y no existe un acuerdo en cuanto el día más adecuado para llevarlo a cabo con ligeras preferencias por los miércoles y los viernes.

La Tabla 2 recoge las opiniones de los encuestados sobre el conjunto de los aspectos de su formación y actualización, agrupados por provincias. En su interpretación se debe tener presente las categorías y valores reflejados a la derecha de la misma.

Tabla 2. Características percibidas sobre formación de los orientadores

PROV.	FORM, INIC.	CAR. FORM.	TEMAS FORM.	PLAN ACT.	PERIOD. P. ACT.	CARENCIAS DE FORMACION
CORDOBA	10 80	0 60	0 50	60 0	40 30	1.- Intervención 2.- Investigación 3.- Pl. y dis. mat. 4.- Organ. y Leg.
CADIZ	0 100	25 75	17 17	58 0	33 33	
HUELVA	0 100	62 25	0 0	50 12	12 50	ALTO > 3 Campos.
SEVILLA	29 71	86 0	0 43	100 0	50 86	BAJO < 3 Campos.
ALMERIA	0 100	50 50	0 50	100 0	50 0	TEMAS DE FORMACIÓN
JAEN	0 100	20 60	0 40	40 20	60 40	1.- Terapéutica. 2.- Rendim. ese. 3.- Orient. Voc. 4.- Asesoranllent.
GRANADA	0 100	17 25	0 50	50 8	25 58	5.- Ed. Compens.  ALTO > Temas. BAJO < Temas.

- *Colaboración epoes - universidad.* La información suministrada revela que un 86% de los equipos considera la colaboración EPOEs - Universidad como bastante positiva, de los que un 55.4% estima que es muy positiva. Las actividades a cubrir desde esta posible colaboración de mayor elección son la investigación sobre temas y problemas de interés en su labor profesional, seguida de las actividades de asesoramiento y en tercer lugar la planificación y ejecución de planes de formación. Merece destacarse que sólo el 8% de los encuestados cita otros temas de posible colaboración (véase la Figura 3).



En la Tabla 3 se recoge la información suministrada por la muestra aceptante de las diferentes provincias.

*Tabla 3. Distribución de intereses por provincias*

PROV	UNIV	INVEST	ASES	FORM
CORDOBA	100 0	100 0	70 30	40 60
CADIZ	100 0	75 25	75 25	83 17
HUELVA	100 0	75 25	75 25	75 25
SEVILLA	86 14	100 0	43* 57*	71 29
ALMERIA	100 0	100 0	100 0	0 100*
JAEN	80 20	60 40	100 0	20 80*
GRANADA	100 0	58* 42*	75 25	83 17

*B) Datos procedentes de los Grupos de Discusión*

- Algunos de los elementos discursivos producidos sobre el tema global de la *formación y actualización* de los profesionales que integran el Servicio de Orientación son los siguientes:

59 ... yo lo que estoy  
60 planteando más es el perfeccionamiento como  
61 grupo de EPOE, no a nivel individual ...  
106 ... Sí vinieron de Madrid y  
107 estuvieron 15 días trabajando con nosotros ...  
112 algo, a nivel provincial se ha hecho, a nivel  
113 práctico se ha hecho, se ha hecho. Pero a nivel  
114 muy individual y luego de parte de la Consejería  
115 original, yo creo que sí se inició, pero luego  
116 no se ha vuelto a repetir.  
271 - Y hablando de formación, también está el  
272 tema de la formación de los propios componentes  
273 de los equipos, me da lo mismo que sean EPOEs o  
274 ATAIs, lo que no puede ser es que el ATAI  
275 funcione por un lado, se monta su jornada y a  
280 alguna manera habrá que abordar esto ...  
283 y este tema lo está dejando de lado la  
284 propia Consejería, yo no sé cuál es la última  
285 actividad de formación desde la Consejería  
286 hacia estos servicios altamente especializados.

En este aspecto concreto de la variable 'Formación' el discurso producido no es demasiado rico. Destacaríamos dos aportaciones solamente: - La carencia (y necesidad) de un plan de formación/actualización no puntual - Dirigido al 'equipo' como sujeto formativo colectivo (no a los orientadores como individuos). Volviendo a los datos de los *cuestionarios*, *los intereses específicos* para un posible plan de actualización se centran en los niveles de Educación Especial, C. Inicial, Preescolar (por este orden), *coincidente con los niveles donde se realiza la mayor intervención*, denotándose un escaso interés en la formación específica para el resto de los niveles educativos.

- - Opiniones sobre *intereses de formación*:

230 ... Quizás una cosa, que aquí brilla la  
231 investigación por su ausencia un poco, pero que  
232 al fin sí habría material para investigar y  
233 para sacar trabajos y para hacer cosas, porque  
234 aquí tenemos datos, todos los que hagan falta y  
235 sin embargo, no hay posibilidad de organizarlos  
236 ni de aprovecharlos, ni de... y entonces el  
237 proyecto de investigación, aquí yo creo que hay  
238 mucha gente preparada para eso y sí es un tema  
239 que, incluso, daría ilusión. Pero nos hace falta  
240 una cabeza, o sea, hace falta alguien que se  
241 meta en el asunto ...  
329 - Para mí la filosofía del equipo no es que

330 tú te vayas con el equipo y digas: la semana que  
331 viene yo me voy a ir a este colegio ... Para  
332 mí eso no es una filosofía de equipo.  
334 - La filosofía de equipo es que tú abordes  
335 las cosas en equipo y que haya distintas  
336 visiones de la cuestión.  
467 - Pues yo creo que los problemas de conducta  
468 y personalidad no se profundiza realmente en  
469 ellos ...  
472 y creo que tampoco se profundiza realmente  
473 en las pedagogías y en las metodologías ...

Los intereses sobre formación, si exceptuamos el tema genérico ya aludido de la formación para la actuación 'como equipo' y quizá también el de la formación para la investigación, no aparecen suficientemente delimitados en la producción discursiva.

*Contraste de hipótesis sobre formación y actualización de los profesionales que integran el servicio*

*Hipótesis 9:* "El tratamiento de la formación (formación inicial recibida, necesidades e intereses y temas de formación) es homogéneo entre los profesionales de los EPOEs". De esta hipótesis general se pueden extraer, como ya indicamos, tres subhipótesis particulares:

*Subhipótesis 9.1:* "Los profesionales de los EPOEs identifican unos ámbitos de formación en los que tienen más carencias que en otros".

Hipótesis estadísticas:

HO:  $\eta_A = \eta_B = \eta_C = \dots = \eta_p = \eta_q$

H 1:  $\eta_A \neq \eta_B \neq \eta_C \neq \dots \neq \eta_p \neq \eta_q$

Donde  $\eta_A$  = Carencias en intervención e investigación.

$\eta_B$  = Idem en intervención y planificación de programas y diseño de materiales.

$\eta_C$  = Idem en intervención y organización y legislación.

$\eta_D$  = Idem en Investigación y planificación de programas y diseño de materiales.

$\eta_E$  = Idem en intervención solamente.

$\eta_p$  = Idem en tres de los campos mencionados.

$\eta_q$  = Idem en todos los campos.

Con los datos obtenidos a partir del CAS se rechaza Ho, por tanto los equipos difieren unos de otros al identificar sus carencias de formación. El valor de ji cuadrado obtenido 45.03, para 6 grados de libertad, arroja un grado de significación inferior al 1/10.000.



Los equipos de orientación han identificado como carencia fundamental la relativa a *intervención orientadora y Planificación de programas y diseño de materiales*. Junto a estas carencias se alude también a aquellas relacionadas con los *Métodos de investigación básica y aplicada*.

*Subhipótesis 9.2:* "Existen diferencias en la percepción que los profesionales de los EPOEs tienen sobre sus necesidades de formación permanente en los distintos niveles educativos".

Hipótesis estadísticas:

Ho:  $\pi_A = \pi_B = \pi_C = \dots = \pi_p = \pi_q$

H 1:  $\pi_A \neq \pi_B \neq \pi_C \neq \dots \neq \pi_p \neq \pi_q$

Donde  $\pi_A$  = Formación permanente en preescolar.

$\pi_B$  = Idem en ciclo inicial de EGB.

$\pi_C$  = Idem en ciclo medio de EGB.

$\pi_D$  = Idem en ciclo superior de EGB.

$\pi_E$  = Idem en BUP.

$\pi_F$  = Idem en FP.

$\pi_p$  = Idem en COU.

$\pi_q$  = Idem en Educación de Adultos.

Con los datos obtenidos a partir del CAS se rechaza Ho, por tanto los equipos difieren unos de otros al identificar sus carencias de formación. El valor de ji cuadrado obtenido 228.58, para 8 grados de libertad, arroja un grado de significación inferior al 1/10.000.

Los equipos de orientación han identificado como necesidades fundamentales las relativas a *Educación Especial, Ciclo inicial de EGB y Preescolar*. Junto a estas necesidades se alude también a aquellas relacionadas con el *BUP*.

*Subhipótesis 9.3:* "Existen diferencias en el interés que los profesionales de los EPOEs muestran sobre los distintos temas de formación permanente".

Hipótesis estadísticas:

Ho:  $\pi_A = \pi_B = \pi_C = \dots = \pi_p = \pi_q$

H 1:  $\pi_A \neq \pi_B \neq \pi_C \neq \dots \neq \pi_p \neq \pi_q$

Donde  $\pi_A$  = Intervención terapéutica y rendimiento escolar.

$\pi_B$  = Terapéutica y orientación vocacional.

$\pi_C$  = Terapéutica y asesoramiento.

$\pi_D$  = Rendimiento escolar y orientación vocacional.

$\pi_E$  = Rendimiento escolar y asesoramiento.

$\pi_F$  = Asesoramiento e intervención en Z.A.E.P.

$\pi_p$  = Tres cualesquiera de los campos anteriormente mencionados.

$\pi_q$  = Sólo intervención terapéutica.

Con los datos obtenidos a partir del CAS se rechaza Ho, por tanto los equipos difieren unos de otros al identificar los temas de formación que más

les interesan. El valor de ji cuadrado obtenido 228.58, para 7 grados de libertad, arroja un grado de significación inferior al 1/10.000.

Los equipos de orientación han identificado como temas de su interés los relacionados con *Terapéutica, Orientación vocacional y Asesoramiento*.

## **Algunas conclusiones**

A partir del análisis global de los datos de aquella investigación concluimos lo siguiente.

1. Tanto las variables institucionales (estructura del servicio de orientación, tal como se configura en los decretos de creación y organización) como las funcionales (funciones asignadas, coexistencia con otros servicios de apoyo) configuran un servicio problemático, según la opinión de los propios profesionales de la orientación, en el que es difícil desarrollar una intervención dotada de coherencia y dirigida a las necesidades reales del Sistema Educativo.

2. El modelo de intervención actualmente utilizado es cuestionable en la medida en que posibilita una actuación mutilada: el servicio atiende fundamentalmente a un sector de la población escolar constituido por los alumnos de EGB; el *volumen por sectores de la comunidad escolar atendida respecto a la población total es del 98 por mil para los alumnos, del 16 por mil para los padres y del 393 por mil para los profesores*; la incidencia de esta intervención en la vida de los centros es, cuando menos, cuestionable teniendo en cuenta otros datos procedentes de fuentes diferentes y ajenas a esta investigación.

3. La optimización del Servicio de Orientación de la Comunidad

Autónoma

requiere, para enfrentarse en condiciones adecuadas ala Reforma del Sistema Educativo en ciernes, no sólo decisiones administrativas (reorganización e integración funcional de los distintos servicios de apoyo), sino también cambios/innovaciones en las estrategias de intervención hasta ahora utilizadas. Y este segundo requisito hace referencia directa a la formación/actualización/perfeccionamientos de los propios profesionales que sostienen el servicio.

4. La formación y actualización de los profesionales que integran el servicio es una necesidad insuficientemente atendida por la Administración. La formación específica para el puesto de trabajo, o no se ha recibido, o ha sido insatisfactoria para los interesados, existiendo en la actualidad un acusado interés por planes especializados de formación en colaboración con la Universidad

5. No obstante, la naturaleza de las nuevas funciones a desempeñar y la complejidad de las mismas, en un proceso de adaptación a la nueva situación, hace que, en muchos casos, la *discusión profesional* de los colectivos implicados y el *diseño integrado de estrategias de intervención* precise de una labor continuada y sistemática, no abordable mediante acciones formativas

aisladas o esporádicas. En consecuencia, concluimos, la innovación del Servicio de Orientación requiere la creación de *un sistema de apoyo y asesoramiento técnico* muy diferente a la instancia organizativa clásica -parte del organigrama burocrático y administrativo- que "produce" directrices de funcionamiento. Dicho sistema de apoyo a la innovación deberá gestionar fundamentalmente la formación para la innovación de los profesionales de la orientación y alejarse de cualquier función ejecutiva.

La formación de los orientadores es, a nuestro parecer, una razón suficientemente justificativa para la creación de esta *estructura técnica de asesoramiento y apoyo* al servicio de orientación. Diversos autores han subrayado la importancia de su existencia para hacer viables los procesos de innovación (Escudero, 1986; Oldroyd, 1991). Una de sus funciones primordiales sería determinar la estrategia de formación más adecuada para el perfeccionamiento de estos profesionales en la práctica (*in service*).

A este respecto, los datos obtenidos en la investigación sobre intereses y preferencias de los orientadores respecto a ámbitos y contenidos de su formación /perfeccionamiento nos sugieren dos conclusiones:

a) Tanto los datos obtenidos mediante el CAS como mediante los Grupos de discusión son relativamente pobres y no nos dan demasiadas claves para su operativización en ofertas de formación.

b) Esta pobreza de los datos, a pesar de la adecuación empírica de los instrumentos utilizados, parece sugerir que el proceso de determinación de necesidades y el proceso de formación no pueden abordarse por separado, pues de hacerlo, como por otra parte era inevitable en esta investigación, los resultados se desnaturalizan precisamente por su descontextualización.

c) En consecuencia las estrategias de formación más adecuadas serán aquellas que posibiliten el diagnóstico de necesidades en la práctica diaria y sobre el quehacer diario del orientador.

En un rápido barrido de las estrategias más utilizadas para la formación en la práctica (*in service*) de los profesionales de la educación (2), creemos que la más adecuada para la formación de los orientadores es la que la vehicula a través de la propia práctica profesional (Modelo *Reflective-Practitioner*), lo cual exige según Schön (1987):

- Una formación (o actualización) técnica sobre principios, normas y procedimientos innovadores para enfrentarse a los problemas de la práctica diaria.

- Un aprendizaje de roles profesionales a desarrollar en situaciones nuevas (vg. intervención destinada a jóvenes fuera de las instituciones escolares).

- Un aprendizaje de toma de decisiones mediante la reflexión sobre la acción en situaciones inciertas y conflictivas para las que no existe en cada caso un conocimiento teórico profesional específico (vg. tratamiento de situaciones escolares y no escolares marginales; prevención de drogodependencias; jóvenes inadaptados, etc...).

La estructuración y puesta en funcionamiento de un plan de formación/actualización de los profesionales que integran el servicio de orientación es la tarea más urgente que debería ser abordada por esta instancia Técnica de Asesoramiento y Apoyo. La ausencia de ofertas de formación dignas de tal nombre durante los 8 años de existencia del Servicio de Orientación en Andalucía es difícilmente justificable. Otras comunidades autónomas, aunque bien es verdad que las menos, ya han iniciado planes de formación; sería de destacar aquí, por ejemplo, el *Plan de Formación para Grupos Interdisciplinarios de Sector y Orientadores de Centros de EGB*, del MEC, ya con tres años de vigencia y la previsión de oferta de formación para todos los orientadores de su ámbito de competencias (3).

La determinación de esa oferta de formación debería ser fruto de un consenso entre las prioridades de innovación deseables en el conjunto de la política educativa de la Comunidad Autónoma y las necesidades de intervención percibidas por los profesionales que integran el Servicio de Orientación. No parecen demasiado buenos los resultados que en el campo de la innovación producen los programas de formación impuestos. Respecto a las necesidades percibidas por los orientadores, esta investigación ha aportado algunos datos básicos (de los que destacamos la necesidad de formación para la intervención como equipo) que pueden ser utilizados para la tarea del diseño de un plan de formación.

## Notas

- (1) La investigación a que hacemos referencia es la siguiente: Alvarez, V. y otros (1991)  
*Evaluación del funcionamiento y de los resultados de la intervención de los Equipos de Promoción y Orientación Educativa en la Comunidad Autónoma Andaluza durante el período 1983-189* (Sevilla, inédita).
- (2) Consideramos en su momento cuatro modelos: - Modelo convencional.  
- Modelo de formación basado en la competencia.  
- Modelo basado en la reflexión sobre la acción (*Reflective Practitioner*. Schön). - Modelo basado en la investigación científica sobre la práctica profesional (*Scientist Practitioner*. Barlow).
- (3) El curso-tipo diseñado por la Dirección General de Renovación Pedagógica del MEC, con una duración de 150 horas, se estructura en 5 fases:  
- Primera Fase Presencial: Teórico-práctica sobre fundamentos, estrategias y programas de aplicación inmediata  
Duración: 3 semanas (90 horas)  
- Segunda Fase en las Sedes: Elaboración por el Equipo de Sector de su proyecto de intervención  
Duración: 1 mes  
- Tercera Fase Presencial: Análisis de proyectos elaborados e inicio de complementos formativos  
Duración: 30 horas  
- Cuarta Fase en el Sector: Puesta en marcha del proyecto Duración: 6 meses  
- Quinta Fase Presencial: Evaluación del proceso de formación

## Referencias

- Alvarez Rojo, V. (1989). Los grupos de discusión. *Cuestiones Pedagógicas*, 6-7, 1989/ 90.
- Barlow, D.H. et al. (1984). *The scientist practitioner (Research and accountability in clinical an educational settings)*. London: Pergamon Press.
- Escudero, J.M. (1986). El pensamiento del profesor y la innovación educativa.  
*I Congreso Internacional sobre Pensamiento de los Profesores y Toma de Decisiones*.  
Servicio de Publicaciones de la Universidad de Sevilla.
- Gimeno, J. (1983). El profesor como investigador en el aula. Un paradigma de formación del profesorado. *Educación y Sociedad*, 2, 51-73.
- Gordillo, Me V. (1988). La satisfacción profesional del profesor: consecuencias para la orientación educativa. "Perspectivas y problemas de la función docente". *II Congreso Mundial Vasco*. Narcea: Madrid.
- Kaufman, R.A. (1977). *Planificación de sistemas educativos*. México: Trillas.
- Kerlinger, F.N. (1975). *Investigación del comportamiento*. México: Interamericana.
- Montero, M.L. (1985). El curriculum en la formación inicial de los profesores: La interacción teoría-práctica como problema. *Materiais Pedagógicos*, pp. 129-138.
- Montero, M.L. (1987). Las necesidades formativas de los profesores como enfoque de la formación en servicio: análisis de una investigación. *Revista de Investigación Educativa*, 5, 9.

- Oldroyd, D. (1991). *Managing staff development. A handbook for secondary schools*. Liverpool: Chapman.
- Schón, D.A. (1983). *The reflective practitioner*. London: Temple Smith.
- Schón, D.A. (1987). *Educating the reflective practitioner*. San Francisco: Jossey-Bass.
- Selltiz, C. *et al.* (1980). *Métodos de investigación en las relaciones sociales*. Madrid: Rialp.
- Stenhouse, L. (1984). *Investigación y desarrollo del curriculum*. Madrid: Morata.