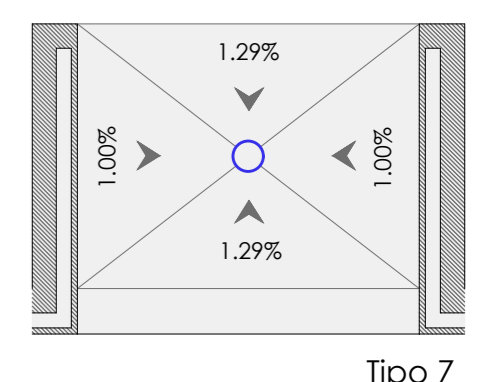
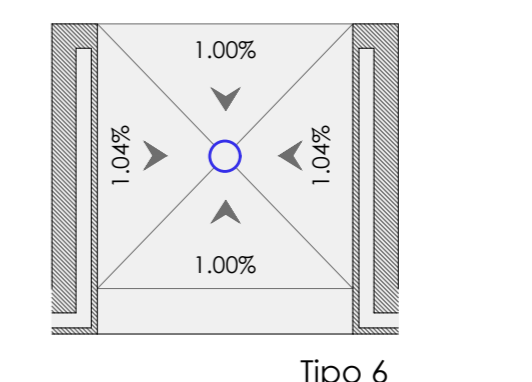
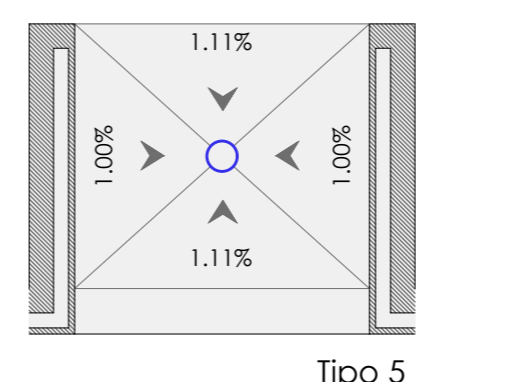
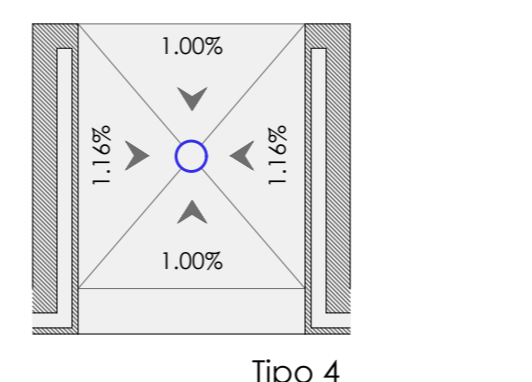
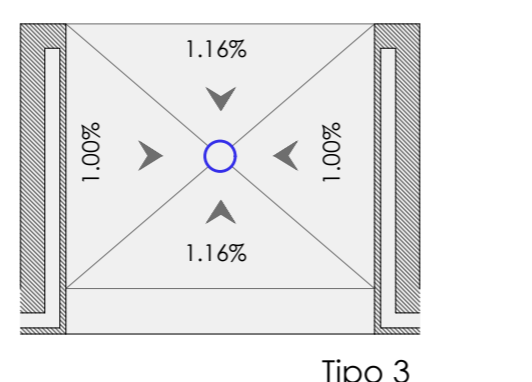
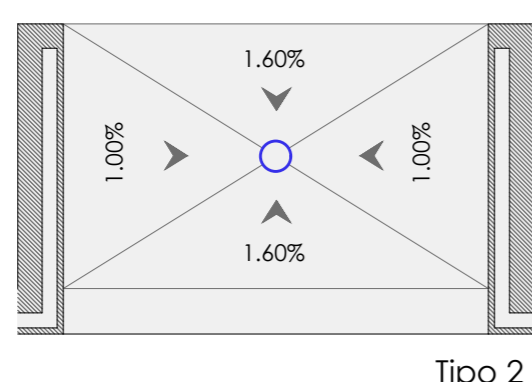
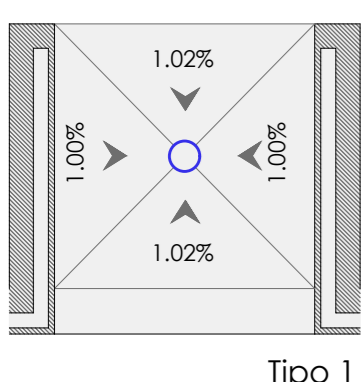
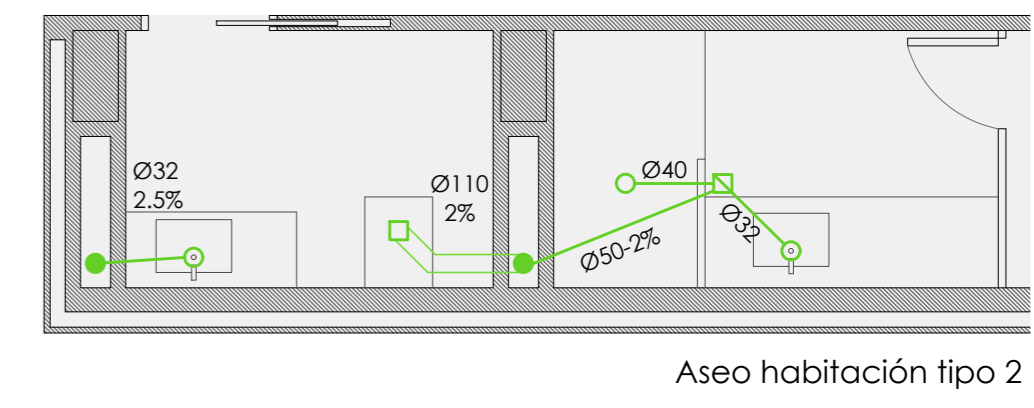
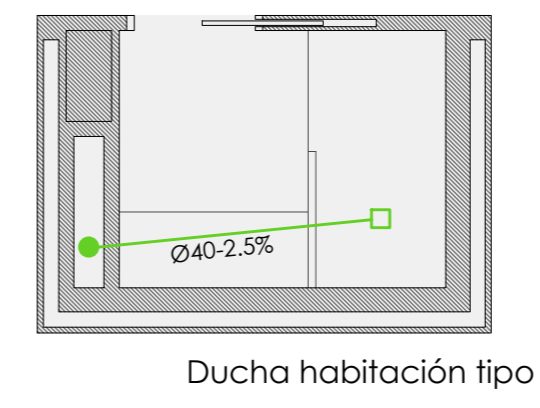
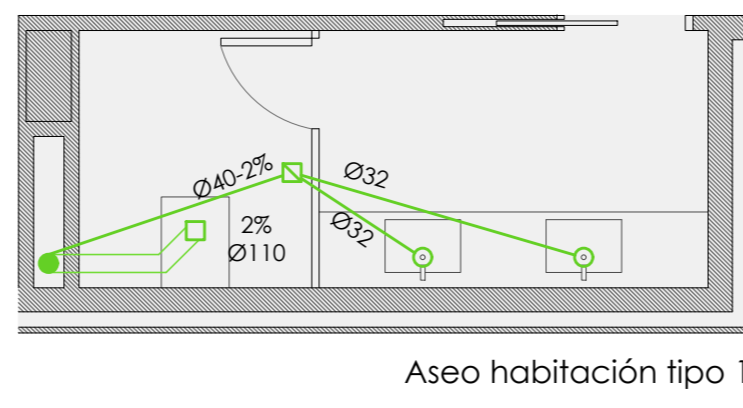
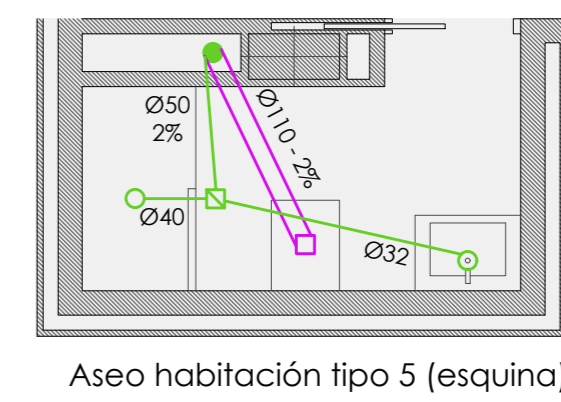
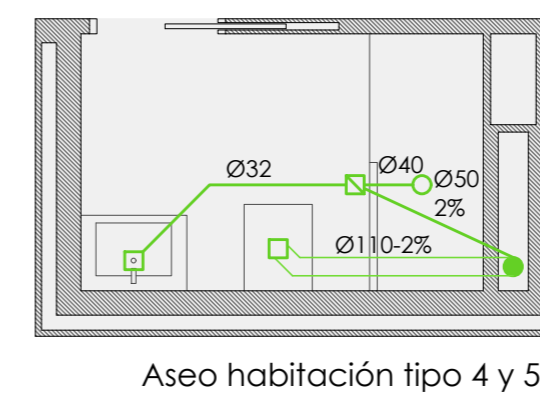


Legenda Saneamiento	
Red de aguas residuales	Sumidero
Red colgada residuales	Bote sínfonico
Red enterrada residuales	Arqueta pie de bajante residuales
Red de aguas pluviales	Arqueta pie de bajante pluviales
Red enterrada pluviales	Arqueta red de aguas residuales
Bajante aguas residuales	Arqueta red de aguas pluviales
Bajante aguas pluviales	Arqueta sínfonica residuales
Punto de desagüe	Arqueta sínfonica pluviales
Punto de desagüe sínfonico	Válvula de aireación
Fosa séptica	Terreno

Diámetro de las bajantes	
Bajante de aguas residuales de Ø125	B1, B3, B5, B7, B8, B9, B10, B15
Bajante de aguas residuales de Ø110	B2, B4, B6, B12, B13
Bajante de aguas Pluviales de Ø90	B2, B4, B5, B6, B7, B8, B9, B10, B11, B12, B14, B15
Bajante de aguas Pluviales de Ø110	B1



Los colectores de los tipo 1, 2, 3, 4, 5, 6, y 7 tendrán Ø90 y pendiente del 1 % Escala 1:50