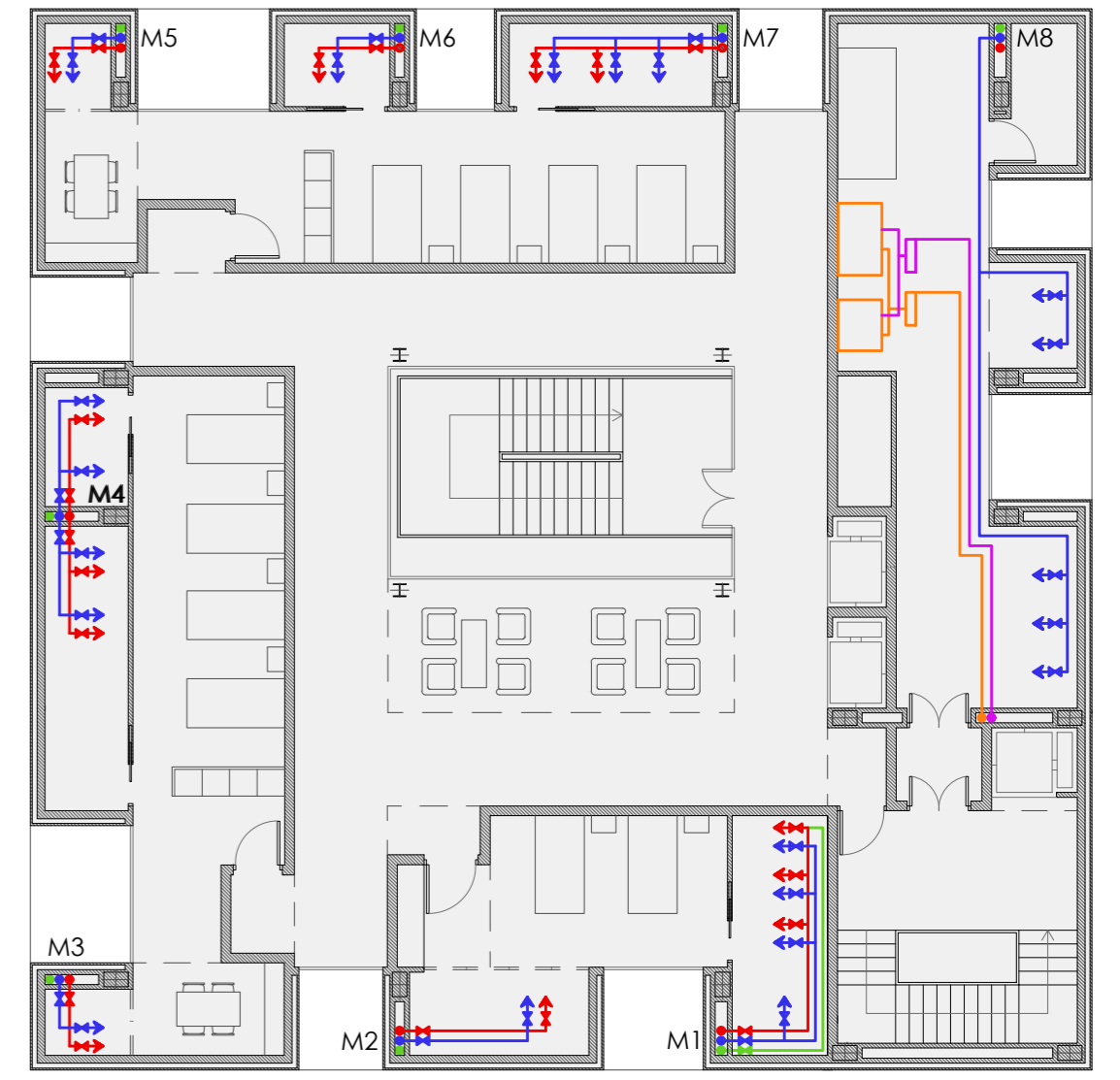


Planta Baja



Planta Primera



Planta Segunda (bomba de calor) y Tercera



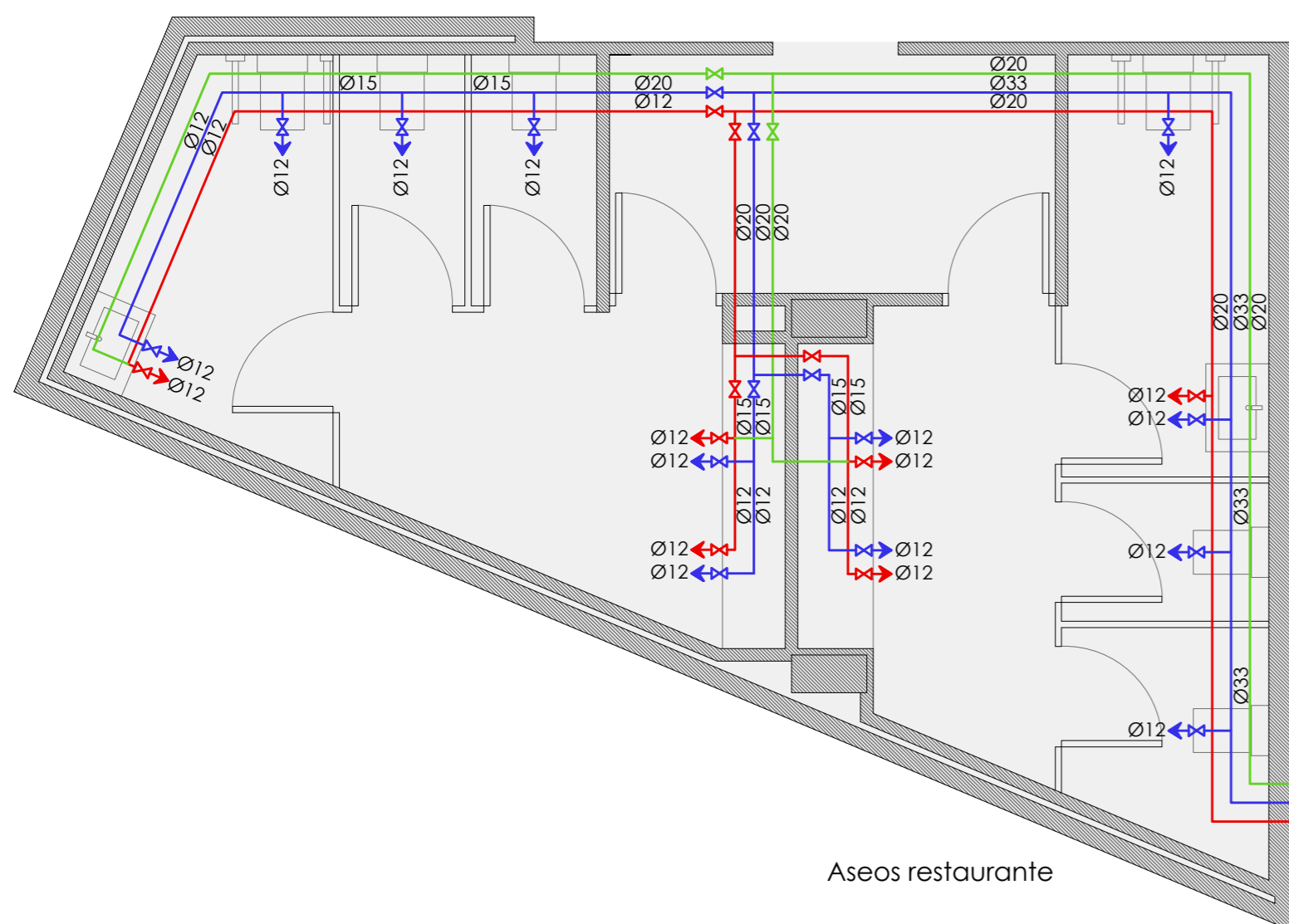
Planta Cuarta y Sexta



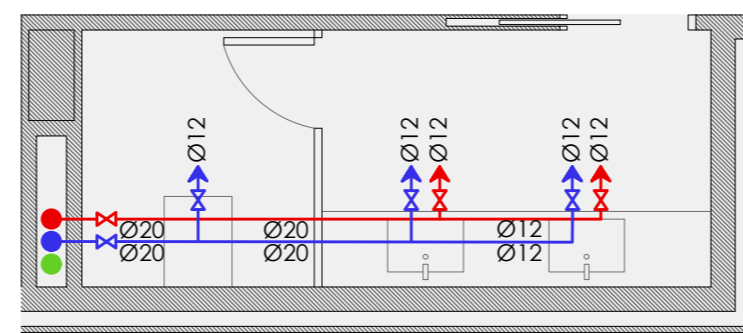
Planta Quinta



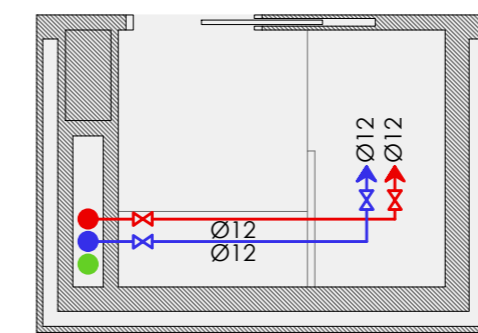
Sección escala 1:200



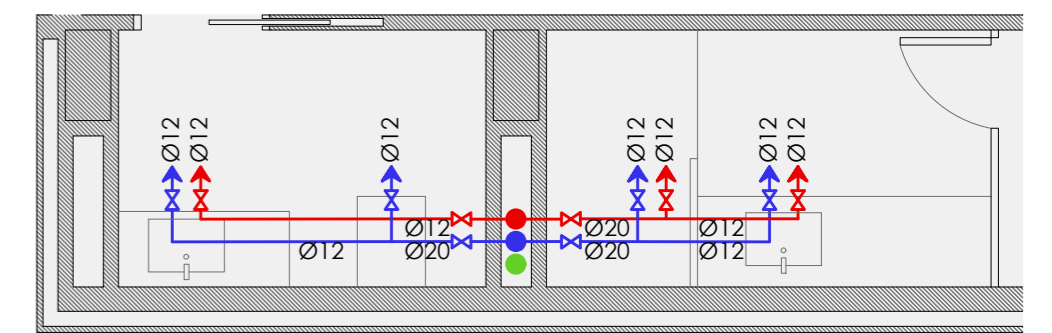
Aseos restaurante



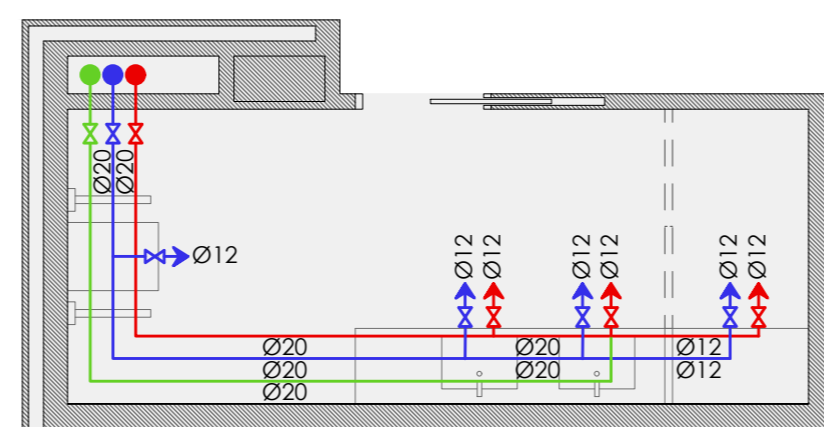
Aseo habitación tipo 1



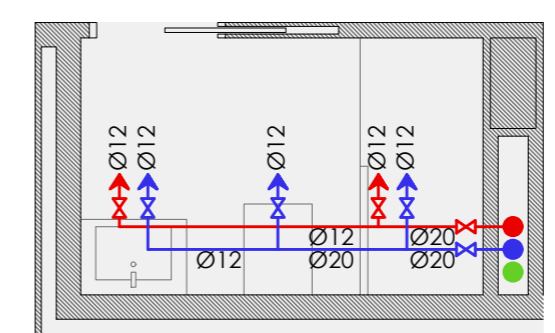
Ducha habitación tipo 1



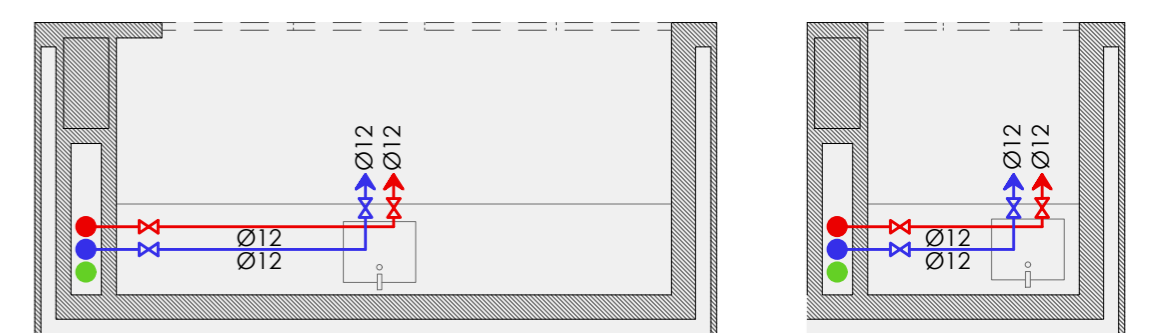
Aseo habitación tipo 2



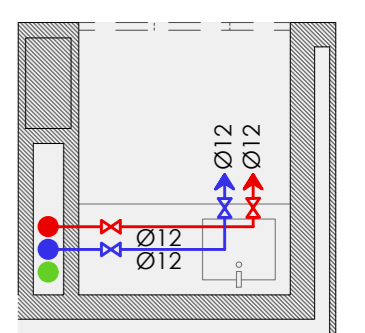
Aseo habitación tipo 3



Aseo habitación tipo 4 y 5

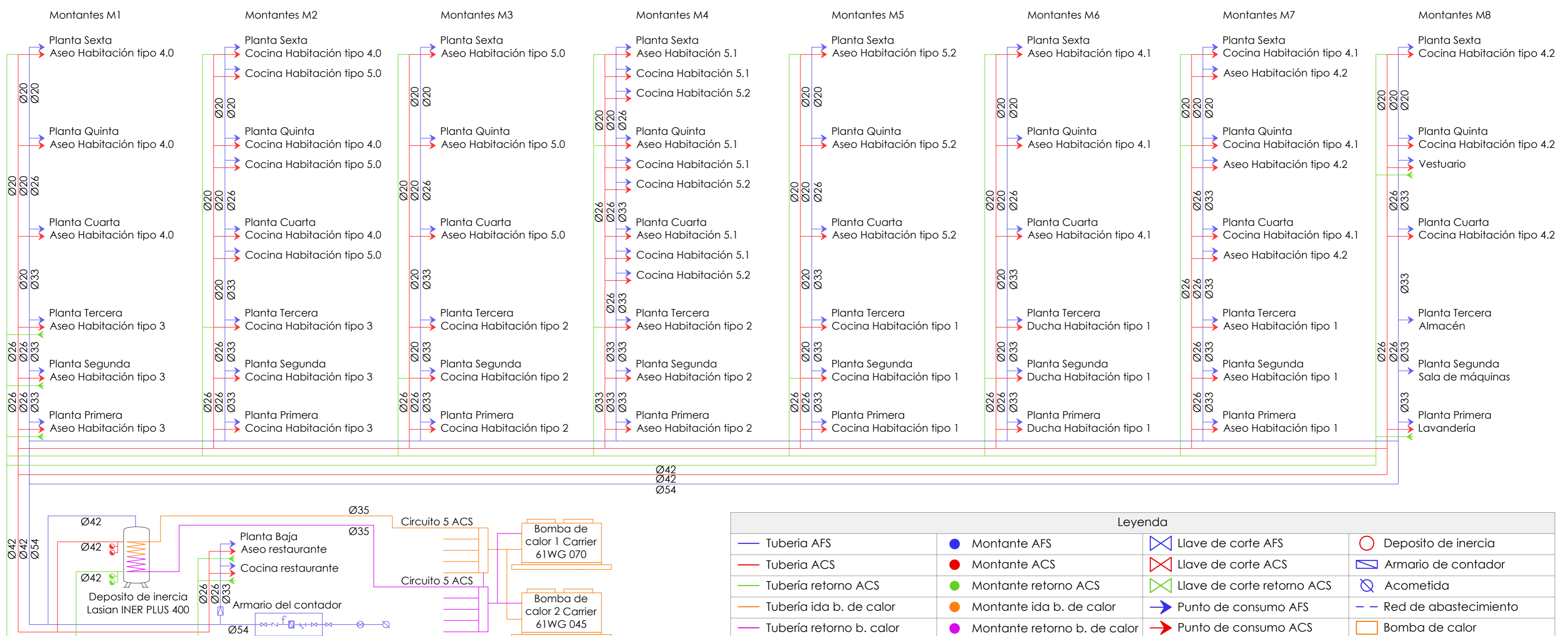


Cocina habitación tipo 3



Cocina habitación tipo 1, 2, 4 y 5

Escala 1:50



Legenda			
— Tubería AFS	● Montante AFS	✕ Llave de corte AFS	○ Deposito de inercia
— Tubería ACS	● Montante ACS	✕ Llave de corte ACS	□ Armario de contador
— Tubería retorno ACS	● Montante retorno ACS	✕ Llave de corte retorno ACS	○ Acometida
— Tubería ida b. de calor	● Montante ida b. de calor	➔ Punto de consumo AFS	— Red de abastecimiento
— Tubería retorno b. calor	● Montante retorno b. de calor	➔ Punto de consumo ACS	□ Bomba de calor