

# Proyecto Fin de Grado

## Grado en Ingeniería de Tecnologías Industriales

### Corrección de tensiones en redes eléctricas de distribución mediante técnicas heurísticas

Autor: Francisco Javier Zarco Soto

Tutor: José Luis Martínez Ramos

**Dep. de Ingeniería Eléctrica**  
**Escuela Técnica Superior de Ingeniería**  
**Universidad de Sevilla**

Sevilla, 2017





Proyecto Fin de Grado  
Grado en Ingeniería en Tecnologías Industriales

# **Corrección de tensiones en redes eléctricas de distribución mediante técnicas heurísticas**

Autor:

*Francisco Javier Zarco Soto*

Tutor:

*José Luis Martínez Ramos*

Catedrático de Universidad

Dep. de Ingeniería Eléctrica  
Escuela Técnica Superior de Ingeniería  
Universidad de Sevilla  
Sevilla, 2017



Proyecto Fin de Grado: Corrección de tensiones en redes eléctricas de distribución mediante técnicas heurísticas

Autor: Francisco Javier Zarco Soto

Tutor: José Luis Martínez Ramos

El tribunal nombrado para juzgar el Proyecto arriba indicado, compuesto por los siguientes miembros:

Presidente:

Vocales:

Secretario:

Acuerdan otorgarle la calificación de:

Sevilla, 2017

El Secretario del Tribunal



*A mi familia, en especial a mis  
padres*





# Agradecimientos

---

Llegados a este punto, me gustaría dedicar unas palabras de agradecimiento a todas aquellas personas que, de un modo u otro, me han acompañado a lo largo de mi formación.

En primer lugar, querría agradecer a mi tutor José Luis toda su disponibilidad y guía a lo largo de este trabajo, por atender todas mis dudas y aconsejarme en aquellos momentos en que me quedé atascado. Igualmente, gracias a todos los profesores de la Escuela y en concreto a los del departamento de Ingeniería Eléctrica, pues sin duda han conseguido entusiasmarlos con sus asignaturas.

Gracias también a todos mis amigos, a los que desde pequeño me han acompañado y a los que he conocido en la Escuela, donde hemos pasado juntos incontables horas.

Gracias a mis padres por su eterna dedicación, porque desde siempre lo han dado todo por sus hijos y por todas las personas que tienen a su alrededor. Gracias a mi familia, por acompañarme en todos los momentos de mi vida y ser un apoyo constante, porque continúan cuidándome y dándome todo el cariño.

Y sin duda alguna, gracias a mi padre, que es una fuente de inspiración. Gracias porque me aconseja siempre y por la incansable ayuda que me presta en casa, porque con su inestimable experiencia siempre es capaz de enseñarme algo nuevo.

*Francisco Javier Zarco Soto*

*Sevilla, 2017*



# Resumen

---

En este trabajo se desarrolla un método de control de potencia reactiva, basado en matrices de sensibilidades, que permite elegir la actuación necesaria para corregir las tensiones de una red eléctrica de forma que se mantengan siempre dentro de unos márgenes. Dicho método no es nuevo, pues se implementó en la red de transporte española en la década de los 90, aunque sí lo es el hecho de aplicarlo a una red de distribución.

A lo largo del trabajo, se explica el funcionamiento de este método. A grandes rasgos, se comienza determinando si existe algún valor de tensión fuera de límites. En tal caso, se calculan las matrices de sensibilidades, que determinan la relación entre las variables de control y las magnitudes de interés del sistema, y se estudian los límites propios de las variables de control y los límites de operación del sistema eléctrico, para calcular las actuaciones máximas disponibles. Finalmente, habiendo determinado la/s variable/s de control que debe/n actuar mediante los “Coeficientes de Eficacia”, se calcula la actuación necesaria.

Igualmente, para comprobar el funcionamiento de dicho método, se realizan ejemplos prácticos tanto en una red de transporte, entorno para el que fue concebido, como en una red de distribución, con y sin generación distribuida.



# Índice

---

<b>Agradecimientos</b>	<b>ix</b>
<b>Resumen</b>	<b>xi</b>
<b>Índice</b>	<b>xiii</b>
<b>Índice de Tablas</b>	<b>xv</b>
<b>Índice de Figuras</b>	<b>xvii</b>
<b>Notación</b>	<b>xix</b>
<b>1 Introducción</b>	<b>1</b>
<b>2 Operación de redes</b>	<b>3</b>
2.1 <i>Control tradicional de tensiones en redes de distribución pasivas</i>	3
2.2 <i>Control de tensiones en redes de distribución con generación distribuida</i>	4
<b>3 Actuaciones correctivas para tensiones</b>	<b>7</b>
3.1 <i>Proceso de resolución de problemas</i>	7
3.1.1 <i>Determinación del problema de tensiones más grave</i>	8
3.1.2 <i>Cálculo de las matrices de sensibilidades y determinación de las variables potencialmente más eficientes</i>	8
3.1.3 <i>Determinación del control más eficaz</i>	9
3.2 <i>Cálculo de matrices de sensibilidades</i>	10
3.2.1 <i>Matriz de sensibilidad según inyecciones de potencia reactiva en nudos de consumo</i>	11
3.2.2 <i>Matriz de sensibilidad según tensión en bornas de generadores</i>	11
3.2.3 <i>Matriz de sensibilidad según tomas de transformadores</i>	12
3.3 <i>Ejemplo ilustrativo</i>	13
3.4 <i>Otras mejoras</i>	15
<b>4 Aplicaciones a redes y resultados</b>	<b>17</b>
4.1 <i>Suposiciones para la aplicación</i>	17
4.2 <i>Red de transporte</i>	17
4.3 <i>Red de distribución</i>	19
4.4 <i>Red de distribución pasiva</i>	21
4.5 <i>Red con generación distribuida</i>	24
<b>5 Conclusiones y futuras líneas de investigación</b>	<b>29</b>
5.1 <i>Líneas futuras de investigación</i>	29
<b>6 Anexo</b>	<b>31</b>
6.1 <i>Flujo de cargas</i>	31
6.1.1 <i>Planteamiento</i>	31
6.1.2 <i>Método de Newton-Raphson</i>	32
6.2 <i>Términos del jacobiano</i>	34

6.2.1	Elementos de la matriz	34
6.3	<i>Parámetros red IEEE 14 Bus Test Case</i>	37
6.4	<i>Parámetros red de distribución</i>	38
6.4.1	Cargas por horas	38
6.4.2	Generación distribuida	41
<b>Referencias</b>		<b>43</b>

# ÍNDICE DE TABLAS

---

<b>Tabla 1.</b> Cargas de red ejemplo 5 nudos.	13
<b>Tabla 2.</b> Batería de condensadores de red ejemplo 5 nudos.	13
<b>Tabla 3.</b> Generadores de red ejemplo 5 nudos.	13
<b>Tabla 4.</b> Líneas de red ejemplo 5 nudos.	13
<b>Tabla 5.</b> Transformadores de red ejemplo 5 nudos.	13
<b>Tabla 6.</b> Flujo de cargas inicial red ejemplo 5 nudos.	14
<b>Tabla 7.</b> Sentido de las actuaciones.	14
<b>Tabla 8.</b> Límites propios y de operación red ejemplo 5 nudos.	15
<b>Tabla 9.</b> Flujo de carga tras corrección en tomas de nudo 2.	15
<b>Tabla 10.</b> Flujo de cargas inicial de red <i>IEEE 14 Bus Test Case</i> .	19
<b>Tabla 11.</b> Flujo de cargas tras corrección de reactiva inyectada en nudo 9 de red <i>IEEE 14 Bus Test Case</i> .	19
<b>Tabla 12.</b> Flujo de cargas tras corrección de tensión en bornas del generador en nudo 6 de red <i>IEEE 14 Bus Test Case</i> .	19
<b>Tabla 13.</b> Módulo de tensión por horas en el subsistema 1.	22
<b>Tabla 14.</b> Módulo de tensión por horas en el subsistema 2.	22
<b>Tabla 15.</b> Módulo de tensión por hora en el subsistema 1 con actuaciones correctivas implementadas.	23
<b>Tabla 16.</b> Generación distribuida en red de distribución.	24
<b>Tabla 17.</b> Batería de condensadores red de distribución	25
<b>Tabla 18.</b> Módulo de tensión por horas en el subsistema 1 con GD.	25
<b>Tabla 19.</b> Módulo de tensión por horas en el subsistema 2 con GD.	26
<b>Tabla 20.</b> Módulo de tensión por hora en el subsistema 1, con GD y actuaciones correctivas implementadas.	27
<b>Tabla 21.</b> Cargas de red <i>IEEE 14 Bus Test Case</i> .	37
<b>Tabla 22.</b> Batería de condensadores de red <i>IEEE 14 Bus Test Case</i> .	37
<b>Tabla 23.</b> Generadores de red <i>IEEE 14 Bus Test Case</i> .	37
<b>Tabla 24.</b> Compensadores síncronos de red <i>IEEE 14 Bus Test Case</i> .	37
<b>Tabla 25.</b> Líneas de red <i>IEEE 14 Bus Test Case</i> .	37
<b>Tabla 26.</b> Transformadores de red <i>IEEE 14 Bus Test Case</i> .	38
<b>Tabla 27.</b> Generadores de red de distribución.	38
<b>Tabla 28.</b> Transformadores de red de distribución.	38

<b>Tabla 29.</b> Líneas de red de distribución.	38
<b>Tabla 30.</b> Potencia activa de cargas tipo doméstica.	39
<b>Tabla 31.</b> Potencia reactiva de cargas tipo doméstica.	40
<b>Tabla 32.</b> Potencia activa de cargas tipo industria.	40
<b>Tabla 33.</b> Potencia reactiva de cargas tipo industria.	41
<b>Tabla 34.</b> Generación distribuida en red de distribución.	42



# ÍNDICE DE FIGURAS

---

<b>Figura 1.</b> Perfil de tensiones en redes de distribución pasivas [5].	4
<b>Figura 2.</b> Perfil de tensiones en redes de distribución activas [5].	5
<b>Figura 3.</b> Diagrama de flujo básico del sistema.	7
<b>Figura 4.</b> Red ejemplo de 5 nudos.	13
<b>Figura 5.</b> Red <i>IEEE 14 Bus Test Case</i> [14].	18
<b>Figura 6.</b> Red de distribución radial.	20
<b>Figura 7.</b> Demanda total de consumidores tipo doméstico de la red de distribución.	20
<b>Figura 8.</b> Demanda total de consumidores tipo industria de la red de distribución.	21
<b>Figura 9.</b> Generación total de fuentes de GD	24



# Notación

$V_i$	Módulo de la tensión en el nudo $i$ .
$V_{c_i}, V_{g_i}$	Módulo de la tensión en el nudo de consumo $i$ y en el nudo de generación $i$ , respectivamente.
$V_i^1, V_j^2$	Módulo de la tensión en el primario del transformador entre los nudos $i$ y $j$ , y en el secundario del mismo transformador, respectivamente.
$\Delta V_k$	Desviación de tensión en el nudo $k$ .
$\theta_i$	Desfase del nudo $i$ .
$\theta_{ij}$	Desfase entre los nudos $i$ y $j$ .
$\theta_i^1, \theta_j^2$	Desfase del nudo $i$ , que es el primario del transformador entre los nudos $i$ y $j$ , y desfase del nudo $j$ , que es el secundario del mismo transformador, respectivamente.
$\theta_{ij}^{12}$	Desfase entre los nudos $i$ y $j$ que son el primario y el secundario del mismo transformador.
$P_i, Q_i$	Potencia activa y potencia reactiva inyectada en el nudo $i$ , respectivamente.
$Q_{c_i}, Q_{g_i}$	Potencia reactiva inyectada en el nudo de consumo $i$ y en el nudo de generación $i$ , respectivamente.
$P_i^1, P_j^2$	Potencia activa inyectada en el primario del transformador entre los nudos $i$ y $j$ , y secundario del mismo transformador, respectivamente.
$Q_i^1, Q_j^2$	Potencia reactiva inyectada en el primario del transformador entre los nudos $i$ y $j$ , y en el secundario del mismo transformador, respectivamente.
$t$	Ratio de la toma del transformador.
$G_{ij}$	Conductancia entre los elementos $i$ y $j$ .
$B_{ij}$	Susceptancia entre los elementos $i$ y $j$ .
$G_{ij}^{cc}$	Conductancia de cortocircuito del transformador entre los nudos $i$ y $j$ .
$B_{ij}^{cc}$	Susceptancia de cortocircuito del transformador entre los nudos $i$ y $j$ .
$B$ (MVar)	Susceptancia indicada en MVar para un valor unitario de la tensión.
$X$	Reactancia.
$r, x$	Resistencia y reactancia en “por unidad”, respectivamente.
$n$	Número de nudos del sistema.
$u$	Variable de control genérica.
$\Delta u_{Propio}$	Actuación máxima disponible de la variable de control $u$ según los límites propios.
$\Delta u_{V_c}$	Actuación máxima disponible de la variable de control $u$ según los límites de las tensiones en nudos de consumo.
$\Delta u_{Q_g}$	Actuación máxima disponible de la variable de control $u$ según los límites de potencia reactiva en los generadores.
$S_{V_c, u}, S_{Q_g, u}$	Matriz de sensibilidad que relaciona las tensiones de consumo y las potencias reactivas de los generadores con la variable de control $u$ , respectivamente.

$S_{V_c,u}^i, S_{Q_g,u}^i$	Sensibilidad de la tensión en el nudo de consumo $i$ y sensibilidad de la potencia reactiva en el generador del nudo $i$ respecto a la variable de control $u$ , respectivamente.
$CE_u$	Coefficiente de Eficacia de la variable de control $u$ .
$A^{max}, A^{min}$	Límites superior e inferior de la variable $A$ .
$\Delta a$	Incremento de la variable $a$ .
$\partial x / \partial y$	Derivada parcial de $x$ respecto de $y$ .
$sen$	Función seno.
$cos$	Función coseno.
$max$	Función que determina el elemento de mayor valor de un vector.
$min$	Función que determina el elemento de menor valor de un vector.
$\approx$	Casi igual a (asintótico a).
$\ll$	Mucho menor que.
BT	Baja tensión.
FCDR	Flujo de Cargas Desacoplado Rápido.
FDLF	Fast Decoupled Load Flow.
GD	Generación Distribuida.
M	Prefijo que indica un factor de $10^6$ .
MT	Media tensión.
OPF	Optimal Power Flow.
pu	Por unidad.
VAr	Voltio-amperio reactivo (unidad de potencia reactiva).
W	Watio (unidad de potencia activa).

# 1 INTRODUCCIÓN

---

Desde su concepción hace más de un siglo, el sistema eléctrico fue diseñado para transportar energía a grandes distancias, desde los grandes centros de producción hasta los consumidores finales. Alrededor de este planteamiento, se creó la gran infraestructura eléctrica que conocemos hoy, dividida en redes de más a menos tensión según la cantidad de energía transportada.

La aparición de generación distribuida debido a la microgeneración, favorecida por el auge de las energías renovables, trae consigo indudablemente numerosas ventajas. Por un lado, se reducen las pérdidas del sistema al acercar los puntos de generación y consumo y, a largo plazo, se reduce la necesidad de invertir en la red. Para el caso de las energías renovables, se consigue una producción de energía respetuosa con el medio ambiente, la no dependencia de combustibles fósiles y, por tanto, una mayor independencia energética.

El aprovechamiento de estos recursos, abundantes en nuestro país, es una meta que sin duda se debe alcanzar. Sin embargo, la penetración de la generación distribuida también trae consigo nuevos retos para el sistema eléctrico. En primer lugar, puesto que la mayoría de esta generación proviene de energías renovables y debido a la falta de desarrollo de las tecnologías de almacenamiento, no se puede controlar la energía inyectada en la red. Por otro lado, desde el punto de vista del operador del sistema, se tienen numerosos problemas de operación y planificación, tales como: explotación de la red y seguridad del personal de mantenimiento, impacto en la explotación de la red respecto al control de tensiones, los niveles de cortocircuito e interrupciones debidas a defectos de la red, y el impacto sobre los refuerzos de la red para adecuarse a las nuevas conexiones de generación distribuida [1].

En el caso concreto de las tensiones, al tener puntos de generación distribuida a lo largo de la red, se modifican los flujos de potencia activa y reactiva, que pasan a ser bidireccionales, y se modifica el perfil de la tensión. Esto puede hacer que la tensión aumente en puntos intermedios de la red sin conocimiento del operador del sistema y ocasionar numerosos problemas para la seguridad.

Por tanto, no solo se deberá invertir en nuevos equipos de medida y protección, sino que será necesario desarrollar nuevos procedimientos de operación, que permitan explotar el sistema eléctrico acorde con la eficiencia energética que se demanda y sin poner en riesgo la seguridad personal y material.



## 2 OPERACIÓN DE REDES

Para realizar una buena explotación del sistema eléctrico, de forma que éste sea seguro y eficiente, se deben mantener todas las variables de funcionamiento dentro de unos límites relativamente estrictos. Las variables que más inciden en el consumidor final se refieren a las características de la onda de tensión a la que se realiza el suministro eléctrico, fundamentalmente: valor eficaz, frecuencia fundamental y pureza de la onda [2]. Estas variables no permanecen constantes al no hacerlo la demanda y, por tanto, las potencias activa y reactiva.

Desde el punto de vista del usuario del sistema, algunas magnitudes exigen unos márgenes más estrictos que otras. Mientras que la frecuencia debe mantener su valor prácticamente constante en cada instante y nulo a lo largo del tiempo, el módulo de la tensión no deberá variar más allá de una banda del  $\pm 7\%$  centrada en su valor nominal [3].

El problema de regulación de la tensión y de la frecuencia se debe resolver tanto a nivel de planificación, donde se prevén los requerimientos de control necesarios, como a nivel de operación, asignando los recursos disponibles para un buen funcionamiento del sistema eléctrico. Según cómo se efectúe la regulación, estos recursos pueden ser de carácter discreto, como la conexión o desconexión de condensadores y reactancias, o continuo, como la regulación llevada a cabo por un generador.

En un sistema eléctrico, se supone una carga conectada a una línea eléctrica de parámetros concentrados. Suponiendo una inyección de potencia al principio de dicha línea y si se desprecia la resistencia de la línea frente a la componente inductiva, la potencia consumida por la carga se puede escribir como [4]:

$$P_{Carga} = \frac{V_1 V_2}{X} \operatorname{sen} \theta_{12} \quad ; \quad Q_{Carga} = \frac{V_1 V_2}{X} \operatorname{cos} \theta_{12} - \frac{V_2^2}{X} \quad (1)$$

donde  $V_1$  denota el módulo de la tensión al inicio de la línea,  $V_2$  el módulo de la tensión al final de la línea,  $\theta_{12}$  el desfase entre las tensiones y  $X$  la reactancia de la línea.

En las redes de transporte, además de poder despreciar la resistencia, se puede suponer  $\operatorname{sen} \theta_{12} \approx \theta_{12}$  y  $\operatorname{cos} \theta_{12} \approx 1$ . Por tanto, los flujos de potencia no solo quedan desacoplados, sino que el flujo de potencia activa queda relacionado con la diferencia de los ángulos mientras que el flujo de reactiva queda ligado a la caída de tensión. Dado que el valor de los ángulos está directamente relacionado con el valor de la frecuencia y los valores relativos de los ángulos con el valor acumulado de las desviaciones de frecuencia, se puede concluir que los desequilibrios de potencia activa se traducen en modificaciones en la frecuencia [2].

Es por ello que, tradicionalmente en las redes de transporte, el control se divide en dos vertientes: el control potencia-frecuencia (P-f), de carácter global, y el control reactiva-tensión (Q-V), de carácter local. Sin embargo, las suposiciones antes hechas son válidas únicamente para tensiones relativamente altas, pues a partir de los 66 kV aproximadamente la resistencia empieza a ser no despreciable.

Para el caso concreto de las tensiones, el control en las redes de distribución no será el mismo que en las redes de transporte. Habitualmente, estas últimas siempre han contado con una mayor inversión en equipos de control y medida, debido a los elevados flujos energéticos que manejan, y son explotadas de forma mallada. Por el contrario, las redes de distribución, antes de la penetración de la generación distribuida, eran generalmente pasivas y se explotaban de forma radial. Por tanto, era suficiente con controlar la tensión en el nudo inicial (y tal vez algunos intermedios) para garantizar niveles aceptables de tensión.

### 2.1 Control tradicional de tensiones en redes de distribución pasivas

Como se explica en [5], tradicionalmente la tensión ha sido regulada en redes de media tensión (MT) mediante

el cambio de tomas de los transformadores que alimentan dichas redes. El cambiador de tomas aumenta o disminuye el ratio de la tensión del devanado primario o secundario según se requiera. Para ello, devanados adicionales son conectados o desconectados a los básicos, pudiendo hacerse en carga. En general, el cambiador de tomas se encuentra en el primario del transformador (lado de alta tensión) pues las corrientes que circulan son menores.

El modo de operación se basa principalmente en medir la tensión en las barras de MT de la subestación. Ésta se compara con una tensión de referencia, habitualmente tomada entre el 105% y el 110% de la tensión nominal, y actúa en consecuencia.

Por otro lado, se tiene en cuenta la corriente medida, pues a mayor circulación de corriente, mayor será la caída de tensión a lo largo de la línea que el transformador alimenta. Por el contrario, demandas bajas implicarán menores caídas de tensión. Así, la tensión consigna aumentará en los picos de la demanda y disminuirá en horas valles.

De esta forma, los clientes conectados cerca de las subestaciones tendrán una mayor tensión que los que se encuentren más lejos. Para que todos los clientes de baja tensión (BT) tengan tensiones aceptables, los transformadores MT/BT también necesitan de cambiadores de tomas. El ratio que estos proporcionen dependerá de su posición a lo largo de la línea y de la demanda. En la Figura 1 se muestra un perfil de tensiones tradicional para redes malladas.

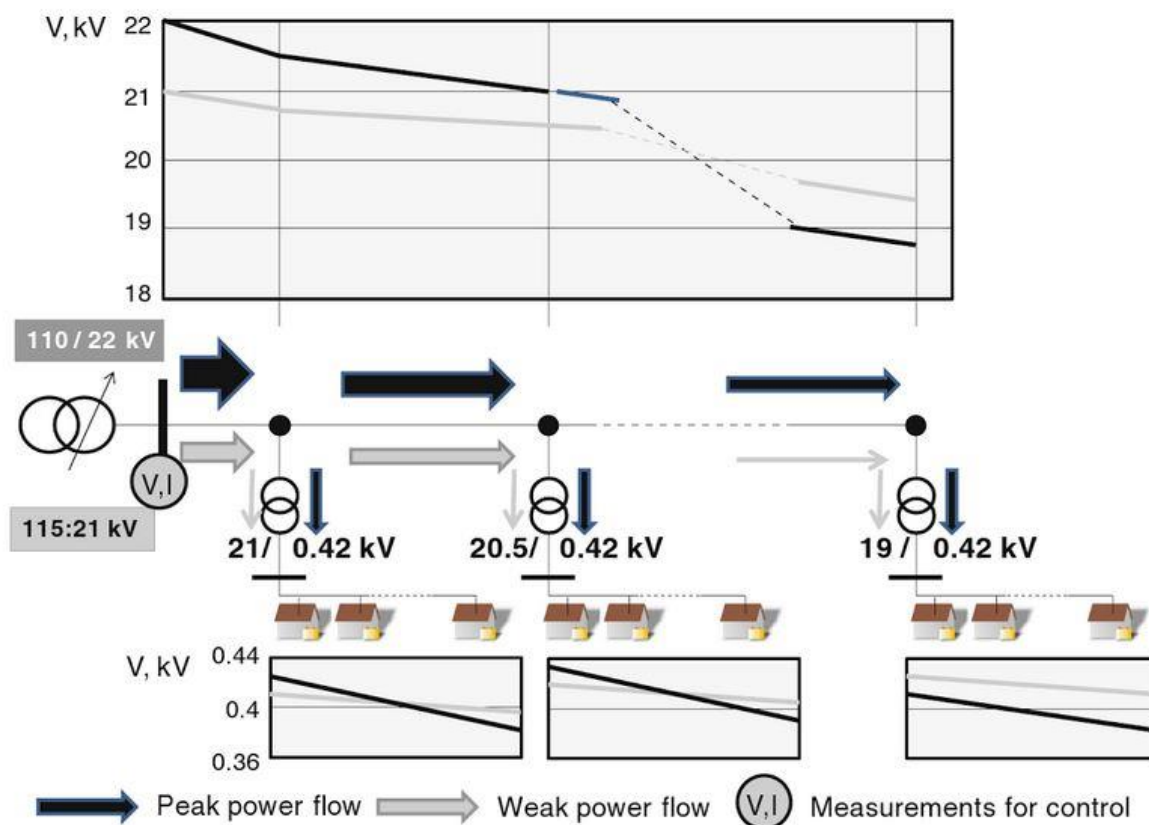


Figura 1. Perfil de tensiones en redes de distribución pasivas [5].

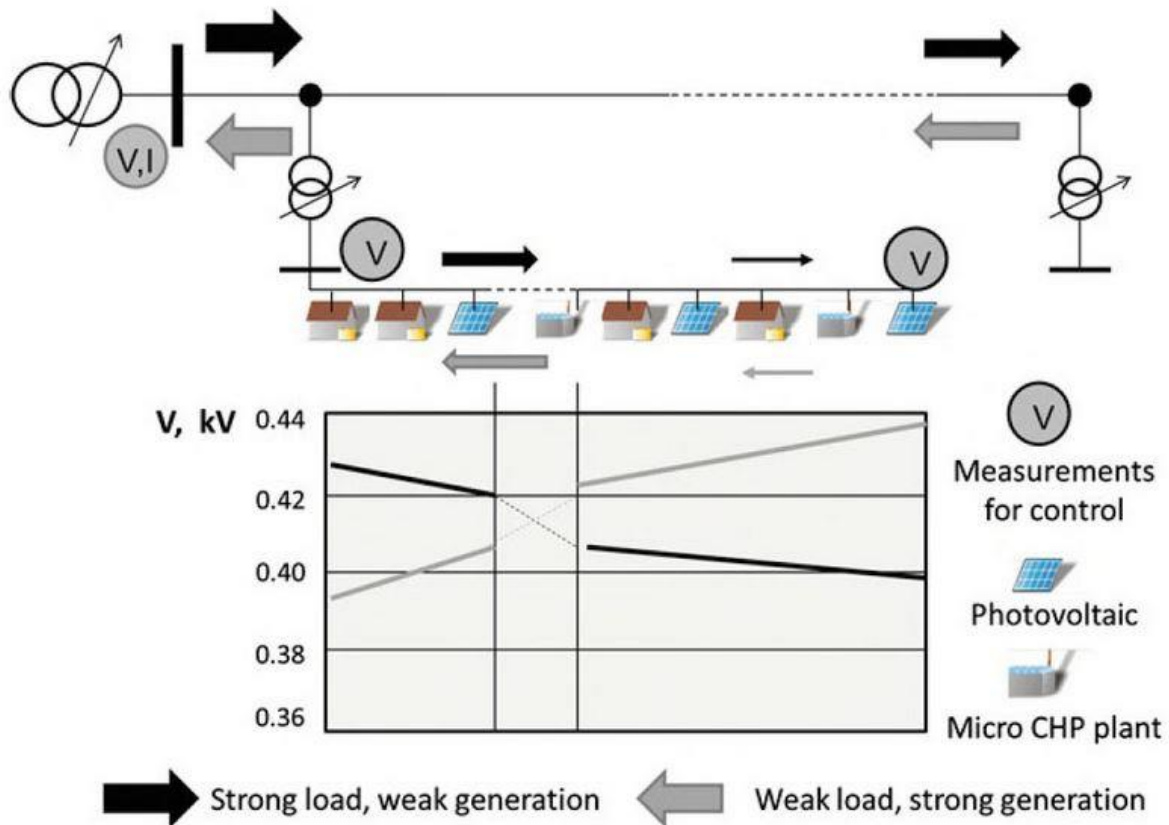
## 2.2 Control de tensiones en redes de distribución con generación distribuida

La penetración de la generación distribuida trae consigo numerosas ventajas, sin embargo, también trae nuevos retos al cambiar la configuración de la red de distribución, que pasa a ser activa. Tradicionalmente, en la planificación de estas redes, se estudian los dos casos extremos de la demanda, es decir, la hora punta y la hora valle. Sin embargo, este método no es válido con la aparición de generación distribuida, pues los flujos de potencia son bidireccionales, obteniéndose un nuevo perfil de tensiones. Ahora habrá que estudiar la situación de alta generación durante horas valle y baja generación durante horas punta (Figura 2).

El control de tensiones es entonces más complejo, pues el problema de sobretensiones debe ser resuelto también



para el caso de una fuerte generación durante horas valles, donde el perfil de tensiones será el inverso del tradicional. Será necesaria una coordinación entre las medidas de la tensión en la barra de MT de la subestación y las líneas de BT. Por tanto, se deberán instalar nuevos puntos de medida, al menos, en los dos extremos de la línea de BT, en el último punto de conexión y en los terminales del transformador de MT/BT.



**Figura 2.** Perfil de tensiones en redes de distribución activas [5].

En el caso de sobretensiones a causa de una fuerte inyección de potencia (principalmente plantas fotovoltaicas al mediodía), es necesario disminuir la tensión y por ello se debe aumentar la potencia activa y/o la reactiva consumida cerca del punto de dicha inyección. Para ello se sugieren tres métodos:

- El operador de la red de distribución puede influir en el consumo ofertando tarifas más baratas en los períodos que se prevea una mayor generación, como los días soleados o durante el mediodía. Un ejemplo es la ciudad de Mannheim, Alemania, donde se demostró la eficacia de este método utilizando el slogan “Lavando a la luz del sol” (“Washing with the sunshine” [6]).
- Instalar baterías en los nudos más afectados para almacenar los excedentes de potencia generada y conseguir una disminución de la tensión.
- Controlar el factor de potencia de los convertidores de potencia de las fuentes de energía distribuida para consumir potencia reactiva. En niveles bajos de tensión (400V) no será tan efectivo porque la resistencia de las líneas es mucho mayor que la reactancia.

Por el contrario, si se tienen bajas tensiones a causa de una generación mínima en horas punta, se necesitará aumentar la tensión. La metodología a aplicar en este caso será la contraria a la anterior: ofertar tarifas caras, descargar las baterías y ceder potencia reactiva.



# 3 ACTUACIONES CORRECTIVAS PARA TENSIONES

En la red de transporte, para corregir las tensiones en nudos de consumo, se propone en [7] y se amplía e implementa en [8, 9], un método de control de potencia reactiva basado en matrices de sensibilidades. Este método se basa en hacer una aproximación lineal en el punto de trabajo para determinar la relación entre la tensión en los nudos de consumo y las variables de control disponibles.

En la Figura 3 se muestra el funcionamiento normal del sistema: se calcula periódicamente el estado de la red y, en caso de encontrar una tensión fuera de límites, actúa el módulo de corrección que obtendrá la mejor actuación de las variables de control, de forma que se corrijan las tensiones con una mínima actuación. Si no hay ninguna tensión fuera de margen, entonces se podrá buscar la optimización del sistema minimizando las pérdidas.

El método, que se desarrollará posteriormente, permite además trabajar con variables de control de distintos tipos y realizar actuaciones simultáneas, para no alcanzar el límite del control con mayor sensibilidad y continuar con el siguiente más sensible. También permite considerar otros factores como los límites de las tensiones en otros nudos y los márgenes de reserva de las variables de control, además de la sensibilidad entre el control y el nudo que se desee corregir.



Figura 3. Diagrama de flujo básico del sistema.

## 3.1 Proceso de resolución de problemas

Conocido el estado del sistema, habiendo resuelto un flujo de cargas, se comprueba si existe una o más tensiones fuera de límites. Dada la situación, para seleccionar qué control debe actuar, se define un “Coeficiente de

Eficacia” para cada control. Para un caso genérico, teniendo como posibles variables de control la tensión en bornas de los generadores, las tomas de los transformadores y la potencia reactiva inyectada por baterías de condensadores en nudos de consumo, se presenta el siguiente método [7]:

1. Determinar el nudo más alejado del límite.
2. Calcular las matrices de sensibilidades que relacionen las tensiones en los nudos con las variables de control mediante una aproximación lineal.
3. Para cada tipo de control, se seleccionan las variables con mayor sensibilidad, pues “a priori” éstas serán las que corrijan el valor de la tensión de forma más eficiente.
4. Comprobar los límites propios de actuación de las variables de control y los límites de operación, de forma que no se obtengan nuevas contingencias al realizar la actuación correctiva.
5. Basándose en los “Coeficientes de Eficacia” se elige la mejor actuación correctiva.
6. Determinar la actuación necesaria.
7. Actualizar el estado del sistema mediante un flujo de cargas y volver al punto 1 para buscar una nueva tensión a corregir. Alternativamente, se puede no realizar el flujo de cargas y actualizar las tensiones empleando las matrices de sensibilidades. Una vez corregidas todas las tensiones fuera de límites, se realiza el flujo de cargas y se comprueba que, efectivamente, todas las tensiones están dentro de los márgenes. Esta segunda opción exige menos computacionalmente al no realizar un flujo de cargas en cada iteración pero tiene un mayor error acumulado.

Como se puede observar, en cada iteración se corrige únicamente un problema de tensiones (el más grave) y se recalcula el estado del sistema antes de pasar al siguiente más grave. En las siguientes subsecciones se desarrollan los puntos más relevantes del método.

### 3.1.1 Determinación del problema de tensiones más grave

En esta subsección se desarrolla el punto 1.

Para una aplicación general, se corregirá el nudo más alejado de los márgenes establecidos. Esto es:

$$\Delta V_k = \max_i \{V_i - V_i^{max}, V_i^{min} - V_i\} \quad (2)$$

donde

- $\Delta V_k$  Desviación de tensión en el nudo  $k$ .
- $V_i$  Tensión en el nudo  $i$ , siendo  $i \neq k$
- $V_i^{max}$  Límite superior de tensión en el nudo  $i$ .
- $V_i^{min}$  Límite inferior de tensión en el nudo  $i$ .

En ciertos casos, el operador podría ir más allá del valor de las desviaciones y emplear un criterio propio para elegir la tensión fuera de límites que desea corregir. Por ejemplo, en el caso español donde la red de transporte pertenece al Estado y es operada por Red Eléctrica de España (REE), éste podría dar prioridad a las tensiones fuera de límites en los nudos de mayor tensión. Por otro lado, la red de distribución pertenece a inversores privados, los cuales podrían dar prioridad a los nudos próximos a los consumidores.

### 3.1.2 Cálculo de las matrices de sensibilidades y determinación de las variables potencialmente más eficientes

En esta subsección se desarrollan los puntos 2 y 3.

El cálculo de las matrices de sensibilidades se realiza con un doble objetivo:

- Calcular los “Coeficientes de Eficacia”.

- Comprobar que no se crean nuevas contingencias.

Para el cálculo de las matrices, se realiza una aproximación lineal en el punto de trabajo, calculando el jacobiano para todos los nudos (excepto el slack). Suponiendo que cuando se modifica una variable de control las otras se mantienen constantes y que la potencia activa se mantiene constante, se obtienen las matrices,  $S_{V_c,u}$  y  $S_{Q_g,u}$ , que relacionan las variables de control,  $u$ , con las tensiones en los nudos de consumo,  $V_c$ , y la potencia reactiva suministrada por los generadores,  $Q_g$ . Matemáticamente se puede expresar como

$$\Delta V_c = S_{V_c,u} \Delta u \quad (3)$$

$$\Delta Q_g = S_{Q_g,u} \Delta u \quad (4)$$

El cálculo teórico se desarrolla en la sección 3.2 de este capítulo.

A continuación, si se tiene un elevado número de variables de control, para tomar las que “a priori” serán las más eficientes, se pueden descartar aquellas que no superen un cierto umbral, por ejemplo el 20 % de la sensibilidad máxima.

### 3.1.3 Determinación del control más eficaz

En esta subsección se desarrollan los puntos 4, 5 y 6.

Para seleccionar el control sobre el que se debe actuar, se define un “Coeficiente de Eficacia” para cada control. Éste se define como la máxima corrección en la tensión objetivo teniendo en cuenta los límites del control y los límites de operación. En este trabajo, los límites de operación serán las tensiones en otros nudos de consumo y la potencia reactiva en los generadores.

En primer lugar, se estudia la actuación disponible considerando los límites propios de la variable de control. Para determinar si se debe comparar con el límite superior ( $u^{max}$ ) o con el inferior ( $u^{min}$ ), hay que tener en cuenta el sentido de la actuación (subir o bajar) según la corrección de tensión necesaria (aumentar o disminuir) y el signo de la sensibilidad correspondiente ( $S_{V_c,u}$ ). De esta forma, se obtiene la actuación máxima según los límites propios:

$$\Delta u_{propio} = \{u^{max} - u, u - u^{min}\} \quad (5)$$

Teniendo en cuenta lo anterior para determinar el límite que se debe usar ( $V_i^{max}$  o  $V_i^{min}$ ), para evitar nuevos problemas de tensiones se define la actuación máxima según los límites de las tensiones en otros nudos de consumo:

$$\Delta u_{V_c} = \min_i \left\{ \frac{V_i^{max} - V_i}{|S_{V_c,u}^i|}, \frac{V_i - V_i^{min}}{|S_{V_c,u}^i|} \right\} \quad (6)$$

donde

$S_{V_c,u}^i$  Sensibilidad de la tensión en el nudo de consumo  $i$  respecto a la variable de control  $u$ .

Y de igual forma, la actuación máxima según los límites de reactiva en los generadores:

$$\Delta u_{Q_g} = \min_i \left\{ \frac{Q_{g_i}^{max} - Q_{g_i}}{|S_{Q_g,u}^i|}, \frac{Q_{g_i} - Q_{g_i}^{min}}{|S_{Q_g,u}^i|} \right\} \quad (7)$$

donde

$Q_{g_i}$  Potencia reactiva en el generador del nudo  $i$ .

$Q_{g_i}^{max}$  Límite superior de la potencia reactiva del generador del nudo  $i$ .

$Q_{g_i}^{min}$  Límite inferior de la potencia reactiva del generador del nudo  $i$ .

$S_{Q_g,u}^i$  Sensibilidad de la potencia reactiva en el generador del nudo  $i$  respecto a la variable de control  $u$ .

Estas actuaciones disponibles de las variables de control serán positivas si mantienen las magnitudes dentro de límites. En caso contrario el valor será negativo.

Una vez obtenidas las actuaciones máximas según los límites propios y de operación, se calcula la actuación máxima disponible para cada control:

$$\Delta u^{max} = \min \{ \Delta u_{Propio}, \Delta u_V, \Delta u_{Q_g} \} \quad (8)$$

En caso de  $\Delta u^{max} < 0$ , esa actuación no es posible pues empeorará el estado de la red.

Para poder comparar los controles y elegir la actuación correctiva más adecuada, se calcula el “Coeficiente de Eficacia” para cada control:

$$CE_u = S_{V_c,u}^k \Delta u^{max} \quad (9)$$

Tomando el control con mayor  $CE$ , se calcula la actuación necesaria:

$$\Delta u = \frac{\Delta V_k}{S_{V_c,u}^k} \quad (10)$$

Si el control es a escalones discretos (transformador, batería de condensadores) se redondea al valor discreto más próximo. En caso de que  $\Delta u^{max} < \Delta u$ , se toma como actuación necesaria la máxima disponible.

### 3.2 Cálculo de matrices de sensibilidades

Las matrices de sensibilidades permiten obtener una aproximación lineal de cómo varía una magnitud ante variaciones en otros parámetros. En el caso concreto de este trabajo, es de interés analizar la variación de la tensión en los nudos de consumo ante modificaciones en el valor de los elementos de control, pues el objetivo final es corregir estos valores. De igual forma, también se estudiará cómo afectan las actuaciones de control a la potencia reactiva de los generadores para evitar que se salga de límites.

En este trabajo se toman como variables de control las inyecciones de potencia reactiva por baterías de condensadores en los nudos de consumo, la tensión consigna en bornas de los generadores y las tomas de los transformadores. Para el cálculo de las actuaciones de control, se supondrá que siempre que se realice una actuación de control con un elemento los demás se mantendrán constantes y que dichas actuaciones no afectarán al flujo de potencia activa, es decir:

$$\Delta P = 0 \quad (11)$$

Como paso previo al cálculo de las matrices de sensibilidad, una vez resuelto el flujo de cargas, se debe calcular el jacobiano para el punto de trabajo:

$$\begin{bmatrix} \Delta P \\ \Delta Q_c \\ \Delta Q_g \end{bmatrix} = \begin{bmatrix} \frac{\partial P}{\partial \theta} & \frac{\partial P}{\partial V_c} & \frac{\partial P}{\partial V_g} & \frac{\partial P}{\partial t} \\ \frac{\partial Q_c}{\partial \theta} & \frac{\partial Q_c}{\partial V_c} & \frac{\partial Q_c}{\partial V_g} & \frac{\partial Q_c}{\partial t} \\ \frac{\partial Q_g}{\partial \theta} & \frac{\partial Q_g}{\partial V_c} & \frac{\partial Q_g}{\partial V_g} & \frac{\partial Q_g}{\partial t} \end{bmatrix} \begin{bmatrix} \Delta \theta \\ \Delta V_c \\ \Delta V_g \\ \Delta t \end{bmatrix}$$

donde  $P$  denota la potencia activa,  $Q_c$  y  $Q_g$  la potencia reactiva inyectada en un nudo de consumo y de generación, respectivamente,  $\theta$  el desfase de la tensión,  $V_c$  y  $V_g$  la tensión en un nudo de consumo y de generación

respectivamente y  $t$  el ratio de las tomas de un transformador.

A partir de los términos del jacobiano será posible calcular las matrices de sensibilidades.

### 3.2.1 Matriz de sensibilidad según inyecciones de potencia reactiva en nudos de consumo

La variación de la potencia reactiva inyectada en un nudo de consumo a causa de la actuación sobre una batería de condensadores,  $\Delta Q_c$ , se puede desarrollar como:

$$\Delta Q_c = \frac{\partial Q_c}{\partial \theta} \Delta \theta + \frac{\partial Q_c}{\partial V_c} \Delta V_c + \frac{\partial Q_c}{\partial V_g} \Delta V_g + \frac{\partial Q_c}{\partial t} \Delta t \quad (12)$$

Teniendo en cuenta que los otros elementos de control se mantienen constantes,  $\Delta V_g = 0$  y  $\Delta t = 0$ , la ecuación anterior queda como:

$$\Delta Q_c = \frac{\partial Q_c}{\partial \theta} \Delta \theta + \frac{\partial Q_c}{\partial V_c} \Delta V_c \quad (13)$$

Para despejar  $\Delta V_c$  respecto a  $\Delta Q_c$ , es necesario conocer previamente  $\Delta \theta$ . Este valor se obtiene de (11) al desarrollar  $\Delta P$  como:

$$\Delta P = \frac{\partial P}{\partial \theta} \Delta \theta + \frac{\partial P}{\partial V_c} \Delta V_c + \frac{\partial P}{\partial V_g} \Delta V_g + \frac{\partial P}{\partial t} \Delta t = 0 \quad (14)$$

De nuevo, para  $\Delta V_g = 0$  y  $\Delta t = 0$ , si se despeja  $\Delta \theta$  de (14) y se sustituye en (13), se obtiene:

$$\Delta V_c = S_{V_c, Q_c} \Delta Q_c \quad (15)$$

donde:

$$S_{V_c, Q_c} = \left[ \frac{\partial Q_c}{\partial V_c} - \frac{\partial Q_c}{\partial \theta} \left[ \frac{\partial P}{\partial \theta} \right]^{-1} \frac{\partial P}{\partial V_c} \right]^{-1} \quad (16)$$

De igual forma, se puede desarrollar la variación de la potencia reactiva de un generador,  $\Delta Q_g$ , como:

$$\Delta Q_g = \frac{\partial Q_g}{\partial \theta} \Delta \theta + \frac{\partial Q_g}{\partial V_c} \Delta V_c + \frac{\partial Q_g}{\partial V_g} \Delta V_g + \frac{\partial Q_g}{\partial t} \Delta t \quad (17)$$

Teniendo en cuenta que  $\Delta V_g = 0$ ,  $\Delta t = 0$  y sustituyendo el valor anteriormente despejado de  $\Delta \theta$ , se obtiene:

$$\Delta Q_g = S_{Q_g, Q_c} \Delta Q_c \quad (18)$$

donde:

$$S_{Q_g, Q_c} = \left[ \frac{\partial Q_g}{\partial V_c} - \frac{\partial Q_g}{\partial \theta} \left[ \frac{\partial P}{\partial \theta} \right]^{-1} \frac{\partial P}{\partial V_c} \right] S_{V_c, Q_c} \quad (19)$$

### 3.2.2 Matriz de sensibilidad según tensión en bornas de generadores

Igual que en el cálculo anterior, se comienza a partir del desarrollo de la variación de la potencia reactiva inyectada en nudos de consumo, (12). Particularizando para el caso concreto de una actuación sobre la tensión en bornas de un generador,  $\Delta Q_c = 0$  y  $\Delta t = 0$ , se obtiene:

$$\Delta Q_c = \frac{\partial Q_c}{\partial \theta} \Delta \theta + \frac{\partial Q_c}{\partial V_c} \Delta V_c + \frac{\partial Q_c}{\partial V_g} \Delta V_g = 0 \quad (20)$$

De nuevo, es necesario despejar  $\Delta \theta$  de (14) concretizando para este caso. Sustituyendo en (20) y operando se obtiene:

$$\Delta V_c = S_{V_c, V_g} \Delta V_g \quad (21)$$

donde:

$$S_{V_c, V_g} = -S_{V_c, Q_c} \left[ \frac{\partial Q_c}{\partial V_g} - \frac{\partial Q_c}{\partial \theta} \left[ \frac{\partial P}{\partial \theta} \right]^{-1} \frac{\partial P}{\partial V_g} \right] \quad (22)$$

De igual forma, a partir del desarrollo de  $\Delta Q_g$  en (17), particularizado para este caso y sustituyendo el valor anteriormente despejado de  $\Delta \theta$ , se obtiene:

$$\Delta Q_g = S_{Q_g, V_g} \Delta V_g \quad (23)$$

donde:

$$S_{Q_g, V_g} = -\frac{\partial Q_g}{\partial \theta} \left[ \frac{\partial P}{\partial \theta} \right]^{-1} \frac{\partial P}{\partial V_c} S_{V_c, V_g} - \frac{\partial Q_g}{\partial \theta} \left[ \frac{\partial P}{\partial \theta} \right]^{-1} \frac{\partial P}{\partial V_g} + \frac{\partial Q_g}{\partial V_c} S_{V_c, V_g} + \frac{\partial Q_g}{\partial V_g} \quad (24)$$

### 3.2.3 Matriz de sensibilidad según tomas de transformadores

Se repiten de nuevo los cálculos anteriores, pero esta vez se tiene que  $\Delta Q_c = 0$  y  $\Delta V_g = 0$ . En este caso, la ecuación (12) queda como:

$$\Delta Q_c = \frac{\partial Q_c}{\partial \theta} \Delta \theta + \frac{\partial Q_c}{\partial V_c} \Delta V_c + \frac{\partial Q_c}{\partial t} \Delta t = 0 \quad (25)$$

Una vez más, es necesario despejar  $\Delta \theta$  de (14) y particularizar para este caso. Sustituyendo en (25) y operando se obtiene:

$$\Delta V_c = S_{V_c, t} \Delta t \quad (26)$$

donde:

$$S_{V_c, t} = -S_{V_c, Q_c} \left[ \frac{\partial Q_c}{\partial t} - \frac{\partial Q_c}{\partial \theta} \left[ \frac{\partial P}{\partial \theta} \right]^{-1} \frac{\partial P}{\partial t} \right] \quad (27)$$

Igualmente, a partir del desarrollo de  $\Delta Q_g$  en (17), particularizando para este caso y sustituyendo el valor anteriormente despejado de  $\Delta \theta$ , se deduce:

$$\Delta Q_g = S_{Q_g, t} \Delta t \quad (28)$$

donde:

$$S_{Q_g, t} = -\frac{\partial Q_g}{\partial \theta} \left[ \frac{\partial P}{\partial \theta} \right]^{-1} \frac{\partial P}{\partial V_c} S_{V_c, V_g} - \frac{\partial Q_g}{\partial \theta} \left[ \frac{\partial P}{\partial \theta} \right]^{-1} \frac{\partial P}{\partial t} + \frac{\partial Q_g}{\partial V_c} S_{V_c, t} + \frac{\partial Q_g}{\partial t} \quad (29)$$



### 3.3 Ejemplo ilustrativo

En esta sección se empleará el método de control de potencia reactiva basado en matrices de sensibilidades para corregir las tensiones en los nudos de consumo. Como ya se indicó, se tomarán como variables de control la potencia reactiva inyectada por baterías de condensadores en los nudos de consumo, la tensión en bornas de generadores y las tomas de los transformadores. Como límites de operación se tomará la tensión en otros nudos de consumo y la potencia reactiva en los generadores. Por simplificar, el control seleccionado será el de mayor sensibilidad hasta agotarlo.

Para probar el método se utilizará la red que se muestra en la Figura 4, compuesta de 5 nudos, 2 generadores, 2 transformadores, 4 líneas y 1 batería de condensadores, cuyas características se muestran en las tablas 1 a 5. Cabe destacar que, para la batería de condensadores, el valor de la susceptancia se da en MVar para una tensión unitaria. La potencia base del sistema es 100 MVA y se toman como tensiones límites:

$$V_i^{min} = 0,95 ; V_i^{max} = 1,05 \text{ donde } i = 1, 2, \dots, 5$$

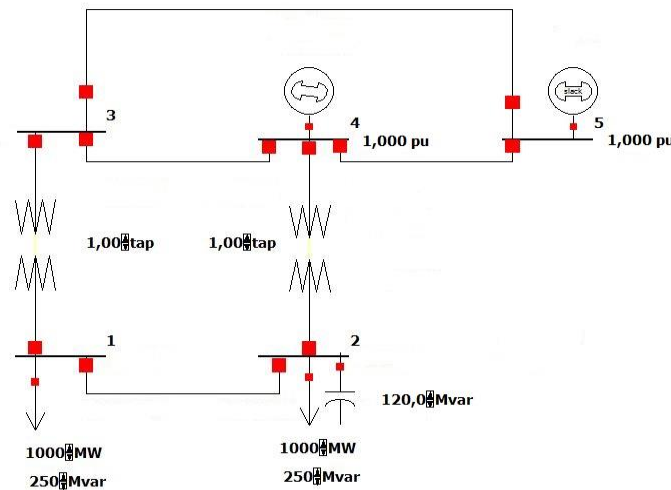


Figura 4. Red ejemplo de 5 nudos.

Nudo	P (MW)	Q (MVar)
1	1000	250
2	1000	250

Tabla 1. Cargas de red ejemplo 5 nudos.

Nudo	B inicial (MVar)	Escalones	B (MVar)/paso
2	120	9	20

Tabla 2. Batería de condensadores de red ejemplo 5 nudos.

Nudo	$P_g$ (MW)	$Q^{max}$	$Q^{min}$
4	1000	1000	-1000
5 (Slack)	-	-	-

Tabla 3. Generadores de red ejemplo 5 nudos.

Nudo inicial	Nudo final	r	x	$B_{ch}$
1	2	0,01	0,01	0,02
3	4	0,005	0,02	0,02
3	5	0,005	0,01	0,02
4	5	0,005	0,02	0,02

Tabla 4. Líneas de red ejemplo 5 nudos.

Nudo inicial	Nudo final	r	x	$t_1$	$t^{max}$	$t^{min}$	Número posiciones tomas
1	3	0,001	0,015	1	1,1	0,9	21
2	4	0,001	0,01	1	1,1	0,9	33

Tabla 5. Transformadores de red ejemplo 5 nudos.

En primer lugar, se debe conocer el estado del sistema. Para ello, se realiza un flujo de cargas cuyo resultado se muestra en la Tabla 6. Teniendo que los nudos de consumo son el 1, 2 y 3 (sombreados), se observa que la tensión del nudo 1 se encuentra por debajo del límite inferior, por lo que el programa entra en el módulo de actuaciones correctivas.

Nudo	Tipo nudo	Tensión (pu)	Desfase (°)
1	PQ	0,9155	-11,80
2	PQ	0,9517	-11,12
3	PQ	0,9547	-4,17
4	PV	1,0000	-3,89
5	Slack	1	0,00

**Tabla 6.** Flujo de cargas inicial red ejemplo 5 nudos.

Se comienza calculando el problema de tensiones más grave. En este caso sólo la tensión del nudo 1 se encuentra fuera de límites. Aplicando la ecuación (2) se obtiene:

$$\Delta V_1 = 0,95 - 0,9155 = 0,0345$$

A continuación, se define el vector de variables de control,  $u$ :

$$u = \begin{bmatrix} Q_{c_2} \\ V_{g_4} \\ t_1 \\ t_2 \end{bmatrix}$$

donde

$Q_{c_2}$  Potencia reactiva inyectada en el nudo de consumo 2.

$V_{g_4}$  Tensión en bornas del generador del nudo 4.

$t_1, t_2$  Ratio de las tomas de los transformadores en los nudos 1 y 2 respectivamente.

Para cada variable de control disponible, se calcula la matriz de sensibilidades en el punto de trabajo según lo desarrollado en la sección 3.2. En las matrices  $S_{V_c, u}$ , las filas se refieren a los nudos de consumo (nudos 1, 2 y 3) y en las  $S_{Q_g, u}$ , la fila es el nudo con el generador distinto al slack (nudo 4). Respecto a las columnas, en las matrices  $S_{V_c, Q_c}$  y  $S_{Q_g, Q_c}$  se refieren a los nudos de consumo (nudos 1, 2 y 3), en las matrices  $S_{V_c, V_g}$  y  $S_{Q_g, V_g}$  son los generadores distintos al slack (nudo 4) y en las matrices  $S_{V_c, t}$  y  $S_{Q_g, t}$ , son los nudos donde se encuentran las tomas de los transformadores (nudos 1 y 3). A continuación se muestran las matrices de sensibilidades:

$$S_{V_c, Q_c} = \begin{bmatrix} 0,0126 & 0,0060 & 0,0038 \\ 0,0059 & 0,0086 & 0,0018 \\ 0,0038 & 0,0020 & 0,0061 \end{bmatrix} \quad S_{V_c, V_g} = \begin{bmatrix} 0,7671 \\ 0,9262 \\ 0,4845 \end{bmatrix} \quad S_{V_c, t} = \begin{bmatrix} 0,4472 & 0,5199 \\ 0,2125 & 0,7434 \\ -0,1524 & 0,1704 \end{bmatrix}$$

$$S_{Q_g, Q_c} = [-0,8147 \quad -0,9434 \quad -0,4926] \quad S_{Q_g, V_g} = [90,6759] \quad S_{Q_g, t} = [-14,6939 \quad 13,5994]$$

Puesto que en este ejemplo se tienen únicamente 4 variables de control, no se descartará ninguna. Para elegir la actuación correctiva más eficiente, se calcularán los “Coeficientes de Eficacia”. Previamente, es necesario definir el sentido de las hipotéticas actuaciones de control antes de calcular los límites propios y de operación. Puesto que se busca aumentar la tensión, se muestra en la Tabla 7 el sentido de las actuaciones teniendo en cuenta el signo de las matrices de sensibilidad.

	$Q_{c_2}$	$V_{g_4}$	$t_1$	$t_2$
$S_{V_c, u}$	0,0060 > 0	0,7671 > 0	0,4472 > 0	0,5199 > 0
<b>Sentido actuación</b>	Subir	Subir	Subir	Subir

**Tabla 7.** Sentido de las actuaciones.

Aplicando (5) se calculan los límites propios y mediante (6) y (7) se calculan los de operación. En la Tabla 8 se muestran los resultados en “por unidad” de tensión para  $V_{g_4}$ ,  $t_1$  y  $t_2$  y en “por unidad” de potencia para  $Q_{c_1}$ .

		$Q_{c_2}$	$V_{g_4}$	$t_1$	$t_2$
<b>Límites propios (<math>\Delta u_{Propio}</math>)</b>		0,6000	0,0500	0,1000	0,1000
<b>Límites de operación</b>	<b>Según <math>V_c</math> (<math>\Delta u_{V_c}</math>)</b>	11,3827	0,1061	0,0308	0,1322
	<b>Según <math>Q_g</math> (<math>\Delta u_{Q_g}</math>)</b>	18,3469	0,0297	1,1780	0,1979

**Tabla 8.** Límites propios y de operación red ejemplo 5 nudos.

Así, para cada control se calcula la actuación máxima disponible (8):

$$\Delta u^{max} = \begin{bmatrix} 0,6000 \\ 0,0297 \\ 0,0308 \\ 0,1000 \end{bmatrix}$$

Y su “Coeficiente de Eficacia” (9):

$$CE = \begin{bmatrix} 0,0036 \\ 0,0228 \\ 0,0138 \\ 0,0520 \end{bmatrix}$$

Finalmente se selecciona como variable de control la toma del transformador 2, pues tiene el mayor  $CE$ , y se calcula la actuación necesaria (10), sumando 0,005 para tener en cuenta el error de la aproximación lineal y asegurar que se devuelve la tensión a dentro de límites.

$$\Delta t_2 = \frac{0,0345 + 0,005}{0,5199} = 0,0760$$

Se tiene que la variación de tensión necesaria ( $0,0345 + 0,005$ ) no es mayor que la disponible (indicada por  $CE_{t_2} = 0,0520$ ). Aplicando el nuevo valor a la toma del transformador, se obtiene el nuevo estado del sistema (Tabla 9). En caso de que la actuación disponible fuera menor que la necesaria, se aplicaría la disponible, se calcularía el nuevo estado del sistema y se repetiría el proceso para calcular la nueva actuación necesaria.

<b>Nudo</b>	<b>Tipo nudo</b>	<b>Tensión (pu)</b>	<b>Desfase (°)</b>
<b>1</b>	PQ	0,9530	-11,47
<b>2</b>	PQ	1,0055	-11,58
<b>3</b>	PQ	0,9669	-4,37
<b>4</b>	PV	1,0000	-4,11
<b>5</b>	Slack	1,0000	0,00

**Tabla 9.** Flujo de carga tras corrección en tomas de nudo 2.

### 3.4 Otras mejoras

Anteriormente se ha explicado que se elige el control que corrija la tensión deseada con la mínima actuación posible. Dado el caso en que la variable de control no tenga suficiente margen para actuar, ya sea por límites propios o de operación, se pasará al siguiente con mayor  $CE$  hasta agotarlo y así sucesivamente. En [7] se explica que esto puede llevar a estados pobres desde el punto de vista del equilibrio de potencia reactiva y los márgenes de reserva (a pesar de estar todas las tensiones dentro de sus márgenes). Por ello, se plantea utilizar una solución de compromiso entre el elevado número de controles propuesto por un OPF y el uso exhaustivo de una variable hasta agotarla. Se propone usar una estrategia basada en el uso de las variables de control con elevadas

sensibilidades, mantener buenos niveles en las reservas de potencia reactiva e intentar mantener las variables de control cercanas a sus valores nominales. Además, es posible trabajar con variables de control de distintos tipos y realizar actuaciones simultáneas, así se evita agotar el control con mayor sensibilidad y continuar con el siguiente más sensible.

Por otro lado, en [8] se amplía el proceso de resolución de problemas añadiendo como nuevas variables de control reactancias, líneas y, en casos extremos, centrales de bombeo. También se incluye como factor a tener en cuenta la tendencia que se espera que siga la demanda, pues, por ejemplo, si la actuación sugerida es aumentar la tensión consigna de un generador, puede no parecer lógico si en 20 minutos se espera tener que disminuirla.

Igualmente, se podría querer buscar una forma que permitiera ejecutar el módulo de actuaciones correctivas junto al de minimización de pérdidas, sin embargo, como se explica en [8], ambos objetivos son a veces contradictorios. En estos casos debe prevalecer la seguridad frente a lo económico. A pesar de este hecho, en general cuando se corrige una tensión mediante 2 o 3 elementos de control, el perfil de tensiones mejora localmente y las pérdidas tienden a disminuir.

## 4 APLICACIONES A REDES Y RESULTADOS

---

En este capítulo se empleará el método de resolución de problemas desarrollado en la sección 3.1 del capítulo anterior para corregir las tensiones en los nudos de consumo. En primer lugar, se usará en una red de transporte, ya que es el entorno para el que fue concebido el método, y después se probará en una red de distribución, con y sin generación distribuida.

Como se explicó en el capítulo anterior, una vez se ha determinado la actuación correctiva a aplicar, se actualiza el estado de la red para seguir corrigiendo las tensiones fuera de límites. Puesto que prima la velocidad de cálculo para poder usar el método en herramientas en “tiempo real” [8, 9] y éste fue concebido para redes de transporte, se emplea el *flujo de cargas desacoplado rápido* (FCDR o FDLF por sus siglas en inglés) [7].

El FDLF se basa [10] en el desacoplamiento existente entre las potencias activas y los módulos de tensiones, y entre las potencias reactivas y los ángulos de fase [11, 12]. Esta circunstancia proviene fundamentalmente de dos hechos:

- Los desfases entre nudos adyacentes son relativamente pequeños, lo que implica que  $\cos \theta_{ij} \approx 1$  y que  $\sin \theta_{ij} \approx 0$ , donde  $\theta_{ij}$  es el desfase existente entre los nudos adyacentes  $i$  y  $j$ .
- En las líneas de transporte el cociente  $R/X = G/B \ll 1$  (para líneas de 220 y 400 kV dicho cociente oscila entre 1/5 y 1/10).

Por tanto, la utilización de modelos desacoplados funciona peor cuando se trata de sistemas fuertemente cargados y/o correspondientes a niveles de tensión no muy elevados (en líneas de 50 kV el cociente  $R/X \approx 1$  y en líneas de 20 kV puede ser bastante mayor que 1).

Para este trabajo, puesto que el objetivo es aplicar el método de resolución de problemas de tensiones basado en matrices de sensibilidades a redes de distribución, la resistencia de las líneas ya no es despreciable frente a la reactancia, por tanto, se utilizará el método de Newton-Raphson con formulación polar (ver Anexo, sección 6.1).

### 4.1 Suposiciones para la aplicación

Se aplicarán las mismas suposiciones que en el ejemplo desarrollado en la sección 3.1. Esto es, suponer como variables de control la potencia reactiva inyectada por baterías de condensadores en los nudos de consumo, la tensión en bornas de generadores y las tomas de los transformadores. Como límites de operación se tomará la tensión en otros nudos de consumo y la potencia reactiva en los generadores. Por simplificar, el control seleccionado será el de mayor sensibilidad hasta agotarlo.

### 4.2 Red de transporte

Para este primer ejemplo se utilizará la red *IEEE 14 Bus Test Case* [13], que representa parte del sistema eléctrico estadounidense de febrero de 1962 [14]. Se compone de 14 nudos, 2 generadores, 3 compensadores síncronos, 1 elemento *shunt* no controlable, 17 líneas, 2 transformadores de dos devanados y 1 de tres. Este último se encuentra entre los nudos 4, 9 y 8 y, para modelarlo, se crea el nudo ficticio 7, que se une al 4 mediante un transformador de dos devanados y a los nudos 8 y 9 mediante dos líneas de resistencia nula. Un esquema del sistema se presenta en Figura 5.

Para ilustrar mejor el método de corrección de tensiones, se utilizarán los datos originales con las siguientes modificaciones:

- En el nudo 9 se cambia el elemento *shunt* fijo por uno variable y de escalones discretos.

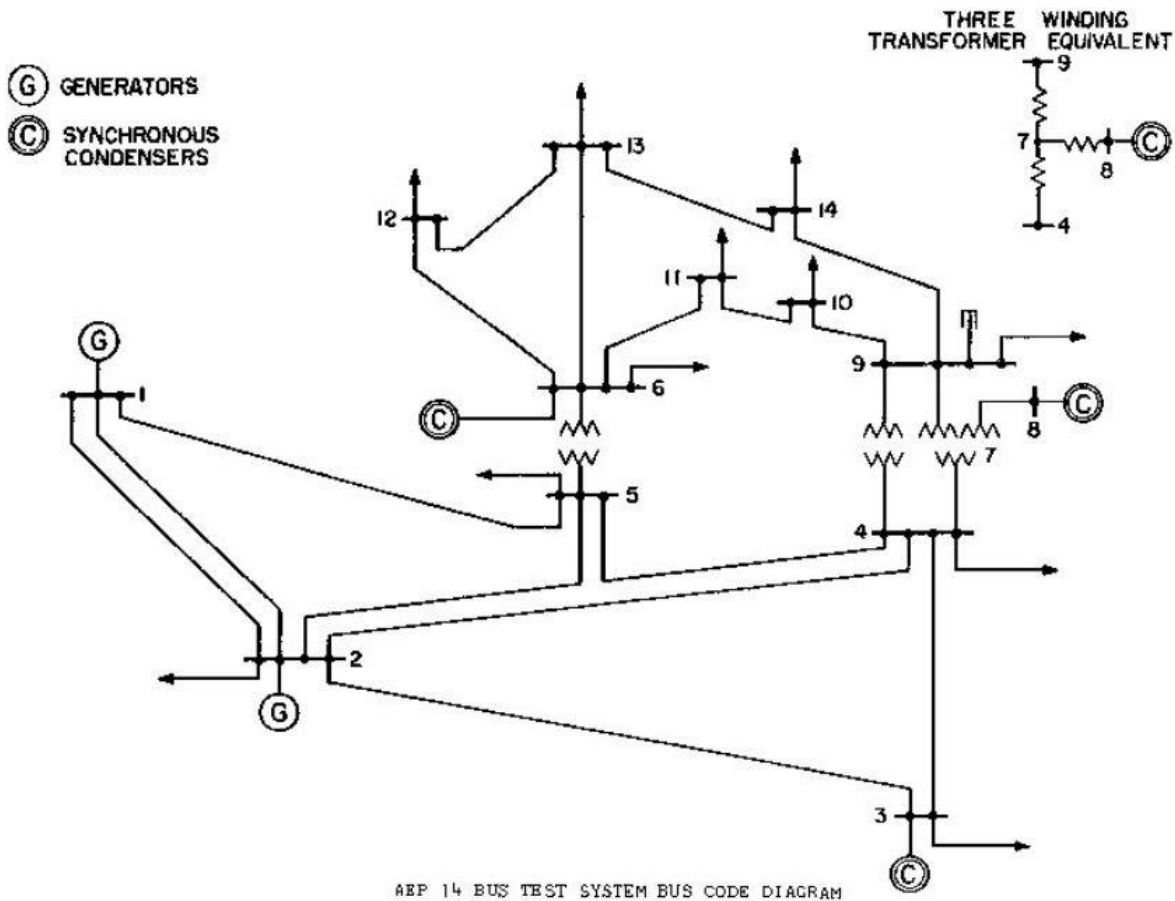
- El transformador entre los nudos 5 y 6 permitirá variar las tomas, que se encuentran en el nudo 5.

Así, en las tablas 21 a 26 de la sección 6.3 del Anexo se muestran los parámetros utilizados en la simulación. Se tomarán como tensiones límites en el caso de nudos con transformadores las indicadas en [13].:

$$V_i^{min} = 0,51; \quad V_i^{max} = 1,5; \quad \text{para } i = 4, \dots, 9$$

Mientras que para el resto de nudos serán:

$$V_i^{min} = 0,95; \quad V_i^{max} = 1,05; \quad \text{para } i = 1, \dots, 4, 10, \dots, 14$$



**Figura 5.** Red IEEE 14 Bus Test Case [14].

Se comienza el proceso calculando el estado del sistema mediante un flujo de cargas. En la Tabla 10 se muestra el resultado, siendo los nudos de consumo a controlar los sombreados. Teniendo en cuenta los márgenes de tensión, los nudos 10, 11, 12, 13 y 14 se encuentran por encima del límite superior, por tanto el programa entra en el módulo de actuaciones correctivas.

El primer paso de la resolución de problemas es elegir el nudo cuya tensión está más alejada de los límites, que en este caso es el nudo 10. Tras ejecutar el proceso para calcular la actuación correctiva necesaria, se determina que la mejor opción es cambiar la inyección de reactiva por parte de la batería de condensadores del nudo 9. Se pasará de 45 MVar (escalón 9) a 10 MVar (escalón 2).

De nuevo, se recalcula el estado del sistema (Tabla 11) y se estudia en qué nudos las tensiones incumplen los márgenes establecidos, que en este caso son los nudos 11 y 12. Para corregir la tensión en 12, por ser la más grave, se determina que la mejor actuación es variar la tensión en bornas del generador 6 a un valor de 1,0603.

Finalmente, se vuelve a realizar el flujo de cargas para recalculer el estado del sistema (Tabla 12). Todas las tensiones están dentro de los márgenes establecidos y, por tanto, ninguna actuación correctiva adicional será requerida.

Nudo	Tipo nudo	Tensión (pu)	Desfase (°)
1	Slack	1,0600	0,00
2	PV	1,0450	-4,98
3	PV	1,0100	-12,71
4	PQ	1,0226	-10,41
5	PQ	1,0227	-8,80
6	PV	1,0700	-13,96
7	PQ	1,0776	-13,53
8	PV	1,0900	-13,53
9	PQ	1,0879	-15,11
10	PQ	1,0774	-15,20
11	PQ	1,0704	-14,74
12	PQ	1,0576	-14,83
13	PQ	1,0551	-14,97
14	PQ	1,0559	-16,02

**Tabla 10.** Flujo de cargas inicial de red *IEEE 14 Bus Test Case*.

Nudo	Tipo nudo	Tensión (pu)	Desfase (°)	Nudo	Tipo nudo	Tensión (pu)	Desfase (°)
1	Slack	1,0600	0,00	1	Slack	1,0600	0,00
2	PV	1,0450	-4,98	2	PV	1,0450	-4,99
3	PV	1,0100	-12,73	3	PV	1,0100	-12,75
4	PQ	1,0160	-10,28	4	PQ	1,0144	-10,28
5	PQ	1,0184	-8,77	5	PQ	1,0164	-8,74
6	PV	1,0700	-14,31	6	PV	1,0603	-14,29
7	PQ	1,0562	-13,31	7	PQ	1,0539	-13,34
8	PV	1,0900	-13,31	8	PV	1,0900	-13,34
9	PQ	1,0453	-14,88	9	PQ	1,0412	-14,94
10	PQ	1,0422	-15,07	10	PQ	1,0371	-15,12
11	PQ	1,0524	-14,81	11	PQ	1,0450	-14,83
12	PQ	1,0544	-15,16	12	PQ	1,0450	-15,16
13	PQ	1,0488	-15,22	13	PQ	1,0398	-15,23
14	PQ	1,0287	-16,04	14	PQ	1,0224	-16,09

**Tabla 11.** Flujo de cargas tras corrección de reactiva inyectada en nudo 9 de red *IEEE 14 Bus Test Case*.

**Tabla 12.** Flujo de cargas tras corrección de tensión en bornas del generador en nudo 6 de red *IEEE 14 Bus Test Case*.

### 4.3 Red de distribución

En este ejemplo se probará el funcionamiento del método de corrección de tensiones en una red de distribución radial, para lo cual se utilizará la red expuesta en [15]. Ésta deriva de una red rural alemana de media tensión, que suministra energía a un pequeño pueblo y a sus alrededores.

La red resultante (Figura 6) cuenta con dos ramas independientes, una radial y otra mallada, aunque ambas se explotan radialmente. Para facilitar el estudio, los nudos 1 a 11 formarán el subsistema 1, mientras que los nudos 12 a 14 serán el subsistema 2.

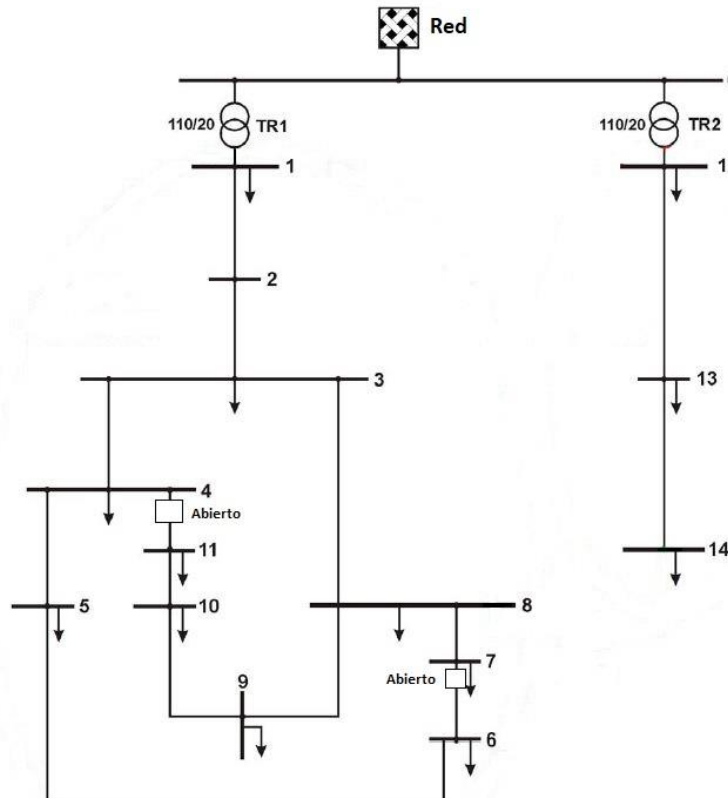
La tensión nominal es de 20 kV y se alimenta de una red de 110 kV, que se modela como un generador de potencia infinita. La conexión se realiza a través de dos transformadores 110/20 kV (TR1 y TR2). Por otro lado, se cuenta con 14 líneas, dos de las cuales están abiertas, y con al menos una carga en cada nudo, excepto en los

nodos 0 y 2. Las cargas pueden tener perfil de demanda doméstico o perfil industrial, como se muestra en la Figura 7 y Figura 8.

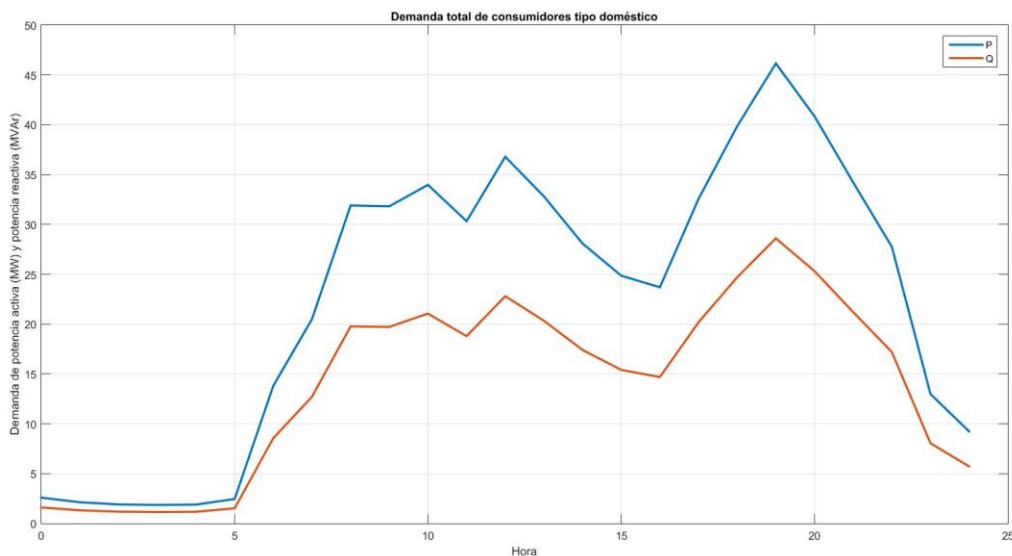
De esta forma, todos los nodos serán de consumo excepto el nudo 0, que será el de referencia. En las tablas 27 a 29 de la sección 6.4 del Anexo se muestran los parámetros del sistema, mientras que los márgenes de tensión de los nodos a controlar serán:

$$V_i^{max} = 1,02 ; V_i^{min} = 0,98 \quad \text{donde } i = 1, 2, \dots, 14$$

En esta sección se estudiarán dos ejemplos, uno donde la red de distribución es pasiva y otro con generación distribuida (GD).

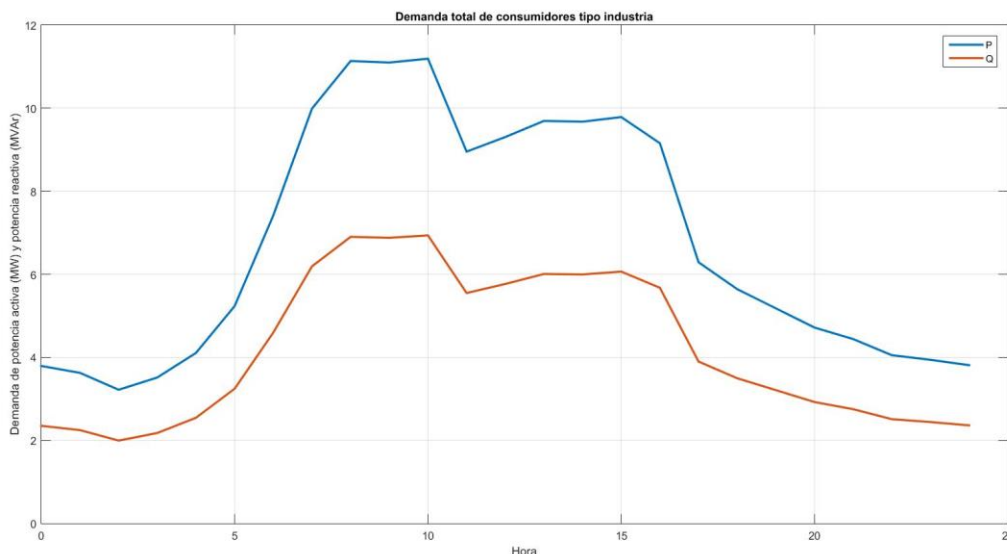


**Figura 6.** Red de distribución radial.



**Figura 7.** Demanda total de consumidores tipo doméstico de la red de distribución.





**Figura 8.** Demanda total de consumidores tipo industria de la red de distribución.

### 4.4 Red de distribución pasiva

En este primer ejemplo se simulará por horas el sistema suponiendo que no hay generación distribuida. Como se explicó en la sección 2.1 del capítulo 0, la situación donde la tensión puede presentar mayor problemática es para los extremos de la demanda, que en este caso son las horas de 0 a 4 (horas valle) y la hora 19 (hora punta).

Siendo N el nudo y h la hora, si no se tiene implementado el control de actuaciones correctivas, se obtienen, para cada subsistema, los valores eficaces de tensión mostrados en la Tabla 13 y la Tabla 14 (sombreado en verde las tensiones fuera de límites).

- Subsistema 1:

N	1	2	3	4	5	6	7	8	9	10	11
h											
0	1,0007	1,0149	1,0197	1,0198	1,0198	1,0198	1,0201	1,0201	1,0201	1,0201	1,0201
1	1,0008	1,0153	1,0203	1,0203	1,0203	1,0203	1,0207	1,0207	1,0206	1,0207	1,0207
2	1,0008	1,0156	1,0208	1,0208	1,0209	1,0209	1,0212	1,0212	1,0212	1,0212	1,0212
3	1,0008	1,0155	1,0206	1,0207	1,0207	1,0207	1,0210	1,0210	1,0210	1,0210	1,0210
4	1,0008	1,0152	1,0201	1,0202	1,0202	1,0202	1,0205	1,0205	1,0205	1,0205	1,0205
5	1,0007	1,0142	1,0188	1,0188	1,0188	1,0188	1,0191	1,0191	1,0190	1,0190	1,0190
6	1,0000	1,0058	1,0068	1,0066	1,0063	1,0063	1,0066	1,0066	1,0062	1,0061	1,0060
7	0,9995	1,0000	0,9986	0,9982	0,9978	0,9977	0,9980	0,9981	0,9974	0,9972	0,9971
8	0,9988	0,9918	0,9869	0,9862	0,9855	0,9854	0,9859	0,9859	0,9850	0,9847	0,9845
9	0,9988	0,9918	0,9870	0,9863	0,9856	0,9855	0,9860	0,9860	0,9851	0,9848	0,9846
10	0,9987	0,9903	0,9849	0,9841	0,9834	0,9833	0,9838	0,9838	0,9828	0,9825	0,9823
11	0,9990	0,9941	0,9902	0,9895	0,9889	0,9888	0,9893	0,9894	0,9885	0,9883	0,9881
12	0,9986	0,9895	0,9837	0,9829	0,9821	0,9820	0,9826	0,9827	0,9817	0,9814	0,9812
13	0,9988	0,9920	0,9872	0,9865	0,9858	0,9857	0,9863	0,9863	0,9853	0,9851	0,9849
14	0,9991	0,9951	0,9917	0,9911	0,9905	0,9904	0,9909	0,9909	0,9901	0,9899	0,9897
15	0,9993	0,9972	0,9947	0,9942	0,9936	0,9936	0,9940	0,9940	0,9932	0,9930	0,9929
16	0,9993	0,9983	0,9963	0,9958	0,9953	0,9952	0,9956	0,9957	0,9950	0,9948	0,9946

17	0,9990	0,9941	0,9902	0,9895	0,9888	0,9887	0,9894	0,9894	0,9887	0,9884	0,9882
18	0,9987	0,9895	0,9838	0,9829	0,9820	0,9818	0,9828	0,9828	0,9819	0,9816	0,9814
19	0,9984	0,9855	0,9781	0,9770	0,9759	0,9758	0,9769	0,9769	0,9759	0,9755	0,9752
20	0,9987	0,9894	0,9836	0,9826	0,9817	0,9816	0,9826	0,9826	0,9817	0,9814	0,9812
21	0,9990	0,9940	0,9901	0,9894	0,9886	0,9885	0,9894	0,9894	0,9887	0,9884	0,9882
22	0,9994	0,9985	0,9965	0,9959	0,9953	0,9953	0,9960	0,9960	0,9955	0,9953	0,9951
23	1,0002	1,0082	1,0103	1,0100	1,0098	1,0098	1,0103	1,0103	1,0100	1,0099	1,0099
24	1,0004	1,0107	1,0138	1,0136	1,0135	1,0135	1,0139	1,0139	1,0137	1,0137	1,0137

**Tabla 13.** Módulo de tensión por horas en el subsistema 1.

- Subsistema 2:

N	12	13	14
h			
0	1,0000	1,0072	1,0078
1	1,0000	1,0073	1,0079
2	1,0001	1,0074	1,0080
3	1,0001	1,0073	1,0079
4	1,0000	1,0072	1,0077
5	1,0000	1,0068	1,0073
6	0,9994	1,0053	1,0055
7	0,9990	1,0040	1,0040
8	0,9984	1,0027	1,0025
9	0,9984	1,0028	1,0025
10	0,9984	1,0026	1,0023
11	0,9986	1,0035	1,0034
12	0,9983	1,0028	1,0026
13	0,9985	1,0030	1,0029
14	0,9987	1,0035	1,0033
15	0,9988	1,0037	1,0036
16	0,9989	1,0040	1,0039
17	0,9986	1,0040	1,0040
18	0,9984	1,0035	1,0035
19	0,9981	1,0031	1,0030
20	0,9984	1,0037	1,0037
21	0,9986	1,0043	1,0044
22	0,9989	1,0050	1,0052
23	0,9996	1,0063	1,0067
24	0,9997	1,0066	1,0071

**Tabla 14.** Módulo de tensión por horas en el subsistema 2.

Como se había anticipado, si existen problemas de tensiones serán en las horas valle y punta. Sin embargo, al contrario de lo que se esperaba, en las horas valle la tensión al final de las líneas es mayor que al principio. Esto es debido al efecto Ferranti, ya que la mayoría de las líneas del sistema son subterráneas y tienen, por tanto, elevadas capacidades.

A continuación, se implementa el método de resolución de problemas de tensiones, teniendo como variables de control las tomas de los transformadores que se encuentran en el nudo 0. Los resultados se muestran en la Tabla 15, siendo  $t_1$  las tomas del transformador que va del nudo 0 al 1.

Como sucedía en el caso sin actuaciones correctivas, en la hora 0 hay sobretensión en los nudos más alejados de la cabecera (nudos 7 a 11). Para corregirlo, se determina que la actuación necesaria es cambiar las tomas del transformador TR1 a la posición 18 (ratio 1,0063). Debido al nuevo ratio, en la hora 8 aparecen tensiones por debajo del límite, cosa que no sucedía en el caso sin control; la nueva actuación de corrección será devolver las tomas a la posición inicial (ratio 1,0000). Una vez más, aparecen subtensiones en la hora 19, aunque esta vez debido a la hora punta; se determina que la actuación necesaria es cambiar las tomas del transformador TR1 a la posición 16 (ratio 0,9938). Finalmente, en la hora 24 aparecen sobretensiones; basta con cambiar de nuevo las tomas a la posición inicial (ratio 1,0000).

N	1	2	3	4	5	6	7	8	9	10	11	$t_1$
0	1,0007	1,0149	1,0197	1,0198	1,0198	1,0198	1,0201	1,0201	1,0201	1,0201	1,0201	1,0000
0	0,9945	1,0086	1,0133	1,0134	1,0134	1,0134	1,0137	1,0137	1,0137	1,0137	1,0137	1,0063
1	0,9945	1,0089	1,0139	1,0139	1,0139	1,0139	1,0143	1,0143	1,0142	1,0143	1,0143	1,0063
2	0,9946	1,0093	1,0144	1,0145	1,0145	1,0145	1,0148	1,0148	1,0148	1,0148	1,0148	1,0063
3	0,9946	1,0092	1,0142	1,0143	1,0143	1,0143	1,0146	1,0146	1,0146	1,0146	1,0146	1,0063
4	0,9945	1,0088	1,0137	1,0138	1,0138	1,0138	1,0141	1,0141	1,0141	1,0141	1,0141	1,0063
5	0,9944	1,0079	1,0123	1,0124	1,0124	1,0124	1,0126	1,0126	1,0125	1,0126	1,0126	1,0063
6	0,9937	0,9994	1,0003	1,0001	0,9998	0,9998	1,0001	1,0001	0,9997	0,9996	0,9995	1,0063
7	0,9932	0,9935	0,9921	0,9917	0,9912	0,9912	0,9915	0,9915	0,9908	0,9907	0,9906	1,0063
8	0,9926	0,9852	0,9803	0,9796	0,9789	0,9788	0,9793	0,9793	0,9783	0,9780	0,9779	1,0063
8	0,9988	0,9918	0,9869	0,9862	0,9855	0,9854	0,9859	0,9859	0,9850	0,9847	0,9845	1,0000
9	0,9988	0,9918	0,9870	0,9863	0,9856	0,9855	0,9860	0,9860	0,9851	0,9848	0,9846	1,0000
10	0,9987	0,9903	0,9849	0,9841	0,9834	0,9833	0,9838	0,9838	0,9828	0,9825	0,9823	1,0000
11	0,9990	0,9941	0,9902	0,9895	0,9889	0,9888	0,9893	0,9894	0,9885	0,9883	0,9881	1,0000
12	0,9986	0,9895	0,9837	0,9829	0,9821	0,9820	0,9826	0,9827	0,9817	0,9814	0,9812	1,0000
13	0,9988	0,9920	0,9872	0,9865	0,9858	0,9857	0,9863	0,9863	0,9853	0,9851	0,9849	1,0000
14	0,9991	0,9951	0,9917	0,9911	0,9905	0,9904	0,9909	0,9909	0,9901	0,9899	0,9897	1,0000
15	0,9993	0,9972	0,9947	0,9942	0,9936	0,9936	0,9940	0,9940	0,9932	0,9930	0,9929	1,0000
16	0,9993	0,9983	0,9963	0,9958	0,9953	0,9952	0,9956	0,9957	0,9950	0,9948	0,9946	1,0000
17	0,9990	0,9941	0,9902	0,9895	0,9888	0,9887	0,9894	0,9894	0,9887	0,9884	0,9882	1,0000
18	0,9987	0,9895	0,9838	0,9829	0,9820	0,9818	0,9828	0,9828	0,9819	0,9816	0,9814	1,0000
19	0,9984	0,9855	0,9781	0,9770	0,9759	0,9758	0,9769	0,9769	0,9759	0,9755	0,9752	1,0000
19	1,0047	0,9922	0,9848	0,9837	0,9827	0,9826	0,9837	0,9837	0,9827	0,9823	0,9820	0,9938
20	1,0050	0,9960	0,9903	0,9894	0,9885	0,9883	0,9893	0,9893	0,9885	0,9882	0,9879	0,9938
21	1,0053	1,0006	0,9968	0,9960	0,9953	0,9952	0,9961	0,9961	0,9954	0,9951	0,9949	0,9938
22	1,0057	1,0051	1,0032	1,0026	1,0020	1,0019	1,0027	1,0027	1,0021	1,0019	1,0018	0,9938
23	1,0065	1,0147	1,0168	1,0166	1,0163	1,0163	1,0168	1,0168	1,0166	1,0165	1,0164	0,9938
24	1,0067	1,0171	1,0203	1,0202	1,0200	1,0200	1,0204	1,0204	1,0203	1,0202	1,0202	0,9938
24	1,0004	1,0107	1,0138	1,0136	1,0135	1,0135	1,0139	1,0139	1,0137	1,0137	1,0137	1,0000

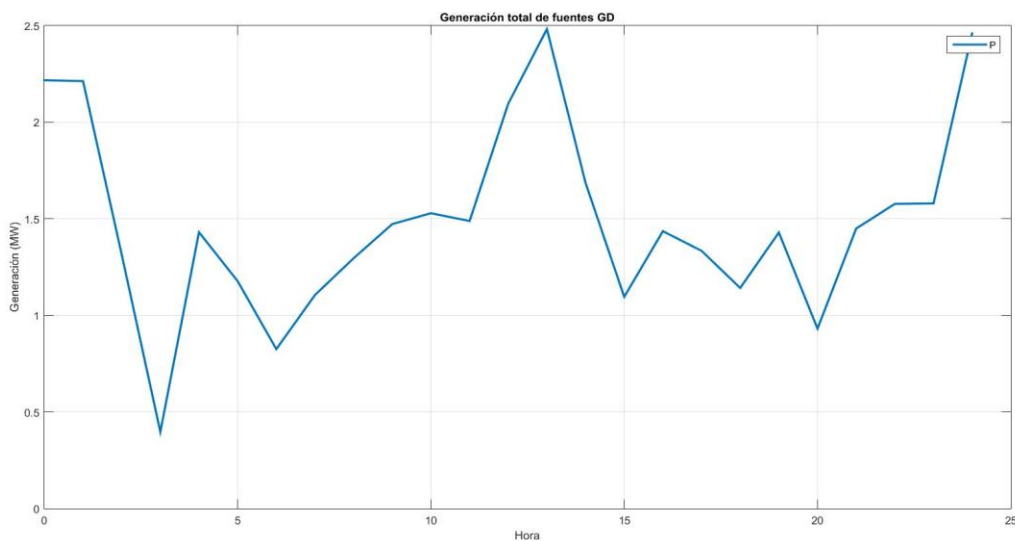
**Tabla 15.** Módulo de tensión por hora en el subsistema 1 con actuaciones correctivas implementadas.

## 4.5 Red con generación distribuida

En este ejemplo se simulará de nuevo el sistema por horas, pero con la generación distribuida (GD) que se muestra en la Tabla 16. En la Figura 9 se tiene el perfil de la GD total y en la secciones 6.4.1 y 6.4.2 del Anexo se encuentran los datos empleados en la simulación.

Desde el punto de vista del operador de red, ninguna de esta generación es controlable, por lo que las variables de control serán de nuevo las tomas en los transformadores. Sin embargo, a pesar de que con las tomas es suficiente para mantener las tensiones de todos los nudos dentro de los márgenes, para probar mejor el método de resolución de problemas, se supondrá instalada una batería de condensadores en el nudo 10 (Tabla 17).

Cabe destacar que no ha sido implementada como variable de control la tensión en bornas de los generadores, pues ninguno tiene capacidad suficiente para mantener la tensión en su nudo de conexión.



**Figura 9.** Generación total de fuentes de GD

Nudo	Tipo	$P_{max}$ (kW)
3	Fotovoltaica	20
4	Fotovoltaica	20
5	Fotovoltaica	30
5	Batería	600
5	Pila de combustible	33
6	Fotovoltaica	30
7	Eólica	1500
8	Fotovoltaica	30
9	Fotovoltaica	30
9	Cogeneración diésel	310
9	Cogeneración pila de combustible	212
10	Fotovoltaica	40
10	Batería	200
10	Pila de combustible	14
11	Fotovoltaica	10

**Tabla 16.** Generación distribuida en red de distribución.

Nudo	B inicial (MVar)	Pasos	B (MVar)/paso
10	0	10	1

**Tabla 17.** Batería de condensadores red de distribución

De nuevo, siendo N el nudo y h la hora, si no se tiene implementado el control de actuaciones correctivas, se obtienen, para cada subsistema, los valores eficaces de tensión mostrados en la Tabla 18 y Tabla 19 (sombreado en verde las tensiones fuera de límites).

- Subsistema 1:

N	1	2	3	4	5	6	7	8	9	10	11
<b>h</b>											
0	1,0008	1,0242	1,0330	1,0333	1,0335	1,0335	1,0346	1,0343	1,0347	1,0349	1,0349
1	1,0008	1,0245	1,0335	1,0338	1,0341	1,0340	1,0351	1,0348	1,0353	1,0354	1,0355
2	1,0008	1,0212	1,0287	1,0288	1,0288	1,0288	1,0301	1,0298	1,0300	1,0300	1,0300
3	1,0008	1,0172	1,0230	1,0229	1,0228	1,0228	1,0241	1,0238	1,0237	1,0236	1,0236
4	1,0008	1,0212	1,0287	1,0288	1,0288	1,0288	1,0302	1,0299	1,0300	1,0300	1,0300
5	1,0007	1,0192	1,0259	1,0259	1,0260	1,0259	1,0271	1,0268	1,0269	1,0269	1,0269
6	1,0000	1,0094	1,0119	1,0117	1,0113	1,0113	1,0125	1,0123	1,0119	1,0118	1,0117
7	0,9995	1,0049	1,0056	1,0052	1,0047	1,0047	1,0059	1,0057	1,0051	1,0050	1,0049
8	0,9988	0,9976	0,9953	0,9946	0,9939	0,9938	0,9953	0,9950	0,9944	0,9941	0,9940
9	0,9988	0,9985	0,9965	0,9958	0,9951	0,9950	0,9966	0,9964	0,9958	0,9955	0,9953
10	0,9987	0,9972	0,9948	0,9940	0,9933	0,9932	0,9948	0,9946	0,9939	0,9936	0,9935
11	0,9990	1,0007	0,9997	0,9991	0,9984	0,9983	0,9999	0,9997	0,9993	0,9990	0,9989
12	0,9987	0,9989	0,9973	0,9964	0,9956	0,9955	0,9978	0,9974	0,9968	0,9965	0,9963
13	0,9989	1,0030	1,0031	1,0025	1,0019	1,0018	1,0037	1,0034	1,0030	1,0028	1,0026
14	0,9991	1,0026	1,0025	1,0019	1,0013	1,0012	1,0029	1,0026	1,0021	1,0019	1,0017
15	0,9993	1,0021	1,0017	1,0010	1,0003	1,0003	1,0021	1,0017	1,0011	1,0008	1,0007
16	0,9994	1,0047	1,0053	1,0048	1,0043	1,0042	1,0059	1,0056	1,0051	1,0049	1,0048
17	0,9990	1,0000	0,9988	0,9980	0,9973	0,9972	0,9990	0,9988	0,9983	0,9980	0,9979
18	0,9987	0,9947	0,9912	0,9903	0,9894	0,9893	0,9911	0,9909	0,9903	0,9900	0,9897
19	0,9984	0,9921	0,9875	0,9864	0,9853	0,9852	0,9874	0,9871	0,9863	0,9859	0,9856
20	0,9987	0,9936	0,9897	0,9887	0,9878	0,9877	0,9894	0,9892	0,9885	0,9882	0,9880
21	0,9991	1,0005	0,9994	0,9986	0,9979	0,9978	0,9998	0,9995	0,9989	0,9987	0,9985
22	0,9994	1,0055	1,0065	1,0059	1,0053	1,0052	1,0073	1,0069	1,0065	1,0062	1,0061
23	1,0002	1,0150	1,0199	1,0197	1,0195	1,0195	1,0212	1,0208	1,0207	1,0206	1,0206
24	1,0004	1,0211	1,0286	1,0287	1,0288	1,0288	1,0302	1,0299	1,0302	1,0303	1,0302

**Tabla 18.** Módulo de tensión por horas en el subsistema 1 con GD.

- Subsistema 2:

N	12	13	14
<b>h</b>			
0	1,0000	1,0072	1,0078
1	1,0000	1,0073	1,0079
2	1,0001	1,0074	1,0080
3	1,0001	1,0073	1,0079
4	1,0000	1,0072	1,0077

5	1,0000	1,0068	1,0073
6	0,9994	1,0053	1,0055
7	0,9990	1,0040	1,0040
8	0,9984	1,0027	1,0025
9	0,9984	1,0028	1,0025
10	0,9984	1,0026	1,0023
11	0,9986	1,0035	1,0034
12	0,9983	1,0028	1,0026
13	0,9985	1,0030	1,0029
14	0,9987	1,0035	1,0033
15	0,9988	1,0037	1,0036
16	0,9989	1,0040	1,0039
17	0,9986	1,0040	1,0040
18	0,9984	1,0035	1,0035
19	0,9981	1,0031	1,0030
20	0,9984	1,0037	1,0037
21	0,9986	1,0043	1,0044
22	0,9989	1,0050	1,0052
23	0,9996	1,0063	1,0067
24	0,9997	1,0066	1,0071

**Tabla 19.** Módulo de tensión por horas en el subsistema 2 con GD.

Como se había indicado en la sección 2.2 del capítulo 1, si existen problemas de tensiones será en las horas valle cuando hay una alta generación y en horas punta con baja generación. En este ejemplo se da el primer caso en el subsistema 1 durante las horas 0 a 5 y 24. El segundo caso se podría dar entre las horas 8 y 13 o 17 y 22, sin embargo, gracias a que la generación es relativamente alta, no se tiene ninguna tensión fuera de los márgenes establecidos.

A continuación, se implementa el método de resolución de problemas de tensiones, teniendo como variables de control las tomas de los transformadores que se encuentran en el nudo 0 y la batería de condensadores del nudo 10. Los resultados se muestran en la Tabla 20, siendo  $t_1$  las tomas del transformador que va del nudo 0 al 1 y  $Q_{c_{10}}$  la potencia reactiva inyectada en el nudo 10.

Como sucedía en el caso sin actuaciones correctivas, en la hora 0 hay sobretensión en los nudos 2 a 11. Para corregirlo, se determina que la actuación necesaria es cambiar las tomas del transformador TR1 a la posición 20 (ratio 1,0188). Debido al nuevo valor en las tomas, en la hora 8 aparecen tensiones por debajo del límite, cosa que no sucedía en el caso sin control; la nueva actuación de corrección será cambiar las tomas a la posición 18 (ratio 1,0063). Una vez más, aparecen subtensiones en la hora 19, aunque esta vez debido a la hora punta; se determina que la actuación necesaria es inyectar 2 MVAR en el nudo 10 conectando dos escalones de la batería de condensadores. A partir de esta hora, la demanda comienza a descender y, en la hora 23, aparecen sobretensiones; se corrige cambiando de las tomas del transformador TR1 a la posición 19 (ratio 1,0125). De igual forma, en la hora 24 vuelven a aparecer sobretensiones; para este caso se determina como mejor actuación es desconectar la batería de condensadores para dejar de inyectar los 2 MVAR en el nudo 10.

N	1	2	3	4	5	6	7	8	9	10	11	$t_1$	$Q_{c_{10}}$
0	1,0008	1,0242	1,0330	1,0333	1,0335	1,0335	1,0346	1,0343	1,0347	1,0349	1,0349	1,0000	0
0	0,9823	1,0055	1,0143	1,0146	1,0148	1,0148	1,0159	1,0156	1,0160	1,0162	1,0162	1,0188	0
1	0,9824	1,0059	1,0148	1,0151	1,0153	1,0153	1,0164	1,0161	1,0166	1,0167	1,0168	1,0188	0
2	0,9824	1,0025	1,0099	1,0100	1,0100	1,0100	1,0113	1,0110	1,0112	1,0112	1,0112	1,0188	0
3	0,9824	0,9984	1,0041	1,0040	1,0038	1,0038	1,0052	1,0049	1,0048	1,0047	1,0047	1,0188	0
4	0,9823	1,0025	1,0099	1,0100	1,0100	1,0100	1,0114	1,0111	1,0112	1,0112	1,0112	1,0188	0
5	0,9822	1,0005	1,0070	1,0071	1,0071	1,0071	1,0082	1,0080	1,0080	1,0080	1,0080	1,0188	0
6	0,9815	0,9904	0,9928	0,9925	0,9922	0,9922	0,9934	0,9931	0,9928	0,9926	0,9926	1,0188	0
7	0,9810	0,9858	0,9863	0,9859	0,9855	0,9854	0,9867	0,9864	0,9859	0,9857	0,9856	1,0188	0
8	0,9804	0,9784	0,9759	0,9751	0,9744	0,9743	0,9758	0,9756	0,9749	0,9746	0,9744	1,0188	0
8	0,9926	0,9911	0,9887	0,9880	0,9873	0,9872	0,9887	0,9885	0,9878	0,9875	0,9874	1,0063	0
9	0,9926	0,9920	0,9900	0,9893	0,9886	0,9885	0,9901	0,9898	0,9892	0,9889	0,9888	1,0063	0
10	0,9925	0,9908	0,9882	0,9875	0,9867	0,9866	0,9882	0,9880	0,9873	0,9871	0,9869	1,0063	0
11	0,9928	0,9943	0,9932	0,9925	0,9919	0,9918	0,9934	0,9932	0,9927	0,9925	0,9923	1,0063	0
12	0,9924	0,9925	0,9907	0,9899	0,9891	0,9890	0,9912	0,9908	0,9902	0,9899	0,9897	1,0063	0
13	0,9926	0,9966	0,9966	0,9960	0,9954	0,9953	0,9972	0,9969	0,9965	0,9963	0,9961	1,0063	0
14	0,9929	0,9962	0,9960	0,9953	0,9947	0,9947	0,9964	0,9961	0,9956	0,9954	0,9952	1,0063	0
15	0,9930	0,9956	0,9951	0,9945	0,9938	0,9937	0,9955	0,9952	0,9946	0,9943	0,9942	1,0063	0
16	0,9931	0,9983	0,9989	0,9983	0,9978	0,9977	0,9994	0,9991	0,9986	0,9984	0,9983	1,0063	0
17	0,9928	0,9936	0,9922	0,9915	0,9907	0,9906	0,9925	0,9922	0,9918	0,9915	0,9913	1,0063	0
18	0,9925	0,9882	0,9846	0,9837	0,9828	0,9827	0,9845	0,9843	0,9837	0,9834	0,9831	1,0063	0
19	0,9921	0,9856	0,9808	0,9797	0,9787	0,9785	0,9808	0,9805	0,9796	0,9792	0,9790	1,0063	0
19	0,9924	0,9909	0,9887	0,9876	0,9866	0,9864	0,9894	0,9891	0,9888	0,9886	0,9884	1,0063	2
20	0,9927	0,9924	0,9909	0,9899	0,9890	0,9889	0,9914	0,9912	0,9910	0,9909	0,9907	1,0063	2
21	0,9931	0,9994	1,0008	1,0000	0,9992	0,9991	1,0019	1,0016	1,0015	1,0015	1,0013	1,0063	2
22	0,9935	1,0044	1,0079	1,0073	1,0067	1,0066	1,0094	1,0090	1,0091	1,0091	1,0090	1,0063	2
23	0,9943	1,0139	1,0214	1,0212	1,0210	1,0209	1,0234	1,0231	1,0235	1,0236	1,0236	1,0063	2
23	0,9881	1,0076	1,0151	1,0148	1,0146	1,0146	1,0171	1,0167	1,0171	1,0173	1,0172	1,0125	2
24	0,9884	1,0139	1,0239	1,0240	1,0241	1,0241	1,0262	1,0259	1,0267	1,0271	1,0270	1,0125	2
24	0,9880	1,0085	1,0160	1,0161	1,0162	1,0162	1,0176	1,0172	1,0175	1,0177	1,0176	1,0125	0

Tabla 20. Módulo de tensión por hora en el subsistema 1, con GD y actuaciones correctivas implementadas.





# 5 CONCLUSIONES Y FUTURAS LÍNEAS DE INVESTIGACIÓN

---

En este trabajo se ha realizado un primer acercamiento a un método de control de potencia reactiva, basado en matrices de sensibilidades, para la corrección de tensiones y así comprobar la viabilidad de aplicarlo a redes de distribución. Dicho método fue implementado como herramienta en “tiempo real” durante la década de los 90 en la red de transporte española, obteniéndose buenos resultados.

Debido a los nuevos retos que se presentan en la red de distribución con la penetración de la generación distribuida, se busca un método fiable que permita mantener la tensión dentro de unos márgenes aceptables en todos sus nudos. El desarrollado a lo largo del trabajo, es un método que se ha demostrado que funciona correctamente en la red de transporte y que es fácilmente implementable para la red de distribución. Únicamente es necesario cambiar la forma en que se realiza el flujo de cargas, del método desacoplado rápido al de Newton-Raphson, lo cual es factible gracias al incremento de la potencia de cálculo respecto a la década de los 90.

Por otro lado, existe un amplio abanico de energías renovables y no renovables integradas en el marco de la generación distribuida y por tanto un elevado número de variables de control en potencia. Gracias al uso de los “Coeficientes de Eficacia”, el método permite utilizarlas todas al crear un entorno adecuado para compararlas y determinar la actuación de control más adecuada.

## 5.1 Líneas futuras de investigación

El trabajo realizado no ha sido más que un acercamiento al método desarrollado en la década de los 90 desde el punto de vista de la viabilidad para aplicarlo en la red de distribución. Aunque los resultados han sido positivos, pues se corrigen adecuadamente las tensiones, aún quedan, sin duda, numerosos elementos que desarrollar:

- Consumir o ceder potencia reactiva utilizando los convertidores de potencia de baterías y generación distribuida.
- Tener en cuenta la potencia activa como otra variable de control, usando baterías de continua para almacenar o ceder potencia.
- Permitir corregir la tensión en un nudo mediante una actuación simultánea de diferentes variables de control en vez de usar una hasta agotarla.
- Implementar como posibles variables de control, además de los elementos de la generación distribuida, reactancias y conectar o desconectar líneas que cambien la topología de la red.
- Tener en cuenta otros factores a la hora de elegir la actuación de corrección necesaria aparte de la sensibilidad, como la evolución esperada de la demanda y de la generación, el coste económico de emplear cada variable o el desgaste sufrido en cada actuación (como es el caso de las tomas de los transformadores).
- Los generadores empleados en la GD en general son de poca potencia, por tanto, no tienen capacidad suficiente para regular la tensión en sus nudos de conexión. En el ejemplo de la red de distribución de media tensión, como se explicó, ningún generador tiene capacidad suficiente para regular la tensión en un nudo en solitario. Por tanto, para aprovechar esta variable de control, se podrían utilizar todos los generadores cercanos para regular la tensión en un nudo. Por otro lado, podría bastar con acompañar ciertos generadores con baterías de condensadores. En cualquier caso, también se debe tener en cuenta que, al menos en el ejemplo estudiado, empleando únicamente las tomas de los transformadores se podía mantener las tensiones dentro de límites, tanto en el caso de la red activa como pasiva.



## 6.1 Flujo de cargas

Tal y como viene explicado en [16], el problema conocido como flujo de cargas (*load flow* o *power flow* en lengua inglesa) consiste en obtener las condiciones de operación en régimen permanente de un sistema de energía eléctrica. A partir de los consumos en cada nudo y la potencia generada por los alternadores, se trata de encontrar las tensiones en los nudos y los flujos de potencia por las líneas y transformadores.

El flujo de cargas consta básicamente de dos etapas: la primera y más decisiva consiste en obtener las tensiones complejas en todos los nudos eléctricos. Debido a que las restricciones de contorno se especifican en términos de potencias, se deberá resolver un sistema de ecuaciones no lineales. La segunda etapa consiste en el cálculo de todas las magnitudes de interés, como los flujos de potencia activa y reactiva, las pérdidas, etc.

### 6.1.1 Planteamiento

El estado de una red eléctrica de  $n$  nudos queda determinado una vez se conocen las tensiones complejas en todos los nudos [17]. En cada nudo debe cumplirse:

$$\mathcal{S}_i = \mathcal{S}_{Gi} - \mathcal{S}_{Ci} = \mathcal{U}_i \mathcal{J}_i^* \quad (30)$$

siendo  $\mathcal{S}_i$  la potencia compleja neta inyectada en el nudo  $i$ ,  $\mathcal{S}_{Gi}$  y  $\mathcal{S}_{Ci}$  las potencias complejas generada y la consumida por la carga en dicho nudo, respectivamente.

A partir de las leyes de Kirchhoff, los modelos de cada elemento de la red y teniendo en cuenta la ecuación anterior aplicada a todos los nudos, se obtiene el siguiente sistema no lineal de  $n$  ecuaciones complejas:

$$P + jQ = \text{diag}(\mathcal{U})[G - jB]\mathcal{U}^* \quad (31)$$

$$P_i + jQ_i = \mathcal{U}_i \sum_{j=1}^n [G_{ij} - jB_{ij}]\mathcal{U}_j^* \quad i = 1, 2, \dots, n \quad (32)$$

Los métodos iterativos que habitualmente se utilizan, como es el de Newton-Raphson, no permiten trabajar con ecuaciones complejas porque las variables conjugadas impiden llevar a cabo derivadas en forma compleja. Es preciso, por tanto, separar dichas ecuaciones en  $2n$  ecuaciones reales. Habitualmente, las tensiones se expresan en coordenadas polares,  $\mathcal{U} = V \angle \theta$ , lo que conduce a:

$$P_i = V_i \sum_{j=1}^n V_j (G_{ij} \cos \theta_{ij} + B_{ij} \sen \theta_{ij}) \quad (33)$$

$$Q_i = V_i \sum_{j=1}^n V_j (G_{ij} \sen \theta_{ij} - B_{ij} \cos \theta_{ij}) \quad (34)$$

$$i = 1, 2, \dots, n$$

Al trabajar con ecuaciones reales, cada nudo aporta dos ecuaciones y cuatro incógnitas, por lo que deben especificarse dos magnitudes por nudo para poder resolver las ecuaciones anteriores. En función de las

condiciones de contorno impuestas, pueden distinguirse dos tipos principales de nudos:

- *Nudos de consumo o nudos PQ*: nudos donde se conoce el consumo de potencia activa ( $P_{Ci}^{esp}$ ) y reactiva ( $Q_{Ci}^{esp}$ ), siendo nula la potencia generada ( $P_{Gi} = Q_{Gi} = 0$ ).

Las restricciones impuestas son, por tanto,

$$P_i^{esp} = -P_{Ci}^{esp} \quad ; \quad Q_i^{esp} = -Q_{Ci}^{esp} \quad (35)$$

quedando como incógnitas las dos componentes de la tensión nodal,  $V_i$  y  $\theta_i$ . La gran mayoría de nudos de una red, sobre todo en niveles de menor tensión, son de este tipo.

- *Nudos de generación o nudos PV*: nudos donde un generador regula la tensión a un valor especificado ( $V_i^{esp}$ ) e inyecta una potencia activa ( $P_i^{esp}$ ) determinada previamente por consideraciones económicas. Las restricciones resultantes, que tienen en cuenta el posible consumo local, son:

$$P_i^{esp} = P_{Gi}^{esp} - P_{Ci}^{esp} \quad ; \quad V_i = V_i^{esp} \quad (36)$$

quedando  $Q_i$  y  $\theta_i$  como incógnitas.

Sin embargo, si sólo se consideran estos dos tipos de nudos, todas las potencias activas inyectadas deberían conocerse de antemano, lo cual es imposible pues las pérdidas en la red, que deben ser aportadas por los generadores, no se conocen hasta que se obtienen los flujos de potencia por cada elemento. Es decir, la potencia activa de al menos un generador, que asumirá las pérdidas del sistema, no puede ser especificada y deberá calcularse al final del proceso. Al estar trabajando con fasores, el origen de fases se puede tomar libremente, lo que permite compensar esta incógnita adicional. Por simplicidad de cálculo, se toma como origen de fases el nudo de generación cuya potencia se deja libre. Este nudo, que suele ser un generador importante con capacidad para regular frecuencia o un nudo de interconexión con el exterior, se denomina nudo de referencia, nudo oscilante o, más comúnmente, nudo *slack*.

Siendo  $n_D$  el número de nudos de consumo, el número de nudos de generación sin tener en cuenta el slack es  $n_G = n - n_D - 1$ . Suponiendo que los  $n_D$  primeros nudos son de consumo y que el nudo de referencia es el último, las ecuaciones a resolver en el problema de flujo de cargas serán:

$$P_i^{esp} = V_i \sum_{j=1}^n V_j (G_{ij} \cos \theta_{ij} + B_{ij} \sin \theta_{ij}) \quad (37)$$

$$i = 1, 2, \dots, n_D + n_G$$

$$Q_i^{esp} = V_i \sum_{j=1}^n V_j (G_{ij} \sin \theta_{ij} - B_{ij} \cos \theta_{ij}) \quad (38)$$

$$i = 1, 2, \dots, n_D$$

El problema queda solucionado una vez se conocen los desfases  $\theta_i$ ,  $i = 1, 2, \dots, n_D + n_G$ , y los módulos de las tensiones  $V_i$ ,  $i = 1, 2, \dots, n_D$ . Posteriormente, a partir de éstos se podrá calcular cualquier magnitud del sistema, como las pérdidas, la potencia compleja en el nudo *slack*, la potencia reactiva inyectada o consumida por los generadores, o los flujos de potencia por las líneas.

### 6.1.2 Método de Newton-Raphson

Dado que las ecuaciones a resolver, (37) y (38), son no lineales, su resolución debe ser forzosamente iterativa. Para ello, se emplea el método que se desarrolla a continuación y se parte del denominado *perfil plano*, esto es tomar  $V_i = 1$ , para los nudos de consumo, y  $\theta_i = 0$ , para todos los nudos.

En este trabajo, se ha utilizado el método de Newton-Raphson para resolver los flujos de carga. Sin embargo,

cabe destacar que existen otros muchos métodos como el de Gauss-Seidel [18], que tiene una convergencia lenta, aunque muy buena, y permite generar valores iniciales para el método de Newton-Raphson en aquellos casos donde haya problemas de convergencia partiendo de perfil plano. Otros métodos, desarrollados a partir del de Newton-Raphson, realizando ciertas hipótesis, son el *flujo de cargas desacoplado rápido* [10], válido para redes de transporte, y el *flujo de cargas en continua* [19], deducido a partir de una relación lineal bastante aproximada entre  $P$  y  $\theta$ .

El método de Newton-Raphson [20], se basa en obtener nuevos valores de las funciones no lineales mediante aproximaciones de primer orden. Para una función  $f(x)$ , se puede realizar una aproximación mediante su desarrollo en serie alrededor del punto  $x^k$ :

$$f(x) \cong f(x^k) + F(x^k)(x^{k+1} - x^k) = 0 \quad (39)$$

donde  $F = \frac{\partial f}{\partial x}$  es el jacobiano de  $f(x)$ . Partiendo del valor inicial  $x^0$ , se obtienen correcciones  $\Delta x^k$  resolviendo el sistema lineal:

$$-F(x^k) \Delta x^k = f(x^k) \quad (40)$$

y los nuevos valores  $x^{k+1}$ :

$$x^{k+1} = x^k + \Delta x^k \quad (41)$$

El proceso iterativo se detiene cuando se cumple:

$$\max_i |f_{i(x^k)}| \leq \varepsilon$$

Aplicando esto a lo desarrollado en la subsección anterior, el vector  $x$ , de dimensión  $2n_D + n_G$ , viene dado por:

$$x = [\theta|V]^T = [\theta_1, \theta_2, \dots, \theta_{n-1}|V_1, V_2, \dots, V_{n_D}]^T$$

Las ecuaciones que desean anularse son, en cada nudo, la diferencia entre la potencia especificada y la potencia en el estado actual:

$$f(x) = [\Delta P|\Delta Q]^T = [\Delta P_1, \Delta P_2, \dots, \Delta P_{n-1}|\Delta Q_1, \Delta Q_2, \dots, \Delta Q_{n_D}]^T$$

siendo:

$$\Delta P_i = P_i^{esp} - V_i \sum_{j=1}^n V_j (G_{ij} \cos \theta_{ij} + B_{ij} \sin \theta_{ij}) \quad (42)$$

$$i = 1, 2, \dots, n_D + n_G$$

$$\Delta Q_i = Q_i^{esp} - V_i \sum_{j=1}^n V_j (G_{ij} \sin \theta_{ij} - B_{ij} \cos \theta_{ij}) \quad (43)$$

$$i = 1, 2, \dots, n_D$$

Utilizando esta notación y dividiendo el jacobiano en submatrices como se ha hecho con los vectores anteriores, la ecuación (40), aplicada al problema del flujo de cargas, se convierte en [21, 22]:

$$\begin{bmatrix} H & N \\ M & L \end{bmatrix}^k \begin{bmatrix} \Delta \theta \\ \Delta V/V \end{bmatrix}^k = \begin{bmatrix} \Delta P \\ \Delta Q \end{bmatrix}^k \quad (44)$$

y la (41):

$$\begin{bmatrix} \theta \\ V \end{bmatrix}^{k+1} = \begin{bmatrix} \theta \\ V \end{bmatrix}^k + \begin{bmatrix} \Delta \theta \\ \Delta V \end{bmatrix}^k \quad (45)$$

La utilización de  $\Delta V/V$  en lugar de  $\Delta V$ , no afecta numéricamente al algoritmo, pero simplifica los términos del jacobiano haciéndolo numéricamente más simétrico.

Teniendo en cuenta que

$$-\frac{\partial(f_i^{esp} - f_i)}{\partial x_j} = \frac{\partial f_i}{\partial x_j}$$

donde  $f$  es indistintamente  $P$  o  $Q$  y  $x$  se refiere a  $V$  o  $\theta$ , los términos del jacobiano son:

$$\begin{aligned} H_{ij} &= \frac{\partial P_i}{\partial \theta_j} & ; & & N_{ij} &= V_j \frac{\partial P_i}{\partial V_j} \\ M_{ij} &= \frac{\partial Q_i}{\partial \theta_j} & ; & & L_{ij} &= V_j \frac{\partial P_i}{\partial V_j} \end{aligned} \quad (46)$$

Estando desarrollados en la siguiente sección.

Entonces, la solución del flujo de cargas mediante el método de Newton-Raphson, se resume en:

1. Inicializar las tensiones y desfases con el perfil plano o a partir de una solución anterior.
2. Calcular los residuos,  $[\Delta P|\Delta Q]^T$ . En caso de que todos los miembros del vector sean menores que  $\varepsilon$ , se detiene el proceso.
3. Calcular los términos del jacobiano y obtener  $[\Delta\theta|\Delta V/V]^T$  resolviendo la ecuación (44).
4. Actualizar  $[\theta|V]^T$  como en la ecuación (45) y volver al punto 2.

Es importante destacar que, en los *nudos PV*, la tensión se mantiene constante siempre que el generador que la mantiene tenga suficiente potencia reactiva. Por tanto, [23] se deben tener en cuenta los límites de potencia reactiva,  $Q^{lim}$ , en estos nudos y, en caso de superarlos, la tensión pasa a ser desconocida, pues en el nudo regulado no puede mantenerse en  $V^{esp}$ . Así, el nudo se convierte en *PQ*, cuya potencia reactiva será  $Q^{esp} = Q^{lim}$ .

## 6.2 Términos del jacobiano

En este apartado se presentan los elementos de la matriz jacobiano, tanto los que se utilizan habitualmente en el flujo de cargas Newton-Raphson, como los necesarios para calcular las matrices de sensibilidades.

### 6.2.1 Elementos de la matriz

Siendo:

$V_i$	Módulo de la tensión en el nudo $i$ .
$V_{c_i}, V_{g_i}$	Módulo de la tensión en el nudo de consumo $i$ y en el nudo de generación $i$ , respectivamente.
$V_i^1, V_j^2$	Módulo de la tensión en el primario del transformador entre los nudos $i$ y $j$ , y en el secundario del mismo transformador, respectivamente.
$\theta_i$	Desfase del nudo $i$ .
$\theta_{ij}$	Desfase entre los nudos $i$ y $j$ .
$\theta_i^1, \theta_j^2$	Desfase del nudo $i$ , que es el primario del transformador entre los nudos $i$ y $j$ , y desfase del nudo $i$ , que es el secundario del mismo transformador, respectivamente.
$\theta_{ij}^{12}$	Desfase entre los nudos $i$ y $j$ que son el primario y el secundario del mismo

transformador.

$P_i, Q_i$	Potencia activa y potencia reactiva inyectada en el nudo $i$ , respectivamente.
$Q_{c_i}, Q_{g_i}$	Potencia reactiva inyectada en el nudo de consumo $i$ y en el nudo de generación $i$ , respectivamente.
$P_i^1, P_j^2$	Potencia activa inyectada en el primario del transformador entre los nudos $i$ y $j$ , y secundario del mismo transformador, respectivamente.
$Q_i^1, Q_j^2$	Potencia reactiva inyectada en el primario del transformador entre los nudos $i$ y $j$ , y en el secundario del mismo transformador, respectivamente.
$t$	Ratio de la toma del transformador.
$G_{ij}$	Conductancia entre los elementos $i$ y $j$ .
$B_{ij}$	Susceptancia entre los elementos $i$ y $j$ .
$G_{ij}^{cc}$	Conductancia de cortocircuito del transformador entre los nudos $i$ y $j$ .
$B_{ij}^{cc}$	Susceptancia de cortocircuito del transformador entre los nudos $i$ y $j$ .
$n$	Número de nudos del sistema.

los elementos de la matriz jacobiano son los siguientes:

- Elementos correspondientes a las potencias activas:

$$\frac{\partial P_i}{\partial \theta_i} = \left( \sum_{j=1}^n V_i V_j (-G_{ij} \text{sen } \theta_{ij} + B_{ij} \text{cos } \theta_{ij}) \right) - V_i^2 B_{ii} \quad (47)$$

$$\frac{\partial P_i}{\partial \theta_j} = V_i V_j (G_{ij} \text{sen } \theta_{ij} - B_{ij} \text{cos } \theta_{ij}) \quad (48)$$

$$\frac{\partial P_i}{\partial V_{c_i}} = \left( \sum_{j=1}^n V_j (G_{ij} \text{cos } \theta_{ij} + B_{ij} \text{sen } \theta_{ij}) \right) + V_{c_i} G_{ii} \quad (49)$$

$$\frac{\partial P_i}{\partial V_{c_j}} = V_i (G_{ij} \text{cos } \theta_{ij} + B_{ij} \text{sen } \theta_{ij}) \quad (50)$$

$$\frac{\partial P_i}{\partial V_{g_i}} = \left( \sum_{j=1}^n V_j (G_{ij} \text{cos } \theta_{ij} + B_{ij} \text{sen } \theta_{ij}) \right) + V_{g_i} G_{ii} \quad (51)$$

$$\frac{\partial P_i}{\partial V_{g_j}} = V_i (G_{ij} \text{cos } \theta_{ij} + B_{ij} \text{sen } \theta_{ij}) \quad (52)$$

$$\frac{\partial P_i^1}{\partial t} = -(V_i^1)^2 2 \frac{G_{ij}^{cc}}{t^3} + V_i^1 V_j^2 \left( \frac{G_{ij}^{cc}}{t^2} \text{cos } \theta_{ij}^{12} + \frac{B_{ij}^{cc}}{t^2} \text{sen } \theta_{ij}^{12} \right) \quad (53)$$

$$\frac{\partial P_j^2}{\partial t} = V_i^1 V_j^2 \left( \frac{G_{ij}^{cc}}{t^2} \cos \theta_{ji}^{21} + \frac{B_{ij}^{cc}}{t^2} \sen \theta_{ji}^{21} \right) \quad (54)$$

- Elementos correspondientes a las potencias reactivas inyectadas en nudos de consumo:

$$\frac{\partial Q_{c_i}}{\partial \theta_i} = \left( \sum_{j=1}^n V_{c_i} V_j (G_{ij} \cos \theta_{ij} + B_{ij} \sen \theta_{ij}) \right) - (V_{c_i})^2 G_{ii} \quad (55)$$

$$\frac{\partial Q_{c_i}}{\partial \theta_j} = V_{c_i} V_j (-G_{ij} \cos \theta_{ij} - B_{ij} \sen \theta_{ij}) \quad (56)$$

$$\frac{\partial Q_{c_i}}{\partial V_{c_i}} = \left( \sum_{j=1}^n V_j (G_{ij} \sen \theta_{ij} - B_{ij} \cos \theta_{ij}) \right) - V_{c_i} B_{ii} \quad (57)$$

$$\frac{\partial Q_{c_i}}{\partial V_{c_j}} = V_{c_i} (G_{ij} \sen \theta_{ij} - B_{ij} \cos \theta_{ij}) \quad (58)$$

$$\frac{\partial Q_{c_i}}{\partial V_{g_j}} = V_{c_i} (G_{ij} \sen \theta_{ij} - B_{ij} \cos \theta_{ij}) \quad (59)$$

$$\frac{\partial Q_{c_i}^1}{\partial t} = (V_i^1)^2 2 \frac{B_{ij}^{cc}}{t^3} + V_i^1 V_j^2 \left( \frac{G_{ij}^{cc}}{t^2} \sen \theta_{ij}^{12} - \frac{B_{ij}^{cc}}{t^2} \cos \theta_{ij}^{12} \right) \quad (60)$$

$$\frac{\partial Q_{c_j}^2}{\partial V_{g_j}} = V_i^1 V_j^2 \left( \frac{G_{ij}^{cc}}{t^2} \sen \theta_{ji}^{21} - \frac{B_{ij}^{cc}}{t^2} \cos \theta_{ji}^{21} \right) \quad (61)$$

- Elementos correspondientes a las potencias reactivas inyectadas en los nudos de generación:

$$\frac{\partial Q_i^g}{\partial \theta_i} = \left( \sum_{j=1}^n V_{g_i} V_j (G_{ij} \cos \theta_{ij} + B_{ij} \sen \theta_{ij}) \right) - (V_{g_i})^2 G_{ii} \quad (62)$$

$$\frac{\partial Q_i^g}{\partial \theta_j} = V_{g_i} V_j (-G_{ij} \cos \theta_{ij} - B_{ij} \sen \theta_{ij}) \quad (63)$$

$$\frac{\partial Q_i^g}{\partial V_j^c} = V_{g_i} (G_{ij} \sen \theta_{ij} - B_{ij} \cos \theta_{ij}) \quad (64)$$

$$\frac{\partial Q_i^g}{\partial V_i^g} = \left( \sum_{j=1}^n V_j (G_{ij} \sen \theta_{ij} - B_{ij} \cos \theta_{ij}) \right) - V_{g_i} B_{ii} \quad (65)$$

$$\frac{\partial Q_i^g}{\partial V_j^g} = V_{g_i} (G_{ij} \sen \theta_{ij} - B_{ij} \cos \theta_{ij}) \quad (66)$$

$$\frac{\partial (Q_i^1)^g}{\partial t} = (V_i^1)^2 2 \frac{B_{ij}^{cc}}{t^3} + V_i^1 V_j^2 \left( \frac{G_{ij}^{cc}}{t^2} \sen \theta_{ij}^{12} - \frac{B_{ij}^{cc}}{t^2} \cos \theta_{ij}^{12} \right) \quad (67)$$



$$\frac{\partial(Q_j^2)^g}{\partial V_j^g} = V_i^1 V_j^2 \left( \frac{G_{ij}^{cc}}{t^2} \operatorname{sen} \theta_{ji}^{21} - \frac{B_{ij}^{cc}}{t^2} \operatorname{cos} \theta_{ji}^{21} \right) \quad (68)$$

### 6.3 Parámetros red IEEE 14 Bus Test Case

Nudo	P (MW)	Q (MVar)
2	21,7	12,7
3	94,2	19
4	47,8	-3,9
5	7,6	1,6
6	11,2	7,5
9	29,5	16,6
10	9	5,8
11	3,5	1,8
12	6,1	1,6
13	13,5	5,8
14	14,9	5

Tabla 21. Cargas de red IEEE 14 Bus Test Case.

Nudo	B inicial	Escalones	B (MVar)/paso
9	45	9	5

Tabla 22. Batería de condensadores de red IEEE 14 Bus Test Case.

Nudo	Pg (MW)	Qmax	Qmin
1 (Slack)	-	-	-
2	40	50	-40

Tabla 23. Generadores de red IEEE 14 Bus Test Case.

Nudo	Pg (MW)	Qmax	Qmin
3	0	40	0
6	0	24	-6
8	0	24	-6

Tabla 24. Compensadores síncronos de red IEEE 14 Bus Test Case.

Nudo inicial	Nudo final	r	x	B <sub>ch</sub>
1	2	0,01938	0,05917	0,0528
1	5	0,05403	0,22304	0,0492
2	3	0,04699	0,19797	0,0438
2	4	0,05811	0,17632	0,034
2	5	0,05695	0,17388	0,0346
3	4	0,06701	0,17103	0,0128
4	5	0,01335	0,04211	0
6	11	0,09498	0,1989	0
6	12	0,12291	0,25581	0
6	13	0,06615	0,13027	0
7	8	0	0,17615	0
7	9	0	0,11001	0
9	10	0,03181	0,0845	0
9	14	0,12711	0,27038	0
10	11	0,08205	0,19207	0
12	13	0,22092	0,19988	0
13	14	0,17093	0,34802	0

Tabla 25. Líneas de red IEEE 14 Bus Test Case.

Nudo inicial	Nudo final	r	x	t <sub>1</sub>	t <sub>max</sub>	t <sub>min</sub>	Número posiciones toma
4	7	0	0,20912	0,978	1,5	0,51	159

4	9	0	0,55618	0,969	1,5	0,51	159
5	6	0	0,25202	0,932	1,5	0,51	159

**Tabla 26.** Transformadores de red *IEEE 14 Bus Test Case*.

## 6.4 Parámetros red de distribución

Nudo	Pg (MW)	Qmax	Qmin	Nudo inicial	Nudo final	r	x	$t_1$	$t^{max}$	$t^{min}$	Número posiciones tomas
1 (Slack)	-	-	-	0	1	0	0,015	1	1,1	0,9	33
				0	12	0	0,015	1	1,1	0,9	33

**Tabla 27.** Generadores de red de distribución.

**Tabla 28.** Transformadores de red de distribución.

Nudo inicial	Nudo final	r	x	Bch
1	2	0,408195	0,258735	0,00056
2	3	0,18122	0,124865	0,0367
3	4	0,039955	0,0184525	0,00497
3	8	0,0559	0,037375	0,01074
4	5	0,04956	0,01806	0,00321
4	11	0,12936	0,04851	0,01062
5	6	0,01536	0,0078	0,00113
6	7	0,122745	0,0513525	0,01175
7	8	0,02712	0,0104	0,00176
8	9	0,0652575	0,0256025	0,00468
9	10	0,0302775	0,0109725	0,00189
10	11	0,0518175	0,016415	0,00305
12	13	0,411983	0,437655	0,001
13	14	0,150995	0,091195	0,01798

**Tabla 29.** Líneas de red de distribución.

### 6.4.1 Cargas por horas

Siendo N el número del nudo donde se encuentra la carga y h la hora para la que se da el valor, los valores de la demanda utilizada en la simulación son los siguientes:

- Cargas tipo doméstica:
  - Potencia activa:

N	1	3	4	5	6	8	10	11	12	14
h										
0	1,1546	0,0212	0,0333	0,0558	0,0423	0,0453	0,0367	0,0255	1,1546	0,0159
1	0,9474	0,0174	0,0273	0,0458	0,0347	0,0371	0,0301	0,0209	0,9474	0,0131
2	0,8511	0,0157	0,0245	0,0411	0,0312	0,0334	0,0271	0,0188	0,8511	0,0117
3	0,8290	0,0153	0,0239	0,0401	0,0304	0,0325	0,0264	0,0183	0,8290	0,0114
4	0,8438	0,0155	0,0243	0,0408	0,0309	0,0331	0,0268	0,0186	0,8438	0,0116
5	1,0954	0,0202	0,0315	0,0529	0,0402	0,0429	0,0348	0,0242	1,0954	0,0151
6	6,1677	0,1135	0,1776	0,2981	0,2262	0,2418	0,1961	0,1361	6,1677	0,0851

7	9,1530	0,1684	0,2636	0,4424	0,3356	0,3588	0,2911	0,2020	9,1530	0,1263
8	14,2475	0,2622	0,4103	0,6886	0,5224	0,5585	0,4531	0,3144	14,2475	0,1966
9	14,2106	0,2615	0,4093	0,6869	0,5211	0,5571	0,4519	0,3136	14,2106	0,1961
10	15,1725	0,2792	0,4370	0,7334	0,5563	0,5948	0,4825	0,3348	15,1725	0,2094
11	13,5444	0,2492	0,3901	0,6546	0,4966	0,5309	0,4307	0,2989	13,5444	0,1869
12	16,4310	0,3023	0,4732	0,7942	0,6025	0,6441	0,5225	0,3626	16,4310	0,2267
13	14,6547	0,2696	0,4221	0,7083	0,5373	0,5745	0,4660	0,3234	14,6547	0,2022
14	12,5454	0,2308	0,3613	0,6064	0,4600	0,4918	0,3989	0,2768	12,5454	0,1731
15	11,1020	0,2043	0,3197	0,5366	0,4071	0,4352	0,3530	0,2450	11,1020	0,1532
16	10,5839	0,1947	0,3048	0,5115	0,3881	0,4149	0,3366	0,2336	10,5839	0,1461
17	14,5436	0,2676	0,4189	0,7029	0,5333	0,5701	0,4625	0,3209	14,5436	0,2007
18	17,8005	0,3275	0,5126	0,8603	0,6527	0,6978	0,5660	0,3928	17,8005	0,2456
19	20,6130	0,3793	0,5936	0,9963	0,7558	0,8080	0,6555	0,4549	20,6130	0,2845
20	18,2445	0,3357	0,5254	0,8818	0,6690	0,7152	0,5802	0,4026	18,2445	0,2518
21	15,2835	0,2812	0,4402	0,7387	0,5604	0,5991	0,4860	0,3373	15,2835	0,2109
22	12,3972	0,2281	0,3570	0,5992	0,4546	0,4860	0,3942	0,2736	12,3972	0,1711
23	5,7977	0,1067	0,1670	0,2802	0,2126	0,2273	0,1844	0,1279	5,7977	0,0800
24	4,1201	0,0758	0,1187	0,1991	0,1511	0,1615	0,1310	0,0909	4,1201	0,0569

**Tabla 30.** Potencia activa de cargas tipo doméstica.

○ Potencia reactiva:

N	1	3	4	5	6	8	10	11	12	14
h										
0	0,7156	0,0132	0,0206	0,0346	0,0262	0,0281	0,0228	0,0158	0,7156	0,0099
1	0,5871	0,0108	0,0169	0,0284	0,0215	0,0230	0,0187	0,0130	0,5871	0,0081
2	0,5275	0,0097	0,0152	0,0255	0,0193	0,0207	0,0168	0,0116	0,5275	0,0073
3	0,5137	0,0095	0,0148	0,0248	0,0188	0,0201	0,0163	0,0113	0,5137	0,0071
4	0,5229	0,0096	0,0151	0,0253	0,0192	0,0205	0,0166	0,0115	0,5229	0,0072
5	0,6789	0,0125	0,0196	0,0328	0,0249	0,0266	0,0216	0,0150	0,6789	0,0094
6	3,8224	0,0703	0,1101	0,1848	0,1402	0,1498	0,1216	0,0843	3,8224	0,0527
7	5,6725	0,1044	0,1634	0,2742	0,2080	0,2224	0,1804	0,1252	5,6725	0,0783
8	8,8298	0,1625	0,2543	0,4268	0,3238	0,3461	0,2808	0,1949	8,8298	0,1219
9	8,8070	0,1620	0,2536	0,4257	0,3229	0,3452	0,2801	0,1943	8,8070	0,1215
10	9,4032	0,1730	0,2708	0,4545	0,3448	0,3686	0,2990	0,2075	9,4032	0,1298
11	8,3940	0,1545	0,2418	0,4057	0,3078	0,3290	0,2669	0,1852	8,3940	0,1158
12	10,1829	0,1874	0,2933	0,4922	0,3734	0,3992	0,3238	0,2247	10,1829	0,1405
13	9,0822	0,1671	0,2616	0,4390	0,3330	0,3560	0,2888	0,2004	9,0822	0,1253
14	7,7750	0,1431	0,2239	0,3758	0,2851	0,3048	0,2472	0,1716	7,7750	0,1073
15	6,8804	0,1266	0,1982	0,3326	0,2523	0,2697	0,2188	0,1518	6,8804	0,0949
16	6,5592	0,1207	0,1889	0,3170	0,2405	0,2571	0,2086	0,1447	6,5592	0,0905
17	9,0134	0,1658	0,2596	0,4356	0,3305	0,3533	0,2866	0,1989	9,0134	0,1244
18	11,0316	0,2030	0,3177	0,5332	0,4045	0,4324	0,3508	0,2434	11,0316	0,1522
19	12,7746	0,2351	0,3679	0,6174	0,4684	0,5008	0,4062	0,2819	12,7746	0,1763
20	11,3069	0,2081	0,3256	0,5465	0,4146	0,4432	0,3596	0,2495	11,3069	0,1560
21	9,4721	0,1743	0,2728	0,4578	0,3473	0,3713	0,3012	0,2090	9,4721	0,1307
22	7,6832	0,1414	0,2213	0,3714	0,2817	0,3012	0,2443	0,1695	7,6832	0,1060
23	3,5931	0,0661	0,1035	0,1737	0,1318	0,1409	0,1143	0,0793	3,5931	0,0496

<b>24</b>	2,5534	0,0470	0,0735	0,1234	0,0936	0,1001	0,0812	0,0563	2,5534	0,0352
-----------	--------	--------	--------	--------	--------	--------	--------	--------	--------	--------

**Tabla 31.** Potencia reactiva de cargas tipo doméstica.

- Cargas tipo industria:
  - Potencia activa:

<b>N</b>	<b>1</b>	<b>3</b>	<b>7</b>	<b>9</b>	<b>10</b>	<b>12</b>	<b>13</b>	<b>14</b>
<b>h</b>								
<b>0</b>	1,6748	0,0804	0,0258	0,1923	0,0228	1,6748	0,0107	0,1105
<b>1</b>	1,6013	0,0769	0,0247	0,1838	0,0218	1,6013	0,0102	0,1057
<b>2</b>	1,4216	0,0682	0,0219	0,1632	0,0193	1,4216	0,0091	0,0938
<b>3</b>	1,5523	0,0745	0,0239	0,1782	0,0211	1,5523	0,0099	0,1025
<b>4</b>	1,8138	0,0871	0,0279	0,2082	0,0247	1,8138	0,0116	0,1197
<b>5</b>	2,3121	0,1110	0,0356	0,2654	0,0314	2,3121	0,0148	0,1526
<b>6</b>	3,2761	0,1573	0,0505	0,3761	0,0446	3,2761	0,0210	0,2162
<b>7</b>	4,4117	0,2118	0,0679	0,5065	0,0600	4,4117	0,0282	0,2912
<b>8</b>	4,9183	0,2361	0,0757	0,5646	0,0669	4,9183	0,0315	0,3246
<b>9</b>	4,9020	0,2353	0,0755	0,5627	0,0667	4,9020	0,0314	0,3235
<b>10</b>	4,9428	0,2373	0,0761	0,5674	0,0672	4,9428	0,0316	0,3262
<b>11</b>	3,9543	0,1898	0,0609	0,4540	0,0538	3,9543	0,0253	0,2610
<b>12</b>	4,1095	0,1973	0,0633	0,4718	0,0559	4,1095	0,0263	0,2712
<b>13</b>	4,2810	0,2055	0,0659	0,4915	0,0582	4,2810	0,0274	0,2826
<b>14</b>	4,2729	0,2051	0,0658	0,4905	0,0581	4,2729	0,0273	0,2820
<b>15</b>	4,3219	0,2075	0,0666	0,4962	0,0588	4,3219	0,0277	0,2853
<b>16</b>	4,0441	0,1941	0,0623	0,4643	0,0550	4,0441	0,0259	0,2669
<b>17</b>	2,7778	0,1333	0,0428	0,3189	0,0378	2,7778	0,0178	0,1833
<b>18</b>	2,4918	0,1196	0,0384	0,2861	0,0339	2,4918	0,0159	0,1645
<b>19</b>	2,2876	0,1098	0,0352	0,2626	0,0311	2,2876	0,0146	0,1510
<b>20</b>	2,0833	0,1000	0,0321	0,2392	0,0283	2,0833	0,0133	0,1375
<b>21</b>	1,9608	0,0941	0,0302	0,2251	0,0267	1,9608	0,0125	0,1294
<b>22</b>	1,7892	0,0859	0,0276	0,2054	0,0243	1,7892	0,0115	0,1181
<b>23</b>	1,7402	0,0835	0,0268	0,1998	0,0237	1,7402	0,0111	0,1149
<b>24</b>	1,6830	0,0808	0,0259	0,1932	0,0229	1,6830	0,0108	0,1111

**Tabla 32.** Potencia activa de cargas tipo industria.

- Potencia reactiva:

<b>N</b>	<b>1</b>	<b>3</b>	<b>7</b>	<b>9</b>	<b>10</b>	<b>12</b>	<b>13</b>	<b>14</b>
<b>h</b>								
<b>0</b>	1,0380	0,0498	0,0160	0,1192	0,0141	1,0380	0,0066	0,0685
<b>1</b>	0,9924	0,0476	0,0153	0,1139	0,0135	0,9924	0,0064	0,0655
<b>2</b>	0,8810	0,0423	0,0136	0,1011	0,0120	0,8810	0,0056	0,0581
<b>3</b>	0,9620	0,0462	0,0148	0,1104	0,0131	0,9620	0,0062	0,0635
<b>4</b>	1,1241	0,0540	0,0173	0,1290	0,0153	1,1241	0,0072	0,0742
<b>5</b>	1,4329	0,0688	0,0221	0,1645	0,0195	1,4329	0,0092	0,0946
<b>6</b>	2,0304	0,0975	0,0313	0,2331	0,0276	2,0304	0,0130	0,1340
<b>7</b>	2,7342	0,1312	0,0421	0,3139	0,0372	2,7342	0,0175	0,1805
<b>8</b>	3,0481	0,1463	0,0469	0,3499	0,0415	3,0481	0,0195	0,2012

9	3,0380	0,1458	0,0468	0,3488	0,0413	3,0380	0,0194	0,2005
10	3,0633	0,1470	0,0472	0,3517	0,0417	3,0633	0,0196	0,2022
11	2,4506	0,1176	0,0377	0,2813	0,0333	2,4506	0,0157	0,1617
12	2,5468	0,1223	0,0392	0,2924	0,0346	2,5468	0,0163	0,1681
13	2,6532	0,1274	0,0409	0,3046	0,0361	2,6532	0,0170	0,1751
14	2,6481	0,1271	0,0408	0,3040	0,0360	2,6481	0,0169	0,1748
15	2,6785	0,1286	0,0412	0,3075	0,0364	2,6785	0,0171	0,1768
16	2,5063	0,1203	0,0386	0,2877	0,0341	2,5063	0,0160	0,1654
17	1,7215	0,0826	0,0265	0,1976	0,0234	1,7215	0,0110	0,1136
18	1,5443	0,0741	0,0238	0,1773	0,0210	1,5443	0,0099	0,1019
19	1,4177	0,0681	0,0218	0,1628	0,0193	1,4177	0,0091	0,0936
20	1,2911	0,0620	0,0199	0,1482	0,0176	1,2911	0,0083	0,0852
21	1,2152	0,0583	0,0187	0,1395	0,0165	1,2152	0,0078	0,0802
22	1,1088	0,0532	0,0171	0,1273	0,0151	1,1088	0,0071	0,0732
23	1,0785	0,0518	0,0166	0,1238	0,0147	1,0785	0,0069	0,0712
24	1,0430	0,0501	0,0161	0,1197	0,0142	1,0430	0,0067	0,0688

Tabla 33. Potencia reactiva de cargas tipo industria.

## 6.4.2 Generación distribuida

Siendo:

- h Hora.
- FV Fotovoltico.
- B Batería.
- PC Pila de combustible.
- TE Turbina eólica
- CD Cogeneración diésel
- CPC Cogeneración pila de combustible

se muestra en la table siguiente la generación distribuida por hora según el tipo de generación y nudo:

Tipo	FV 3	FV 4	FV 5	B 5	PC 5	FV 6	TE 7	FV 8	FV 9	CD 9	CPC 9	FV 10	B 10	PC 10	FV 11
h															
0	0,00	0,00	0,00	0,5	0,011	0,00	1,0	0,00	0,00	0,04	0,16316	0,000752	0,51316	0,010717	0,000251
1	0,00	0,00	0,00	0,5	0,011	0,00	1,0	0,00	0,00	0,04	0,15789	0,000752	0,51316	0,011086	0,000251
2	0,00	0,00	0,00	0,0	0,013	0,00	1,1	0,00	0,00	0,04	0,16316	0,000752	0	0,012565	0,000251
3	0,00	0,00	0,00	-0,4	0,014	0,00	1,0	0,00	0,00	0,04	0,15263	0,000752	-0,39474	0,013673	0,000251
4	0,00	0,00	0,00	0,0	0,014	0,00	1,2	0,00	0,00	0,04	0,15526	0,000752	0	0,013673	0,000251
5	0,00	0,00	0,00	0,0	0,014	0,00	0,9	0,00	0,00	0,04	0,16053	0,000752	0	0,013673	0,000251
6	0,00	0,00	0,00	-0,1	0,013	0,00	0,8	0,00	0,00	0,04	0,19474	0,000752	-0,13158	0,012565	0,000251
7	0,00	0,00	0,00	-0,1	0,008	0,00	0,9	0,00	0,00	0,04	0,20526	0,000752	-0,052631	0,00813	0,000251
8	0,00	0,00	0,00	0,0	-0,001	0,00	0,8	0,00	0,00	0,28	0,20789	0,00094	-0,013158	-0,000739	0,000313
9	0,00	0,00	0,00	0,0	-0,001	0,00	0,9	0,00	0,00	0,31	0,20789	0,001504	0	-0,000739	0,000501
10	0,01	0,01	0,01	0,0	-0,001	0,01	0,9	0,01	0,01	0,30	0,20789	0,010902	0	-0,000739	0,003634
11	0,01	0,01	0,02	0,0	0,000	0,02	0,9	0,02	0,02	0,31	0,20789	0,015601	0	0	0,0052
12	0,01	0,01	0,01	0,0	0,001	0,01	1,5	0,01	0,01	0,31	0,20789	0,008271	0	0,000739	0,002757
13	0,01	0,01	0,01	0,3	-0,003	0,01	1,4	0,01	0,01	0,30	0,20789	0,011842	0,26316	-0,002587	0,003947
14	0,00	0,00	0,00	0,0	-0,002	0,00	1,2	0,00	0,00	0,23	0,20789	0,004699	0	-0,001848	0,001566

15	0,00	0,00	0,00	-0,3	0,000	0,00	1,2	0,00	0,00	0,25	0,20789	0,003008	-0,30263	0	0,001003
16	0,00	0,00	0,00	-0,1	0,005	0,00	1,2	0,00	0,00	0,25	0,20789	0,000752	-0,13158	0,004804	0,000251
17	0,00	0,00	0,00	-0,1	0,005	0,00	0,9	0,00	0,00	0,27	0,20789	0,000752	-0,052631	0,004804	0,000251
18	0,00	0,00	0,00	0,0	-0,001	0,00	0,7	0,00	0,00	0,23	0,20789	0,000752	-0,013158	-0,000739	0,000251
19	0,00	0,00	0,00	0,0	-0,005	0,00	1,2	0,00	0,00	0,04	0,20789	0,000752	0	-0,004804	0,000251
20	0,00	0,00	0,00	0,0	-0,010	0,00	0,7	0,00	0,00	0,04	0,20263	0,000752	0	-0,009608	0,000251
21	0,00	0,00	0,00	0,0	-0,007	0,00	1,3	0,00	0,00	0,04	0,16316	0,000752	0	-0,006652	0,000251
22	0,00	0,00	0,00	0,0	-0,005	0,00	1,4	0,00	0,00	0,04	0,15	0,000752	0	-0,005174	0,000251
23	0,00	0,00	0,00	0,0	0,001	0,00	1,4	0,00	0,00	0,04	0,15789	0,000752	0	0,000739	0,000251
24	0,00	0,00	0,00	0,5	0,007	0,00	1,2	0,00	0,00	0,04	0,15789	0,000376	0,51316	0,006652	0,000125

**Tabla 34.** Generación distribuida en red de distribución.

# REFERENCIAS

---

- [1] A. Colmenar Santos, D. Borge Diez, E. Collado Fernández y M. A. Castro Gil, «Factores facilitadores y barreras para el desarrollo de la generación distribuida,» de *Generación distribuida, autoconsumo y redes inteligentes*, UNED, 2015, pp. 77-96.
- [2] C. Álvarez Bel y A. J. Conejo, «Control de frecuencia y de tensiones, Introducción,» de *Análisis y operación de sistemas de energía eléctrica*, McGraw-Hill, 2002, pp. 217-219.
- [3] *Real Decreto 1955/2000, de 1 de diciembre, por el que se regulan las actividades de transporte, distribución, comercialización, suministro y procedimientos de autorización de instalaciones de energía eléctrica.*
- [4] A. Fernández Otero y J. Cidrás Pidre, «Elementos de los sistemas de energía eléctrica, Líneas eléctricas,» de *Análisis y operación de sistemas de energía eléctrica*, McGraw-Hill, 2002, pp. 98-100.
- [5] B. M. Buchholz y Z. Styczynski, «The Three Pillars of Smart Distribution, Pillar 1: Automation and Remote control of Local Distribution Networks,» de *Smart Grids - Fundamentals and Technologies in Electricity Networks*, Springer, 2014, pp. 228-248.
- [6] N. Herrmann, B. Buchholz y S. Gözl, «Washing with the sun: Results of a field test for the use of locally generated renewable electricity and load shifting in households,» *International Journal of Distributed Energy Resources*, vol. 4, n° Iss.4, ISSN 1614-7138, 2008.
- [7] A. Gómez Expósito, J. L. Martínez Ramos, J. L. Ruiz Macías y Y. Cuéllar Salinas, «Sensitivity-Based Reactive Power Control for Voltage Profile Improvement,» *IEEE Transactions on Power Systems*, vol. 8, n° 3, August 1993.
- [8] J. L. Martínez Ramos, A. Gómez Expósito, J. Cortés Cerezo, E. Méndez Ruiz y Y. Cuéllar Salinas, «A Hybrid tool to assist the Operator in Reactive Power/Voltage Control and Optimization,» *IEEE Transactions on Power Systems*, vol. 10, n° 2, May 1995.
- [9] A. Gómez, J. L. Martínez, A. Cabrera, J. L. Ruiz, E. Méndez, J. Cortés, J. J. Mateos, Y. Cuéllar y A. Hurtado, «Benefits of using an operational tool for reactive power scheduling,» de *12th Power Systems Computation Conference*, Dresden, August 19 - 23, 1996.
- [10] A. Gómez Expósito y F. L. Alvarado, «Flujo de cargas, Método desacoplado rápido,» de *Análisis y operación de sistemas de energía eléctrica*, McGraw-Hill, 2002, pp. 152-155.
- [11] S. T. Despotovic, B. S. Babic y V. P. Mastilovic, «A Rapid and Reliable Method for Solving Load Flow Problems,» *IEEE Transactions on Power Apparatus and Systems*, vol. PAS 90, pp. 123-130, 1971.
- [12] B. Stott, «Decoupled Newton Load Flow,» *IEEE Transactions on Power Apparatus and Systems*, vol. PAS 91, pp. 1955-1959, 1972.

- [13] Information Trust Institute, «Illinois Center for a Smarter Electric Grid (ICSEG),» [En línea]. Available: <http://icseg.itl.illinois.edu/ieee-14-bus-system/>. [Último acceso: 28 junio 2017].
- [14] University of Washington, «University of Washington, Electrical Engineering,» [En línea]. Available: [https://www2.ee.washington.edu/research/pstca/pf14/pg\\_tca14bus.htm](https://www2.ee.washington.edu/research/pstca/pf14/pg_tca14bus.htm). [Último acceso: 28 junio 2017].
- [15] K. Rudion, A. Orths, Z. A. Styczynski y K. Strunz, «Design of Benchmark of Medium Voltage Distribution Network for Investigation of DG Integration,» de *Power Engineering Society General Meeting, 2006. IEEE*, Montreal, Que., Canada, 18-22 June 2006 .
- [16] A. Gómez Expósito y F. L. Alvarado, «Flujo de cargas, Introducción,» de *Análisis y operación de sistemas de energía eléctrica*, McGraw-Hill, 2002, p. 139.
- [17] A. Gómez Expósito y F. L. Alvarado, «Flujo de cargas, Formulación del problema,» de *Análisis y operación de sistemas de energía eléctrica*, McGraw-Hill, 2002, pp. 140-144.
- [18] A. Gómez Expósito y F. L. Alvarado, «Flujo de cargas, Método de Gauss-Seidel,» de *Análisis y operación de sistemas de energía eléctrica*, McGraw-Hill, 2002, pp. 145-146.
- [19] A. Gómez Expósito y F. L. Alvarado, «Flujo de cargas, Flujo de cargas en continua,» de *Análisis y operación de sistemas de energía eléctrica*, McGraw-Hill, 2002, pp. 156-157.
- [20] A. Gómez Expósito y F. L. Alvarado, «Flujo de cargas, Método de Newton-Raphson,» de *Análisis y operación de sistemas de energía eléctrica*, McGraw-Hill, 2002, pp. 147-152.
- [21] W. Tinney y C. Hart, «Power Flow Solution by Newton's Method,» *IEEE Transactions on Power Apparatus and Systems*, vol. PAS 86, pp. 1449-1460, 1967.
- [22] W. F. Tinney y J. W. Walker, «Direct Solutions of Sparse Network Equations by Optimally Ordered Triangular Factorization,» *Proceedings of the IEEE*, vol. 55, pp. 1801-1809, 1967.
- [23] A. Gómez Expósito y F. L. Alvarado, «Flujo de cargas, Ajuste de límites y reguladores,» de *Análisis y operación de sistemas de energía eléctrica*, McGraw-Hill, 2002, pp. 158-161.