

# Diseño de un modelo de apoyo a la planificación de infraestructuras ferroviarias

Isabel García Gutiérrez<sup>1</sup>, Gil Gutiérrez Casas<sup>2</sup>, Javier Carrasco Arias<sup>3</sup>

<sup>1</sup>EPS Universidad Carlos III, Avenida de la Universidad, 30. 28911 Leganés (Madrid), igarcia@ing.uc3m.es

<sup>2</sup>EPS Universidad Carlos III, Avenida de la Universidad, 30. 28911 Leganés (Madrid), gilgut@ing.uc3m.es

<sup>3</sup>ETSI Industriales, UPM, José Gutiérrez Abascal, 2. 28006 Madrid, j.carrasco@ingor.upm.es

## RESUMEN

*Se presenta la etapa de diseño de un modelo de apoyo a la planificación de infraestructuras ferroviarias que ha sido implantado sobre un paquete comercial de simulación. El modelo representa la red ferroviaria española de transporte combinado de mercancías. El objetivo principal del modelo es medir parámetros de calidad de servicio y rendimiento del sistema para distintos escenarios que representan alternativas de configuración de las infraestructuras como, por ejemplo, el efecto sobre la red de la ampliación de una terminal de manipulación de carga o la dedicación exclusiva de una vía al transporte de mercancías.*

**Palabras Clave :** Transporte ferroviario de mercancías, simulación, rediseño de sistemas.

## 1 Introducción.

Durante el último cuarto del siglo XX el ferrocarril en Europa ha experimentado una pérdida de cuota de mercado continua que lo coloca en una posición muy débil en relación con otros modos de transporte como el transporte por carretera. En el caso de las mercancías, este descenso, que implica haber transportado un 23% menos de toneladas-km, contrasta con el aumento del 77% en el total transportado por el conjunto de los modos.

Sin embargo, el ferrocarril presenta ventajas (por ejemplo, desde el punto de vista medioambiental) que junto con la saturación de otros modos de transporte, motivan que la Unión Europea siga considerándolo un elemento imprescindible para el desarrollo de la denominada “Trans-European Transport Network” y muestre un interés decidido por fortalecer la posición competitiva de este modo de transporte. Para lograr este objetivo la Comisión Europea viene desarrollando desde hace algunos años un plan de liberalización e implantación del mercado único europeo para el sector ferroviario [1]. Por medio de la liberalización del transporte ferroviario se pretenden alcanzar algunos objetivos básicos para la supervivencia del ferrocarril como la mejora de la productividad y la calidad de servicio.

La liberalización del mercado ferroviario tiene una implicación directa para las compañías que actualmente controlan mayoritariamente el sector: las empresas públicas que gestionan las infraestructuras y las operaciones en cada país de la Unión Europea. Estas empresas atraviesan un proceso de transición desde una situación en la que cada una de ellas operaba en un mercado nacional relativamente cerrado y monopolístico, a otra nueva en la que, bajo las directivas 91/440/EEC y 95/18/EC de la Unión Europea, se abre a los operadores privados el acceso a las infraestructuras públicas.

Para hacer frente a este nuevo contexto de competencia, las empresas ferroviarias europeas están buscando vías de mejora de su productividad, entre las cuales desempeñan un papel importante las herramientas de planificación estratégica. Dentro de la variedad de

herramientas que apoyan la planificación estratégica, los modelos de red constituyen una alternativa prometedora y aún poco explotada. Estos modelos se utilizan para representar la oferta de transporte ferroviario y hacer previsiones sobre los parámetros de calidad de servicio que se obtendrían con una determinada configuración de la red.

En Estados Unidos la liberalización del sector ferroviario se realizó en los años 80 por lo que existen algunos precedentes más que en Europa en la utilización de este tipo de modelos; véanse Dong [2], Homer y otros [3], y Lewen & Tumay [4]. En Europa, al ser el cambio más reciente, la utilización de modelos de la oferta de transporte ferroviario es todavía reducida aunque pueden citarse algunos trabajos interesantes como los que exponen Duin & Ham [5] y Hooghiemstra y otros [6].

## **2 Descripción del sistema objeto de estudio.**

Esta ponencia se inscribe en un proyecto de investigación más amplio, en el cual se ha programado, con ayuda de un paquete comercial de simulación, un modelo de la red ferroviaria española de transporte combinado de mercancías. A efectos del modelo, el sistema se considera integrado básicamente por terminales (de entrada, salida y concentración de carga de ámbito nacional y regional), líneas ferroviarias de conexión entre terminales y material rodante.

El contenido de la comunicación se centra en la etapa de diseño del modelo. Para abordar esta etapa, ha sido necesario realizar previamente otras dos etapas de la investigación: la configuración de los escenarios estratégicos que se van a analizar y la determinación de los criterios de evaluación de las alternativas estratégicas consideradas, los cuales permiten establecer las variables de salida del modelo de simulación.

Como resultado de la primera de estas etapas previas, se han establecido los siguientes cinco escenarios estratégicos para ser estudiados con el modelo: básico con un incremento de la demanda de transporte, con la red fundamentalmente dedicada al transporte de mercancías, con un aumento de la capacidad de la terminal nacional de concentración de carga, con un aumento de la capacidad de alguna de las terminales de concentración regional de carga y con reglas de funcionamiento diferentes.

Por otra parte, la segunda de las etapas previas señaladas anteriormente, el análisis de los criterios de los agentes implicados (compañías ferroviarias, transportistas y otras empresas, Administraciones Públicas, sindicatos, organizaciones ecologistas...) y su confrontación con el tipo de modelo que se pretende desarrollar, ha permitido definir las variables de salida del modelo de simulación: tiempo que tarda un contenedor para ir desde su terminal de entrada a su terminal de salida, número de veces que cambia de tren un contenedor, uso de los recursos del sistema (terminales, líneas férreas y máquinas de tracción) y cuellos de botella de la red (puntos donde se detectan problemas de acumulación de carga).

A partir de esta información, para estudiar cada uno de los escenarios se ha diseñado una variante del modelo. En primer lugar se ha creado un modelo básico que representa el sistema español de transporte combinado de mercancías. Una vez desarrollado, verificado y validado el modelo básico, se han efectuado en él las modificaciones necesarias para obtener las variantes del modelo básico que representan los otros cuatro escenarios estratégicos descritos anteriormente.

### **3 Objetivos del modelo.**

El objetivo principal de este modelo es ayudar a valorar distintas alternativas de rediseño de redes ferroviarias, tanto en lo relativo a las infraestructuras necesarias como a la operación o reglas de funcionamiento del sistema.

En consecuencia, con el modelo se pretende esencialmente analizar las consecuencias que tendrían para el funcionamiento del sistema, decisiones relacionadas con modificaciones sustanciales de las infraestructuras, como por ejemplo, la construcción de una nueva terminal de carga, o la dedicación exclusiva de una vía al transporte de mercancías por la construcción de una vía de alta velocidad paralela que liberaría a la vía antigua del tráfico de pasajeros.

Complementariamente, se pueden estudiar otras decisiones relacionadas con las políticas de operación del sistema y con el parque de material rodante.

### **4 Diseño del modelo.**

Para la realización del modelo se ha tomado una primera decisión en cuanto al tipo de herramienta de modelado a utilizar. Tras revisar una serie de trabajos afines (entre los que destacan los que se citan en las referencias), y de acuerdo con los objetivos de representación del modelo se ha optado por la simulación. Este tipo de herramienta ha permitido, por un lado, representar aspectos del sistema difícilmente abordables con otras herramientas, y por otro, realizar una construcción modular que haga posible ampliar el modelo con facilidad.

Las fuentes de información utilizadas han sido, en primer lugar, RENFE, que al gestionar el sistema de transporte combinado de mercancías español dispone de la información necesaria sobre su configuración. En segundo lugar, se han utilizado las experiencias afines encontradas en la bibliografía para contrastar el enfoque utilizado. En este sentido, ha sido de especial ayuda el trabajo previo desarrollado por los autores durante su participación en el proyecto europeo EUFRANET (European Freight Railway Network).

En la figura 1 se representan esquemáticamente las distintas etapas del proceso de diseño y desarrollo del modelo. El carácter iterativo del proceso ha provocado un solapamiento de las etapas. Así, por ejemplo, el trabajo sobre el modelo conceptual detallado ha llevado a la revisión de algún aspecto general del modelo recogido en la etapa de conceptualización del sistema y, a su vez, el análisis de la implantación del modelo en la herramienta informática ha influido en la configuración de alguno de los parámetros de diseño del modelo. A continuación se describen las cuatro etapas que aparecen en la figura 1, dedicando una atención mayor a las etapas de diseño.

En la primera etapa se han establecido los objetivos del modelo y se han tomado las primeras decisiones sobre la forma de representación de la realidad, fundamentalmente, sobre el grado de detalle que se considera adecuado para cada faceta del modelo y sobre los límites del sistema considerado (estos aspectos ya han sido comentados en los apartados anteriores). A partir de este primer paso, que fija las condiciones generales de diseño del modelo, comienza un proceso iterativo con el cual, mediante aproximaciones sucesivas, se perfilan progresivamente los parámetros de diseño del modelo. Debido a la

complejidad del sistema estudiado, esta etapa ha tenido una influencia decisiva en el resultado final de la investigación.

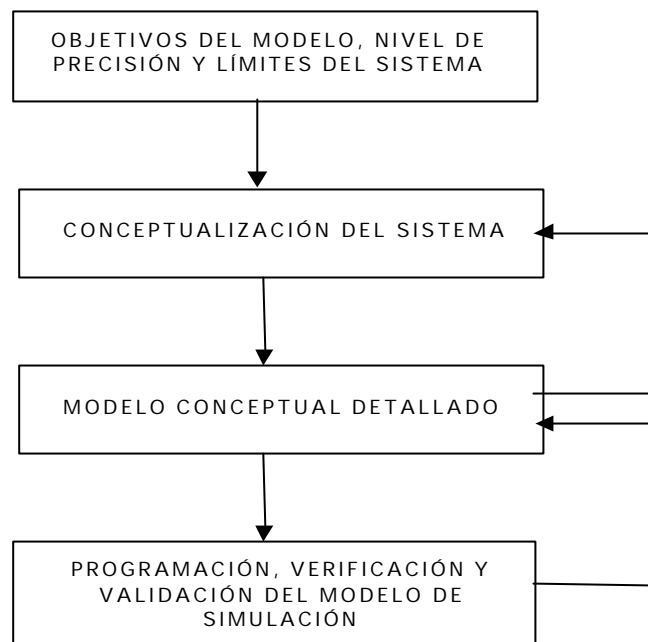


Figura 1: Esquema del proceso de diseño y desarrollo del modelo

**La conceptualización del sistema** se corresponde con un modelo mental que recoge cualitativamente los aspectos esenciales del sistema de acuerdo con los objetivos de representación del modelo. Esta fase de conceptualización proporciona el marco de trabajo para la obtención del modelo conceptual detallado y comprende:

- El establecimiento de los elementos básicos del sistema físico y de su funcionamiento. Como son: la red física (líneas férreas y terminales de transporte combinado), el parque móvil (contenedores, vagones y locomotoras) y las reglas de funcionamiento del sistema (rutas, longitud de los trenes, tiempo máximo de espera en las terminales; y reglas de programación del servicio de trenes de transporte combinado).
- El estudio de la relación del sistema con su entorno. Como se puede apreciar en la figura 2, el sistema físico ferroviario de transporte combinado de mercancías español se considera un subsistema de otros sistemas más amplios, que pertenecen a su entorno. Estos sistemas se hacen explícitos porque, aunque se han excluido del sistema, mantienen una relación con él que afecta a sus condiciones de funcionamiento presentes o futuras. Así, por ejemplo, el círculo exterior de la figura 2 representa el sector ferroviario europeo, cuyas líneas estratégicas pueden condicionar de forma determinante la configuración final del sistema ferroviario español y las expectativas de crecimiento del transporte combinado de mercancías en España.
- El establecimiento de los datos de demanda necesarios. Para el diseño del modelo se ha contado con datos sobre la demanda real de transporte combinado correspondiente al año 1998. Estos datos recogen el número de contenedores que se intercambiaron mes a mes entre cada par origen destino en ese año.

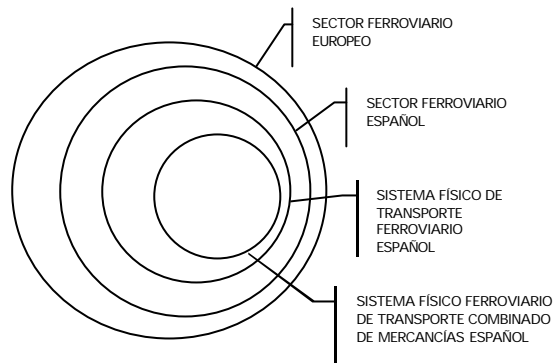


Figura 2: Entorno del sistema objeto de estudio

- La estructuración de los principales aspectos del sistema como base para la construcción del modelo conceptual detallado. Como se puede ver en el esquema de la tabla 1, los aspectos del sistema que es necesario reflejar en el modelo de simulación se han separado en tres grupos. En primer lugar, se han situado los aspectos relacionados con el modelado de la red física y sus características de funcionamiento, por ejemplo, la ubicación y medios físicos de las terminales, las vías utilizadas, etc. En el segundo grupo, se han incluido los aspectos relacionados con la forma de operar del servicio de transporte combinado de mercancías, por ejemplo, las reglas que rigen el movimiento de los contenedores por la red o las reglas de funcionamiento de las terminales. Por último, en el tercer grupo, se encuentran los aspectos relacionados con el modelado de la demanda.

<b>Aspectos relacionados con el modelado de la red física y sus características de funcionamiento</b>	<p>Terminales que se incluyen en el modelo</p> <p>Configuración básica de las terminales</p> <p>Tipos de terminales</p> <p>Líneas que se incluyen en el modelo</p> <p>Capacidad de las líneas</p>
<b>Aspectos relacionados con el modelado del diseño del servicio de trenes</b>	<p>Reglas que rigen el movimiento de los contenedores por la red</p> <p>Reglas de funcionamiento dentro de las terminales</p> <p>Reglas que rigen el movimiento de los trenes por la red</p>
<b>Aspectos relacionados con el modelado de la demanda</b>	<p>Datos de flujos de contenedores entre los pares origen destino</p> <p>Patrón de llegada de los contenedores a las terminales</p>

Tabla 1: Aspectos determinantes para la construcción del modelo de simulación

***El modelo conceptual detallado*** contiene el desarrollo de los aspectos enumerados en la tabla 1. En esta etapa se precisan todos los detalles y se calculan los parámetros necesarios para la posterior programación informática del modelo. A continuación se resume esta etapa destacando los aspectos más sobresalientes de los tres grupos de la tabla 1.

- Aspectos relacionados con el modelado de la red física y sus características de funcionamiento. Se han considerado las 50 terminales de transporte combinado más importantes de la red española y los tramos de vía de conexión entre ellas. Los recursos que configuran una terminal son principalmente: grúas móviles y pórticos, superficie de almacenamiento de contenedores, vías, máquinas de maniobras y personal. Destacan en este grupo los aspectos relacionados con la “capacidad” de las líneas férreas. El hecho de que los trenes de pasajeros y de mercancías compartan las mismas vías, con preferencia de los trenes de pasajeros sobre los de mercancías, hace que las vías se

puedan interpretar como un recurso compartido de capacidad limitada sobre el cual el servicio de transporte combinado no tiene prioridad. La limitación de capacidad de las vías se representa mediante una combinación de factores: una velocidad media dependiente de la línea, la delimitación de la circulación de los trenes a unas franjas horarias determinadas y a unos intervalos entre trenes definidos.

- Aspectos relacionados con el modelado del diseño del servicio de trenes. Las reglas que rigen el movimiento de los contenedores por la red determinan la ruta que siguen los contenedores desde su terminal de entrada a la red hasta su terminal de destino o salida de la red. En la figura 3 se muestra un esquema de las distintas rutas que puede seguir un lote de contenedores que tuviera como nodo de entrada la terminal  $O_i$  y como nodo de salida la terminal  $D_j$ . Los contenedores se envían preferentemente en un tren directo desde su origen hasta su destino. Sin embargo, si en un determinado momento no hay suficientes contenedores que justifiquen la formación de un tren directo, los lotes de contenedores se envían de forma indirecta mediante trenes que transportan lotes que comparten una parte de la ruta. Para articular este funcionamiento, se define un nodo de concentración por región al que se envían lotes desde las distintas terminales de su región para ser reagrupados y que recibe lotes de otras regiones para ser distribuidos por la propia. En un tercer nivel figura un único nodo de concentración nacional que actúa de nodo de distribución para las terminales regionales.

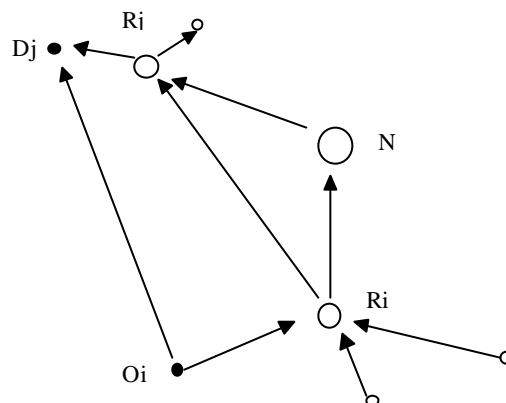


Figura 3: Movimiento de los contenedores por la red

Las reglas de funcionamiento de las terminales se derivan de las reglas de movimiento de los contenedores por la red. En la figura 4 se muestra a modo de ejemplo el esquema correspondiente a una terminal de concentración regional. La terminal en este caso, puede recibir contenedores que llegan en trenes procedentes de otras terminales de su misma región o de otras regiones ( $C_{ji} \dots C_{mn}$ , en la figura 4), con destinos diversos; o contenedores procedentes del exterior de la red ferroviaria ( $C_{i1} \dots C_{ij}$  en la figura 4), actuando así  $R_i$  como terminal de entrada a la red. Los contenedores se almacenan en un lugar diferente en función de su destino.

Los dos procesos principales que se desarrollan en la terminal son el proceso de formación y salida de trenes y el de llegada y descomposición de trenes. Cada uno de ellos se simula teniendo en cuenta la disponibilidad de los recursos en la terminal.

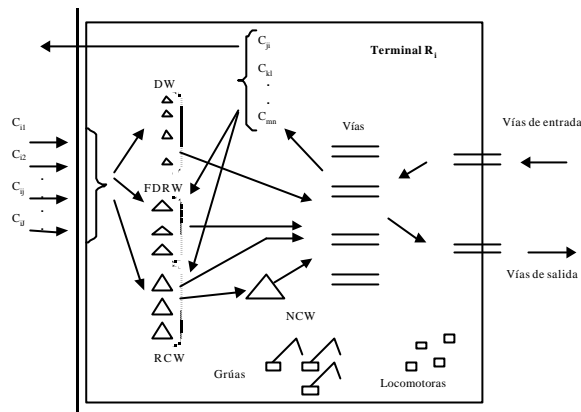


Figura 4: Procesos desarrollados en una terminal

En cuanto a las reglas que rigen el movimiento de los trenes por la red, el modelo de simulación se ha diseñado de forma que el número y horario de los trenes es consecuencia de la demanda del sistema, en particular, el número de trenes depende de los flujos entre los pares origen destino y las horas de salida de los trenes dependen de la distribución temporal de la demanda del sistema, respetando las limitaciones de capacidad impuestas a las líneas.

- Aspectos relacionados con el modelado de la demanda. La demanda con la que se alimenta el modelo viene expresada como flujos de contenedores que se deben transportar por la red entre los diferentes pares origen destino. Es necesario establecer: con qué nivel de agregación, mensual o anual, se van a utilizar los datos del flujo de contenedores y el patrón de llegada de los contenedores a las terminales (tamaños de lote y periodicidad de llegada).

La marcada tendencia estacional de los datos ha llevado a utilizarlos con un nivel de agregación mensual en lugar de anual. Este hecho también ha motivado que se realicen simulaciones que reproducen la evolución del sistema durante un mes, simulando así de forma independiente el comportamiento del sistema en los meses más y menos intensos.

Respecto al patrón de llegada de los contenedores a las terminales (recuérdese que los datos demanda a los que se ha tenido acceso son el número mensual de contenedores enviados desde cada origen hasta cada destino en 1998), no ha sido posible obtener información de su ritmo de llegada ni de si el tiempo entre llegadas se ajusta a alguna distribución estadística. En consecuencia, para realizar una simulación del comportamiento del sistema es necesario introducir hipótesis sobre el intervalo de tiempo entre llegadas de los contenedores y el tamaño del lote en el que llegan. Con esta finalidad, se ha efectuado una primera distinción en dos tipos de contenedores: los que son transportados en un tren directo desde su terminal de entrada hasta su terminal de salida de la red y los que sufren trasbordo de tren durante su trayecto desde su terminal de entrada hasta su terminal de salida de la red. En el modelo se tratan de forma independiente los contenedores de uno y otro tipo, por lo que el cálculo del número de contenedores de cada tipo es previo a la entrada de los datos al modelo. A pesar de que en el modelo básico la demanda se ha modelado de forma determinista, el modelo de simulación se ha diseñado de tal forma que admite como entrada una demanda estocástica, que se puede ajustar a cualquiera de las distribuciones de probabilidad habituales.

Finalmente, volviendo a la figura 1, la última etapa del proceso de diseño y desarrollo del modelo es la programación, verificación y validación del modelo de simulación. Esta es una etapa de desarrollo propiamente dicho y, por tanto, queda fuera del alcance de esta ponencia. No obstante, puede ser oportuno señalar que la programación del modelo se ha efectuado con la herramienta informática de simulación Witness 2000 de la que se han utilizado los elementos de modelado de redes que incorpora para representar de forma más realista el tránsito de los trenes por la red.

## 5 Conclusiones.

La realización de esta investigación ha permitido extraer una serie de conclusiones que se resumen a continuación:

- Para hacer frente al nuevo contexto de competencia, las empresas ferroviarias europeas están buscando herramientas que les permitan mejorar su actuación. Entre las herramientas de apoyo a la planificación estratégica, los modelos de red parecen ser una alternativa prometedora y aún poco explotada en España. Estos modelos se pueden utilizar para representar la oferta de transporte ferroviario y hacer previsiones sobre la calidad de servicio que se obtendría con una determinada configuración de la red.
- El trabajo realizado ha demostrado la utilidad del enfoque progresivo, dividido en las tres etapas expuestas, que se ha empleado en el proceso de diseño del modelo. Así mismo, se ha confirmado el potencial de la simulación para el estudio de decisiones estratégicas relativas a redes de transporte de mercancías por ferrocarril. Destacan, en este sentido, las ventajas de adoptar un enfoque modular en la construcción del modelo de simulación, que permite hacer extensivo el uso del modelo a la valoración de otros tipos de decisiones, por ejemplo, de carácter operacional, con una reducida inversión adicional de recursos en la ampliación del modelo.

## Referencias

- [1] DG TREN (2001) [http://europa.eu.int/comm/dgs/energy\\_transport/index\\_en.html](http://europa.eu.int/comm/dgs/energy_transport/index_en.html)
- [2] Dong, Y. (1997) “*Modeling Rail Freight Operations Under Different Operating Strategies*”, Tesis presentada en el Massachusetts Institute of Technology.
- [3] Homer, J.B. y otros (1999) “Evaluating strategies to improve railroad performance. A systems dynamics approach”, Proceedings of the 1999 Winter Simulation Conference, pp: 1186-1193.
- [4] Lewen, M & Tumay, K. (1998) “Network simulation of a mayor railroad” Proceedings of the 1998 Winter Simulation Conference, pp:1135-1138.
- [5] Duin, R. Van & Ham, H. van (1998) “A three stage modeling approach for the design and organization of intermodal transportation services”. SMC’98 CONFERENCE PROCEEDINGS. IEEE International Conference on Systems Man & Cybernetics. Vol.4, pp: 4051-4056.
- [6] Hooghiemstra, J.S. y otros. (1999) “Decision Support Systems Support the Search for Win-Win Solutions in Railway Network Design” *Interfaces* 29:2, pp. 15-32.