

Gestión eficiente del agua con los contadores ultrasónicos inteligentes YZATEC



1/ Problemas en redes de distribución de agua

2/ Nueva gestión con los contadores ultrasónicos inteligentes



3/ Yzatec : simple desde la instalación hasta la gestión

Como funciona

Como se instala

Como se gestiona

4/ Mejorar el rendimiento de su cultivo

Reducir los costes de mantenimiento

Gestión inteligente de su regadío

Facturar y pagar su consumo real de agua

5/ CACG, ejemplo de optimización de riego



1- Problemas en redes de distribución de agua



- Lectura manual o sistema poco compacto, varios interlocutores, costoso
- Abono químicos corrosivos => deterioro de los contadores
- Elevada pérdida de carga => aumenta el coste energético
- Pérdida de precisión por uso => información errónea del consumo
- No miden caudales pequeños => consumo de agua no facturado
- Obstrucción del contador => coste de mantenimiento
- Funcionamiento erróneo en posición vertical
- Robo de los contadores



Foto De film Murtin / PULSAR





2- Nueva gestión con los contadores ultrasónicos

Sin pérdida de carga, permiten obtener un significativo **ahorro energético**

Y-RIG Solo



Medición no manipulable
(con imanes u otros objetos)

Medición del consumo real del agua

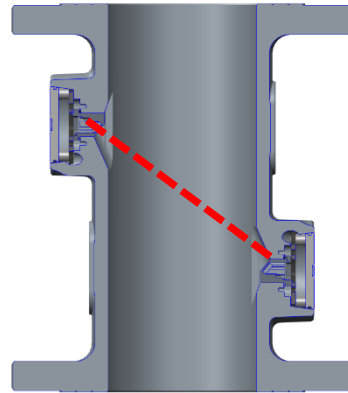
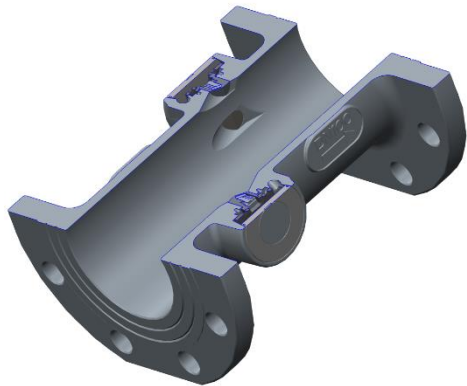
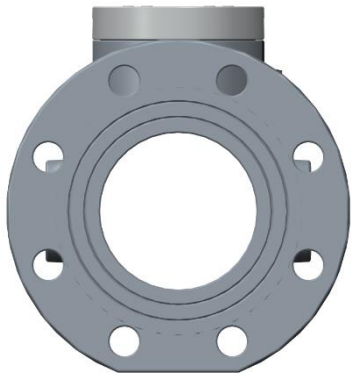
Muy resistente y compacto

Instalación vertical y horizontal

Ahorro en coste de mantenimiento

Sin pérdida de carga, permiten obtener un significativo **ahorro energético**

Y-RIG



Medición no manipulable
(con imanes u otros objetos)

Medición del consumo real del agua

Muy resistente y compacto

Gestión de su consumo a distancia

Ahorro en coste de mantenimiento



3- Yzatec : simple desde la instalación hasta la gestión

Plug & Play



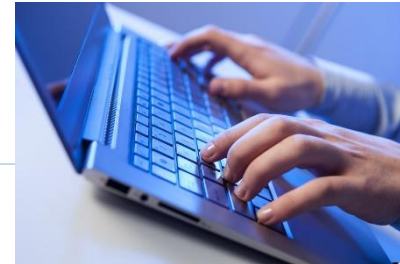
=



+



Con comunicación integrada para modernización de regadío



Con emisor de pulsos para integrar a cualquier sistema de comunicación existentes

Arquitectura Y-RIG con red SIGFOX

Contadores

Red

Plataforma web de telegestión



Y-RIG DN 100
Riego



Y-RIG DN 50
Riego



Aceso simple a sus datos de consumo

← → ↻ dev.yzatec.com



Email

Password

Login

Almacenamiento del historico de consumo

dev.yzatec.com/demonstrator/device/15-CC01-0063

Last messages 15-CC01-0063

#	📅	🏠	📊	🕒	📈
2738	5/2/2016, 8:56:03 AM	15-CC01-0063	474.74	30:41:05	21.89
2737	5/2/2016, 7:55:05 AM	15-CC01-0063	458.88	29:57:37	0.00
2736	5/2/2016, 6:56:03 AM	15-CC01-0063	458.88	29:57:37	0.00
2735	5/2/2016, 5:55:03 AM	15-CC01-0063	458.88	29:57:37	0.00
2734	5/2/2016, 4:56:03 AM	15-CC01-0063	458.88	29:57:37	0.00
2733	5/2/2016, 3:55:03 AM	15-CC01-0063	458.88	29:57:37	0.00
2732	5/2/2016, 2:56:03 AM	15-CC01-0063	458.88	29:57:37	0.00
2731	5/2/2016, 1:55:03 AM	15-CC01-0063	458.88	29:57:37	0.00
2730	5/2/2016, 12:56:03 AM	15-CC01-0063	458.88	29:57:37	0.00
2729	5/1/2016, 11:55:03 PM	15-CC01-0063	450.00	29:57:37	0.00
2728	5/1/2016, 10:56:03 PM	15-CC01-0063	458.88	29:57:37	0.00
2727	5/1/2016, 9:55:03 PM	15-CC01-0063	458.88	29:57:37	0.00
2726	5/1/2016, 8:56:04 PM	15-CC01-0063	458.88	29:57:37	0.00
2725	5/1/2016, 7:55:04 PM	15-CC01-0063	458.88	29:57:37	0.00
2724	5/1/2016, 6:56:04 PM	15-CC01-0063	458.88	29:57:37	0.00
2723	5/1/2016, 5:55:04 PM	15-CC01-0063	458.88	29:57:37	0.00
2722	5/1/2016, 4:56:04 PM	15-CC01-0063	458.88	29:57:37	0.00
2721	5/1/2016, 3:55:03 PM	15-CC01-0063	450.00	29:57:37	0.00

messages (2).csv

Show all downloads...

Y-RIG

Gestión Diaria de su Regadío

- Seguir su consumo a distancia
- Lectura global con el display
- Posibilidad de analizar los datos

Ahorro Agua e Energía

- Sin pérdida de carga
- Detecta fugas
- Funciona con dos pilas (10 años)



Poco Mantenimiento

- Parte comunicante integrada
- Sin obstrucción

Instalación

- Se adapta a las instalaciones existentes
- Se pueden poner tubos simples
- Instalación UO DO



- 4- Mejorar el rendimiento de su cultivo:**
Reducir los costes de mantenimiento
Gestión inteligente de su regadío
Facturar y pagar el consumo real de agua



✓ **Instalación de la Comunicación + Fuente de Energía + Contador = en una Vez**



- ✓ **Sin Parte Mecánica**
- ✓ **Medición Precisa en Bajos y Altos Caudales**
- ✓ **Resistente a las Condiciones de Uso Agrícola**



- ✓ **Comunicación Barata**
- ✓ **Bajo Consumo de Energía con Sigfox**
- ✓ **Largo Alcance**



- ✓ **Batería de Litio de Larga Duración**
- ✓ **Sustituible**

Una gama completa en plástico y en fundición



DN 50
DN 65
DN 80
DN 100
DN 125
DN 150

DATOS DE RENDIMIENTO

DN	50	65	80	100	125
Q4 Caudal máximo (m3/h)	80	125	125	200	320
Q3 Caudal nominal (m3/h)	63	100	100	160	250
Q2 Caudal de transición (m3/h)	0,30	0,50	0,50	0,80	1,30
Q1 Caudal mínimo (m3/h)	0,20	0,32	0,32	0,50	0,80
Ratio (Q3/Q1)	250	250	250	250	250
Pérdida de presión en la Q3 (bar)	<0.05				



DN 20
DN 25
DN 32
DN 40



5- CACG, ejemplo de optimización de riego

CONTEXTO

CACG es la mayor comunidad de riegos en Francia

15.000 puntos de medición

Despliegue de Y-RIG 2015/2016

Diseñado para mejorar el control del consumo

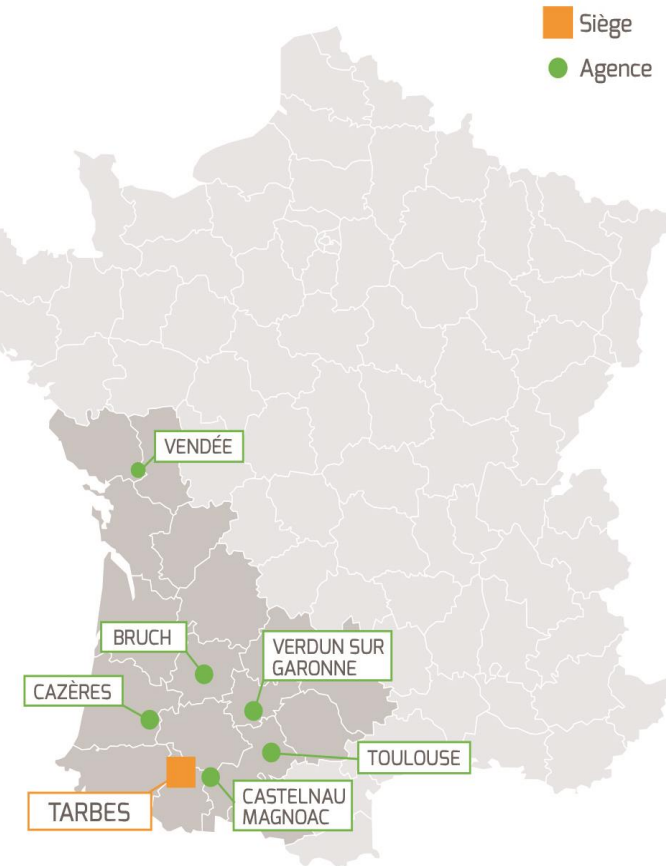
BENEFICIOS

Ahorro en energía (Pérdida de carga 0.1 bar)

Vigilancia de los consumos de agua sospechosos

Detección de fugas rápida y simple

No se necesita tomar las mediciones manualmente



Retorno de la inversión < 1 año

Sede y delegaciones en España



Levante :

victor.goncalves@yzatec.com

Tel. 722 52 89 00

Andalucía/Norte España :

alberto.calle@yzatec.com

Tel. 617 57 78 15

