

Trabajo Fin de Grado  
Grado en Ingeniería Aeroespacial  
Intensificación Vehículos Aeroespaciales

Diseño de Torre de Caída Libre para Sinterización  
mediante Descarga Eléctrica

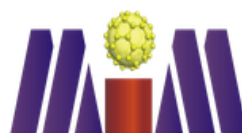
Autor: Emilio José González Perea

Tutora: Eva María Pérez Soriano

Departamento de Ingeniería y Ciencia de los  
Materiales y del Transporte  
Escuela Técnica Superior de Ingeniería  
Universidad de Sevilla



Sevilla, 2015





Trabajo Fin de Grado  
Grado en Ingeniería Aeroespacial  
Intensificación Vehículos Aeroespaciales

# **Diseño de Torre de Caída Libre para Sinterización mediante Descarga Eléctrica**

Autor:

Emilio José González Perea

Tutora:

Eva María Pérez Soriano

Profesor Sustituto interino

Departamento de Ingeniería y Ciencia de los Materiales y del Transporte

Escuela Técnica Superior de Ingeniería

Universidad de Sevilla

Sevilla, 2015



Trabajo Fin de Grado: Diseño de Torre de Caída Libre para Sinterización mediante Descarga Eléctrica

Autor: Emilio José González Perea

Tutora: Eva María Pérez Soriano

El tribunal nombrado para juzgar el Trabajo arriba indicado, compuesto por los siguientes miembros:

Presidente:

Vocales:

Secretario:

Acuerdan otorgarle la calificación de:

Sevilla, 2015

El Secretario del Tribunal



*A mi familia*





# Objetivo

---

El objetivo fundamental de este Trabajo Fin de Grado es la definición y diseño de una torre de caída libre, para su posterior instalación, que permita simular condiciones de microgravedad para la realización de procesos de sinterización de polvos metálicos mediante descarga eléctrica, en la Escuela Técnica Superior de Ingeniería de Sevilla.

El beneficio que presenta utilizar condiciones de microgravedad para desarrollar los procesos de sinterización, se basa en la adquisición de propiedades adicionales a las obtenidas cuando se realizan este tipo de procesos, en condiciones normales. De este modo, estas propiedades serían baja densidad, alta conductividad térmica y eléctrica, así como alto nivel de porosidad, siendo éste último, la principal característica deseada.

El principal fin del estudio es el aprovechamiento posterior de estas piezas actuando como mechas en LHP's (*Loop Heat Pipes*), de ahí que se requiera una alta porosidad. Los LHP's son equipos de refrigeración que trabajan sin bomba, ya que el empuje se logra por capilaridad. El que funcionen bien incluso en condiciones de microgravedad, los hace de gran interés y aplicables en satélites espaciales.



# Resumen

---

Para la obtención del objetivo marcado, se sigue un proceso de desarrollo iniciado en otro Proyecto Fin de Carrera [1].

De esta forma, ese Proyecto demuestra la viabilidad teórica de la torre de caída libre, define el equipo de sinterización necesario y el montaje del mismo. La elección final de la torre de caída libre, fue debida a la imposibilidad de realizar las pruebas en microgravedad en otras estructuras, como por ejemplo, en las instalaciones del parque temático “Isla Mágica”, cuya opción tuvo que ser desechada por desacuerdos con la nueva Directiva.

Por tanto, se debe construir una torre de caída libre que permita acomodar el equipo de sinterización completo, para lo cual, es necesario conocer perfectamente el montaje de dicho equipo.

Para ello, se configura el montaje final del equipo y se deja éste preparado para la experimentación en tierra. Las pruebas en tierra sirven para verificar si se produce una correcta sinterización de los polvos metálicos y, con ello, la validez del modelo utilizado.

Una vez se ejecuta el proceso anterior, la evolución de la instalación de la torre de caída libre empieza con la exposición de los elementos que la forman, así como sus planos y coste inicial previsto, para más tarde, tener la capacidad de proceder a su construcción.

Por último, finalizado el proceso de construcción de la torre, se podría comenzar con las pruebas de sinterización en microgravedad, que permitirán obtener los datos requeridos e impulsar el estudio, en caso de lograr resultados positivos.



# Índice general

---

<b>Objetivo</b>	<b>ix</b>
<b>Resumen</b>	<b>xi</b>
<b>Índice general</b>	<b>xiii</b>
<b>Índice de tablas</b>	<b>xv</b>
<b>Índice de figuras</b>	<b>xvii</b>
<b>1 Estado del arte</b>	<b>1</b>
1.1. <i>Microgravedad</i>	1
1.1.1. Condiciones	3
1.1.2. Torres de microgravedad más importantes	6
1.1.3. Aplicaciones	8
1.2. <i>Pulvimetalurgia</i>	9
1.3. <i>Materiales porosos</i>	9
1.4. <i>LHP's</i>	10
1.5. <i>Sinterización de polvos metálicos</i>	12
1.5.1. Tipos	13
1.5.2. Factores a tener en cuenta	14
1.5.3. Efectos	14
1.5.4. Etapas	14
1.5.5. Sinterización convencional: Prensado en caliente	15
1.5.6. Sinterización asistida por corriente eléctrica	16
1.6. <i>Punto de partida del equipo de sinterización</i>	18
1.6.1. Elementos básicos	19
1.6.2. Montaje preliminar	22
1.6.3. Ensayos	27
<b>2 Investigación</b>	<b>31</b>
2.1. <i>Puesta a punto del equipo de sinterización</i>	31
2.2. <i>Torre de caída libre</i>	37
2.2.1. Unión de estructuras metálicas	39
2.2.2. Guías	44
2.2.3. Rodamientos	50
2.2.4. Sistema de frenado	53
2.2.5. Sistema de lanzamiento y subida	63
2.2.6. Soporte horizontal	69
2.2.7. Soporte en U	70
2.2.8. Apoyos	70
2.2.9. Seguridad	71
2.2.10. Funcionamiento	73
<b>3 Discusión</b>	<b>75</b>
<b>4 Conclusiones</b>	<b>79</b>

<b>5 Bibliografía</b>	<b>81</b>
<b>Anexos</b>	<b>83</b>
<i>A-I. Conexión de los cables</i>	83
<i>A-II. Cálculo del centro de gravedad del equipo de sinterización: CATIA</i>	85
<i>A-III. Cálculo del centro de gravedad del equipo de sinterización: Método colgante</i>	87
<i>A-IV. Instrucciones referentes al montaje de los rodamientos</i>	89
<i>A-V. Cálculos referentes a las cuerdas dinámicas</i>	91
<i>A-VI. Cálculos referentes a las cuerdas bungee</i>	95
<b>Planos</b>	<b>97</b>
<i>P-I. Planos de situación</i>	97
<i>P-II. Planos de localización</i>	99
<i>P-III. Planos de distribución general</i>	101
<i>P-IV. Modelos CAD y planos de detalle</i>	103

# ÍNDICE DE TABLAS

---

Tabla 2-1. Temperaturas en Sevilla	48
Tabla 2-2. Dilatación de las guías	48
Tabla A-1. Ruta de conexionado entre los condensadores y las barras de conexión	84





# ÍNDICE DE FIGURAS

---

Figura 1–1. Seres humanos en condiciones de microgravedad	1
Figura 1–2. Experimento imaginario de Newton	2
Figura 1–3. Comparación de un fluido en condiciones normales y en microgravedad	2
Figura 1–4. Métodos existentes para la consecución de condiciones de microgravedad según tiempo y calidad de la microgravedad	4
Figura 1–5. Perfil de un vuelo parabólico de la ESA	4
Figura 1–6. Tanque de flotación neutral	5
Figura 1–7. Cápsula recuperable	5
Figura 1–8. Estación Espacial Internacional	6
Figura 1–9. Torre Zarm de microgravedad	7
Figura 1–10. Torre del MGLAB	7
Figura 1–11. (a) Termosifón; (b) Heat pipe	10
Figura 1–12. Esquema básico de un LHP	11
Figura 1–13. Mecha de cobre	11
Figura 1–14. Proceso de fabricación de una mecha de níquel	12
Figura 1–15. Mechas de níquel sinterizadas: (a) Tipo 123; (b) Tipo 255	13
Figura 1–16. Esquema del prensado en caliente	15
Figura 1–17. Esquema del proceso de sinterización asistida por corriente eléctrica	16
Figura 1–18. Macrografías de planos de corte longitudinales en compactos sinterizados convencional (a); y eléctricamente (b) a partir de polvo de hierro de pureza comercial	17
Figura 1–19. (a) Esquema del proceso de sinterización mediante descarga eléctrica; (b) Circuito eléctrico equivalente	18
Figura 1–20. Esquema unifilar del circuito del equipo de descarga	19
Figura 1–21. Banco de condensadores	20
Figura 1–22. Transformadores	20
Figura 1–23. Diodo rectificador	21
Figura 1–24. Modelo CAD de una probeta de ensayos	21
Figura 1–25. Placa Arduino Mega	22
Figura 1–26. Banco de condensadores atornillados a la base hexagonal	23
Figura 1–27. Modelo CAD de la base	23

Figura 1–28. Barras de conexión de los condensadores	24
Figura 1–29. Cuna	25
Figura 1–30. Modelo CAD de la tapa	25
Figura 1–31. Modelo CAD del soporte fijo para la probeta de ensayos	26
Figura 1–32. Modelo CAD del soporte móvil para la probeta de ensayos	26
Figura 1–33. Modelo CAD del equipo de sinterización	27
Figura 1–34. Esquema del circuito de ensayo	28
Figura 1–35. Montaje para el ensayo	29
Figura 1–36. Evolución temporal de la tensión en el Ensayo 1	29
Figura 1–37. Evolución temporal de la tensión en el Ensayo 2	30
Figura 2–1. Montaje final del equipo de sinterización para la experimentación en tierra	32
Figura 2–2. Máquina cortadora	32
Figura 2–3. Equipo de desbaste	33
Figura 2–4. Torno mecánico	33
Figura 2–5. Sellado de las probetas	34
Figura 2–6. Cordón de silicona exterior al tubo de cuarzo	34
Figura 2–7. Máquina pulidora vibratoria	37
Figura 2–8. Relación entre el intervalo de tiempo en condiciones de microgravedad y la altura de lanzamiento	38
Figura 2–9. Ejemplo de tornillos	41
Figura 2–10. Tipos de tornillos	42
Figura 2–11. Operario soldando dos piezas metálicas	43
Figura 2–12. Guía Klein K 40	45
Figura 2–13. Ejemplo de junta de dilatación en las vías del tren	46
Figura 2–14. Perfil guía Klein K 40	47
Figura 2–15. Representación gráfica de dilatación lineal	47
Figura 2–16. Empalme	50
Figura 2–17. Rodamiento de bolas FBB	51
Figura 2–18. Recomendación para la instalación cuna-rodamientos	51
Figura 2–19. Juego de accesorios	52
Figura 2–20. Elementos de una cuerda	54
Figura 2–21. Cuerdas dinámicas Booster III Classic	56
Figura 2–22. Práctica del bungee jumping	58
Figura 2–23. Cuerdas bungee mil-spec	59
Figura 2–24. Gancho S-319N	61
Figura 2–25. Mosquetón Rocky con rosca	61

Figura 2–26. Ilustración de un nudo en ocho	62
Figura 2–27. Espuma de poliestireno expandido con forma de S	63
Figura 2–28. Motor eléctrico	65
Figura 2–29. Motorreductor	66
Figura 2–30. Polipasto eléctrico	66
Figura 2–31. Elevador eléctrico	67
Figura 2–32. Cáncamo con rosca macho	68
Figura 2–33. <i>Wichard</i>	68
Figura 2–34. Escuadra de refuerzo	69
Figura 2–35. Modelo CAD del soporte en U	70
Figura 2–36. Situación de la placa de anclaje	71
Figura 2–37. Barandilla de seguridad	72
Figura 2–38. Arnés anti-caída	72
Figura A–1. Esquema auxiliar para el conexionado de los cables	83
Figura A–2. Centro de gravedad del equipo de sinterización	85
Figura A–3. Instrucciones para el correcto montaje de los rodamientos	89
Figura A–4. Esquema para la resolución de cuerda dinámica necesaria	91
Figura A–5. Esquema para la resolución de cuerda bungee necesaria	95
Figura P–1. Modelo CAD del apoyo	103
Figura P–2. Modelo CAD del cáncamo	104
Figura P–3. Modelo CAD del contenedor	105
Figura P–4. Modelo CAD del gancho	106
Figura P–5. Modelo CAD de la guía	107
Figura P–6. Modelo CAD del <i>wichard</i>	108







# 1 ESTADO DEL ARTE

## 1.1 Microgravedad

La información teórica-práctica sobre microgravedad se ha extraído de publicaciones asociadas a la agencia espacial europea, ESA (*Agencia Espacial Europea*) [2] y [3].

Para hablar de microgravedad, es conveniente entender el término gravedad: “*La gravedad es una de las cuatro fuerzas universales de la naturaleza, y representa la fuerza de atracción que ejerce un cuerpo sobre otro, causada por la gravitación*”.

Sir Isaac Newton<sup>1</sup> estableció la Ley de la gravitación universal, la cual dice: “*Dos cuerpos de masa  $m_1$  y  $m_2$  se atraen entre ellos con fuerza directamente proporcional al producto de sus masas e inversamente proporcional al cuadrado de la distancia  $d$  que les separa*”.

$$F = G \frac{m_1 \cdot m_2}{d^2} \quad (1-1)$$

De esta forma, se procede a desarrollar el concepto de microgravedad. Se dice que un entorno de microgravedad es aquel donde los efectos de la gravedad son prácticamente nulos.

Sin embargo, no se debe confundir microgravedad con “ingravidez” o “gravedad cero”. La gravedad no puede anularse porque es resultado de la propia naturaleza de la materia, por lo que se define ingravidez o gravedad cero como la ausencia de fuerza gravitatoria, aunque la única forma de lograrlo sería alcanzar un punto infinitamente lejos de cualquier forma material.



Figura 1-1. Seres humanos en condiciones de microgravedad

Uno de los primeros en hablar sobre microgravedad fue el matemático inglés Newton, que describió en 1687 un experimento imaginario hablando sobre cómo un objeto puede permanecer en órbita mientras cae a la Tierra. Para ello, propuso la hipótesis de que instalando un cañón en la cima de una montaña muy alta, de gran pendiente, y disparando una bala a gran velocidad, la bala podría entrar en órbita con la Tierra.

<sup>1</sup> (1643-1727) Científico, matemático y filósofo inglés. Realizó múltiples estudios y avances en las diversas áreas de la Física y las Matemáticas, entre las que destacan la Ley de gravitación universal, las Leyes de la dinámica o el establecimiento del cálculo diferencial.

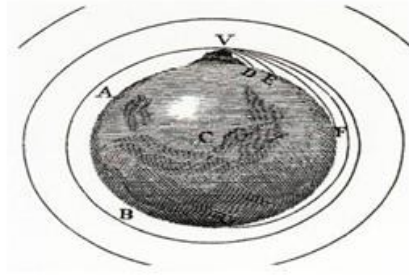


Figura 1–2. Experimento imaginario de Newton

A comienzos del siglo XX, Albert Einstein<sup>2</sup> durante el estudio de la teoría general de la relatividad, puso de nuevo en boga el concepto de peso aparente, ya que se dio cuenta de que un objeto en caída libre no dispone de peso aparente. Aunque el peso de un objeto depende de la intensidad del campo gravitatorio  $g$ , pero las condiciones que afectan al cuerpo pueden cambiar.

Un ejemplo de esta situación se observa al medir el peso de una persona dentro de un ascensor con una báscula. Cuando el ascensor está detenido o desplazándose a velocidad constante el peso aparente de la persona es el peso real. Sin embargo, en el caso de que las cuerdas se rompieran, el ascensor descenderá con la aceleración de la gravedad, por lo que el peso aparente de la persona será despreciable al no presionar la báscula. De tal forma, que se puede establecer la equivalencia entre microgravedad y un peso aparente muy pequeño.

Las consecuencias más importantes que se obtienen al trabajar en un entorno de microgravedad son las siguientes:

- **Los fluidos no reciben fuerzas de reacción de los recipientes que los contienen**, es decir, los líquidos pueden estar estancados sin tocar otros elementos y sin recipientes que los paren. Por lo tanto, los fluidos están bajo los efectos de menores fuerzas y se pueden estudiar en condiciones muy diferentes.

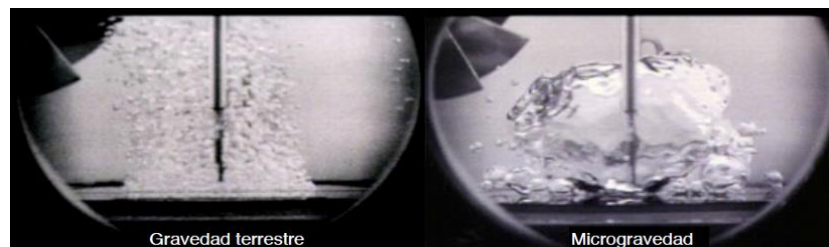


Figura 1–3. Comparación de un fluido en condiciones normales y en microgravedad

- **Diferencias de densidad de fluidos.** En la Tierra, los fluidos más densos siempre fluyen por debajo de los menos densos. En microgravedad, no existen normas que hagan que los fluidos o gases se ordenen de esa manera. Esto significa que en dichas condiciones, los fluidos y los gases son más estáticos en presencia de diferencias de densidad o temperatura, lo cual lo hace idóneo para el estudio de procesos de larga duración.
- **Desaparecen las estructuras de sujeción.** Muchas sustancias en la Tierra tienen estructuras internas o externas que mantienen la forma de ese cuerpo u objeto evitando que se caiga. Por ejemplo, el esqueleto humano sostiene las distintas partes del cuerpo. En microgravedad, los huesos no sostienen ningún peso.
- **Los mecanismos dependientes del peso funcionan de manera distinta.** Hay mecanismos de péndulo, por ejemplo, que no funcionan de la misma manera que en la Tierra. Un reloj de péndulo no funciona en el espacio, además de muchos otros mecanismos que tampoco.

<sup>2</sup> (1879-1955) Físico teórico que destacó por desarrollar la Teoría general de la Relatividad y determinados aspectos de la mecánica cuántica. Recibió el premio Nobel de Física en 1921.



### 1.1.1 Condiciones

Según las leyes físicas, la única manera de frustrar la fuerza de la gravedad ejercida sobre un cuerpo y reproducir las consecuencias de un entorno en microgravedad es dejando caer un cuerpo. Se diferenciará entre dos categorías: simulación de microgravedad sin salir de la atmósfera y saliendo de la atmósfera.

Previamente a describir los diferentes métodos utilizados para alcanzar las condiciones de microgravedad, es necesario definir aquellas propiedades más importantes a tener en cuenta durante la realización de un experimento de esta magnitud.

- **Tiempo de microgravedad.** Se define como el intervalo de tiempo en el que el objeto bajo estudio se mantiene en condiciones de microgravedad.
- **Calidad de la microgravedad.** Parámetro que se define teniendo en cuenta las perturbaciones introducidas en la aceleración que percibe el objeto debido al método empleado para aproximarse a condiciones de gravedad nula o microgravedad.
- **Coste del método.** Es un factor fundamental para cualquier proyecto de ingeniería y que en este caso se incrementa sustancialmente con la masa y volumen del objeto, así como con el tiempo de microgravedad requerido.

Estos tres factores deben estar claramente definidos previamente al inicio de los estudios sobre un potencial experimento en microgravedad con un objeto.

En la figura siguiente se puede observar como cada método para obtener microgravedad tiene bien diferenciados cada uno de estos aspectos.

Se observa que, por ejemplo, las torres de caída libre disponen de muy buena calidad de microgravedad, pero en contra, disponen de un tiempo muy limitado; al contrario ocurre con los vuelos parabólicos, en los que se dispone de un mayor intervalo de tiempo, pero de peor calidad. Asimismo, se dispone de la posibilidad de realizar el experimento en el espacio, lo cual ofrece intervalos de tiempo elevados con gran calidad de microgravedad, pero también lleva asociado un gran coste. Por lo tanto es fundamental decidir qué factor es más importante para los resultados que se pretenden obtener del experimento.

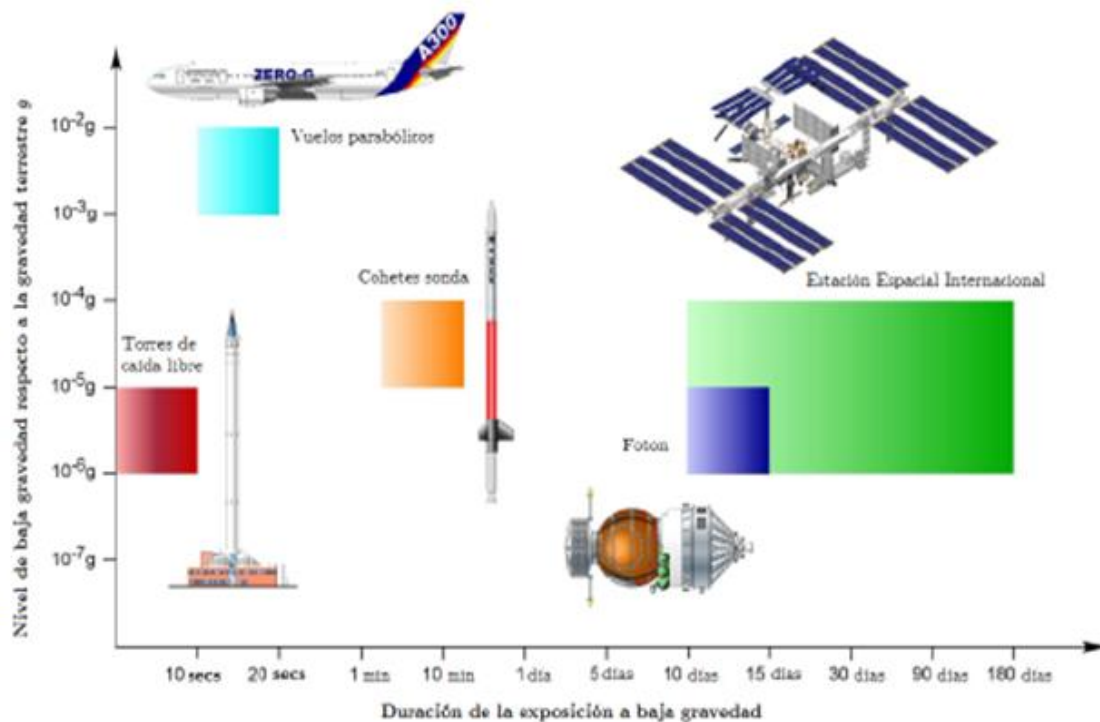


Figura 1–4. Métodos existentes para la consecución de condiciones de microgravedad según tiempo y calidad de la microgravedad

- **Sin salir de la atmósfera**

- **Torres de caída libre:** Las torres de caída libre fueron inventadas por William Watts en Bristol en el año 1775, quien inicialmente las utilizó para la fabricación de balas. Son torres de mucha altura donde los investigadores dejan que los experimentos caigan, obteniéndose hasta 10 segundos de microgravedad.
- **Vuelos parabólicos:** Son aviones que descienden de forma controlada para que en su interior se consiga un estado similar al de caída libre en el vacío. Su habitáculo está acondicionado con paredes acolchadas, de manera que sirve para entrenamiento de astronautas y también para la ejecución de experimentos en microgravedad. La duración de cada parábola descrita es de aproximadamente un minuto, en la que se consiguen de 20 segundos a 25 segundos de microgravedad. En vuelo parabólico se suelen realizar de 20 parábolas a 40 parábolas antes de volver a vuelo estabilizado.

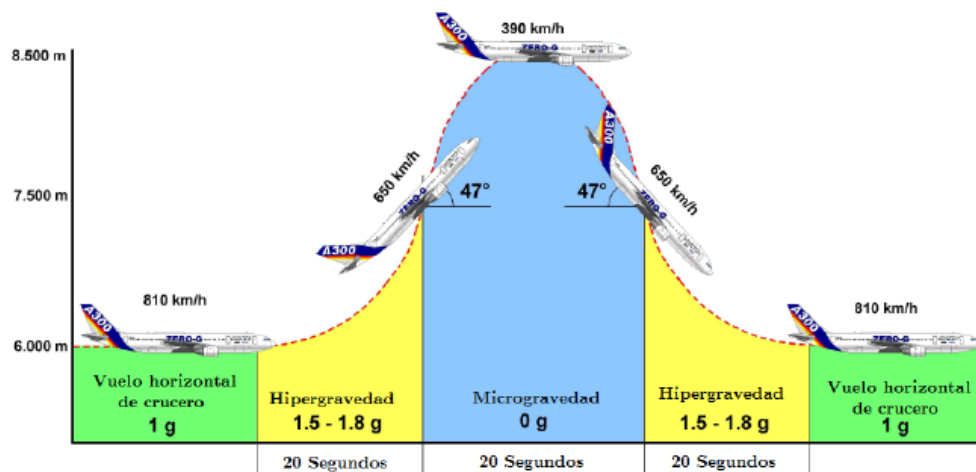


Figura 1–5. Perfil de un vuelo parabólico de la ESA

- **Tanques de flotación neutral:** El agua es el medio que mejor imita la microgravedad del espacio. Por ello, se crearon los tanques de flotación neutral, grandes piscinas de agua que se utilizan para entrenar a los astronautas. Se suelen colocar dentro de estas piscinas maquetas a tamaño real de naves, para familiarizar al astronauta con las maniobras necesarias a realizar en una tarea con traje espacial.



Figura 1-6. Tanque de flotación neutral

- **Fuera de la atmósfera**

- **Cohetes sonda:** Sin llegar a alcanzar una órbita estable, se lanza un cohete verticalmente que puede alcanzar condiciones de microgravedad durante un tiempo determinado. Por ejemplo, el sistema europeo MAXUS, es idóneo para experimentos que necesiten hasta 12 minutos en condiciones de microgravedad.
- **Cápsulas recuperables:** Son naves no tripuladas cuyo diseño deriva de las antiguas naves tripuladas soviéticas Vostok y de los satélites de reconocimiento militar Zenit, ambos de los años 60.



Figura 1-7. Cápsula recuperable

- **Estación Espacial Internacional:** En la ISS<sup>3</sup>, los experimentos pueden permanecer en condiciones de microgravedad continuas durante períodos muy largos de tiempo. La masa de estos experimentos puede ser muy grande, limitada tan sólo por la capacidad de la nave de carga. Además, la ISS está siempre tripulada, por lo que se puede disponer de un operador para manipular el experimento cuando así se requiera. Sin duda, la ISS es el lugar idóneo para llevar a cabo experimentos complejos o que requieran condiciones de microgravedad durante periodos de tiempo prolongados. Una de las actividades principales del E-USOC es la de dar soporte a este tipo de experimentos.

---

<sup>3</sup> Se empezó su construcción en 1998. Actualmente participan 16 países: EEUU, Canadá, Japón, Rusia, Noruega, Dinamarca, Bélgica, Holanda, Francia, España, Italia, Gran Bretaña, Alemania, Suiza, Suecia y Brasil.



Figura 1–8. Estación Espacial Internacional

### 1.1.2 Torres de microgravedad más importantes

Para las características y la viabilidad que presentan las torres de microgravedad se han tenido en cuenta los datos plasmados en el Proyecto [4].

- **Torre Zarm**

La torre de microgravedad Zarm es un gran edificio que se inauguró en septiembre de 1990 y está situado en el campus de la Universidad de Bremen (Alemania). En él se realizan experimentos de microgravedad por científicos y estudiantes de todo el mundo, ya que es una alternativa económica frente a los experimentos espaciales o con cohetes. En septiembre del 2000 ya se habían contabilizado más de 3.000 experimentos satisfactorios.

La torre de Bremen tiene una altura total de 146 metros, de los cuales 110m son con los que se realiza la caída libre (se consiguen 4,74s de microgravedad) para una cámara de lanzamiento de 3,5m. La calidad de microgravedad es de  $10^{-5}$  g a  $10^{-6}$  g.

En el interior de la torre está situada la cápsula cilíndrica de diámetro 800mm, que contiene el experimento. La longitud de la cápsula puede ser de 1'6m o 2'4m, dependiendo del espacio necesitado. Cuando el experimento ya está colocado en la cápsula y antes del lanzamiento, se aísla a baja presión con un recubrimiento de aluminio. Los experimentos se realizan a una presión de 10Pa. La parte interior del tubo tiene un volumen de 1.700m<sup>3</sup>.

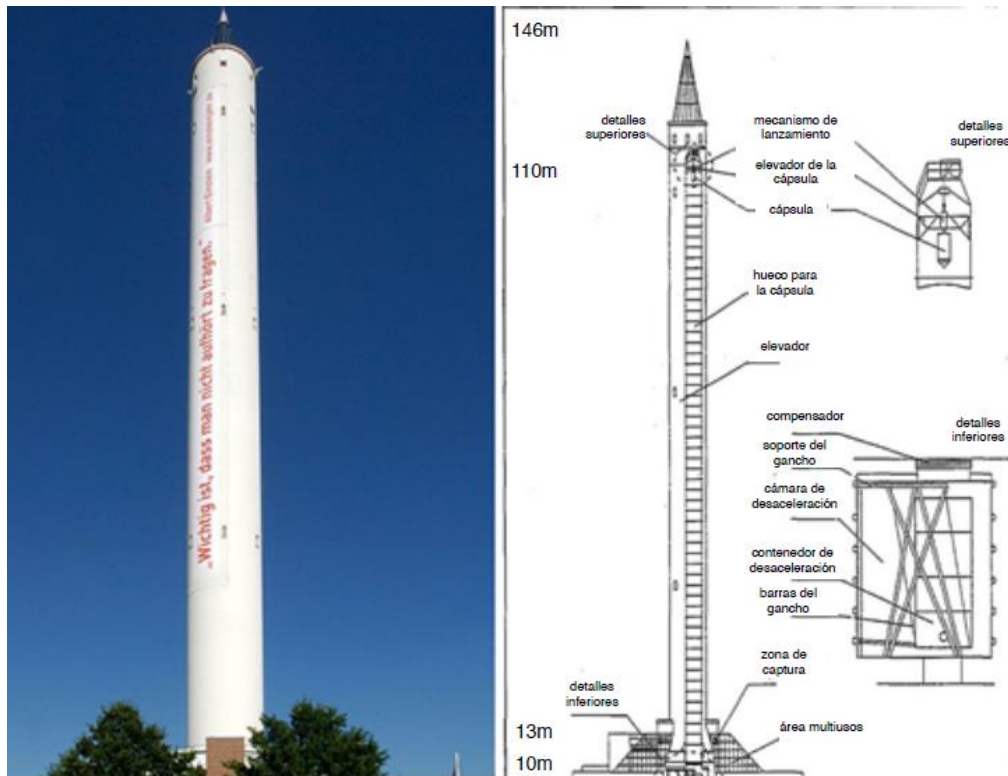


Figura 1-9. Torre Zarm de microgravedad

- **Torre del MGLAB**

Se construyó en el Laboratorio de microgravedad de Japón, situado en la ciudad de Tokio. Se fundó el 27 de Abril de 1990 con el objetivo de permitir a los investigadores y estudiantes experimentar el efecto del espacio a bajo precio.

La altura de la torre es de 150 metros, 100 de los cuales son de caída libre y los otros 50m se utilizan para la deceleración. El interior del tubo tiene un diámetro de 1.500mm y permite reducir considerablemente la resistencia aerodinámica. Con esta torre, se logra un tiempo de microgravedad de 4,5 segundos con una calidad de  $10^{-5}$  g.



Figura 1-10. Torre del MGLAB

- **Torre del AIST**

Esta torre, llamada HNIRI, está situada en Sapporo. Tiene una altura de tan sólo 10 metros, con lo que se consigue un tiempo de microgravedad de 1,2 segundos y una calidad de  $10^{-3}$  g.

- **Torre del Glenn Research Center**

La torre de caída libre de la NASA<sup>4</sup> está situada en Cleveland, Ohio. Tiene una altura de 29,5 metros, los cuales proporcionan un tiempo de microgravedad de 2,2 segundos con calidad de  $10^{-6}$  g. Puede lanzar una carga total de 453kg a una velocidad media de 80,5km/h. Al final, una gran bolsa de aire hace de cojín para frenar el experimento y así evitar que se dañe. Desde 1959, se han realizado más de 20.000 experimentos.

- **Torre del INTA**

Situada en Torrejón de Ardoz, está formada por un tubo vertical de 21 metros de longitud que proporciona un tiempo de microgravedad de 2,1 segundos. La calidad de la microgravedad depende de la cápsula usada (simple o doble). La cápsula simple proporciona mayor volumen para la instalación del experimento pero menor calidad de microgravedad ( $10^{-3}$ g). La cápsula doble permite un nivel de microgravedad de  $10^{-5}$ g, a costa de reducir el volumen disponible. Esta diferencia de microgravedad es debida al efecto del escudo de aire: en la cápsula doble el experimento se fija en una cápsula interior reduciendo considerablemente los efectos aerodinámicos, ya que la exterior actúa como escudo. En cambio, el experimento en el caso de la cápsula simple se fija directamente en la cápsula exterior, con lo cual se reciben todos los efectos aerodinámicos.

- **JAMIC Drop Shaft**

La torre de microgravedad JAMIC, del Japan Microgravity Center, está situada en la ciudad de Hokkaido (Japón) y es la más alta de todas las que existen. Tiene una longitud total de 750 metros, de los cuales 490m son de caída libre, con lo que se obtiene un tiempo de microgravedad de 10 segundos y una calidad de  $10^{-5}$ g. La cápsula está formada por una cápsula interior y una exterior. En el espacio que queda entre ambas se hace el vacío. El experimento va instalado en la cápsula interior, fijado en una plataforma.

- **Tubo de Grenoble**

El tubo de caída libre que está localizado en el “Centre d’Etudes Nucléaires de Grenoble” tiene una altura de 47,1 metros, lo que proporciona un tiempo de microgravedad de 3,1 segundos. El diámetro del interior del tubo es de 0,2 metros y se ha fabricado para que se logre tener un vacío casi perfecto (sólo hay una presión de  $10^{-6}$ Pa a  $10^{-7}$ Pa) para tener una gravedad residual de  $10^{-8}$ g a  $10^{-9}$ g.

### 1.1.3 Aplicaciones

- **Biología:** Se consiguen producir proteínas y virus más rápidamente, lo cual permite crear antibióticos de forma más rápida y eficiente.
- **Combustión:** En microgravedad, se aprovecha para investigar combustibles, procesos de quemado, etc., para reducir la contaminación y aumentar la seguridad.
- **Fluidos:** Es un campo muy amplio que va desde el estudio de la circulación de la sangre hasta la creación de cosméticos. La microgravedad permite evaluar cómo circulan los fluidos en dichas condiciones, lo cual permite diseñar, apropiadamente, tanques de combustibles para naves espaciales, geles, espumas, etc.

---

<sup>4</sup> Fundada en 1958, la Administración Nacional de la Aeronáutica y del Espacio (NASA), es la agencia del gobierno estadounidense responsable del programa espacial civil, así como también de la investigación aeronáutica y aeroespacial.

- **Física fundamental:** Se estudian los puntos de transición críticos de los estados de un material, así como los comportamientos de átomos individuales y la teoría de gravitación de Einstein.
- **Ciencia de los materiales:** Se han logrado mejoras en metales, aleaciones, dispositivos electrónicos, materiales cerámicos y poliméricos; lo cual ha redundado en aumentar la calidad de aeronaves, ordenadores, etc.

## 1.2 Pulvimetalurgia

La pulvimetalurgia o metalurgia de polvos es un proceso de fabricación que, partiendo de polvos finos y tras su compactación para darles una forma determinada, se calientan en atmósfera controlada para la obtención de la pieza. Este proceso es adecuado para la fabricación de piezas pequeñas de gran precisión, para materiales o mezclas poco comunes y para controlar tanto grado de porosidad como permeabilidad. [5]

El proceso de pulvimetalurgia tiene las siguientes fases:

### 1) Obtención de los polvos

Generalmente, se utilizan metales puros o algunas aleaciones.

### 2) Preparación de los polvos

Dependiendo de las características que se deseen, será necesaria la mezcla de polvos de tamaños y composiciones diferentes, así como aditivos que actúen como lubricantes o aglutinantes.

### 3) Compactación

El polvo suelto se comprime mediante prensas mecánicas o hidráulicas en una matriz, resultando una forma que se conoce como pieza en verde o compactado crudo.

### 4) Sinterización

Consiste en el calentamiento en atmósfera controlada a una temperatura en torno al 75% de la de fusión.

### 5) Acabado

Pueden requerirse diversos acabados finales de las piezas como pueden ser acuñados, impregnación de la red porosa del material con fluidos o tratamientos térmicos y/o superficiales.

## 1.3 Materiales porosos

Los materiales porosos son un gran ejemplo de aplicación de la pulvimetalurgia [6]. La mayoría de los materiales son porosos hasta cierto grado, esta propiedad se da en mayor medida en piezas realizadas mediante pulvimetalurgia. La porosidad puede ser calculada y regulada según el uso final que tenga la pieza.

Se pueden establecer varias categorías de materiales metálicos con porosidad. Se distinguen:

- **Células metálicas**

Son materiales con espacios divididos en distintas celdas. Los bordes de las celdas están formados de metal sólido y el interior, son huecos vacíos.

- **Metales porosos**

Son aquellos materiales que tienen poros esféricos aislados y un nivel de porosidad por debajo del 70%.

- **Espumas metálicas**

Son una clase especial de metales porosos. Una espuma sólida se origina a partir de una espuma líquida en la cual, burbujas de gas se encuentran, finalmente, dispersas dentro del líquido. Poseen poros cerrados y éstos suelen tener forma de poliedros.

- **Esponjas metálicas**

Se refieren a una morfología especial de metal celular con poros, generalmente, interconectados. Son piezas de metal que forman una red continua y que coexisten con una red de vacíos o poros, los cuales también están interconectados.

Los metales porosos se utilizan en diversos campos de la industria, por ejemplo, se usan como catalizadores, en la separación de mezclas, en la purificación de fluidos o en la fabricación de membranas. Otras aplicaciones son la producción de filtros, en especial para el tratamiento de aguas, como catalizadores en la industria química y estructuras de peso ligero en ingeniería aeroespacial.

Son también utilizados como dispositivos disipadores de calor en aplicaciones espaciales como los LHP's.

## 1.4 LHP's

Un *Loop Heat Pipe*, LHP, es un dispositivo de transferencia de calor de dos fases que se basa en el principio de capilaridad para la extracción de calor de una fuente y disiparla pasivamente a través de un condensador o radiador. Los LHP's son similares a los denominados tubos termosifón bifásicos o *Heat Pipes*, pero tienen la ventaja de proporcionar un funcionamiento fiable a larga distancia y de operar en ausencia de gravedad. Por tanto, estos dispositivos pueden transportar grandes cargas de calor a lo largo de largas distancias con una diferencia mínima de temperatura. No consumen energía eléctrica extrayéndola del fluido que circula por el conducto, gracias a la acción capilar dentro del evaporador. Su aplicación se centra principalmente en la industria aeroespacial, aunque se están incorporando cada vez más a sistemas electrónicos terrestres, ya que existen desde grandes LHP's hasta LHP's del orden de micras. La finalidad principal de estos dispositivos es la estabilidad y control de la temperatura de un sistema superior. Una ventaja que presenta también el uso de estos dispositivos, además de las mencionadas anteriormente, es que no precisan mantenimiento prácticamente, ya que no tienen partes mecánicas. [7-9]

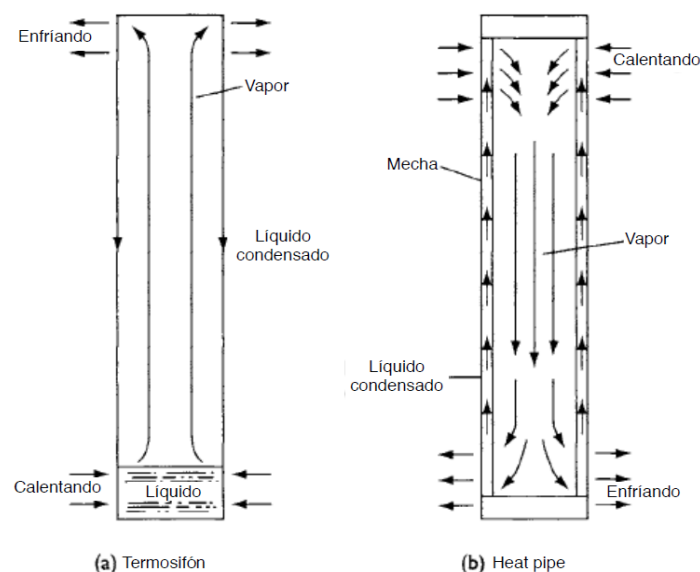


Figura 1-11. (a) Termosifón; (b) *Heat Pipe*



Estos dispositivos tienen una vida útil de más de 15 años y son capaces de llevar a cabo el transporte de calor a distancias de 10 metros de media, con un rango de temperaturas desde la criogenia hasta los 220°C.

El esquema básico de un *Loop Heat Pipe* es el siguiente:

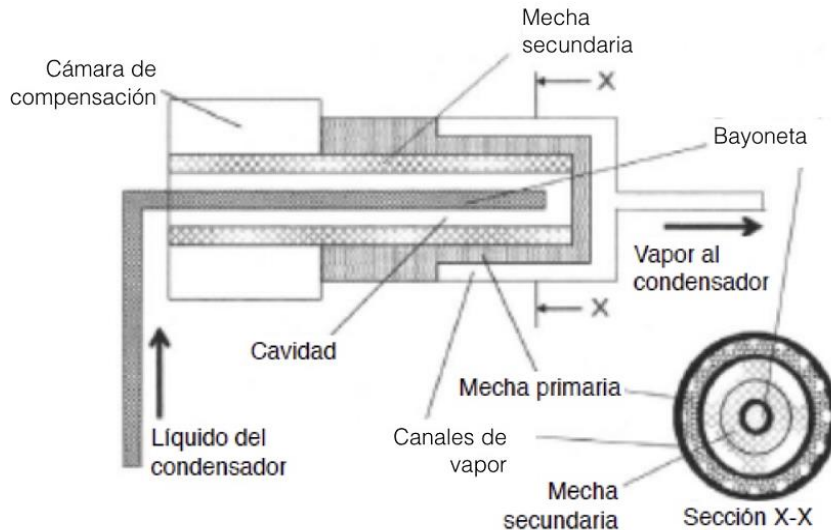


Figura 1–12. Esquema básico de un LHP

Su funcionamiento se basa en el efecto diodo: transmisión de calor en una sola dirección. Primero, el calor entra en el evaporador y vaporiza el fluido de trabajo en la superficie exterior de la denominada mecha primaria, la cual se trata de un material metálico poroso. El vapor fluye entonces hacia abajo por el sistema de ranuras pasando entonces al evaporador, para seguir por la línea de vapor hacia el condensador, donde condensa y el calor es disipado por el radiador. Un reservorio de dos fases (o cámara de compensación) está al final del evaporador, se diseña especialmente para operar a una temperatura sensiblemente inferior que la del evaporador y el condensador. La baja presión de saturación en el reservorio atrae la condensación al condensador y el fluido vuelve por la línea de líquido. El fluido entonces fluye hacia un tubo central, denominado bayoneta, que alimenta la mecha. Una mecha secundaria une hidráulicamente el reservorio con la mecha primaria. Este sistema proporciona en todo momento líquido a la mecha.



Figura 1–13. Mecha de cobre

La fabricación de las mechas mediante sinterización se lleva a cabo con aleaciones de aluminio, níquel, titanio, acero inoxidable o cobre. Generalmente, se busca pequeño tamaño de poro, gran capacidad de bombeo por capilaridad en la mecha y una porosidad del orden del

65%, aunque dependerá del material empleado. En el diseño de los LHP's debe existir un balance entre capacidad de bombeo por capilaridad y permeabilidad de la mecha.

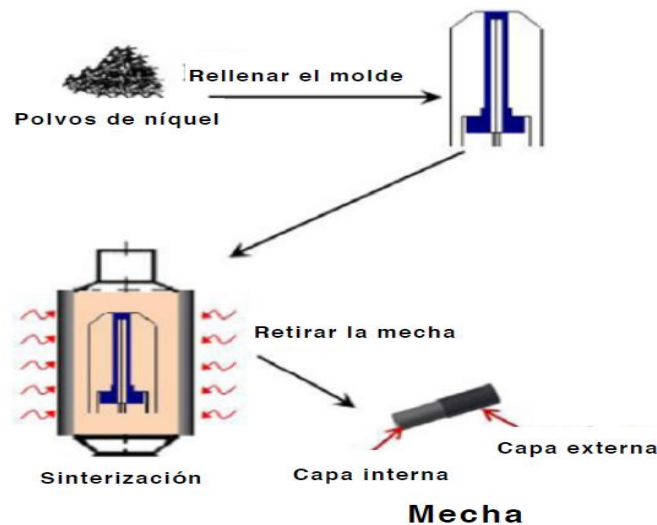


Figura 1-14. Proceso de fabricación de una mecha de níquel

Como fluido de trabajo se emplea amoníaco, propileno, tolueno, etano, metano o nitrógeno.

Como ejemplos potenciales de aplicación de LHP's en microgravedad se pueden encontrar la Estación Espacial Internacional o los satélites espaciales.

## 1.5 Sinterización de polvos metálicos

La sinterización es un tratamiento térmico mediante el cual las piezas compactadas adquieren consistencia. Se trata de un método utilizado para crear objetos a partir de polvos, basándose en la difusión atómica, tanto en la superficie como en el borde de grano y a través de su volumen. La difusión se produce en cualquier material a temperatura por encima del cero absoluto, pero se produce mucho más rápido a temperaturas más altas. En la mayoría de los procesos de sinterización, el material en polvo se calienta en una atmósfera controlada. Esta temperatura tiene que estar por debajo del punto de fusión del metal que constituye principalmente la mezcla. [10-11]

El control de temperatura es muy importante para el proceso de sinterización, ya que la difusión de límite de grano y la difusión de volumen dependen en gran medida de la temperatura, tamaño y distribución de partículas del material, composición de los materiales y, a menudo, del medio ambiente de sinterización.

La mayoría de los metales, sino todos, se pueden sinterizar. Esto se aplica especialmente a los metales puros producidos en vacío que no sufren contaminación de la superficie. La sinterización, con la posterior reformulación, puede producir una gran gama de propiedades de los materiales. Los cambios en la densidad, aleación, o tratamientos de calor pueden alterar las características físicas de los productos.

Para materiales que tienen altos puntos de fusión, tales como molibdeno, tungsteno, renio, tántalo, el osmio y el carbono, la sinterización es uno de los pocos procesos de fabricación viables, por lo que se puede observar la importancia de éste. En estos casos, son deseables niveles de porosidad muy bajos y, con frecuencia, se puede lograr.

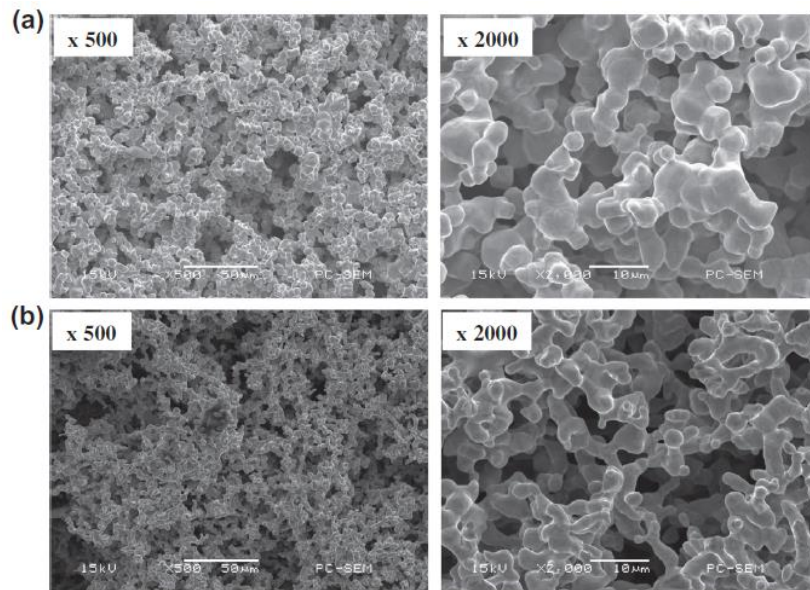


Figura 1–15. Mechas de níquel sinterizadas: (a) Tipo 123; (b) Tipo 255

### 1.5.1 Tipos

Se pueden clasificar en función de:

#### 1) Temperatura:

- A alta temperatura: Cuando la temperatura supera el 80% del valor de la temperatura de fusión del elemento principal.

En este tipo, disminuye la superficie de partícula y la pieza se contrae, produciéndose una mejora en las propiedades mecánicas, aunque ocurre un cierto deterioro en el control dimensional.

- A baja temperatura: Cuando la temperatura se encuentra por debajo del 80% de la temperatura de fusión.

#### 2) Estado:

- Sinterización en fase líquida; habrá fase líquida presente, pero nunca será el componente principal.

Con este tipo, puede ocurrir que haya porosidad secundaria. El caso más típico es el de los aceros con cobre, donde el cobre se funde, difunde y deja grandes poros.

- Sinterización “Supersolidus” (SLPS)

La temperatura de sinterización es algo superior a la línea de *solidus* del diagrama de fases; es típico en aceros o aleaciones prealeadas. Se forma el líquido suficiente para que se active el proceso.

#### 3) Presión: sinterización a presión atmosférica o bajo presión.

**4) Activación:** clasifica el tipo de sinterización en función del factor más influyente para activar la misma.

**5) Atmósfera:** Normalmente, la atmósfera interfiere con el material que se sinteriza, excepto con gases inertes o en vacío, aunque no hay atmósferas totalmente inertes.

Las funciones de una atmósfera deben ser:

- Eliminar el lubricante que se ha utilizado para prensar

- Evitar la oxidación, sobre todo a alta temperatura. El efecto que tiene el oxígeno residual en las partículas es perjudicial porque la formación de óxido dificulta la difusión de partículas durante la sinterización.
- Evitar la descarburación, aunque a veces, debe ser ligeramente carburante.
- Provocar sobrepresiones, pues la presión, activa la sinterización
- Purgar aire

### 1.5.2 Factores a tener en cuenta

- **Temperatura y tiempo:**

A mayor temperatura de sinterización, menor tiempo se necesita para conseguir el grado de unión deseado entre las partículas de polvo. Este fenómeno plantea un dilema que obliga a elegir entre mayor gasto económico, ya que normalmente el incremento de temperatura supone también un aumento en el coste, o mayor eficiencia productiva.

A nivel de propiedades, el factor temperatura es siempre más determinante que el tiempo de sinterización.

- **Estructura geométrica de las partículas del polvo:**

Las partículas finas con alta porosidad interna y alta superficie específica sinterizan más rápido que los polvos formados por las partículas compactas y gruesas. Sin embargo, las partículas finas son más difíciles de compactar que las gruesas.

- **Composición de la mezcla del polvo:**

Los componentes de una mezcla de polvo y su proporción se eligen según las propiedades finales del compacto y la variación dimensional durante el sinterizado. Cuando se trata de una mezcla de varios elementos metálicos, el proceso de aleación tiene también lugar durante la sinterización, además de la unión de partículas.

- **Densidad del compacto:**

A mayor densidad presente el compacto, mayor contacto existe entre las partículas del compacto y más efectivo es el proceso de unión entre partículas.

- **Velocidades de calentamiento y enfriamiento.**

- **Método de aleación:** Según se haya hecho atomización, mezcla, etc.

### 1.5.3 Efectos

- **Variaciones dimensionales:** En general, se tendrá una contracción del material, aunque en algunos casos, puede darse una dilatación.
- **Transformación de fase:** En los aceros, por ejemplo, podrán darse cambios de fase, por lo que habría que controlar las temperaturas cuando esto suceda.
- **Reacciones químicas indeseadas:** Como por ejemplo, oxidación.

### 1.5.4 Etapas

Se distinguen tres etapas durante la sinterización:

#### 1. Crecimiento de los cuellos de enlace

Durante esta primera fase ocurre una disminución de energía sin apenas cambio dimensional.

## 2. Densificación y crecimiento de grano

Se produce una red coherente de poros, lo que provoca que sea la etapa donde se produce un mayor cambio dimensional y la mayor parte de la densificación.

## 3. Fase final con espacio de poros cerrado

En la última etapa, los poros aislados adquieren una esfericidad cada vez mayor, produciéndose una mayor densificación y una disminución de la porosidad en la mayoría de los casos.

### 1.5.5 Sinterización convencional: Prensado en caliente

La principal ventaja que presenta este procedimiento es que, a medida que la temperatura se aproxima a la temperatura de fusión del metal en polvo, su resistencia a la deformación va siendo cada vez menor, por lo que pueden conseguirse densificaciones totales (o muy próximas al 100%) empleando presiones habitualmente bajas. No obstante, el principal atractivo de esta técnica reside en la posibilidad de alcanzar las densidades teóricas (o casi las teóricas) con presiones prácticas. [12]

A través del prensado en caliente se combinan el prensado o compactación y la sinterización en un solo paso, por lo que se elimina una etapa del procesado, y el tiempo extra requerido para la sinterización.

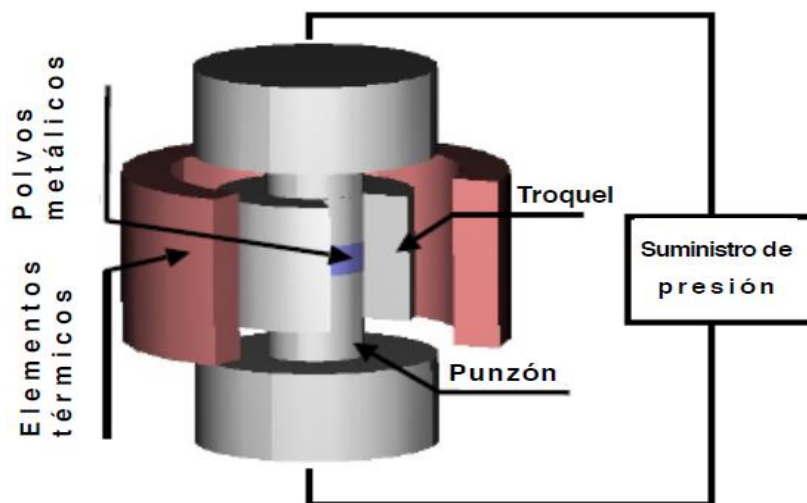


Figura 1–16. Esquema del prensado en caliente

Inicialmente, el proceso de prensado en caliente consistía simplemente en rellenar un molde de grafito con polvo a sinterizar, taponarlo con unos émbolos también de grafito y aplicar calor, manteniendo la presión constante, hasta alcanzar la temperatura de sinterización.

Desde entonces, se han desarrollado y utilizado experimentalmente muchos sistemas de prensado en caliente.

Atendiendo a esta forma en la que se aplica la presión, podremos distinguir:

- **Prensado uniaxial en caliente**
- **Prensado isostático en caliente**

Ambos métodos persiguen objetivos similares: el conformado definitivo de la pieza, su consolidación (sinterización) y una densificación total.

### Prensado uniaxial en caliente

El prensado uniaxial en caliente es el método pulvimetalúrgico más antiguo de compactación en caliente. El polvo, o un compacto preformado, es colocado en una matriz rígida y compactado mediante la acción de unos punzones (de simple, o doble efecto).

Actualmente, el prensado uniaxial en caliente está cediendo terreno al prensado isostático en caliente, debido a que sus ritmos de producción son más bajos, sus presiones son más limitadas y, además, no se distribuyen uniformemente.

El calentamiento del polvo, o del compacto, puede realizarse directa o indirectamente.

### Prensado isostático en caliente

El prensado isostático en caliente es un proceso de compactación en caliente bajo condiciones de presión isostática. Pueden conseguirse condiciones próximas a las isostáticas mediante prensado axial en caliente sumergiendo el compacto en un medio apropiado que transmita la presión de modo cuasi-omnidireccional, por ejemplo, un lecho de polvo cerámico. Las condiciones completamente isostáticas requieren, sin embargo, un fluido para la transmisión ideal de la presión en todas direcciones.

### 1.5.6 Sinterización asistida por corriente eléctrica

El uso directo de la electricidad como método de sinterización de polvo ha sido sugerido numerosas veces a lo largo del siglo XX y aún continúa siendo un tema de extraordinario interés en la actualidad. Entre las numerosas modalidades concebidas, quizás la más simple sea la inicial, consistente en el paso de una corriente alterna de elevada intensidad a través de una masa de polvo conductora, que es simultáneamente sometida a compresión. La técnica es, por tanto, una modalidad de prensado en caliente, en la que el calor es generado por el propio polvo debido al efecto Joule.

Este proceso se denomina Sinterización por resistencia eléctrica bajo presión, o simplemente, Sinterización Eléctrica (S.E.).

No obstante, son muchas las variantes que han surgido a partir de esta idea y hoy día se barajan gran cantidad de nombres. Si la corriente eléctrica que se hace pasar a través del material es de alta intensidad y alta tensión, procedente, de la descarga de un banco de condensadores, el método se denomina frecuentemente sinterización por descarga eléctrica (*Electrical Discharge Sintering*). Si la corriente eléctrica empleada es de alta frecuencia el método recibe el nombre de sinterización por chispas (*Spark Sintering*).

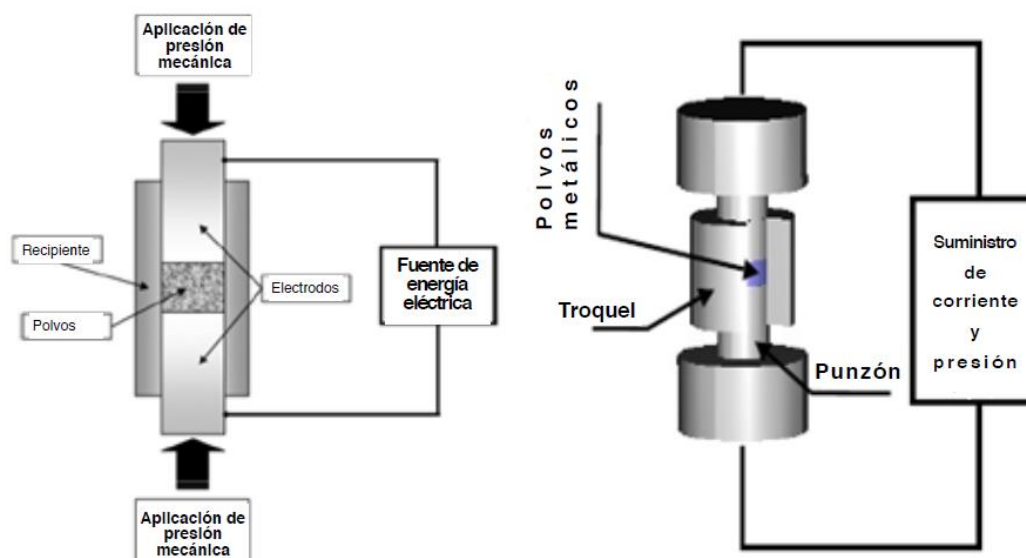


Figura 1-17. Esquema del proceso de sinterización asistida por corriente eléctrica

Sin embargo, todos ellos tienen en común el hecho de que el calentamiento se realiza de modo directo mediante el paso de corriente eléctrica y aprovechando la resistencia eléctrica del polvo.

Las diferencias más significativas entre esta técnica y el prensado en caliente convencional son:

- El calor es generado en el interior del propio polvo y no cedido por la matriz.
- El polvo y la matriz están fríos inicialmente.
- Las presiones utilizadas pueden ser altas, aunque inferiores a las empleadas en el prensado en frío convencional.
- Los tiempos de sinterización son muy cortos, usualmente, una fracción de segundo y a lo sumo, de unos pocos segundos.
- El enfriamiento que sigue a la sinterización es rápido, como el de un temple.

Además del calentamiento por efecto Joule, la corriente eléctrica produce otros más complejos como: microdescargas entre las partículas, fusiones parciales e incluso conversión del metal en plasma. Todo ello confiere al procedimiento características propias que lo hacen muy diferente de la sinterización convencional, entre las que cabe destacar su rápida cinética, y que complican enormemente su modelado teórico. Si se añade a todo ello la gran cantidad de variantes que existen, puede comprenderse por qué este procedimiento, pese a no ser tan reciente, aún se encuentra en una fase muy poco desarrollada, sobre todo, en el ámbito teórico. [13]

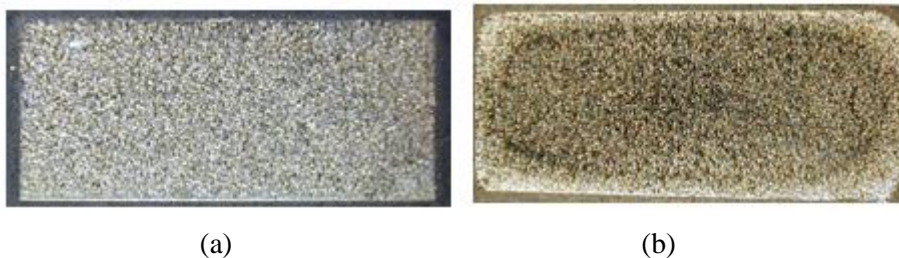


Figura 1–18. Macrografías de planos de corte longitudinales en compactos sinterizados convencional (a); y eléctricamente (b) a partir de polvo de hierro de pureza comercial

### Sinterización mediante descarga eléctrica [14-16]

El primer aparato que realizó la sinterización mediante descarga eléctrica fue, originalmente, construido como una máquina de formación magnética. El banco de condensadores tenía una capacidad total de 25mF, mientras que podía alcanzar un voltaje de 30kV. La batería de condensadores se cargaba usando un transformador variable y una unidad de rectificación.

El diseño del circuito de descarga y el equivalente circuito eléctrico se muestran en la siguiente figura, donde la columna de polvos metálicos funciona como un corto circuito, a través del banco de condensadores. La descarga aplicada sobre la densidad de corriente y la intensidad pueden alcanzar 2.800MA/m<sup>2</sup> y 90kA, respectivamente.

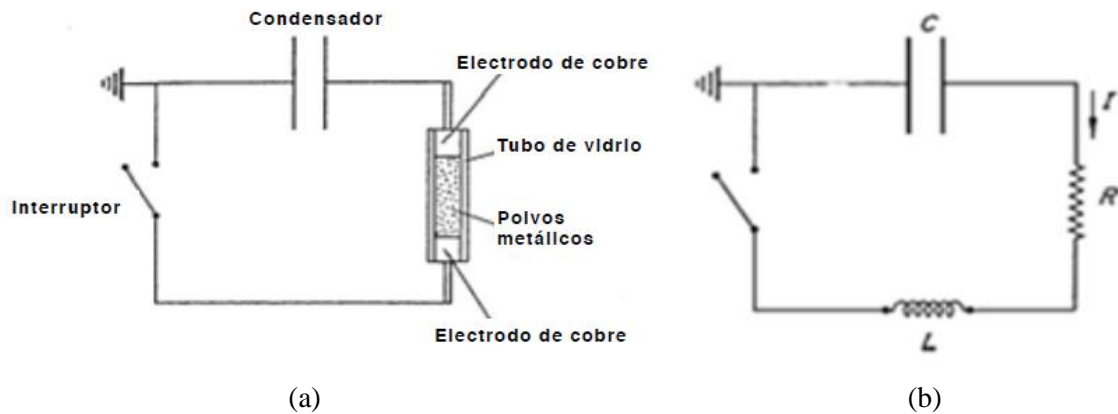


Figura 1–19. (a) Esquema del proceso de sinterización mediante descarga eléctrica;  
(b) Circuito eléctrico equivalente

En el proceso de sinterización mediante descarga eléctrica, la energía eléctrica es descargada desde un banco de condensadores, como se ha explicado, a través de una columna de polvos contenidos en un tubo no conductor de electricidad. El paso de la intensa corriente transitoria a través de la columna produce el calentamiento y sinterización de las partículas individuales.

Otras investigaciones informan que el proceso puede ser constituido en dos etapas. Durante la primera, el polvo está formado mediante pulsaciones de alto voltaje, mientras que durante la segunda fase, la auténtica operación de sinterización es llevada a cabo a una densidad de corriente concreta.

El proceso, en general, puede ser realizado con o sin aplicar presión, tanto estática como dinámicamente. Los efectos de aplicar simultáneamente una carga axial dinámica y una descarga eléctrica se estudian, debido a que la duración entre el inicio de la descarga y la máxima fuerza axial varía, con el fin de obtener una preforma más compacta.

Un mayor grado de densificación se obtiene como consecuencia directa de la alta temperatura generada en el núcleo.

La energía asociada con la descarga a través de la columna de polvo es proporcional a la corriente que fluye. El nivel actual, la distribución y el periodo, son regidos principalmente por la capacitación, resistencia e inductancia del circuito. Mientras que el cambio en la inductancia durante el proceso es pequeño, la variación de la resistencia eléctrica del circuito debido al calentamiento y a la progresiva soldadura de partículas es apreciable. La densidad de corriente instantánea es el factor más importante que determina el éxito del proceso de compactación.

De este modo sería de esperar que, como la corriente ha aumentado, habría un incremento en el grado de compactación. Sin embargo, la compactación ocurre sólo para un cierto rango de descarga de energía. El correspondiente rango aceptable depende de la dimensión de la columna de polvos y del tipo de material a ser compactado.

Varios polvos metálicos han sido procesados por sinterización mediante descarga eléctrica, aunque no siempre de una forma efectiva, siendo los procesos más exitosos aquellos utilizados con materiales ferrosos.

Asimismo, este proceso también es útil como una etapa de preformación para ciertos procesos de trabajo del metal, puesto que utiliza herramientas simples y baratas. Además, tiene potencial para el desarrollo, debido a su simplicidad y rapidez.

## 1.6 Punto de partida del equipo de sinterización

La función del equipo de sinterización será, precisamente, la adecuada sinterización de los polvos metálicos que se pretende llevar a cabo, pero, además, deberá ser lo suficientemente



resistente y compacto cómo para ser capaz de recibir los posibles golpes tras el lanzamiento desde la torre de caída libre, albergar los elementos que se deben incluir necesariamente en el montaje y reducir el espacio lo máximo posible con el fin de disminuir las dimensiones de la torre, y por ende, una reducción en los costes totales.

El montaje preliminar ha sido llevado a cabo por alumnos de Proyectos Fin de Carrera del Departamento de Ingeniería y Ciencia de los Materiales y del Transporte, así como las simulaciones y pruebas necesarias para su puesta a punto [1].

### 1.6.1 Elementos básicos

Se procede a la exposición de los principales componentes que se han hecho uso en la estructura del equipo de sinterización, detallando la finalidad de los mismos y el porqué de su elección.

Previamente, se muestra el esquema unifilar detallado del circuito utilizado como equipo de descarga para el proceso de sinterización.

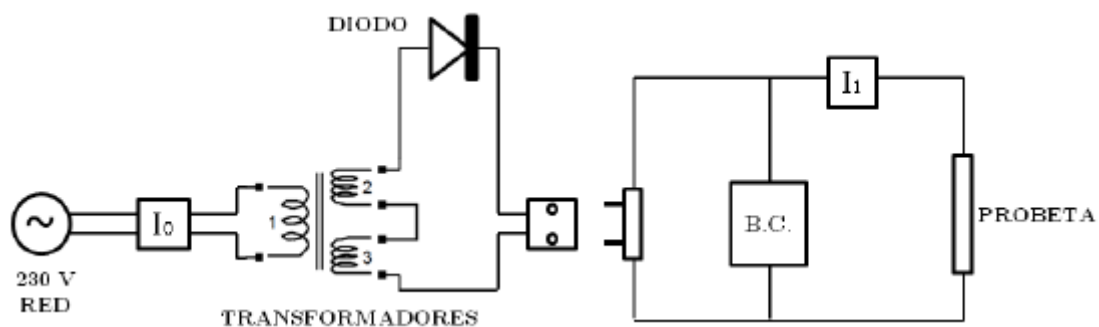


Figura 1–20. Esquema unifilar del circuito del equipo de descarga

Como se puede comprobar en la figura, el equipo se alimenta con una toma de corriente alterna de 230V a 50Hz.

A continuación, se utilizan dos transformadores para elevar la tensión, con el propósito de cargar los condensadores (indicados como B.C.) y realizar la descarga a los niveles de intensidad deseados.

$I_0$  denota al interruptor de la fuente de la alimentación.

#### Banco de condensadores

La fuente de potencia eléctrica debe reunir las siguientes características:

- Alcanzar una tensión eléctrica elevada entre los terminales del equipo, de tal forma que venza la resistencia que ofrece inicialmente el material al paso de la corriente y provocar la descarga.
- Proporcionar una alta intensidad de descarga durante un periodo de tiempo del orden de milisegundos, permitiendo alcanzar la temperatura de sinterización del material.

Por consiguiente, se opta por un banco de condensadores de alto voltaje, con conexión en paralelo.

El banco de condensadores está compuesto de 44 condensadores de  $25\mu\text{F}$  cada uno, que proporcionan una capacidad total de  $1,1\text{mF}$ . Estos condensadores se encuentran conectados en paralelo, de tal forma, que cae sobre ellos la misma tensión.

Cada uno de estos condensadores pertenece a la serie PEC MKP de la marca "Lifasa", con referencia PECA1100250A. Esta serie está formada por condensadores secos autorregenerantes no impregnados con dieléctrico de polipropileno metalizado.

En concreto, los condensadores usados soportan una tensión nominal de 1.000V, una tensión máxima de pico de 1.250V y una intensidad máxima de pico no repetitiva de 101A.

El tiempo que requiere la carga de los condensadores al 100%, se estima en menos de 10 segundos, en condiciones de trabajo.



Figura 1-21. Banco de condensadores

### Transformadores

Con el objetivo de acondicionar la señal procedente de la red eléctrica a los niveles necesarios para la carga de los mismos, se utilizan transformadores.

Se emplean dos transformadores enlazados, los cuales permiten elevar la tensión desde los 230V de la red hasta los 800V necesarios para realizar la carga de los condensadores, en condiciones óptimas. Los transformadores poseen una potencia de 500VA en condiciones nominales.



Figura 1-22. Transformadores

### Diodo

Con la intención de rectificar la onda senoidal amplificada derivada de los transformadores, se hace uso de un diodo. Se emplea un diodo comercial de la marca "Semikron" y modelo "SKN 20/12", siendo sus características límites de funcionamiento una intensidad de corriente de 20A y una tensión máxima entre sus bornes de 1.200V.



Figura 1–23. Diodo rectificador

### Fuente de alimentación

Se utiliza una fuente de alimentación externa (la red eléctrica) de 230V. La alimentación se controla mediante un interruptor situado entre la red eléctrica y los transformadores del equipo.

Se opta por un interruptor convencional del fabricante "Merlin Gerin" y modelo "MULTI9-40N", con tensión nominal máxima de 400V e intensidad de corte de 25A.

### Probeta

De diferentes tamaños y tipos, su función es la de albergar los polvos metálicos que se pretenden, sean sinterizados.

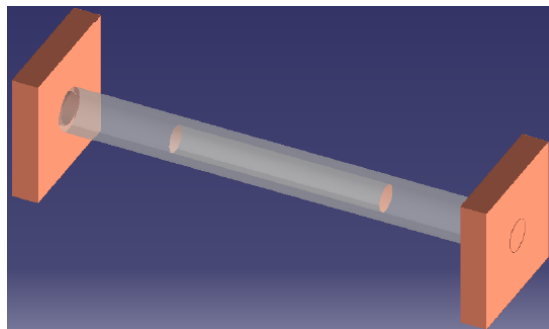


Figura 1–24. Modelo CAD de una probeta de ensayos

### Relé de estado sólido

Se elige un sistema de control mediante el uso de relés, que provoque el cierre automático del circuito cuando se alcancen las condiciones de microgravedad deseadas. La ventaja del uso de este sistema es el accionamiento sin la interacción humana, permitiendo, por tanto, el funcionamiento remoto del ensayo.

El relé de estado sólido se encuentra controlado mediante un circuito electrónico.

## Placa Arduino

Como elemento central del sistema de adquisición, y por tanto, el encargado de controlar el relé de estado sólido, se instala una placa Arduino Mega.

La placa Arduino Mega incluye un microcontrolador ATmega 1280 a 6MHz de reloj, 8kB de SRAM, 4kB de EEPROM, 54 pines de entrada/salida digital (14 de ellos capaces de proporcionar salidas PWM) y 16 pines de entrada analógicas.

Para alimentar este dispositivo y los sensores conectados al mismo, se emplean 6 pilas AA recargables de 1,2V cada una y 2.000mAh de capacidad.

Asimismo, se conectan a la placa Arduino, una tarjeta de memoria microSD, cuyo propósito es guardar y, posteriormente, descargar los datos adquiridos y dos acelerómetros triaxiales ADXL335 de bajo consumo y rango  $\pm 3g$ .

Se utilizan dos acelerómetros independientes para conseguir una medida redundante de la aceleración dada su criticidad en el experimento, obteniéndose un correcto funcionamiento, incluso en circunstancias de fallo.

Estos acelerómetros fueron calibrados adecuadamente, ya que la adquisición de datos de Arduino produce valores entre 0 y 1.023 que se corresponden con valores de gravedad reales.

Para el calibrado de los acelerómetros, se realizaron experiencias con éstos, se cotejaron los valores alcanzados y se calcularon las rectas de regresión.

Los componentes anteriormente descritos se encuentran conectados mediante pequeñas placas, denominadas shield.

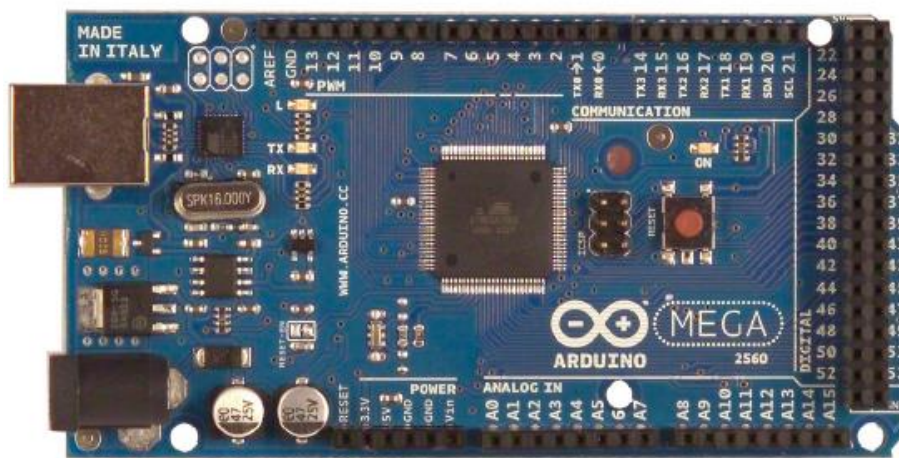


Figura 1–25. Placa Arduino Mega

## Altavoz

Se sitúa un altavoz bajo la probeta con la finalidad de que, una vez éste sea activado, se emitan altas frecuencias que induzcan la vibración de los polvos metálicos.

Con la vibración, se consigue una mayor homogeneidad en la sinterización.

### 1.6.2 Montaje preliminar

A partir de los componentes descritos, se procede a la definición del ensamblaje por el que se ha optado.

Para cumplir con el objetivo de minimizar, en la medida de lo posible, el equipo de sinterización, se ha decidido por desacoplar el módulo de transformadores del banco de condensadores, de tal forma que se disponga de un equipo más compacto y ligero para la

realización de las pruebas, ya que además de espacio, los transformadores presentaban el problema de su elevada masa.

Además, se ha seleccionado una disposición hexagonal de los condensadores, encaminada del mismo modo, a la reducción del espacio ocupado por el banco de condensadores. Alrededor de esta configuración hexagonal se agregan el resto de elementos.

En primer lugar, se concreta la base hexagonal, a la cual se atornilla el banco de condensadores, y que se compone de dos placas de fibra de vidrio y aluminio de 2 mm de espesor cada una.



Figura 1–26. Banco de condensadores atornillados a la base hexagonal

Mientras que la fibra de vidrio es un material adecuado, teniendo en cuenta sus condiciones de baja densidad y tenacidad, el aluminio permite aumentar la rigidez del conjunto y actúa como tierra común de los condensadores.

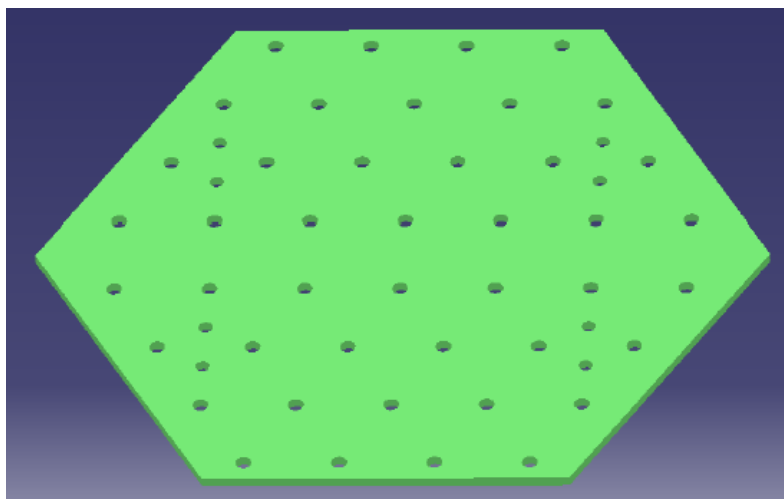


Figura 1–27. Modelo CAD de la base

Debido a las características eléctricas de alto voltaje e intensidad, se busca reducir al mínimo posible, la longitud de los cables utilizados, de tal forma que se minimicen las pérdidas caloríficas causadas por el paso de la corriente. Se elige, por tanto,  $4\text{mm}^2$  como sección de los cables, así como evitar enlaces entre éstos.

Como solución a la última cuestión, se utilizan barras de cobre, configuradas paralelamente, como puntos de conexión de los diferentes condensadores, lo cual permite que la intensidad de todo el banco no sea recorrida por un único cable, sino por un conductor con baja resistividad y gran sección transversal.

Asimismo, se unen 2 barras de cobre no consecutivas, mediante una estructura de cobre, denominadas "Puentes". Cada puente se encarga de reunir la corriente procedente de la mitad de los condensadores, permitiendo que la longitud de los cables sea la mínima posible, reduciendo, tanto las pérdidas energéticas como las de tensión.

Igualmente, se emplean tacos aislantes de teflón sobre las barras interiores para aislar los polos positivo y negativo, así como para aumentar la rigidez del conjunto.

Del mismo modo, se utilizan piezas de acople de las barras, que permiten conectar mediante pernos situados en su parte inferior, las barras de cobre con la base del conjunto. Los acoples están fabricados de teflón.

En la siguiente figura, se puede observar la información de la estructura descrita.



Figura 1–28. Barras de conexión de los condensadores

La estructura anterior, se coloca, a su vez, sobre un subconjunto, denominado "Cuna". La cuna está compuesta por perfiles en U de acero, cuyo objetivo es rigidizar el conjunto, aumentar su resistencia y ofrecer espacio para el anclaje de cara al lanzamiento.



Figura 1–29. Cuna

Una vez se ha definido la configuración del banco de condensadores, es necesario explicar cómo se realiza la conexión entre dicho banco con la probeta de prueba y el conjunto de transformadores.

Para efectuar esta conexión, se coloca una tapa al conjunto anterior, sobre la cual se acoplan la placa Arduino, los acelerómetros, el relé de estado sólido, el enchufe para los transformadores y fundamentalmente, el montaje donde se ubica la probeta.

La tapa se sujeta mediante tornillos a las piezas de teflón y se separa mediante unos tacos aislantes de goma, que disminuyen las vibraciones que pueda sufrir el equipo en la caída.

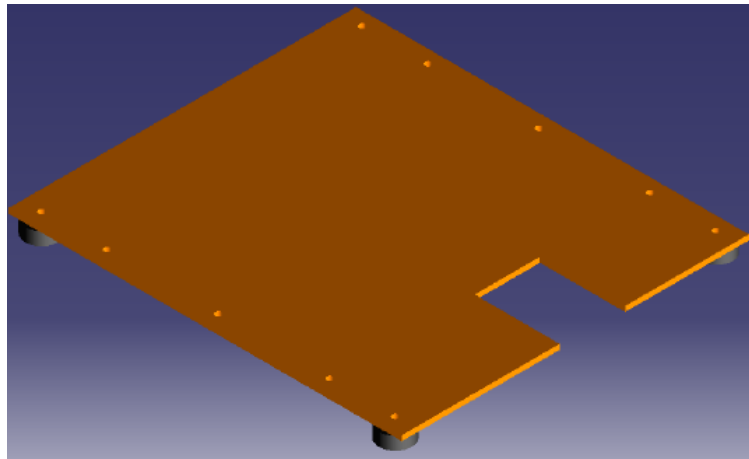


Figura 1–30. Modelo CAD de la tapa

Previamente, se debe definir el modo correcto de transferir la tensión al montaje de la probeta. El polo positivo se transmite mediante un terminal fijo que permite el acoplamiento mecánico de la base de la probeta de sinterización.

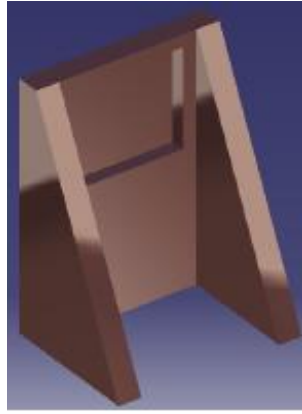


Figura 1–31. Modelo CAD del soporte fijo para la probeta de ensayos

El polo negativo se transmite mediante un cable de gran sección conectado mediante un taladro al puente negativo. A continuación, este cable pasa por el relé de estado sólido controlado electrónicamente.

Finalmente, el cable saliente del relé, se suelda al interior de un pequeño tubo de cobre que se rosca a otra base ajustable que permite la conexión con un terminal móvil y que constituye la otra mitad del acoplamiento mecánico de la probeta.

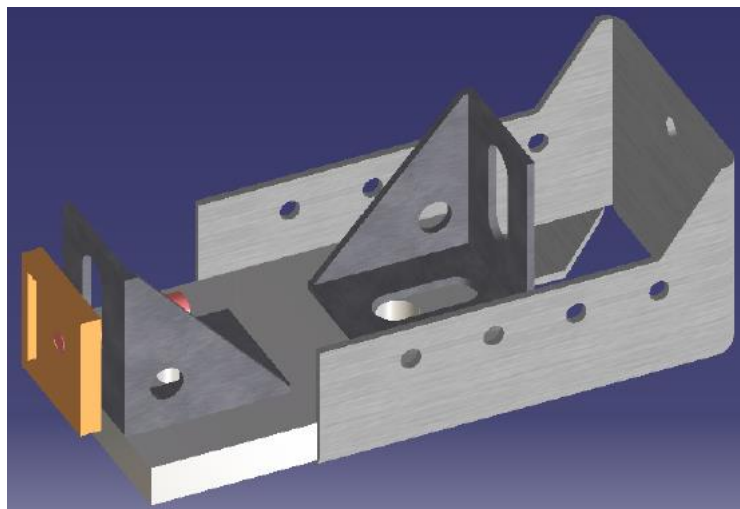


Figura 1–32. Modelo CAD del soporte móvil para la probeta de ensayos

El uso de este adaptador mecánico con un cierto juego permite el uso de diferentes tipos y tamaños de probetas. Además, permite una fácil y rápida colocación de éstas. Asimismo, el acoplamiento mecánico utilizado, aumenta la presión sobre la probeta, durante las experiencias, disminuyendo, por tanto, las posibilidades de que se produzca la salida de ésta, una vez se inicia el movimiento.

Por último, aunque no por ello, menos importante, se debe explicar cómo se realiza la conexión a los transformadores para realizar la carga del banco de condensadores.

Se utiliza una conexión independiente al circuito de descarga debido a los diferentes niveles de intensidad que recorren cada uno de ellos. La forma de proceder es extraer los polos positivo y negativo mediante dos cables de sección reducida conectados mediante taladros a los dos puentes existentes.

Estos dos cables se conectan por el otro extremo a un enchufe hembra de protección, capaz de soportar la tensión de 800V existente entre los extremos de los transformadores y la



intensidad de 1A, que se estima máxima, durante el proceso de carga. Del mismo modo, a este enchufe se le conecta un enchufe macho procedente de los bornes del conjunto de los transformadores y el diodo rectificador.

Para entender con mayor simplicidad el montaje comentado, se añade la siguiente figura, que representa una imagen superficial del montaje final del equipo de sinterización.

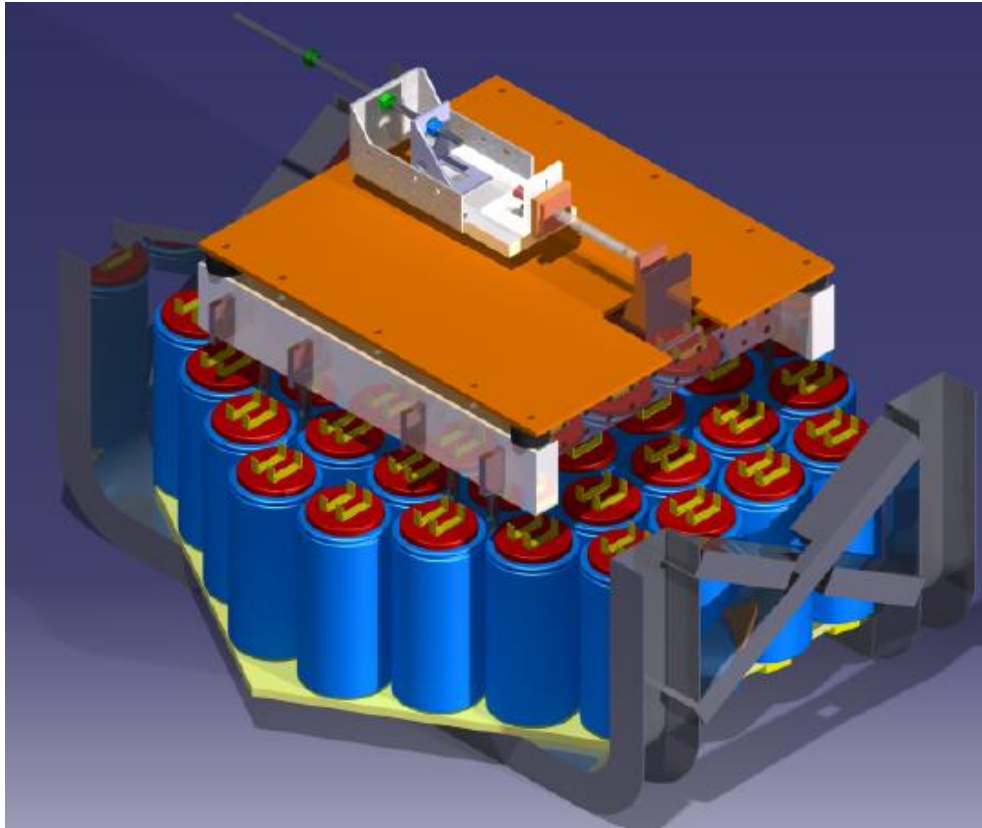


Figura 1–33. Modelo CAD del equipo de sinterización

### 1.6.3 Ensayos

Se realiza un montaje de menor complejidad, de cara a familiarizarse con el equipo y comprobar su correcto funcionamiento a pequeña escala. Este hecho proporciona una valiosa experiencia sobre su comportamiento.

Este reducido montaje se centra en la parte eléctrica del conjunto, constando únicamente de los elementos necesarios para realizar ensayos de carga y descarga básicos con un único condensador de  $25\mu\text{F}$ . Como elementos indispensables se consideran el par de transformadores necesarios para elevar la tensión de la red eléctrica hasta una corriente de 800V de valor eficaz y 1.100V de valor de pico, un diodo o rectificador de puente para controlar la carga del transformador, una resistencia de  $1\text{k}\Omega$  y un condensador. Además, se dispone de dos interruptores que permiten controlar la carga del condensador y la descarga sobre la resistencia.

La resistencia de descarga es una resistencia de hilo bobinado de  $1\text{k}\Omega$  y puede disipar 300W de potencia (a  $25^\circ\text{C}$ ), ya que consta de un disipador térmico. Esta potencia disipada se traduce en que la intensidad máxima que puede recorrer esta resistencia es de 0,55A.

Su fabricante es “ARCOL” con referencia HS300-1KJ, esta familia de grandes resistencias tiene una tensión nominal de limitación es de 2.500V, de tal forma que siempre que no se exceda este valor, la sobrecarga permitida es:

- 2 veces el nominal durante 3 minutos.

- 5 veces el nominal durante 5 segundos.
- 10 veces el nominal durante 1 segundo.
- No exceder más de 10 veces el nominal, aunque la duración de la sobrecarga sea inferior a 1 segundo.

Además, hay que tener en cuenta que esta resistencia tiene un cierto carácter inductivo del orden de 167mH.

En la siguiente figura se puede observar un esquema del circuito ensayado.

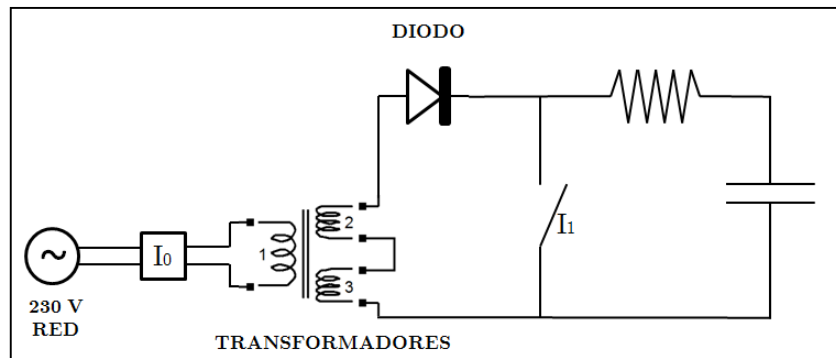


Figura 1-34. Esquema del circuito de ensayo

El procedimiento de funcionamiento del equipo, el cual se puede observar en la siguiente figura, es:

1. Colocar los sensores de medición en aquellos puntos deseados.
2. Asegurar que el interruptor secundario se encuentra en posición "Cerrado".
3. Conectar el equipo a la red eléctrica.
4. Activar el interruptor principal. Esperar durante 30 segundos hasta que se produzca la carga completa del condensador y desactivar dicho interruptor.
5. Alterar la posición del interruptor secundario para realizar la descarga del condensador sobre la resistencia de prueba.
6. Esperar 5 segundos y devolver dicho interruptor a su posición original.

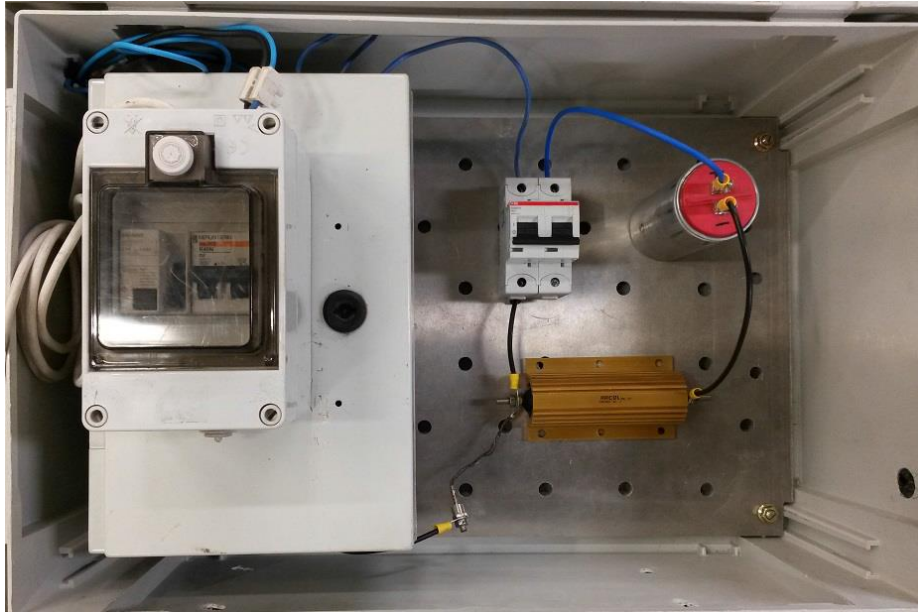


Figura 1–35. Montaje para el ensayo

Se realizaron dos ensayos de descarga diferentes para evaluar el comportamiento del sistema, cuyas gráficas de tensión frente a tiempo se representan a continuación:

- Ensayo 1, con tensión máxima 1.088V y descarga completa tras menos de 0,1s.

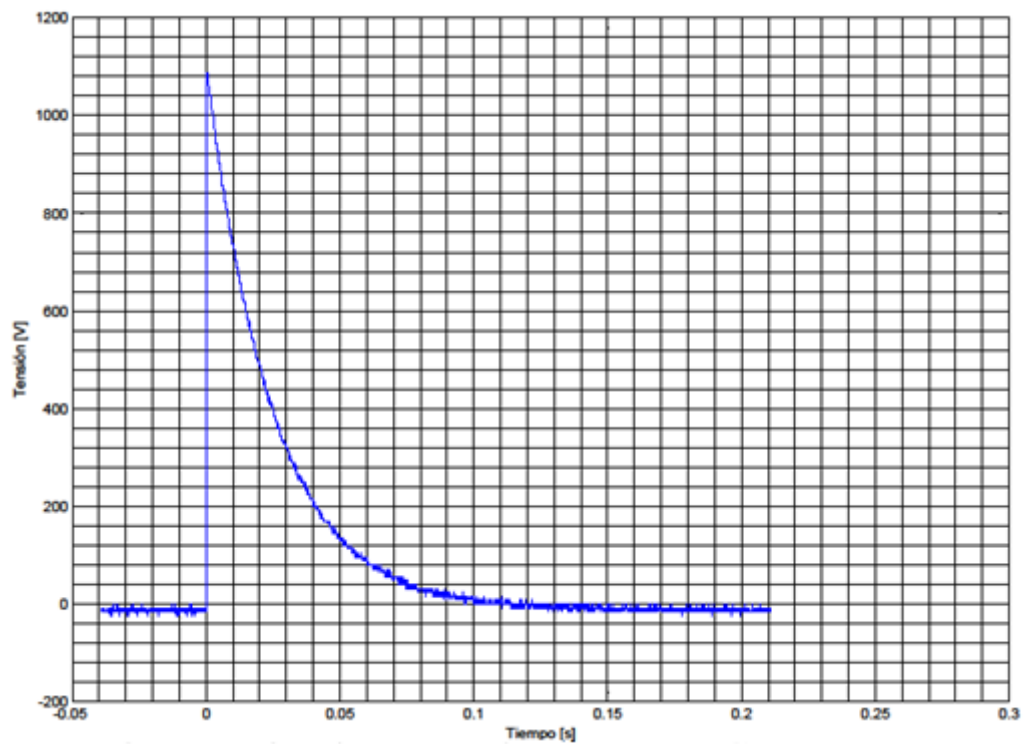


Figura 1–36. Evolución temporal de la tensión en el Ensayo 1

- Ensayo 2, con tensión máxima de 1.120V y tensión de 8V a los 0,09s.

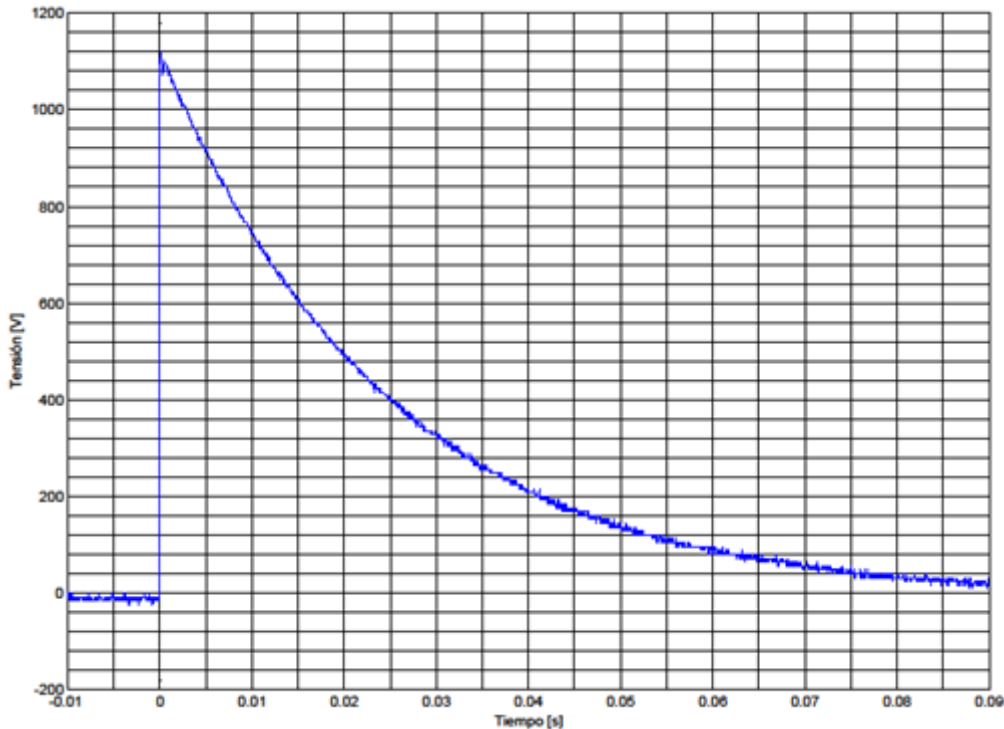


Figura 1–37. Evolución temporal de la tensión en el Ensayo 2

Como se ha comentado, el banco de condensadores consta de 44 condensadores similares al usado en el ensayo de descarga individual anterior, todos ellos conectados en paralelo, con lo que la capacidad total del banco será de 1,1mF.

Conviene conocer cuál es la mínima resistencia sobre la que se realizará la descarga para determinar el valor de pico de la corriente que va a circular. La descarga se realizará sobre masas de polvo contenidas en tubos de diámetro máximo 11,5mm y una longitud mínima de 2cm. La mínima resistividad será en el caso de polvos en estado de golpeo, ya que una mayor densidad inicial no tendría sentido para el ensayo en microgravedad. La conductividad de un buen número de polvos metálicos en estado de compactación se sitúa entre  $1(\Omega \cdot m)^{-1}$  y  $5(\Omega \cdot m)^{-1}$ , por lo que se debe tomar el valor máximo, al ser éste el más desfavorable.

La resistencia que opone un cuerpo a que circule corriente eléctrica, se puede expresar mediante:

$$R = \frac{\rho \cdot L}{A} \quad (1-2)$$

Donde  $\rho$  es la conductividad del cuerpo,  $A$  la sección transversal de éste en el sentido en el que circula la corriente y  $L$  su longitud.

Según los datos mencionados anteriormente, y sustituyendo para el caso más desfavorable, la mínima resistencia de la masa de polvos será entonces de  $38,5\Omega$ .

Puesto que la descarga de la batería de condensadores debe seguir la ley:

$$I = \frac{V_0}{R} e^{-\frac{t}{RC}} \quad (1-3)$$

La intensidad máxima será equivalente a  $V_0/R$ , por lo que resulta una intensidad máxima instantánea de  $1.120V / 38,5\Omega \approx 30A$ , fenómeno que se debe tener en cuenta a la hora de realizar los experimentos de sinterización tanto en tierra como en microgravedad.

# 2 INVESTIGACIÓN

---

## 2.1 Puesta a punto del equipo de sinterización

Un paso previo a la definición de la torre de caída libre, debe ser la configuración del equipo de sinterización. Es necesario conocer perfectamente el funcionamiento del equipo en el desarrollo de las pruebas, así como sus elementos y dimensiones, para la consecución del objetivo. Es decir, para tener la capacidad de realizar experiencias en microgravedad, previamente debe prepararse el equipo para ser capaz de efectuar experimentos en tierra.

En primer lugar, se conectan todos los condensadores al par de barras de cobre. Para el correcto conexionado de los cables, éstos se encuentran marcados. El significado de su etiquetado indica el condensador al que está asociado y la barra a la cual se halla destinado. El etiquetado se puede encontrar en el capítulo *Anexos*.

Conectados todos los condensadores surge el problema de que la longitud de algunos cables resulta insuficiente; entran en contacto con las barras de cobre, lo que podría provocar el sobrecalentamiento de éstos, ya que una vez se produce la descarga de los condensadores, la temperatura del cobre aumenta. El sobrecalentamiento podría provocar la rotura del aislante de los cables, los cuales además tienen la cinta adhesiva utilizada para el etiquetado. La cinta adhesiva eleva la conductividad térmica en la unión de la superficie, por lo que la posibilidad de fallo de los cables es aún mayor. Si el hecho anterior se produce, la descarga del condensador asociado a dicho cable no sería efectiva. Como solución a este asunto, se aumenta la longitud de los cables advertidos, primando la seguridad en el transcurso de los ensayos de sinterización frente a la eficiencia energética de los mismos.

Tras resolver el problema anterior, se une la tapa del conjunto mediante tornillos a las piezas de teflón y se separa utilizando unos tacos aislantes de goma. Sobre la tapa, se refleja la situación del adaptador mecánico que permite el correcto acoplamiento en la base de la probeta de sinterización. También se disponen la placa Arduino, la tarjeta MicroSD, los acelerómetros, las 6 pilas AA que actúan de batería alimentando los dispositivos, el enchufe hembra al cual se conectan los cables procedentes de los puentes negativo y positivo, el altavoz y el relé de estado sólido, que permite el funcionamiento remoto del ensayo. Al conjunto formado por la placa Arduino, la tarjeta MicroSD y los acelerómetros, se le dispone en una caja de plástico acolchada, de espesor mínimo, donde poder ubicar todos los dispositivos en su interior, protegiéndolos de agentes externos y resguardándolos en caso de que se produzca un impacto grave del equipo de sinterización.

De los elementos mencionados anteriormente, para la experimentación en tierra sólo es necesario la utilización del adaptador mecánico y el enchufe hembra, por lo que éstos son los que únicamente se atornillan a la tapa de momento.

Cuando se inicia la conexión al enchufe hembra de los cables procedentes de los puentes negativo y positivo, se aprecia que el hueco existente entre la tapa y los condensadores es insuficiente para un empalme adecuado. Se opta por cortar varios tacos de madera de 60cm de altura y un grosor considerable, consiguiendo aumentar la distancia del enchufe hembra respecto a la tapa. Los trozos de madera se atornillan tanto a la tapa directamente como al enchufe hembra.

Antes de la puesta en marcha del altavoz, hay que comprobar cuál es la frecuencia que mejor se adapta para comunicar una vibración óptima de los polvos de sinterización,

produciendo un mayor grado de flotabilidad de los mismos. Para ello, se graban en un CD-ROM sonidos que emitan en una frecuencia con un rango de 160Hz a 5000 Hz.

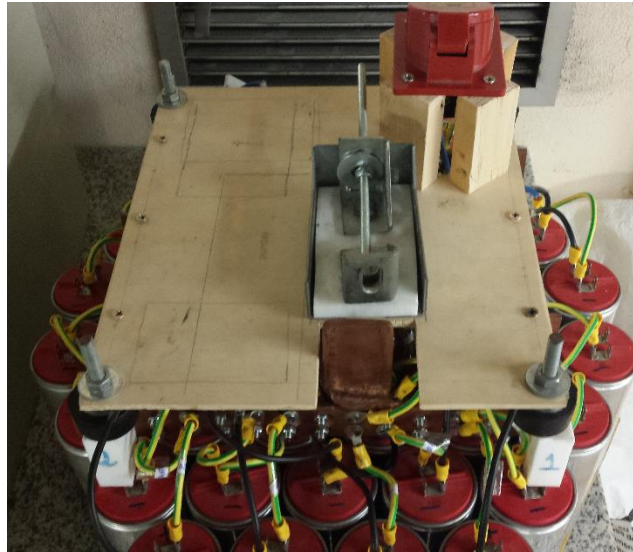


Figura 2-1. Montaje final del equipo de sinterización para la experimentación en tierra

### Preparación de las probetas

Para encajar las bases de las probetas en el soporte fijo que se comentó con anterioridad en el *Estado del arte*, éstas se deben mecanizar en el taller del departamento de Ingeniería y Ciencias de los Materiales y del Transporte para reducir sus dimensiones. Las dimensiones finales son de 20mm x 20mm, encontrándose la varilla que se rosca en las bases, centrada.

Para tener la capacidad de realizar unos cuantos experimentos en tierra, el laboratorio dispone de una plancha de cobre con un espesor similar al requerido, por lo que ésta se corta en 8 placas con las dimensiones especificadas. El corte de las mismas se efectúa en la cortadora de precisión.



Figura 2-2. Máquina cortadora

Tras el corte, se lijan las placas para eliminar la rebaba sobrante en una desbastadora.



Figura 2–3. Equipo de desbaste

Para realizar las pruebas de sinterización, hacen falta lo que sería el depósito contenedor, los tubos probeta. Se trata de tubos cilíndricos de cuarzo con un diámetro y longitud definida. Los diámetros con los que se ha de trabajar son 4mm, 6mm y 10'6mm. Se ha decidido comenzar a ensayar con una barra de cuarzo de 1m de largo, con un diámetro interno de 4mm. De los ensayos previos [17] se obtiene la longitud libre media permisible entre electrodos (varillas roscadas) para este diámetro específico. La longitud media entre electrodos es de 14,7mm. Para hallar la longitud total de los tubos de cuarzo, hay que tener en cuenta además la longitud de los propios electrodos, puesto que éstos deben introducirse en su interior. Se midieron las varillas para electrodo disponible con un calibre digital, obteniéndose una longitud media de 32,5mm. De esta forma, el tubo de cuarzo debe ser cortado en trozos de aproximadamente 80mm de longitud cada uno.

Fabricados los recipientes contenedores, se deben roscar las varillas de cobre en las placas previamente cortadas. Estas pletinas deben ser perforadas en el centro de las mismas; dicho agujero se realiza con una broca de diámetro 3,25mm. El taladro se realiza con la ayuda un torno mecánico ubicado en el taller. Tras esto, se realizan manualmente dos pasadas con una rosca macho de las especificaciones requeridas, consiguiendo el diámetro de 4mm buscado.



Figura 2–4. Torno mecánico

Una vez se ha finalizado lo anterior, se introducen los electrodos en los tubos de cuarzo. Con el fin de imposibilitar la fuga de los polvos metálicos, debe sellarse la probeta. Se aloja un electrodo en un extremo del tubo de cuarzo y se recurre a la silicona para el cierre. La silicona permite realizar este procedimiento de forma económica y rápida. El sellado de las probetas se realiza mediante un cordón de silicona exterior a la probeta, perturbando lo menos posible la contaminación de los polvos. Además, al sellarlo exteriormente con silicona y no introducirse nada de ésta en el tubo, se asegura una sencilla extracción. Con el simple uso de un cúter, se puede cortar fácilmente la silicona que mantiene unida la probeta a los electrodos en el instante en el cual se pretenda extraer el polvo metálico sinterizado.



Figura 2–5. Sellado de las probetas

Se cierra tan sólo exteriormente, ya que en anteriores trabajos se introducía parte de la silicona en el interior del tubo de cuarzo provocando una cierta adhesión de ésta con los polvos o los electrodos de cobre. El principal problema que esto presentaba, era que a la hora de observar la probeta en el microscopio electrónico, no se podían obtener resultados concisos. Este fenómeno viene provocado por la silicona, ya que cuando se procede al barrido de la muestra con electrones para iluminarla, como la silicona no es conductora, provoca reflejos que emborronaban los resultados en pantalla.



Figura 2–6. Cordón de silicona exterior al tubo de cuarzo



## Materiales

Los polvos metálicos que se han preparado para la realización del estudio de descarga y sinterización en tierra han sido:

- Polvo de titanio con un tamaño de partícula menor a  $44\mu\text{m}$ , es decir, con un *mesh* 325; éste es un indicativo de la medida de la granulometría de los polvos, y se refiere a la apertura del tejido de un tamiz de hilos metálicos.
- Polvo de acero inoxidable 316L, con un *mesh* superior a 200, es decir, en este caso el tamaño de partícula es superior a  $74\mu\text{m}$ .

Se eligen estos polvos metálicos debido a que son empleados en la fabricación de las mechas mediante sinterización, cuyo objetivo final comprende este trabajo. Se buscan materiales porosos con pequeño tamaño de poro, aproximadamente entre  $3\mu\text{m}$  y  $7\mu\text{m}$ , además de una gran capilaridad de bombeo, lo que correspondería con una porosidad del orden del 65%.

Es necesario conocer el comportamiento de los polvos metálicos con los que se va a trabajar durante la realización de los ensayos en tierra, no sólo en el entorno de microgravedad, por lo que a continuación se muestran sus propiedades más importantes. [18-19]

### Propiedades del titanio

- Densidad igual a  $4,7\text{g/cm}^3$ , lo que demuestra su ligereza
- Excelente resistencia a la corrosión, debido a la formación espontánea de una capa protectora de  $\text{TiO}_2$
- Es un material alotrópico, es decir, presenta un comportamiento molecular diferente en el mismo estado de agregación
  - A temperatura ambiente, presenta una fase  $\alpha$  con una estructura hexagonal compacta (HCP)
  - Cuando se aumenta su temperatura hasta alcanzar  $883^\circ\text{C}$ , presenta un cambio de fase  $\beta$ , siendo su nueva estructura cristalina cúbica centrada en el cuerpo (BCC).
- Bajo coeficiente de dilatación lineal, siendo éste equivalente a  $8,4 \cdot 10^{-6} \text{ } ^\circ\text{C}^{-1}$ .
- Elevado punto de fusión ( $1670^\circ\text{C}$ ), así como punto de ebullición ( $3260^\circ\text{C}$ )
- Alto módulo de Elasticidad ( $107\text{GPa}$ )
- No es un buen conductor de la electricidad. Si se considera al cobre con una conductividad eléctrica del 100%, el titanio tendría un 3,1%. La resistencia eléctrica se define como la oposición que presenta un material al flujo de electrones por su estructura, con lo cual, al considerarse al titanio un pobre conductor, le convierte en un gran resistente al paso de electrones.

### Propiedades del acero inoxidable 316L

Los aceros inoxidables se constituyen como aleaciones de hierro con cantidades superiores al 11,5% de cromo, además de otros materiales como níquel, nitrógeno, molibdeno,...

Existen diferentes clases de aceros inoxidables, según los elementos que le añadan al acero para obtener diferentes propiedades, siendo éstos:

- Ferríticos, los cuales son baratos y resistentes a  $\text{Cl}^-$
- Martensíticos. Son fuertes y resistentes a  $\text{Cl}^-$
- Austeníticos. Dúctiles y con una gran variedad de aplicaciones
- Dúplex. Fuertes, dúctiles y resistentes a  $\text{Cl}^-$
- PH's. Se obtienen por un proceso de endurecimiento por precipitación, de ahí su nombre (Precipitation Hardening). Son muy fuertes

Se clasifican según una designación específica. El acero inoxidable 316L pertenece a los aceros inoxidables austeníticos, a los que se les añade níquel, carbono, manganeso y nitrógeno para estabilizar la fase de austenita. Los aceros inoxidables austeníticos se utilizan en la industria por su excelente resistencia a la corrosión y características mecánicas.

El sufijo L, indica que al acero inoxidable utilizado en los ensayos se le añade menor cantidad de carbono para reducir la sensibilización del acero. La sensibilización se define como la susceptibilidad a corrosión intergranular en ácidos dando como resultado la precipitación de carburos de cromo en el límite de grano, provocando que esas áreas sean menos resistentes a la corrosión. Este fenómeno sucede cuando se calienta el acero en un rango de temperatura entre  $540^\circ\text{C}$  y  $815^\circ\text{C}$ .

- Densidad equivalente a  $7,98\text{g/cm}^3$ , mayor de un 60% a la del titanio.
- Estructura cristalina cúbica centrada en las caras (FCC)
- Resistencia a la tracción igual  $580\text{MPa}$
- Excelentes propiedades criogénicas y buen comportamiento a la temperatura.
- Buena resistencia a la oxidación y excelente resistencia a la corrosión, excepto en ambientes con  $\text{Cl}^-$ .
- Alto Módulo de elasticidad ( $200\text{GPa}$ )
- Dureza baja o moderada

Como se ha comentado anteriormente, el objetivo de estos ensayos es conseguir una porosidad próxima al 65%, con la que generalmente se fabrican las mechas de los LHP's.

La porosidad de un material se obtiene mediante la expresión:

$$p = \left(1 - \frac{\rho}{\rho_{abs}}\right) \cdot 100 \quad (2-1)$$

Donde  $\rho$  es la densidad tras la sinterización y  $\rho_{abs}$  es la densidad absoluta del material.

Se pretende trabajar en un rango de porosidad del 50% al 70%. Para tener una idea de cuánto significa eso para el material en polvo, debe hacerse un estudio de caracterización de los polvos para hallar la densidad de golpeo. Para ello habrá de tener en cuenta la longitud libre entre electrodos y la sección transversal de los tubos de cuarzo.

La densidad de golpeo indica la densificación que se produce en un polvo al someterlo a vibración, sin ser compactado. Para obtener el valor de esta propiedad se han seguido las directrices de la norma ASTM. [20]

El procedimiento consiste en colocar 5g de polvo metálico en una probeta seca y graduada, de  $10\text{cm}^3$  de volumen, la cual ha sido agitada en una pulidora vibratoria a potencia

máxima durante un minuto de tiempo, obteniendo un volumen determinado, que junto con la masa proporciona la densidad de golpeo.

Desarrollando la técnica anterior, se obtiene para el titanio  $\rho_{golpeo} = 1,667\text{g/cm}^3$  y para el acero inoxidable  $\rho_{golpeo} = 3,125\text{g/cm}^3$ .



Figura 2-7. Máquina pulidora vibratoria

La distribución de los polvos metálicos en la experimentación en tierra será longitudinal al tubo de cuarzo, y ocupará, aproximadamente, un volumen del 50%. Para el caso de los ensayos en microgravedad, esta distribución no será así, ya que los polvos se repartirán por todo el tubo, debido a la flotabilidad de los mismos en este entorno. Por este motivo, el uso de los altavoces es también muy importante para la experimentación en tierra.

Para tener un orden de magnitud de la porosidad que se alcanzaría en las pruebas en tierra, se trabaja con la expresión 2-1. Para una porosidad del 70%, un volumen libre del 50% y una densidad de polvos estudiada anteriormente en sus propiedades, se utilizará una masa para el titanio de 0,25g y para el acero inoxidable de 0,45g, aproximadamente. Del mismo modo, con las mismas condiciones anteriores y una porosidad del 50% la masa que se empleará para el titanio y el acero inoxidable será de 0,42g y 0,74g, respectivamente.

Una vez se lleven a cabo los experimentos con las masas especificadas, se podrá conocer mejor la distribución de los polvos durante los ensayos, así como la porosidad real de los polvos metálicos para dichas masas, ya que se recuerda que estas masas se utilizan para tener una idea del resultado a esperar, no son valores definitivos.

Cuando se conozcan estos resultados, se estará en condiciones de trabajar con una masa que permita anticipar una porosidad del 65%, tal y como se pretende.

## 2.2 Torre de caída libre

La utilización de una torre de caída libre para la realización de los experimentos de sinterización en microgravedad es la solución óptima entre los diferentes métodos posibles para alcanzar dichas condiciones. Esta plataforma es la que presenta un coste inferior, la preparación técnica más sencilla de entre todas las posibles y la posibilidad de realizar un número de experiencias elevado.

Los principales requisitos que se le imponen a la instalación es disponer de un intervalo de tiempo en microgravedad del orden de 0,5 segundos y condiciones que garanticen la

seguridad tanto del equipo de sinterización como de los encargados de realizar los experimentos.

En la siguiente figura, se observa la relación entre el intervalo de tiempo en condiciones de microgravedad y la altura de lanzamiento necesaria.

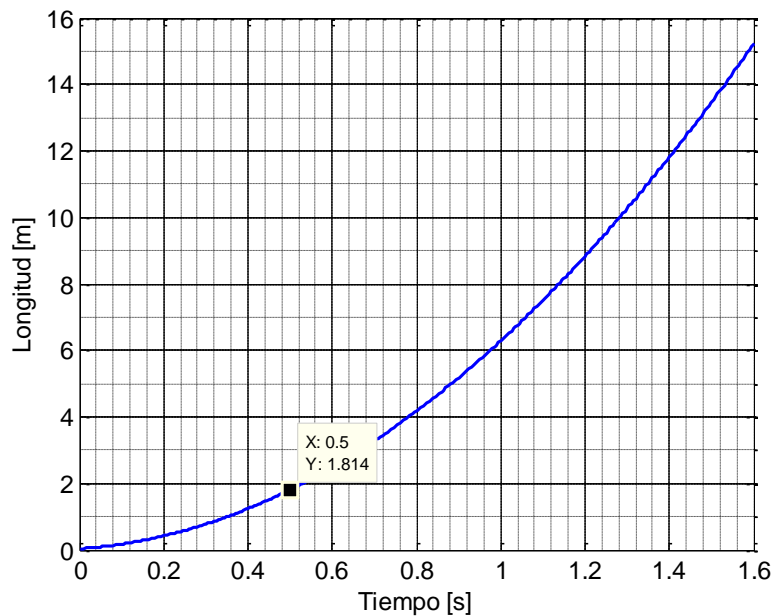


Figura 2–8. Relación entre el intervalo de tiempo en condiciones de microgravedad y la altura de lanzamiento

Se obtiene una altura de lanzamiento de 1,814 metros para conseguir 0,5 segundos de microgravedad.

Además del intervalo en condiciones de microgravedad, hay que considerar el pequeño lapso de tiempo que transcurre desde el instante en el que el cuerpo se suelta hasta que se alcanzan condiciones estables de microgravedad. Este lapso se considera, según la ESA, en aproximadamente 80 milisegundos, atendiendo a las diversas experiencias en microgravedad realizadas a lo largo de las últimas décadas.

Del mismo modo, hay que considerar el retraso que se produce desde que los sensores detectan que se han alcanzado las condiciones de microgravedad hasta que realmente el equipo de control envía la señal de cierre del circuito que provocaría la descarga eléctrica. Por último, se debe valorar la distancia requerida por el tramo de frenado que se relaciona directamente con el factor de desaceleración que puede soportar el equipo.

Cuanto menor es la altura de frenado, mayor es el factor de deceleración que sufre el conjunto. Esta circunstancia es lógica, puesto que al comenzar el frenado más cerca del suelo, la velocidad alcanzada será mayor.

Para desarrollar la idea anterior se parte de la definición del factor de desaceleración como la aceleración negativa que sufre un cuerpo en movimiento al frenar, adimensionalizada con la aceleración de la gravedad  $g$ . Para el caso de un cuerpo en caída libre, se puede estudiar partiendo de las ecuaciones del movimiento en caída libre, las cuales son:

$$x = H_{tot} - \frac{1}{2}gt^2 \quad (2-2)$$

$$v = -gt \quad (2-3)$$

$$a = -g \quad (2-4)$$

A partir de la ecuación 2-3 y teniendo en cuenta la altura de frenado se puede obtener la velocidad terminal como:

$$v_{ter} = \sqrt{2g(H_{tot} - H_{fr})} \quad (2-5)$$

A continuación, se estima la magnitud de la desaceleración utilizando el valor de la desaceleración media durante la etapa de frenado. Este valor es superior al real, ya que la velocidad no sigue un perfil lineal durante el tramo, sino que, tras comenzar a frenar, la velocidad cae de manera casi instantánea.

$$a_{fr} \cong \frac{v_{ter}}{t_{fr}} \cong \frac{v_{ter}}{\frac{H_{fr}}{v_{fr}}} \cong \frac{v_{ter}}{0.5v_{ter}} \quad (2-6)$$

Sustituyendo en la ecuación 2-6

$$a_{fr} \cong \frac{v_{ter}^2}{H_{fr}} = g \frac{H_{tot} - H_{fr}}{H_{fr}} \quad (2-7)$$

Adimensionalizando la aceleración de frenado o aceleración negativa con la aceleración de la gravedad se obtiene el factor de desaceleración.

$$FD = \frac{a_{fr}}{g} \cong \frac{H_{tot} - H_{fr}}{H_{fr}} \quad (2-8)$$

Siento  $H_{tot}$  la altura total de lanzamiento y  $H_{fr}$  la altura a la cual comienza el frenado del equipo de sinterización.

A partir del factor de desaceleración, se puede expresar la fuerza de desaceleración como:

$$Fd = m \cdot g \cdot FD \quad (2-9)$$

Se decide ubicar la torre de caída libre en los laboratorios de la Escuela Técnica Superior de Ingeniería de Sevilla. Este laboratorio consta de una altura exterior de unos 14 metros, lo que permite satisfacer los requisitos de tiempo en condiciones de microgravedad y los límites de desaceleración.

La instalación se halla al aire libre, por lo que el nivel de microgravedad que se obtiene es inferior, en cualquier caso, a las torres de caída libre convencionales. La ventaja que presenta su uso, es que permite reducir al mínimo posible el coste de la instalación, alcanzando un nivel de calidad de microgravedad aceptable. Asimismo, permitirá obtener conclusiones acerca de la validez del modelo, mediante las experiencias que se realicen.

Entre los elementos que componen la torre de caída libre, no sólo se considerarán aquellos que forman parte íntegramente de ésta, sino también cualquier componente que permita la puesta a punto y el correcto comportamiento y desarrollo de las pruebas de sinterización en microgravedad en condiciones de seguridad.

### 2.2.1 Unión de estructuras metálicas

Puesto que los elementos que conforman la torre de caída libre están fabricados con metales, mayoritariamente acero, se deben estudiar las posibilidades de las que se dispone para la unión de los mismos [21], y elegir aquella que sea más adecuada, según el caso.

Se denominan uniones, o costuras de fuerza, a las que tienen por misión fundamental la transmisión de cargas de un perfil a otro, o de una barra a otra, y uniones o costuras de simple acoplamiento a aquellas cuya misión principal es la de mantener unidos entre si los perfiles que forman una barra compuesta.

Cualquier unión es siempre un punto delicado en una estructura metálica y por ello es necesario preverlas todas en el proyecto, no autorizando durante su ejecución más empalmes y uniones que aquellos que se especifiquen, y en los sitios que se hayan definido.

Debido a que se definen las uniones como puntos críticos de una estructura, su número debe reducirse al mínimo necesario, así como tratar de ejecutarlas con toda clase de garantías. La garantía de calidad es mayor al realizar las uniones en taller, frente a la obra, por lo que se debe procurar reducir al mínimo las que hayan de efectuarse en ésta

En cada unión se estudiará la forma de realizarla con el menor número de elementos, de forma que la transmisión de esfuerzos se verifique correctamente y se reduzcan al mínimo los esfuerzos secundarios.

El análisis de las uniones, posiblemente, sea la parte más difícil de la construcción metálica. En ellas hay una concentración de esfuerzos muy importantes y la evaluación de las tensiones y deformaciones que se presentan solamente pueden obtenerse mediante el análisis experimental, o utilizando métodos numéricos en el campo elastoplástico.

Un aspecto importante en el diseño de uniones y conexiones es la determinación, que se debe hacer en la etapa de proyecto de estructura, del tipo de conexión que se diseña. Históricamente, la mayor recurrencia de fallos en estructuras de acero se debe a errores en los sistemas de conexiones.

Las conexiones dependen de cuatro factores principales:

- Tipo de cargas: el tipo y dirección de los esfuerzos que convergen sobre una conexión es determinante de su diseño.
- Resistencia y rigidez de los elementos y de las conexiones.
- Economía: las conexiones tienen una relación directa con el coste total de la estructura.
- Dificultad de ejecución

### **Clasificación de uniones metálicas**

Las uniones resistentes a esfuerzo de flexión podemos clasificarlas como:

- Rígidas, las que mantienen los ángulos que forman entre sí las piezas enlazadas. El giro del nudo es igual al de las barras a él unidas.
- Semirrígidas, son las uniones flexibles en las que se produce un giro relativo entre las barras enlazadas en el nudo, pero existiendo una transmisión de momentos. Para modelizar este tipo de enlace se unen las barras a los nudos mediante muelles que coartan el giro.
- Simples, son enlaces que se comportan como uniones articuladas, en los que la barra se une al nudo sin coartar sus giros.

Todas las uniones tienen que tener un comportamiento suficientemente dúctil, capaz de desarrollar su capacidad resistente en el rango plástico sin que se presente un fallo prematuro motivado por una deformación excesiva.

A continuación, se presentan cuatro tipos de conexión de elementos metálicos, prestando especial atención a aquellas que se encuentran más extendidas en la actualidad, es decir, el atornillado y la soldadura.

### **Roblonado**

El primer medio de enlace que aparece es el roblón, elemento que trabaja a cortadura y aplastamiento. En la actualidad es muy raro, por no decir que imposible, encontrar esta técnica de unión en construcción de estructuras. Ha quedado apartada a causa de los inconvenientes que

presenta; mala distribución tensional en la junta, mal aprovechamiento de los materiales en piezas traccionadas, poca seguridad de rigidez en las uniones, ya que los roblones pueden quedar "suelos" e imposibilidad de realizar un cálculo exacto, así como medios de construcción costosos.

### **Encoladura**

Existe otra técnica de unión de estructuras metálicas, que solamente se ha empleado en plan experimental, que es la unión por encoladura de piezas metálicas mediante el empleo de adhesivos. Las características de las uniones así logradas auguran un gran éxito a esta técnica.

### **Atornillado**

Para formar uniones desmontables, así como para lograr una mayor velocidad de ejecución de las uniones, se utilizan los tornillos. Hoy, el desarrollo de la tecnología ha permitido fabricar tornillos de alta resistencia, por lo que estas uniones logran excelentes resultados. Producen uniones aptas para resistir toda clase de sollicitaciones, incluso momentos, y por tanto pueden utilizarse para la formación de nudos rígidos.



Figura 2–9. Ejemplo de tornillos

Los tornillos constituyen medios de unión puntuales que están sollicitados por cortadura o esfuerzo cortante y por aplastamiento, o sea, por la compresión de la espiga contra las paredes de los agujeros.

Las fuerzas que transfieren este tipo de conexiones son comparativamente bajas, por lo que normalmente se tienen que insertar una cantidad mayor de tornillos. Los tornillos pueden ser autorroscantes o autoperforantes (no necesitan de perforación guía y se pueden utilizar para metales más pesados).

La construcción y materialización de estas uniones requiere de un cuidadoso y detallado planeamiento en los planos de fabricación, cuya precisión milimétrica debe ser estrictamente respetada a fin de evitar descalces o problemas en el montaje. De esta forma, suponen aspectos importantes del diseño y especificación de este tipo de conexiones el tamaño de las perforaciones o el distanciamiento entre ellas.

Arandelas; es obligatorio su uso, para evitar que la rosca o su terminal penetren en el agujero y se produzcan tensiones adicionales a las calculadas por aplastamiento. Cuando la construcción está sollicitada por esfuerzos dinámicos, se deben emplear arandelas de seguridad.

Agujeros; estos tendrán un diámetro de agujero 1mm mayor que el nominal del tornillo, o sea, que el de su espiga, redondeando el valor en milímetros.

Distanciamiento; que no debe ser menor a  $2\frac{2}{3}$  del diámetro nominal, aunque se prefiere usar el valor de 3 veces el diámetro.

### Tornillos de alta resistencia

Los tornillos denominados de alta resistencia o AR, se aprietan fuertemente con el fin de engendrar una gran reacción de rozamiento entre las superficies de contacto y aprovechar esta reacción de rozamiento para la transmisión de los esfuerzos de los perfiles unidos.

Una característica importante de los tornillos de alta resistencia es que se introducen con una pequeña holgura en las piezas a unir, para luego tensarlos mediante el apretado de la tuerca o cabeza, para así producir una presión importante entre las superficies en contacto, dando lugar a la reacción de rozamiento.

Este medio de unión se empleará siempre con arandelas bajo la cabeza y bajo la tuerca y serán de espesores acordes a los tornillos empleados.

Entre las ventajas de estas conexiones hay que destacar que son fáciles de transportar, existe una gran variedad de medidas, largos, diámetros y resistencia. Además, no se necesita una especial capacitación y no exige un ambiente especial para su instalación, factor importante para el montaje y desmontaje de los componentes de la estructura. Lo anterior vale, también, para la inspección, control y aseguramiento de la calidad de las conexiones apernadas en obra. Por ello, se convierte en una solución de conexión más económica que la soldadura en obra.

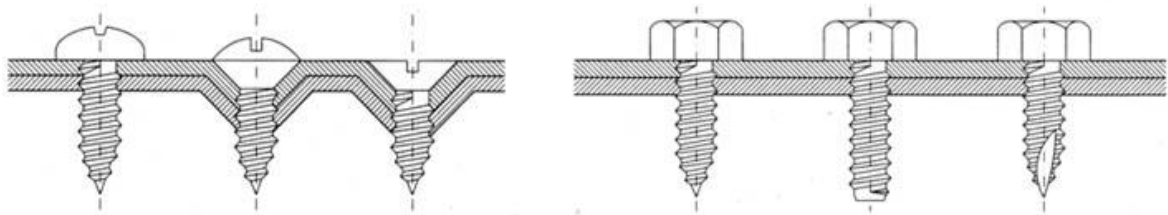


Figura 2–10. Tipos de tornillos

Sin embargo, entre las desventajas hay que señalar que requiere de perforación de los elementos a conectar.

En la actualidad, los tornillos de alta resistencia constituyen el medio más extendido de unión en obra, junto con la soldadura. Su técnica está bastante estudiada y sigue en experimentación continua.

### Soldadura

Soldar es unir perfectamente dos piezas de igual o distinta naturaleza, casi siempre con la aportación de calor, con o sin aplicación de presión, y con o sin empleo de material de aportación, pudiendo tener este la misma o distinta composición que los metales a unir.





Figura 2–11. Operario soldando dos piezas metálicas

El procedimiento de soldadura más antiguo entre los conocidos es el de soldadura por forja, que consiste en calentar las piezas a unir hasta su punto de fusión, para luego unir las entre sí por presión.

Actualmente la soldadura se realiza de diversas maneras; aprovechando el calor generado por la combustión de un gas, generalmente acetileno, en una atmósfera de oxígeno; por el generado por el paso de una corriente eléctrica aprovechando el efecto Joule o el producido por el calor desarrollado en un arco eléctrico. De estos sistemas nace una gran diversidad de procedimientos, como el sistema de soldeo por arco, o el de soldeo por resistencia.

Mediante el empleo de estos tres sistemas básicos se pueden soldar toda clase de metales y aleaciones, con muy pocas excepciones.

Existe otro tipo de soldadura, la soldadura por fusión. Son aquellas en que la unión se efectúa mediante la fusión de un determinado metal que se aporta para constituir el enlace o unión entre las piezas. Ese enlace se denomina cordón de soldadura, o simplemente, soldadura.

En general, la soldadura tiene ventajas como el otorgar mayor rigidez a las conexiones, demandar menor cantidad de acero para materializar la conexión y permitir una significativa reducción de costes de fabricación, posibilidad de uniones con una mejor distribución tensional, proyecto de estructuras más ligeras, formación de uniones rígidas y estructuras homogéneas y continuas, etc. Adicionalmente, se puede considerar una ventaja, el evitar las perforaciones en los elementos estructurales y simplificar los nudos complejos.

Sin embargo, tienen algunas limitaciones importantes que se relacionan con la posibilidad real de ejecutarlas e inspeccionarlas correctamente en obra (condiciones ergonómicas del trabajo del soldador, condiciones de clima, etc.), y la demanda de mayores cualificaciones de los operarios en obra para soldar que para hacer uniones atornilladas. Lo anterior hace que las conexiones soldadas en obra sean mucho más costosas que las soluciones de conexión mediante tornillos. También presenta peligros de introducción de tensiones internas (producto del ciclo térmico del soldeo), y de rotura frágil y por fatiga, ésta última se produce en piezas solicitadas por cargas dinámicas.

La soldadura es una operación que requiere un trabajo delicado, realizado por un operario cualificado. Una soldadura mal realizada puede quedar porosa y frágil y expone a la totalidad de la estructura a un desempeño diferente al que ha sido diseñado con el consecuente riesgo de colapso.

### **Decisión adoptada**

Tras analizar las distintas opciones que se barajan para la instalación de la torre de caída libre, se decide optar, en la mayoría de las uniones, por conexiones mediante tornillos.

Las ventajas y desventajas de esta alternativa se han detallado anteriormente. El principal motivo de su elección se basa, básicamente, en que presentan facilidad de montaje y desmontaje de la estructura. De este modo, en caso de que existan fallos estructurales en los elementos de la torre, como desgaste o fractura se pueda proceder al cambio de éstos con sencillez. Además, este hecho permite, que una vez que se hayan desarrollado un número significativo de experimentos se pueda desmontar la torre, o en caso de obtenerse datos positivos en la sinterización y se precise de una calidad de microgravedad mayor, se potencien mejoras en la construcción.

Otros factores que se han tenido en cuenta en la elección fueron los siguientes:

- El peligro de defectos es mayor, para las uniones de obra, cuando se utiliza la soldadura como medio de unión, frente al atornillado
- La facilidad de inspección y mantenimiento en obra
- Menores prestaciones en las cualificaciones de los operarios para llevar a cabo los trabajos de montaje y/o desmontaje
- Reducción de costes

En cualquier caso, habrá situaciones en las que la soldadura sea la única opción, debido a la disposición estructural de los elementos a unir.

### **2.2.2 Guías**

Se opta por una opción basada en raíles o guías, cuyas principales ventajas derivan del hecho de que soportan el desplazamiento del equipo y aseguran la trayectoria de caída, y por tanto, que la probeta donde sinterizan los polvos metálicos mantendrá una orientación constante respecto al suelo.

Como principal inconveniente, implica la necesidad de disponer de una infraestructura fija en el exterior, con las consiguientes necesidades de mantenimiento para garantizar su buen estado. Otros inconvenientes pueden ser la introducción de perturbaciones sobre la probeta, debidas al carreteo a lo largo de los raíles y el aumento de la complejidad y el coste general del proyecto.

Para que el equipo de sinterización se deslice sobre las guías con el mínimo rozamiento posible, éstas deberán lubricarse periódicamente.

Puesto que la altura del edificio del laboratorio es de aproximadamente 14 metros, se seleccionan dos guías de 5m, y una de 4m, a cada lado del equipo, es decir, un total de 4 guías de 5m y 2 guías de 4m. Para unir las guías superiores y permitir el correcto lanzamiento del equipo, se coloca un perfil con forma característica, cuyos detalles se especificarán posteriormente.

Se decide optar por la utilización de guías Klein K 40, puesto que la masa total del conjunto no supera los 40kg, y por tanto, no resulta necesaria la instalación de guías más resistentes. Se debe tener en cuenta que el equipo de sinterización ejercerá una fuerza mínima sobre las guías al encontrarse en un plano vertical, y por tanto, no debería soportar ninguna fuerza normal a su movimiento. Idealmente, se supondrá que sobre las guías no se ejerce ninguna fuerza, ya que durante el lanzamiento y la caída no existirán movimientos desestabilizantes ni discontinuidades. Además esta fuerza ejercida será instantánea, ya que la aplicación de la misma se producirá mientras el equipo desciende, con lo cual, el tiempo de aplicación de la fuerza en la misma superficie de área será muy pequeño. Las guías están fabricadas de acero con acabado galvanizado Neocrom.

El acero galvanizado es aquel que se obtiene tras un proceso de recubrimiento superficial de varias capas con aleación de hierro y zinc. Por lo general, se trata de tres capas de la aleación, las cuales se denominan “gamma”, “delta” y “zeta”. Finalmente, se aplica una última y cuarta capa externa que sólo contiene zinc, a la que se le llama “eta”, y es la que le da el aspecto gris brillante, que se puede ver en la siguiente figura.

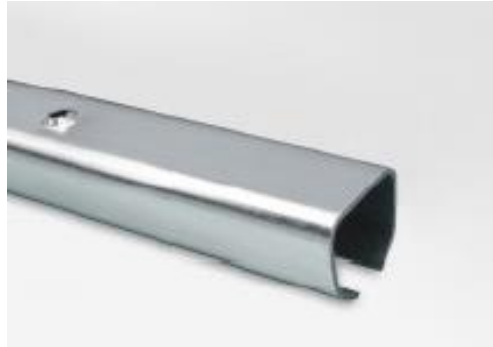


Figura 2–12. Guía Klein K 40

El recubrimiento galvanizado funciona como una barrera física, de forma electroquímica y brinda al acero un proceso de autocurado con los productos de la corrosión del zinc. De esta forma, le otorga al acero una excelente protección, proporcionándole gran resistencia a la abrasión, así como a la corrosión.

Así, el motivo de su elección es que las guías Klein K 40 presentan gran robustez, durabilidad y resistencia, están disponibles en varios tamaños, son utilizadas ampliamente en el sector industrial y, además, son baratas.

### **Dilatación de las guías**

La dilatación de un material se define como el aumento de sus dimensiones cuando éste absorbe calor; a excepción del agua, que se contrae cuando su temperatura aumenta de 0°C hasta 4°C.

Cuando un cuerpo absorbe calor, sus moléculas adquieren mayor energía cinética y ocupa mayor espacio; en consecuencia, el cuerpo aumenta sus dimensiones. El espacio que se da entre las moléculas es conocido como coeficiente de dilatación y para cada material es diferente.

De entre los estados de agregación de la materia estudiados, el estado sólido es el que tiene las fuerzas de cohesión más fuertes, por lo que resulta más difícil observar la dilatación que en líquidos y gases.

Cuando en lugar de aumentar, la temperatura disminuye, el volumen del cuerpo también lo hace, hablándose en estos casos de contracción térmica.

La fuerza de dilatación es difícilmente controlable por fijación o confinación y suele producir daños estéticos, funcionales e incluso estructurales. Por ello, en elementos constructivos es conveniente determinar qué incremento de longitud, superficie o volumen puede producirse debido a la máxima temperatura posible.

Estos fenómenos son especialmente importantes a la hora de fabricar determinadas estructuras, como por ejemplo las vías de tren. Los rieles suelen tener una longitud de 12m, por lo que es necesario unirlos para formar las vías. Durante el día, la temperatura ambiente que pueden llegar a soportar ronda entorno a los 40°C e incluso alcanzar el acero una temperatura muy superior. Esta situación provoca deformaciones en las uniones, debido precisamente a la dilatación térmica.

Por esta razón, en dichas uniones se deja una separación de unos 5mm, la cual se denomina junta de dilatación.



Figura 2–13. Ejemplo de junta de dilatación en las vías del tren

El problema de estas separaciones es que son incompatibles con el desplazamiento de los trenes de alta velocidad (250km/h), ya que generan mucho ruido al circular el tren por ellas (clásico traqueteo del tren) y las ruedas y rieles sufrirían roturas.

La tecnología moderna ha logrado soldaduras especiales que absorben las dilataciones, por lo tanto hay tramos de muchos kilómetros (varias decenas) sin separaciones. En las cercanías de las estaciones de ferrocarril se siguen utilizando las juntas, ya que por esas zonas los trenes deben disminuir mucho su velocidad.

Las medidas estándar son 1'5m, 2m, 3m y 5m. En realidad, se deben utilizar 6 guías de 5m, pero dos de ellas deben ser cortadas para que tengan una longitud de 4m, por el motivo anterior. Se trata de evitar las juntas de dilatación con el menor número de guías posible, se consiguen menores perturbaciones en el paso del equipo de una guía a otra.

De esta forma, se debe realizar un estudio de la dilatación de las guías de acero en Sevilla durante la época en la que la temperatura es extrema, es decir, en verano. El principal propósito del estudio es obtener las juntas de dilatación necesarias para evitar daños estructurales en las uniones, que puedan provocar la deformación del trazado, y por tanto, un fallo durante el experimento.

En función del número de dimensiones que predominan en el cuerpo, se distinguen tres casos de dilatación: lineal, superficial y volumétrica.

La dilatación lineal se produce cuando predomina una dimensión frente a las otras dos. Ejemplos de cuerpos que se dilatan linealmente son: varillas, alambres, barras... Se calcula por medio de un instrumento llamado pirómetro de cuadrante.

Por lo tanto, la dilatación lineal es el objeto de este estudio, puesto que la longitud de las guías (4m o 5m) es mucho mayor que las dimensiones del perfil.

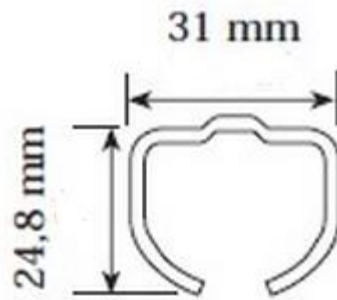


Figura 2-14. Perfil guía Klein K 40

Para obtener la dilatación lineal de un cuerpo se utiliza la siguiente expresión:

$$L_f = L_0 \cdot [1 + \alpha \cdot (T_f - T_0)] \quad (2-10)$$

Siendo;

- $L_f, L_0$ : Longitud final e inicial, respectivamente. Su unidad de medida en el Sistema Internacional es el metro.
- $\alpha$ : Coeficiente de dilatación lineal. Es específico de cada material y representa el alargamiento que experimenta la unidad de longitud de un sólido, cuando su temperatura se eleva 1K. Su unidad de medida en el Sistema Internacional es  $K^{-1}$ , aunque también se usa  $^{\circ}C^{-1}$ .
- $T_f, T_0$ : Temperatura final e inicial, respectivamente, que experimenta el cuerpo. Su unidad de medida en el Sistema Internacional es el grado Kelvin (K), aunque también se usa el grado centígrado ( $^{\circ}C$ ).

Aunque la unidad de temperatura en el Sistema Internacional es el grado Kelvin, por comodidad también se usa  $^{\circ}C$ , en cuyo caso el coeficiente de dilatación lineal  $\alpha$  se expresa en  $^{\circ}C^{-1}$ , sin embargo, su valor es el mismo.

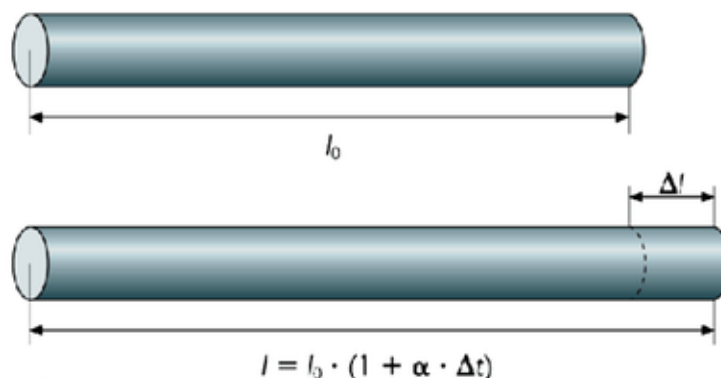


Figura 2-15. Representación gráfica de dilatación lineal

De esta forma, el aumento de longitud debido al cambio de temperatura se puede expresar como:

$$\Delta L = L_f - L_0 \quad (2-11)$$

Según la Agencia Estatal de Meteorología, en los últimos 30 años se tienen los siguientes datos para la ciudad de Sevilla, los cuales permiten obtener la dilatación:

Tabla 2-1. Temperaturas en Sevilla

Temperatura media	19,2°C
Temperatura máxima absoluta	46,6°C
Temperatura mínima absoluta	-5,5°C
Temperatura máxima media	25,4°C
Temperatura mínima media	13,0°C

Para el acero, cuando el cambio de temperatura es menor de 100°C, el coeficiente de dilatación lineal se considera prácticamente constante. Su valor se estima en  $\alpha = 1,2 \cdot 10^{-5} \text{ } ^\circ\text{C}^{-1}$ .

Para calcular la dilatación lineal de las guías, se emplea el caso límite en el que  $T_f$  es igual a la temperatura máxima absoluta de 46,6°C y  $T_0$  es equivalente a la temperatura mínima absoluta de -5,5°C. Aplicando la ecuación 2-10, se obtiene  $\frac{L_f}{L_0} = 1,00063$ , es decir, el material habría aumentado su longitud un 0,063%.

De esta forma, se muestra en la siguiente tabla el aumento de longitud para las distintas medidas de las guías:

Tabla 2-2. Dilatación de las guías

Guía 5m	3,126mm
Guía 4m	2,501mm

Para obtener el ancho de las juntas de dilatación, se debe tener en cuenta que el aumento de longitud en cada guía es igual en ambas direcciones, ya que la distribución térmica es equivalente en todas las direcciones. Por lo tanto, para la guía de 5m existe un aumento de 1,563mm en cada dirección y para la guía de 4m cada dirección aumenta 1,250 mm.

De esta forma, entre la unión de las guías de 5m, debe existir una separación de 3,126mm, mientras que para el nexo entre la guía de 5m y la guía de 4m, se debe tener un ancho de junta de 2,813mm.

Una vez que se ha determinado con cierta exactitud el ancho de las juntas se debe tener en cuenta que se distinguen dos tipos de juntas de dilatación: juntas abiertas y juntas selladas.

Las juntas abiertas son el resultado del cálculo exacto del movimiento de dilatación del material en cuestión entre dos juntas consecutivas. Este movimiento en mm será la distancia mínima que hay que dejar entre una guía y la otra. Este tipo de juntas se dejan sin sellar. Son eficaces a nivel constructivo, pero la práctica demuestra que van llenándose progresivamente de suciedad o agentes externos y acaban por no ejercer correctamente su función.

Las juntas selladas son separaciones entre guías consecutivas que han sido rellenadas con sellantes para evitar entradas de agua, humedad, polvo, etc., conservar el espacio donde se producirán los movimientos y proteger los bordes del deterioro por impacto de cargas puntuales. Son eficaces en su función y dan una gran durabilidad. El cálculo de su anchura es el resultado de considerar las necesidades de movimiento y la capacidad de movimiento del sellante.

Cuando las juntas se sitúan bajo tráfico rodado, tienen influencia en los costes de mantenimiento de la estructura y también en la seguridad de uso. Con el sellado se permite que ambos lados de la junta queden nivelados para que el rodado transite sin saltos.

Para cumplir su función de manera óptima, el sellante requiere de las siguientes características:

- Adhesión a la superficie: al adherirse firmemente impide filtraciones.
- Tener en cuenta su envejecimiento, ya que con el tiempo va perdiendo propiedades.
- Tiempo de aplicación
- Compatibilidad con otros materiales de diferente naturaleza
- Curado: transformación irreversible.
- Tiempo de servicio
- Recuperación elástica
- Factor de acomodación del movimiento
- Grado de flexibilidad: es muy importante dentro de un rango amplio de temperaturas; en particular en los casos de temperaturas muy bajas, pues el material sellante sometido a mucho frío puede endurecer y perder su elasticidad.
- Antiadherente: se utiliza para evitar la adhesión del sellante en el fondo de la junta, lo cual provocaría una tensión mayor.

Tras atender las consideraciones anteriores, los sellantes más idóneos para las juntas de dilatación, son del tipo elastomérico-poliuretánico. Estos sellantes adoptan la forma de la junta y presentan una gran elasticidad, durabilidad en el tiempo, así como una gran resistencia al agua y al medio ambiente.

De esta forma, se concluye que al ser el ancho de separación de las juntas de dilatación muy pequeño, se podría optar como solución por las juntas abiertas, las cuales no deben acarrear ningún problema para que los rodamientos deslicen sobre las guías, y con ello, se produzca el desvío del equipo de sinterización, ya que la velocidad que alcanzará el conjunto no será tan elevada como en el caso de los trenes. Para una mayor seguridad y mejora en el transcurso de los experimentos, la mejor opción sería utilizar sellantes elastoméricos que eviten entradas de agua, humedad o suciedad, las cuales puedan provocar fallos en la ejecución. En cualquier caso, ambas opciones son válidas.

Se debe tener en cuenta, que se ha considerado la hipótesis de que la longitud inicial de las guías se obtiene a partir de la temperatura mínima absoluta ( $-5,5^{\circ}\text{C}$ ) durante los últimos 30 años en Sevilla, por lo que la dilatación obtenida es la máxima posible, y por tanto, el ancho de separación de las juntas, es también el mayor admisible.

Por otra parte, según el estudio desarrollado, se puede concluir que no debe de existir ningún problema en la dilatación del perfil de las guías, la cual pueda provocar que los rodamientos sufran problemas como deslizar en exceso, atascarse, o que no haya control de ningún tipo debido a estos cambios de temperatura.

### **Empalmes**

Fabricados de acero, permiten unir 2 guías Klein K 40 e incluyen tornillos de fijación. En total, se debe hacer uso de 4 empalmes para el correcto cohesionado de las guías, las cuales se encuentran perforadas cada 25cm.

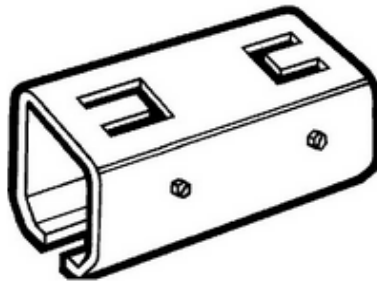


Figura 2–16. Empalme

### 2.2.3 Rodamientos

Un rodamiento es un elemento mecánico que reduce la fricción entre un eje y las piezas conectadas a éste por medio de rodadura, el cual sirve de apoyo y facilita su desplazamiento. Permite transformar una fricción de deslizamiento en fricción de rodadura.

La resistencia a la rodadura se presenta cuando un cuerpo rueda sobre una superficie, deformándose uno de ellos o ambos.

En general, el coeficiente de rodadura tiene un valor muy inferior al de los coeficientes de rozamiento por deslizamiento (estático y dinámico); así pues, es mucho más conveniente, al efecto de disminuir las pérdidas energéticas, sustituir en los mecanismos y máquinas los deslizamientos por las rodaduras; esa es la ventaja que aportó el invento de la rueda.

La composición específica de los rodamientos también varía de acuerdo a las necesidades. Hay rodamientos de rodillos, de bolas y de agujas, e incluso distintos tipos de rodamientos dentro de cada grupo.

Existen diferentes clases de rodamientos de acuerdo al tipo de esfuerzo que deben soportar en su funcionamiento. Hay rodamientos axiales, radiales y axiales-radiales según la dirección del esfuerzo.

Cada clase de rodamientos muestra propiedades características, que dependen de su diseño y que lo hace apropiado para una aplicación específica.

Un rodamiento radial es aquel que soporta esfuerzos radiales, es decir, aquellos que son normales a la dirección que pasa por el centro de su eje, como por ejemplo una rueda, por lo que se trata del caso que se debe plantear en esta instalación.

Uno de los aspectos más importantes para el diseño de un rodamiento es la conformidad de la bola. Cuando aumenta la conformidad, aumenta el área de contacto y por lo tanto, el rodamiento puede soportar una carga mayor a costa de un rozamiento también mayor.

Sin embargo, cuando la conformidad es pequeña, el rozamiento es pequeño pero el desgaste es grande en una zona muy localizada (obsérvese que el desgaste es función de la tensión de contacto). Los fabricantes de rodamientos establecen la conformidad que les parece más adecuada teniendo en cuenta su propia experiencia y los resultados de los ensayos.

A consecuencia de lo anterior, se implementará aquel rodamiento en el cual, el área de contacto sea el menor posible para disfrutar de un rozamiento pequeño, con la finalidad de que la caída del equipo de sinterización sea lo menos perturbada posible, y con ello, se obtenga un nivel de microgravidad aceptable.

Los rodamientos de bolas radiales son usados en una gran variedad de aplicaciones. Son fáciles de diseñar, no separables, capaces de operar en altas e incluso muy altas velocidades, además de requerir poca atención o mantenimiento en servicio. Poseen baja fricción y pueden ser producidos con gran precisión. Estas características, unidas a su ventaja de precio, hacen a estos rodamientos los más populares. Por todo ello, se opta por utilizar este tipo de rodamientos en la torre de caída libre.



De esta forma, se decide elegir los rodamientos de bolas Full Ball Bearings (FBB) también del fabricante Klein, que incorporan ruedas de nylon, un material con bajo coeficiente de rozamiento, propiedad muy importante para el uso que se pretende. Una de las grandes ventajas que presentan estos rodamientos es que son regulables en altura y poseen un acabado antioxidante. Además, exhiben gran robustez y durabilidad y soportan un peso máximo de 40kg. Del mismo modo que para las guías, la fuerza ejercida sobre los rodamientos será muy pequeña, idealmente nula. En cualquier caso, la fuerza se distribuirá equitativamente entre los rodamientos instalados, por lo que éstos no deberán soportar fuerzas excesivas.

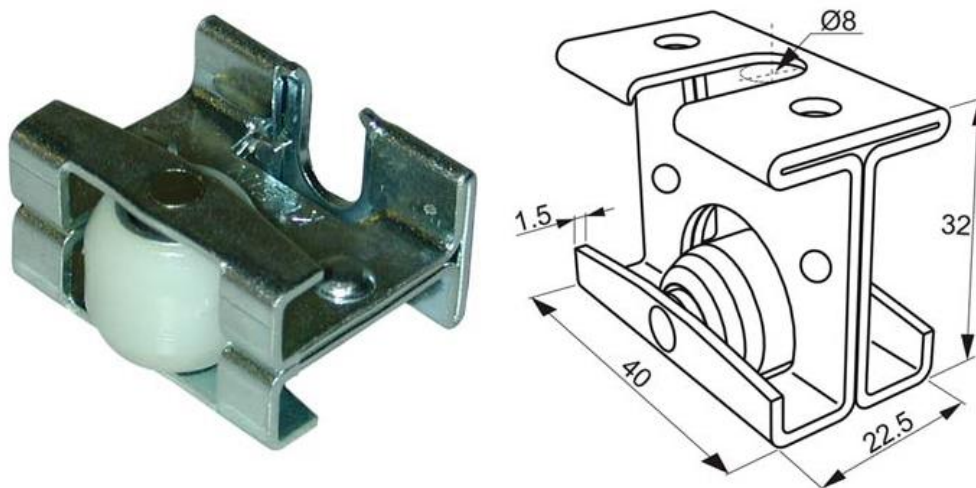


Figura 2-17. Rodamiento de bolas FBB

En total, se deben emplear 4 rodamientos de bolas, 2 a cada lado del conjunto de sinterización, ubicados en la cuna. Para la fijación de los rodamientos el fabricante recomienda un espesor de 20mm mínimo, por lo que se diseñan unas pequeñas piezas de acero de 20mm x 20mm x 20mm que serán unidas a la cuna para un correcto montaje. Los rodamientos deben acoplarse en el plano XY que contiene al centro de gravedad del equipo, para que cuando se lance el mismo, no se originen momentos que perturben su trayectoria de caída libre. El cálculo del centro de gravedad del conjunto se puede encontrar en el capítulo *Anexos*. Las piezas de acero, por tanto, se deben situar centradas sobre este plano. En la siguiente figura, se puede observar el cumplimiento de la sugerencia descrita.

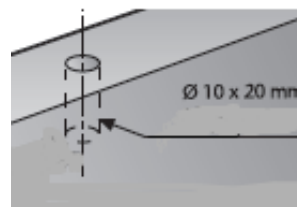


Figura 2-18. Recomendación para la instalación cuna-rodamientos

Otra de las ventajas que presentan los rodamientos de bolas de Klein, es que pueden adquirirse bajo un juego completo de accesorios que incluyen las pletinas y los pernos de regulación necesarios para el correcto montaje de 2 rodamientos; se necesitan 2 juegos.



Figura 2–19. Juego de accesorios

### Lubricación

Las superficies de contacto de los rodamientos tienen un movimiento relativo de rodadura y deslizamiento. Si la velocidad relativa de las superficies deslizantes es lo suficientemente elevada, entonces la acción del lubricante es hidrodinámica. Si la velocidad relativa es lo suficientemente pequeña como para asumir contacto rodante puro, la lubricación es elastohidrodinámica.

Cuando un lubricante queda atrapado entre dos superficies en contacto rodante, se origina un incremento enorme de la presión interna de la película de lubricante. Pero como la viscosidad del lubricante depende de forma exponencial de la presión, se produce también un incremento enorme en la viscosidad del lubricante.

Los objetivos de un lubricante de rodamientos son:

- Formar una película de lubricante entre las superficies deslizante y rodante
- Ayudar a distribuir y disipar el calor
- Impedir la corrosión de las superficies del rodamiento
- Proteger las piezas contra partículas extrañas

Como lubricantes pueden emplearse tanto grasa como aceites. Para la aplicación que se pretende, se debe utilizar un lubricante de aceite, puesto que la velocidad durante el descenso es alta.

Además de las propiedades ventajosas señaladas en líneas anteriores, las piezas de nylon pueden funcionar frecuentemente sin lubricación, lo que facilita su comportamiento a la rodadura, por lo que es aconsejable pero no imprescindible.

### Precarga

El objeto de la precarga es eliminar la holgura interna de los rodamientos con objeto de aumentar la vida a fatiga y disminuir la inclinación del eje en el rodamiento. Deben seguirse las recomendaciones del fabricante seleccionado al determinar la precarga, puesto que un valor demasiado alto producirá un fallo prematuro.

### Alineamiento

El desalineamiento admisible en los rodamientos de bolas no debe exceder de 0,0087 radianes.

La vida de un rodamiento disminuye significativamente cuando se exceden los límites de desalineamiento permisible.

### **Alojamientos**

Para evitar la entrada de polvo, suciedad,... y retener el lubricante, el montaje de un rodamiento debe incluir un correcto sellado.

#### **2.2.4 Sistema de frenado**

Para la función de frenado se considera una solución híbrida basada en el uso de espuma de poliestireno expandido y 2 cuerdas, ubicadas paralelamente en el soporte en U (ver detalles más adelante) del equipo de sinterización. Las cuerdas se encuentran separadas 60cm entre extremos, y ayudarán a reducir la velocidad de impacto sobre la piscina que contiene el poliestireno.

La piscina tiene un volumen aproximadamente de  $1\text{m}^3$ , adecuada para detener completamente la caída en combinación con las cuerdas.

El empleo de cuerdas permite obtener un factor de desaceleración adecuado para no causar daños en el instrumental, proporcionando una disminución de los requisitos mecánicos sobre el montaje experimental del equipo de sinterización y colaborando activamente en el frenado del conjunto a ensayo. Se consideraron otras propuestas como muelles, amortiguadores y otros dispositivos similares, pero presentaban la problemática de que si eran instalados en el suelo, la fuerza con la que impactaría el equipo sería excesivamente alta por su también alto factor de desaceleración correspondiente. Además, si se construían estructuras a elevada altura, aumentarían los costes finales por su colocación y se desaprovecharía el propósito inicial de la torre de caída libre.

El empleo de cuerdas no se valora generalmente como una opción en las torres de caída libres existentes, debido a su desgaste y la necesidad de sustituir las mismas tras un número relativamente reducido de ensayos, en comparación con los intervalos de mantenimiento que tienen el resto de elementos de una instalación de este tipo. Sin embargo, se ha considerado que en una instalación como la propuesta, con carácter puramente experimental y de prototipo, ofrece un aliciente extra de seguridad sobre la operación.

### **Cuerdas**

En la actualidad, el mercado ofrece cuerdas específicas, casi, para cada necesidad (trabajos verticales, rescate, escalada, etc.) y totalmente seguras gracias al gran abanico de materiales disponibles para su elaboración y a la alta tecnología empleada en su fabricación. Por lo que para fabricar las cuerdas, se escogerá primero el material más adecuado para las características de la actividad destinada.

Las cuerdas están compuestas por dos elementos:

- El alma, que es la parte interior y no visible de la cuerda. Compuesta por miles de hilos continuos en toda la longitud de la cuerda. Es la responsable del 65% al 85% de la resistencia de la cuerda.
- La camisa, es la parte exterior y visible de la cuerda. Su función principal es la de proteger el alma del polvo, los rayos ultravioleta o la abrasión, pero también aporta, dependiendo del tipo de cuerda, entre el 15% y el 35% de resistencia total de la misma.

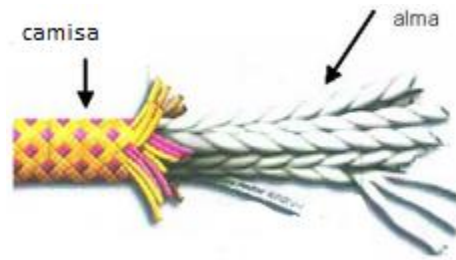


Figura 2–20. Elementos de una cuerda

### Tipos de cuerdas

Básicamente se fabrican tres tipos de cuerdas:

- Cuerdas estáticas: Se fabrican con poliamidas poco elásticas y en su fabricación, las fibras se disponen paralelamente para evitar el efecto “yo-yo”. Se emplean para elevar o trasladar cargas.
- Cuerdas semiestáticas: Se emplean en trabajos verticales para trabajar suspendidos de ellas. Se estiran entre el 3% y el 5%.

Estos tipos de cuerdas no están homologados para asegurar un objeto que pueda caer desde un plano que se encuentre por encima del punto de aseguramiento ya que su baja capacidad de estiramiento, hace que no puedan absorber la energía que se produce en una caída, y eso, puede llevar a graves daños en el objeto o incluso a romper la cuerda.

- Cuerdas elásticas: Este tipo de cuerdas pueden absorber la energía que genera el impacto de una caída gracias a su capacidad de estiramiento y, por lo tanto, detener las caídas suavemente. Esta gran capacidad de elongación se logra utilizando elastómeros y trenzado en espiral (efecto muelle) de los hilos y las hebras del alma. Su uso está indicado para todas aquellas actividades donde haya riesgo de caer desde un punto que se encuentre por encima del lugar de aseguramiento o aquellas sometidas a cargas variables como pueden ser masas que cambian de velocidad.

Tras analizar los distintos tipos de cuerdas, aquellas que podrían adaptarse a las propiedades requeridas serían las cuerdas dinámicas (un tipo de cuerda elástica), que poseen gran capacidad de elongación, mediante la utilización de poliamidas elásticas (poliamida 6) y trenzado en espiral (efecto muelle) de los hilos y las hebras del alma. Su uso está indicado para todas aquellas actividades donde haya riesgo de caer desde un punto que se encuentre por encima del lugar de aseguramiento o aquellas sometidas a cargas variables como pueden ser masas que cambian de velocidad.

### Tipos de cuerdas dinámicas

Las cuerdas se fabrican en muchos diámetros diferentes, pero cada rango tiene su uso. Una vez fabricada, la cuerda tendrá que superar los controles de calidad que impone la Comunidad Europea y la UIAA (Unión Internacional de Asociaciones de Alpinismo).

Las cuerdas dinámicas según el uso para el que se han sido destinadas, se clasifican en simples, dobles y gemelas.

Las cuerdas en simple son las más cómodas de manejar, más ligeras y tienen la posibilidad de ser aseguradas con todo tipo de frenos. Se recomiendan para vías bastante rectilíneas y en recorridos fáciles. Este tipo de cuerdas están homologadas para pasar una prueba en laboratorio que consiste en soportar al menos 5 caídas de factor 2 con 80kg de peso, no pudiendo transferir al elemento una fuerza de choque por encima de 12kN, ni estirarse más del 40% de su longitud.

Las cuerdas en doble (dos cuerdas) se homologan en simple con un peso de 55kg y no pueden transferir una fuerza de choque por encima de 8kN. El diámetro más usual es de 9mm. Resultan imprescindibles para cuerpos de más de 75kg. Se utilizan pasando por cada seguro una sola cuerda de modo alternativo.

Las cuerdas gemelas (dos cuerdas) se homologan en doble con un peso de 80kg y con una fuerza de choque por debajo de 8kN. Se utilizan pasando las cuerdas por cada uno de los seguros.

Definidos los tipos de cuerdas dinámicas existentes, se deciden estudiar el comportamiento de las cuerdas simples que se adaptan a las características requeridas, y además, son las más baratas del mercado.

Las características más importantes que hay que tener en cuenta a la hora de elegir las cuerdas dinámicas son las siguientes:

- **Carga de rotura**

Es la carga máxima que una cuerda puede soportar antes de romperse. La carga de rotura es proporcional al diámetro de la cuerda.

- **Capacidad de elongación**

La capacidad de elongación de una cuerda (y por tanto de absorber la energía que se produce en una caída) es inversamente proporcional a su diámetro.

- **Fuerza de choque**

Es la energía del impacto que recibe el objeto en una caída. La fuerza de choque depende del tipo de cuerda, del factor de caída y de la masa del cuerpo. Cuanta menor capacidad de elongación posea la cuerda, mayor fuerza de choque producirá.

La normativa exige que la fuerza de choque de las cuerdas dinámicas nunca produzca un impacto energético igual o superior a 12kN.

De esta forma, cuánto menor fuerza de choque tiene una cuerda para un cuerpo de 80kg y un factor de caída 1,77, mayor capacidad de absorción y más suavidad en la detención de la caída, por lo que es uno de los aspectos más importantes a la hora de decidir que cuerdas utilizar.

- **Factor de caída**

El factor de caída es el cociente que sale de dividir el número de metros de caída entre el número de metros de cuerda activa que hay entre el objeto y el punto de aseguramiento.

Las características dinámicas son validadas en el laboratorio, donde las cuerdas se someten a caídas de factor 1,77. El mayor factor de caída que se puede dar es 2. Es muy importante entender bien el factor de caída ya que de él depende en gran medida la fuerza de choque.

La fuerza de choque es proporcional al factor de caída independientemente de la altura de la caída. Este fenómeno se debe a que cuánto más alta se produzca la caída, más cuerda activa existe para absorberla. Por lo tanto, debido a que la fuerza de choque es la energía del impacto que recibe el objeto en una caída, y que representa el principal aspecto para decidir que cuerda dinámica utilizar, se debe encontrar aquella solución que origine la menor fuerza de choque posible en la validación de laboratorio.

La otra característica que se debe tener en cuenta es la elongación de la cuerda, ya que si ésta es excesiva podría provocar que el equipo chocase contra el suelo.

La siguiente fórmula permite calcular la fuerza de choque en función de varios parámetros conocidos de las cuerdas:

$$F_{ch} = mg + mg \cdot \sqrt{1 + \frac{2 \cdot E \cdot A \cdot f}{mg}} \quad (2-12)$$

Siendo  $E$ , el módulo de elasticidad,  $m$  la masa del objeto,  $g$  la aceleración de la gravedad ( $9,80665 \text{ m/s}^2$ ),  $f$  el factor de caída y  $A$  la sección de la cuerda.

El factor de caída se define mediante la expresión:

$$f = \frac{h}{L} \quad (2-13)$$

Con  $h$  la altura durante la cual el cuerpo se encuentra en caída libre, y  $L$  la longitud de la cuerda.

Por lo tanto, según 2-12, los valores sobre los que se ha de trabajar para disminuir la fuerza de choque son:

- Cuerdas con un módulo elástico longitudinal adecuado a la actividad que se realiza. A más bajo, menor fuerza de choque.
- Masa del cuerpo. Mientras menor sea la masa, menor será la fuerza de choque y menor la elongación de la cuerda, por lo que se debe evitar aumentar la masa del equipo de sinterización sino resulta indispensable.
- Factor de caída. A menor factor de caída, menor será la fuerza de choque y menor la elongación de la cuerda. En este caso, el factor de caída siempre será 1, ya que la altura durante la cual el movimiento es de caída libre y la longitud de la cuerda serán iguales.
- Longitud de la cuerda. Mientras más larga sea ésta, mayor será su elongación, no afectando esto a la fuerza de choque.
- A mayor número de caídas, las cuerdas tienden a disminuir su capacidad elástica y con ello, las fuerzas de choque aumentan.

De acuerdo con las pautas anteriores, se debe llegar a una solución de compromiso entre la elongación de la cuerda y la fuerza de choque, primando ésta última.

Tras analizar las cuerdas dinámicas en simple que ofrece el mercado, se ha optado por las cuerdas Booster III Classic del fabricante Beal que, en la actualidad, es considerado una de las compañías más destacadas en relación calidad-precio. Las cuerdas dinámicas Booster III Classic reúnen las mejores prestaciones en cuanto a baja fuerza de choque, número de caídas de factor 2 que soportan, elongación máxima y precio, de todas las valoradas.



Figura 2-21. Cuerdas dinámicas Booster III Classic

Las características que presentan estas cuerdas son las siguientes:

- Diámetro: 9,7mm
- Fuerza de choque: 7,6kN
- Carga de rotura: 20kN
- Número de caídas de factor 2: 7, lo que supone excelentes propiedades de durabilidad y resistencia
- Elongación máxima: 38%
- Masa por metro: 63g/m

Para determinar la longitud necesaria de las cuerdas, se debe tener en cuenta que éstas deben respetar dos límites fundamentales:

- La elongación máxima debe alcanzarse como máximo justo en la parte superior de la piscina principal de frenado, aproximadamente a una distancia del suelo de 1 metro, para que el equipo de sinterización se deposite dentro de la piscina. Ésta ayudará a frenar la caída y amortiguará el impacto del mismo.
- La fuerza de impacto que sufre la cuerda al tensarse no puede ser superior a la carga de rotura que resiste, ya que en caso contrario la cuerda se rompería y quedaría dañado el equipo.

La longitud de cuerda que cumple el primer requisito es  $L = 11,7\text{m}$ , y ésta se estirará aproximadamente 1,76m, es decir, tendrá un alargamiento del 15%, menor que la elongación máxima permitida. De esta forma, el equipo de sinterización se depositará sobre la piscina dejando un margen con el suelo de aproximadamente 0,5m. Asimismo, la fuerza máxima que sufre la cuerda es  $F = 2,48\text{kN}$ , prácticamente 8 veces menor que la fuerza que es capaz de resistir, por lo que también verifica la segunda condición. Los datos anteriores se encuentran en el capítulo *Anexos*.

Por otra parte, el factor de desaceleración que se obtiene es 6´65, y por tanto, la fuerza de desaceleración será 2,1kN. Mediante el cálculo del factor de desaceleración, se obtiene que el equipo sufriría una fuerza de 6,65G aproximadamente. Este valor es demasiado elevado para el uso que se le pretende dar al equipo de sinterización, ya que los elementos que lo componen podrían sufrir daños difícilmente reparables para el número de experimentos que se desean realizar. Por lo tanto, se debe buscar otra solución.

Investigando otro tipo de cuerdas que sean aún más elásticas a las anteriores y que sean capaces de ejecutar este tipo de actividades de un modo que el frenado del equipo aún más suave, se llega a la conclusión de que la mejor opción sería utilizar cuerdas *bungee*, que se usan en el deporte de riesgo *bungee jumping*, y que precisamente por este motivo, se denominan así.

### **El *bungee jumping***

El *bungee jumping* es un deporte extremo, en el cual las personas que lo practican se lanzan verticalmente desde plataformas horizontales muy elevadas. Con la ayuda de las cuerdas *bungee*, el frenado del movimiento se realiza suavemente, experimentando el cuerpo una sensación cómoda al final del recorrido, sin que éste pueda sufrir daños irreversibles, como podría causarle el uso de otro tipo de cuerdas menos elásticas.



Figura 2–22. Práctica del bungee jumping

### **Cuerdas *bungee***

Además de ser usadas para este deporte, este tipo de cuerdas también son utilizadas por el ejército estadounidense para absorber impactos, de forma suave, de distintos cuerpos, como pueden ser pesadas cargas que dejan caer los paracaídas. Precisamente debido a este uso, su empleo se ha extendido a muchas aplicaciones alejadas de este deporte extremo.

Dentro de las cuerdas *bungee*, existen 2 variedades especialmente, que se pueden diferenciar en usos, elongación y precio.

- **Cuerdas Euro**

El término Euro puede llevar a engaño, pero este tipo de cuerdas son usadas y fabricadas en multitud de países, como las cuerdas *bungee* de Nueva Zelanda, que son las más utilizadas en el mundo, con un reconocido prestigio. Este tipo de cuerdas tienen una elongación máxima del 200% al 300%, por lo que, por ejemplo, una cuerda se podría llegar a estirar de 3 a 4 veces la longitud original de la misma, y el saltador sentirá una fuerza que puede variar de 2,5G a 3G.

- **Cuerdas mil-spec**

Las cuerdas mil-spec son aquellas que están fabricadas para cumplir requisitos del ejército estadounidense. Fueron diseñadas para sujetar cargas pesadas que necesitasen ser lanzadas desde el aire, en vez de para practicar el deporte del *bungee jumping*. Las cuerdas tradicionales mil-spec tienen una elongación máxima del 100% al 140%. Puesto que este tipo de cuerdas se estiran menos, normalmente se utiliza una longitud de cuerda mayor, produciéndose un tiempo de caída libre mayor.

Las cuerdas mil-spec son más seguras, pero las cuerdas Euro presentan la ventaja de que pueden ser inspeccionadas después de cada salto para buscar posibles problemas en el alma de la cuerda. Esta circunstancia no se puede realizar con las cuerdas mil-spec, debido a que la camisa que recubre la goma lo evita.

El material elástico de una cuerda *bungee* normalmente está hecho de goma natural o sintética, protegida por una capa de tela. La goma natural, generalmente látex, tiene una excelente extensibilidad (habilidad para ser alargada), elasticidad (habilidad para volver a su forma original tras ser estirada) y resistencia a la tracción (habilidad para ser estirada bajo presión sin romperse), por lo que supone un material excelente para desarrollar el experimento; es importante que el equipo de sinterización no sufra fuerzas elevadas. La goma natural tiene la desventaja de tener poca resistencia al aire y a la luz ultravioleta de los rayos del sol, por lo que



la cuerda debe guardarse de forma aislada una vez sean realizadas las pruebas. Gomas sintéticas, como el neopreno, tienen mejor resistencia al aire y luz solar, pero menos elasticidad y resistencia a la tracción que las naturales. La especificación militar permite tanto goma natural como sintética.

La tela que cubre la cuerda puede ser de hilos trenzados de algodón o nylon. Normalmente, tiene una sola capa de nylon cubriéndola, que es más resistente a la abrasión y tiene una mayor resistencia a la tracción. Las cuerdas mil-spec necesitan tener dos capas de cobertura de algodón.

La cuerda para que una persona puede practicar el *bungee jumping*, bajo condiciones de seguridad, es normalmente de 1,6cm de diámetro, aproximadamente, aunque existe una gran variedad de diámetros de cuerda.

### Elección final

El mismo planteamiento que se realizó para las cuerdas dinámicas debe ser desarrollado para este caso. Así, se debe llegar a una solución de compromiso entre la elongación de las cuerdas y la carga de rotura de las mismas.

Tras discutir con distintos expertos en cuerdas *bungee*, se decide optar por las cuerdas mil-spec, puesto que son más seguras y, sobre todo, bastante más baratas que las Euro. Las cuerdas mil-spec tienen un precio del orden de 10€/m, mientras que las cuerdas Euro saldrían por un precio de 100€/m aproximadamente. En su contra, presentan el inconveniente de que se extienden menos, pero para el propósito de este experimento, cuyo lanzamiento se produce desde una altura de 14,5m, esta variación será insignificante, comparada con la diferencia en el coste total.

Se opta por las cuerdas mil-spec del fabricante Phoenix Rope & Cordage, las cuales satisfacen las especificaciones militares MIL-C-5651 del ejército estadounidense, por lo que han pasado por exhaustivas pruebas con un resultado positivo.

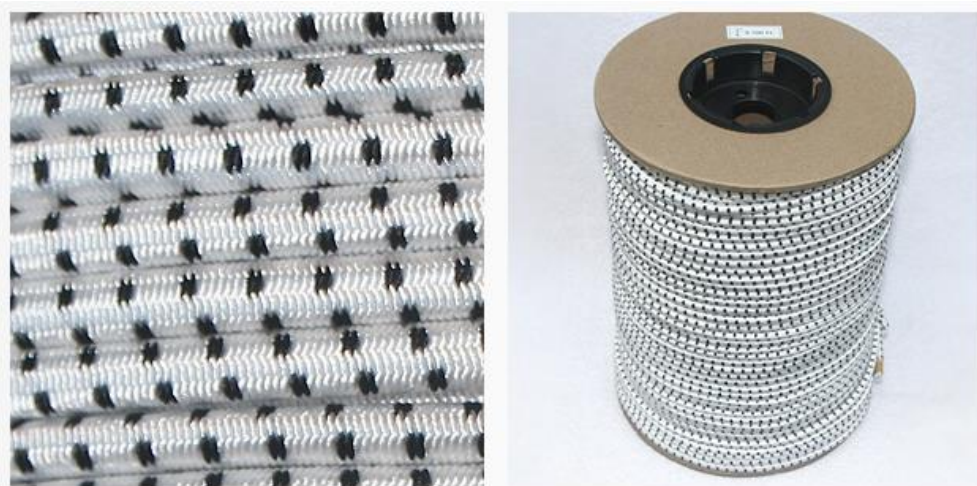


Figura 2–23. Cuerdas bungee mil-spec

Como se ha comentado anteriormente, existen distintos diámetros de cuerda. Se decide utilizar el producto con denominación SC58, que presenta las siguientes características más importantes [22]:

- Diámetro: 15,9mm
- Carga de rotura: 227kg = 2,23kN
- Elongación máxima: 140%
- Masa por metro: 210g/m

Finalmente, para determinar la longitud necesaria de las cuerdas, se respetarán las dos mismas restricciones que se utilizaron para el caso de las cuerdas dinámicas. La longitud de cuerda que cumple la primera condición es  $L = 8,9\text{m}$ , y ésta se estirará aproximadamente  $4'6\text{m}$ , por lo que tendrá un alargamiento del 52%, aproximadamente, menor que la elongación máxima para la que está capacitada. Del mismo modo, la fuerza máxima que sufre la cuerda es  $F = 0,92\text{kN}$ , prácticamente 2,7 veces menor que la fuerza que es capaz de resistir, por lo que también verifica la segunda condición. Por otra parte, el factor de desaceleración que se obtiene es  $1'93$ , y por tanto, la fuerza de desaceleración será  $0,61\text{kN}$ . Con la ayuda del factor de desaceleración, se puede manifestar que el equipo de sinterización sufriría una fuerza de  $1,93\text{ G}$ . Estos cálculos se pueden encontrar en el capítulo *Anexos*.

Con los datos anteriores, se puede observar cómo se ha reducido alrededor de 3,5 veces las fuerzas que el equipo sufriría con respecto a cuerdas dinámicas. Por todo ello, aunque las cuerdas *bungee* tengan un coste mayor, se concluye que son la solución óptima para que no se tengan fuerzas excesivas sobre el equipo y, con ello, éste no sufra un deterioro grave en sus componentes.

De cualquier modo, las fuerzas obtenidas son teóricas, ya que en realidad éstas serán menores, debido a que no se han tenido en cuenta los efectos de amortiguamiento de las cuerdas y de los elementos que conectarán la parte superior de las guías con el equipo de sinterización (cuyos detalles se comentan más adelante) como pueden ser los nudos de las cuerdas, capaces de disipar energía. Además, habría que tener en cuenta otros factores como el rozamiento de los rodamientos durante la caída que, aunque sea muy pequeño, existirá, o el amortiguamiento de la espuma de poliestireno expandido cuando el conjunto impacte sobre la piscina.

De esta forma, se ha encontrado solución para uno de los problemas más notables en la instalación de la torre de caída libre.

## Anclajes

Se denominan anclajes a todos aquellos elementos que se fijan para asegurar las cuerdas. Serán colocados de manera fija tanto en el soporte en U del equipo como en el soporte horizontal que une las guías, cuyos detalles serán especificados más adelante. Los agujeros, con sus medidas correspondientes, deben estar previamente perforados. Su resistencia dependerá de su correcta colocación y del material del anclaje.

### • Ganchos

Como anclajes se emplean 4 ganchos, los cuales están capacitados para este tipo de actividades, ya que están preparados tanto para tirar de ellos hacia abajo como hacia arriba. De hecho, en la mayoría de actividades deportivas o similares, su uso es prácticamente obligado. De los 4 ganchos mencionados, 2 de ellos son instalados en el soporte en U y los 2 restantes en el soporte horizontal. Los ganchos serán ubicados de manera que las cuerdas que los unen actúen paralelamente a las guías. Esta situación se puede encontrar en el capítulo *Planos*.

Se seleccionan los ganchos S-319N del fabricante Crosby. La principal ventaja que presenta esta serie de ganchos, además de su ligereza o su gran variedad de cargas de utilización (capaces de soportar hasta 300 toneladas), es que están equipados con pestillo de seguridad. En cualquier caso, se eligen aquellos forjados en bronce de alta resistencia capaces de resistir  $500\text{kg}$ , presentando un coeficiente de seguridad mayor de 5, adecuado para las condiciones estipuladas. La masa del gancho se estima en  $0,23\text{kg}$  por unidad, lo que demuestra su ligereza.

Otro factor importante en su elección fue la disposición de indicadores de deformación - dos marcas colocadas estratégicamente; una justo debajo de la espiga u ojo, y otra en la punta del gancho - que permiten una medición rápida para determinar si hay cambios en la abertura del gancho lo cual indica abuso o sobrecarga. Para comprobarlo, se usa un dispositivo de medición para que dé la distancia entre marcas. Si la medida no cumple con el criterio establecido, se debe inspeccionar el gancho en más detalle para saber si existe daño.



Figura 2–24. Gancho S-319N

Tanto la distribución de los ganchos como los detalles específicos de los mismos están disponibles en el capítulo *Planos*.

- **Mosquetones**

Conectan la cuerda con el resto de elementos. Los más recomendables son los que están testados individualmente. Los mosquetones con forma de pera (HMS) están indicados para su utilización con dispositivos de freno y nudos dinámicos.

El mosquetón tiene su máxima resistencia cuando está cerrado pero éste puede llegar a abrirse en el momento de soportar la máxima carga por diversos factores, por lo que se deben buscar aquellos, que en el caso de abrirse sean capaces de soportar las fuerzas aplicadas.

Se utilizarán 4 mosquetones HMS que permitirán unir los extremos de las 2 cuerdas *bungee* con los ganchos situados en el soporte en U del equipo de sinterización y al soporte de nexa entre las guías (ver detalles más adelante).

Se han elegido los mosquetones Rocky con rosca del fabricante Simond, cuyo precio reducido y características se adaptan a los requisitos de este proyecto.



Figura 2–25. Mosquetón Rocky con rosca

Las ventajas que presentan estos mosquetones son las siguientes:

- Resistencia a tracción
  - Eje grande 22kN
  - Eje pequeño 8kN
  - Gatillo abierto 7kN

Se puede observar que incluso en el caso de que el gatillo se abriese, la fuerza que es capaz de resistir es casi 7,5 veces superior a la fuerza transmitida por las cuerdas *bungee* cuando se produce la elongación máxima.

- Facilidad en el cierre y la apertura. La distancia entre los extremos es de 16mm.
- Ligereza, ya que cada mosquetón sólo pesa 45g.
- Comodidad en su adquisición, ya que se puede encontrar en cualquier tienda deportiva especializada, sin esperar plazos de envío.

### Nudos

Para la terminación de las cuerdas se utilizan nudos, los cuales deben llevar un recubrimiento que, además de protegerlos, evite que el usuario los pueda manipular.

Se utilizan como terminaciones de las cuerdas, aquellas denominadas de anclaje, que forman una gaza donde poder colocar un conector (mosquetón) y unirla a un punto de anclaje (gancho).

Para el tipo de trabajo que es objeto de este proyecto, es muy aconsejable que el usuario que realice los experimentos en microgravedad no confeccione los nudos de terminación de las cuerdas. Es mejor que éstas traigan de fábrica las terminaciones preparadas, evitando así errores en su confección. Asimismo, se sugiere preguntar al fabricante de las cuerdas *bungee* la idoneidad del uso de guardacabos (de plástico, generalmente, para este tipo de tareas) u objetos similares para la aplicación que se pretende. Un guardacabo protege a la cuerda al no estar en contacto directo con los conectores, y al suavizar el ángulo de doblado de la misma.

Por otra parte, la utilización de un nudo como terminación de anclaje disminuye la resistencia de las cuerdas, aunque se recuerda que la fuerza que deben soportar las cuerdas cuando se produce la elongación máxima, es mucho menor que la fuerza que es capaz de resistir, por lo que, en cualquier caso, este hecho no presenta un problema importante. En cualquier caso, esta disminución depende del nudo y de su elaboración.

Para que trabaje en las mejores condiciones y reparta bien las tensiones, el nudo debe estar bien confeccionado, con los cabos paralelos, “peinado”, y con el cabo sobrante necesario (al menos un centímetro por milímetro de diámetro de la cuerda).

Condiciones de los nudos:

- Ser simple y fácil de reconocer
- Adaptarse a las necesidades
- No deshacerse solo
- Deshacerse fácilmente, incluso después de someterlo a carga
- Tener una carga de rotura elevada

El nudo más utilizado es el nudo en ocho, que es útil para fijar cuerdas y todo tipo de anclajes.

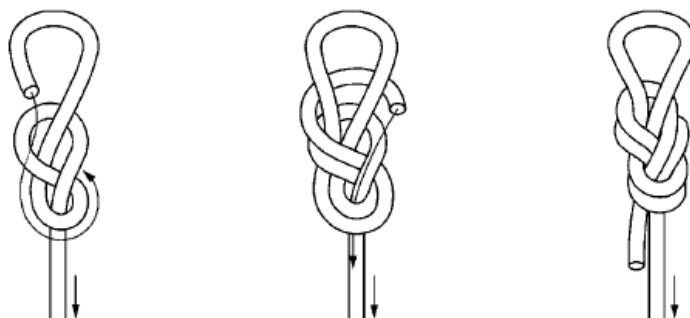


Figura 2–26. Ilustración de un nudo en ocho

### Piscina de frenado

La piscina tiene un volumen aproximadamente de  $1\text{m}^3$ , adecuada para detener completamente la caída en combinación con las cuerdas. El objetivo de la piscina es contener el poliestireno expandido utilizado como freno activo durante la realización del ensayo o como medida auxiliar de emergencia en el caso de que las cuerdas fallasen.

El poliestireno expandido está especialmente diseñado para la absorción de impactos, por lo que se adapta perfectamente a las necesidades requeridas. Otras ventajas que presenta este material es ser respetuoso con el medio ambiente, reutilizable, reciclable, no absorber humedad y ligereza. En la siguiente figura, se pueden observar las pequeñas piezas fabricadas de este material que serán utilizadas.



Figura 2–27. Espuma de poliestireno expandido con forma de S

Se meditaron varias alternativas como planchas de espumas de poliuretano, que también se utilizan con fines similares al poseer altas prestaciones de amortiguación y absorción de choques, o incluso el empleo de colchones de rescate como los utilizados por los bomberos, pero se desecharon por generar un coste elevado.

Del mismo modo, se pensó en un sistema formado por muelles y amortiguadores hidráulicos y, en su parte superior, una chapa de acero de poco espesor con una cubierta formada por material viscoelástico que permitiese reducir el impacto del equipo de sinterización. Este planteamiento presentaba la gran ventaja de que el sistema ayudaría a las cuerdas *bungee* en el frenado del equipo de forma que éste fuese aún más suave, pero se descartó, igualmente, debido a la diferencia de precio con la solución finalmente adoptada. También ofrecía el inconveniente de que en caso de fallo, no sería suficiente como medida de emergencia, debido a que la fuerza con la que impactaría el equipo sería demasiado elevada, provocando graves daños.

De esta forma, la piscina debe ser capaz de contener el equipo de sinterización suponiendo que se sumergiera completamente en la ella.

Para fabricar este elemento, se utilizan tres paneles cuadrados de contrachapado con medidas estándar de 1.220mm de lado y 5mm de espesor. Estos paneles se unen dos a dos utilizando tres bisagras que permiten que el conjunto ofrezca un elevado margen de holgura y se pueda desmontar con facilidad de cara al almacenaje. No existe cuarto panel al estar fijada sobre la pared. Además, se deja un espacio entre la parte superior de los paneles y el espacio comprendido por la espuma de poliestireno de alrededor de 20cm, para que cuando se produzca el impacto, no se escapen las pequeñas piezas de este material.

### 2.2.5 Sistema de lanzamiento y subida

Para realizar eficazmente el lanzamiento del equipo bajo condiciones de seguridad por el usuario que realice los experimentos de sinterización en microgravedad, así como la subida y bajada del mismo cuando se requiera, se procede a considerar un sistema integral, que permita realizar dichas operaciones.

Desde un primer momento, se partió de la idea de ayudarse de un motor eléctrico al cual se le acoplaría una bobina que permitiera ir enrollar o desenrollar un cable de acero con capacidad suficiente para soportar el equipo. El cable de acero debe tener un factor de seguridad igual o mayor a 10, valor con el cual se trabaja generalmente en aplicaciones similares.

Un motor eléctrico permite transformar energía eléctrica en mecánica de forma barata y eficiente, pues combina las ventajas de la energía eléctrica (bajo coste, facilidad de transporte, limpieza y simplicidad de comando) con su construcción simple y robusta. Además, este equipo posee una gran versatilidad de adaptación a los más variados tipos de cargas, por lo que su empleo se extiende a numerosos campos de aplicación industriales (compresores, bombas de agua, aire acondicionado...) y para las operaciones de ascenso y descenso que se pretenden.

El motor eléctrico es un dispositivo que realiza dicha transformación por medio de la acción de los campos magnéticos generados en sus bobinas. Se basa en la idea de que el magnetismo produce una fuerza física.

En dependencia de cómo se alineen los polos de un imán, así podrá atraer o rechazar otro imán. En los motores, se utiliza la electricidad para crear campos magnéticos que se oponen entre sí, de tal modo que hacen mover su parte giratoria, el rotor. En el rotor se encuentra una bobina, cuyo campo magnético es opuesto al de la parte estática del motor. Este campo magnético lo generan imanes permanentes. Precisamente, la acción repelente de dichos polos opuestos es la que hace que el rotor comience a girar dentro del estator. Si el mecanismo terminara allí, cuando los polos se alinearan el motor se detendría. Por ello, para que el rotor continúe moviéndose es necesario invertir la polaridad del electroimán. La forma en que se realiza este cambio es lo que define los dos tipos de motor eléctrico.

Dentro de las características fundamentales de los motores eléctricos, éstos se hallan formados por varios elementos, sin embargo, las partes principales son: el estator, la carcasa, la base, el rotor, la caja de conexiones, las tapas y los cojinetes. No obstante, un motor puede funcionar solo con el estator y el rotor.

El estator es el elemento que opera como base, permitiendo que desde ese punto se lleve a cabo la rotación del motor. El estator no se mueve mecánicamente, pero sí magnéticamente.

El estator está constituido principalmente de un conjunto de láminas de acero al silicio, que tienen la habilidad de permitir que pase a través de ellas el flujo magnético con facilidad; la parte metálica del estator y los devanados proveen los polos magnéticos.

Los polos de un motor siempre son pares (pueden ser 2, 4, 6, 8, 10, etc.), por ello el mínimo de polos que puede tener un motor para funcionar es dos (un norte y un sur).

La clasificación de los motores eléctricos depende de la fuente de electricidad que se suministre. La mayoría de éstos funcionan con corriente alterna (AC). Las áreas de polaridad positiva y negativa en el electroimán se revierten y alternan, lo que mantiene el eje girando. Cualquier equipo que se encuentre conectado a la red eléctrica se impulsa por un motor de este tipo.

La tensión a la que va a trabajar el motor eléctrico con corriente alterna se puede dividir a su vez en:

- Monofásica: Es la tensión medida entre fase y neutro. El motor monofásico normalmente está preparado para ser conectado en una red de 230V.
- Trifásica: Es la tensión medida entre fases. Son los motores más utilizados, pues los motores monofásicos tienen limitación de potencia, y además de esto, suministran rendimientos y pares menores, lo que aumenta su coste operacional.

Pero también existen los motores que trabajan con corriente continua (DC). Éstos obtienen la electricidad, generalmente, de una batería. Para lograr el proceso de inversión poseen una pieza llamada conmutador que alterna dentro del electroimán la dirección de la corriente, cambiando la polaridad del campo magnético. Los motores de DC son más primitivos que los de AC, pero pueden ser muy útiles en entornos donde no haya una fuente de corriente alterna.

Se opta por un motor eléctrico monofásico que trabaje a 230V y 60Hz, para que se pueda conectar directamente a la red eléctrica.



Figura 2–28. Motor eléctrico

El criterio más importante a la hora de seleccionar el motor eléctrico más adecuado para la aplicación deseada, es la potencia, que se define como la fuerza que el motor genera para mover la carga en una determinada velocidad. De acuerdo con esta definición, la potencia que debe ser capaz de generar un motor eléctrico para elevar una carga se puede definir como:

$$P = \frac{m \cdot g \cdot h}{t} \quad (2-13)$$

Donde  $m$  es la masa del objeto que se pretende subir,  $g$  es la aceleración de la gravedad,  $h$  es la altura a la que se debe elevar y  $t$ , es el tiempo empleado para ello.

Puesto que el equipo de sinterización tiene una masa aproximada de 32kg, la aceleración de la gravedad es  $9,80665 \text{ m/s}^2$ ,  $h$  es igual a 14m y se considera un tiempo razonable de 40s para subir el equipo, se obtiene que un motor eléctrico debería generar una potencia de 0,11kW. Generalmente, en los catálogos de las empresas dedicadas a la fabricación de motores eléctricos, expresan la potencia en hp, por lo que se requiere aproximadamente una potencia de 0,15hp.

La potencia obtenida es muy pequeña comparada con la usualmente utilizada por los motores industriales, por lo que no existe problemas al respecto.

Además, el motor eléctrico deberá llevar incorporado un freno electromagnético por si se precisa un paro instantáneo de giro en la bobina, que permita soportar el equipo de sinterización si fuese preciso.

Asimismo, la velocidad de rotación del motor eléctrico para esta magnitud de potencia es demasiado elevada, del orden de 1000rpm. Para reducir la velocidad de rotación a aquella en la que se pueda realizar el trabajo de subida con seguridad, se le debe acoplar un reductor de velocidad al motor eléctrico, provocando una pérdida muy pequeña de la eficiencia mecánica del movimiento transmitido, según el rendimiento mecánico que tenga cada uno de los dispositivos. Para elegir aquel reductor que mejor se adapta, se debe tener en cuenta la expresión que define el índice de reducción del reductor:

$$i_s = \frac{n_1}{n_2} \quad (2-14)$$

Siendo  $n_1$  la velocidad de rotación del motor eléctrico y  $n_2$ , la velocidad de rotación de salida deseada para recoger o desplegar el cable de acero. De esta forma, el reductor de velocidad deberá ser capaz de tener un índice de reducción similar al requerido. Además, habrá que tener en cuenta otros factores como la potencia de la reductora de velocidad, la adaptabilidad de acoplamiento con el motor eléctrico y la bobina o la temperatura de uso.

De acuerdo con lo anterior, se encuentra que la mejor solución sería la búsqueda de un motorreductor, el cual dispone de motor eléctrico, reductor de velocidad y freno

electromagnético, que reúna los requisitos pretendidos. Con el uso de un motorreductor se consigue un ahorro tanto en el apartado económico como en términos de espacio ocupado, además de una mayor eficiencia mecánica que en el caso anterior.



Figura 2–29. Motorreductor

En el mercado existen un gran número de dispositivos que reúnen todos los elementos, de forma integral, que se precisan. Éstos son un motorreductor, una bobina y un cable de acero con gancho incluido. Algunos de estos dispositivos son los *winch*, los cabestrantes, las grúas, los polipastos o los elevadores eléctricos. Los últimos dos son los que mejor se adaptan a los requerimientos de la torre de microgravedad, puesto que permiten elevar objetos verticalmente, además de ocupar un espacio aceptable, ya que por ejemplo un *winch* sólo se debe utilizar en situaciones en las que se deba mover una carga horizontalmente, y los otros elementos son demasiado grandes para poder ser utilizados sin elevar los costes de la estructura.

En un principio, se consideró la idea de utilizar un polipasto eléctrico fijado a la estructura metálica que une las guías en la parte superior de la torre (ver detalles más adelante). Para la elección de un polipasto sólo es necesario conocer la carga que es capaz de levantar, y puesto que la masa del equipo de sinterización es baja, no existen problemas a la hora de encontrar y seleccionar alguno.



Figura 2–30. Polipasto eléctrico

El uso del polipasto presenta la problemática de elevar la masa que debe soportar el soporte horizontal, para lo cual se deben emplear elementos más resistentes (mayores costes), además del espacio ocupado. Para solventar este problema, se opta por fijar el polipasto al techo del laboratorio e instalar una polea en el soporte, la cual transmitiría el movimiento de



enrollamiento/desenrollamiento del cable de acero del polipasto, reduciendo el espacio ocupado en la torre. La polea debe instalarse en línea del centro de gravedad, según el eje X del equipo de sinterización, para que cuando se lleven a cabo las operaciones, no se produzcan momentos que perturben la trayectoria del equipo, provocando daños tanto en la estructura de la torre como en el propio conjunto.

Se recuerda que el sistema empleado debe ser capaz también de realizar el lanzamiento del equipo de sinterización de forma que éste logre un movimiento en caída libre. Con el sistema instalado, el freno electromagnético actuaría en caso de apagarse la alimentación del polipasto, y si se utilizase la potencia máxima a la hora de descender, esta velocidad tendría un límite impidiendo alcanzar las condiciones requeridas. La opción de desinstalar el freno electromagnético no se plantea, puesto que en caso de un uso fuese justificado, y éste no pudiese actuar, los daños que podrían propiciarse serían aún mayores. Por tanto, el empleo de este sistema se rechaza al no reunir las características impuestas en la realización de las operaciones planteadas.

Así, se decide estudiar la opción de un elevador eléctrico. La Escuela Técnica Superior de Ingeniería es poseedora de uno, situado en el techo del Laboratorio, por lo que su localización es idónea para que se puede utilizar. Además, de esta forma, se aprovechan los recursos de los que se dispone, reduciendo los costes en el presupuesto total de la construcción.

El elevador eléctrico tiene capacidad de elevación suficiente para soportar la carga, con un factor de seguridad tanto para el cable de acero como para el gancho empleados adecuados a las características. Está compuesto por un motor monofásico, lo que permite enchufarlo a la red eléctrica, con alto par de arranque y sistema autofrenante electromagnético que bloquea el aparato tan pronto se produce un corte de corriente, botonera con parada de emergencia que permite realizar las operaciones de subida y bajada del equipo con facilidad.



Figura 2-31. Elevador eléctrico

Los bidones que se pueden observar en la figura anterior sirven para contrarrestar la fuerza ejercida por la carga a soportar, manteniendo estable el elevador eléctrico. Este tipo de anclaje se utiliza en esta situación debido al caso, en el cual, se necesitase trasladar el elevador a otra localización, debido a que uno fijo dificultaría enormemente su desplazamiento.

Respecto a este sistema, para llevar a cabo el fin para el que se pretende, el cable de acero deberá trabajar lo más paralelamente posible a las guías de la torre de caída libre, en la línea del centro de gravedad del equipo de sinterización, según el eje X, por los motivos explicados anteriormente. Del mismo modo, para que el gancho pueda actuar, se instala un cáncamo, ubicado también de forma que su eje pertenezca al eje X de la línea del centro de gravedad sobre el soporte en U del equipo de sinterización.

Un cáncamo se emplea en la elevación de cargas, puesto que se encuentran capacitados para tirar verticalmente de ellos, por lo que su uso está justificado.

Para el montaje de los cáncamos se deben respetar las siguientes directrices:

- Las superficies de contacto deben ser planas.
- Si es necesario asegure el cáncamo con material líquido sintético.
- Profundidad mínima de la rosca para el acero es igual al diámetro de la rosca, aunque se prefiere una profundidad superior para una mayor seguridad.

Se elige cáncamos con rosca macho del fabricante EXCEL, fabricado con acero aleado de grado 8 que tiene las principales características:

- Rosca M6
- Carga máxima de utilización de 200kg, por lo que se tiene un coeficiente de seguridad mayor de 6 respecto a la masa del equipo de sinterización.
- Sólo pesa 0,05kg.



Figura 2–32. Cáncamo con rosca macho

Las medidas detalladas del cáncamo se pueden encontrar en el capítulo *Planos*.

Por otra parte, aún es imprescindible definir cómo se va a realizar el lanzamiento del equipo de sinterización. Para ello se emplea un *wichard*, cuyo montaje mecánico permite, de forma fácil, rápida y cómoda, dejar caer el equipo con tan sólo tirar de una anilla. Se fabrican con acero inoxidable de alta resistencia. El mecanismo explicado se puede observar en la siguiente figura.



Figura 2–33. *Wichard*

El gran beneficio que presenta el *wichard*, además de su cómoda apertura, es la capacidad que tiene de soportar grandes cargas de trabajo. De hecho, el *wichard* elegido, uno de los más ligeros y con menor capacidad de carga, posee una carga de rotura de más de 1 tonelada con una masa de tan sólo 0,07kg. Se puede comprobar como el factor de seguridad, para este caso, es muy elevado.

Las dimensiones del *wichard* seleccionado se pueden encontrar en el capítulo *Planos*.

Del mismo modo, el *wichard* no es capaz de fijarse por sí sólo al soporte horizontal de la estructura de la torre de caída libre, por lo que se debe hacer uso de un gancho. Para abaratar costes de envío se opta, de nuevo, por el gancho S-319N del fabricante Crosby, cuyas características se especificaron en el sistema de frenado. De cualquier forma, el coeficiente de seguridad sigue siendo igualmente alto, ya que la masa que debe soportar ahora es menor (32kg).

Se reitera, además, que ambos elementos deben ser fijados en la línea del centro de gravedad del equipo de sinterización, según el eje X. Esta distribución también se encuentra disponible en el capítulo *Planos*.

## 2.2.6 Soporte horizontal

Se trata de una barra metálica, de acero, con un perfil característico, que une las guías en su parte superior. Su propósito es el de proporcionar una instalación adecuada para lanzar el equipo, así como para subirlo. Es el encargado de mantener fijos los anclajes de las cuerdas *bungee*, así como el *wichard* y el gancho del sistema de lanzamiento, por lo que su función es muy importante en el diseño de la torre de caída libre. Para su correcto montaje, se diseñan unas placas verticales soldadas en sus extremos, que permitirán la unión con las guías.

Debido al papel tan importante que juega en la torre de caída libre, se realiza un profundo análisis estructural, con el programa informático MSC Nastran-Patran, con las fuerzas que deberá soportar durante las pruebas de sinterización. Se estudia aquella configuración en la que el comportamiento que sufrirá el soporte es más acusado, es decir, en el caso en el que debe resistir las fuerzas elásticas causadas por las cuerdas *bungee* en su máxima elongación (cerca de 100kg, aplicados en una localización próxima a los extremos de la estructura horizontal).

Tras realizar el análisis, se estima que aunque el soporte es capaz de soportar las fuerzas causadas en su estructura interna, los desplazamientos originados en sus extremos son inaceptables para la realización de los ensayos con seguridad, por ello, se debe actuar de la siguiente forma.

Se diseñan unas escuadras de refuerzo, las cuales unirán las guías y el soporte en sus esquinas, provocando un menor desplazamiento de las mismas.



Figura 2-34. Escuadra de refuerzo

Asimismo, se instalan unas barras de acero, que se anclan al techo del Laboratorio, y se conectan con los extremos del soporte. Este hecho posibilita que la nueva estructura soporte la mayor cantidad de carga, aportando una considerable ayuda a las guías, ya que éstas no tendrán que resistir toda la fuerza del soporte en sus extremos. En el caso de que ésta estructura no se estableciese, las guías podrían desplazarse de su posición vertical debido a la fuerza excesiva

que actúa sobre ellas, y provocando con ello, el descontrol del equipo de sinterización en su movimiento de caída libre, por lo que su necesidad se puede comprobar.

Las dimensiones de éste se pueden encontrar en el capítulo *Planos*.

### 2.2.7 Soporte en U

De igual forma que en el anterior caso, se debe definir una estructura metálica que permita fijar los elementos del sistema de frenado y subida al equipo de sinterización, además de aportar rigidez y resistencia al propio conjunto. Para ello, se deben tener en cuenta las dimensiones del equipo de sinterización, puesto que el soporte se debe soldar a la cuna del mismo, en el plano XY que contiene su centro de gravedad. Éste se puede encontrar en el capítulo *Anexos*, aunque hasta que se hayan adquirido todos los elementos que conforman el equipo de sinterización (relé de estado sólido o altavoz, por ejemplo), no habrá un centro de gravedad definitivo.

Se opta por utilizar acero, como en la mayoría de estructuras, debido a que es un material muy resistente y barato, comparado con otros de características similares. Asimismo, también se realiza un análisis estructuras con las fuerzas que se aplicarán sobre él, pero en este caso, los desplazamientos en sus extremos no son tan importantes como en el caso anterior.

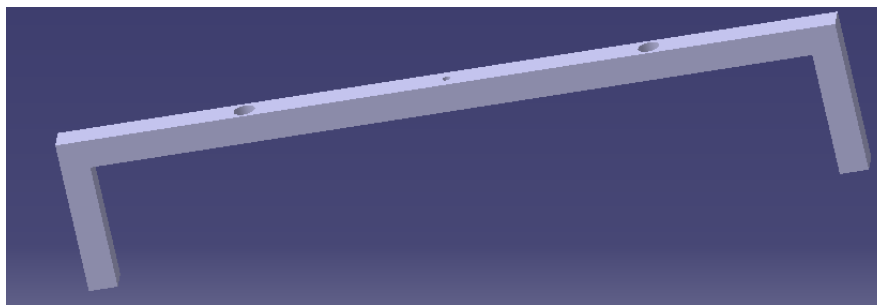


Figura 2–35. Modelo CAD del soporte en U

Sus dimensiones se pueden encontrar en el capítulo *Planos*, así como el perfil con el que se ha diseñado.

### 2.2.8 Apoyos

Para definir los elementos sobre los cuales, se van a apoyar las guías para que el equipo se desplace en una trayectoria adecuada a las condiciones que se plantean, se hará uso del programa informático Hilti PROFIS Anchor, que permite calcular una solución óptima para anclajes de todo tipo. Para este caso, se deben fijar dichos elementos al hormigón de la fachada de los laboratorios, mediante una placa de anclaje. Previamente, se aplican las cargas que deben resistir dichos elementos. Puesto que la temperatura de uso no afecta demasiado, tan sólo deben ser capaces de soportar aquellas que son causadas por el propio peso de las guías. En cualquier caso, se suponen unas cargas permanentes de 1kN en las direcciones perpendiculares al elemento metálico, mayores que las que deberá soportar.

Se opta por anclajes del tipo mecánico, que son más baratos y se adaptan a los requisitos impuestos. Así, la solución óptima que genera el programa informático es una placa de anclaje de 2mm de espesor, y unas dimensiones específicas, fijada mediante 4 tornillos Hilti HST de rosca externa con 69 mm de empotramiento, diámetro M10 y fabricados en acero galvanizado. Del mismo modo, el apoyo en sí, estará constituido por un perfil cuadrado de 40mm x 40mm, y un espesor de 3,2mm, y estará fabricado de acero.

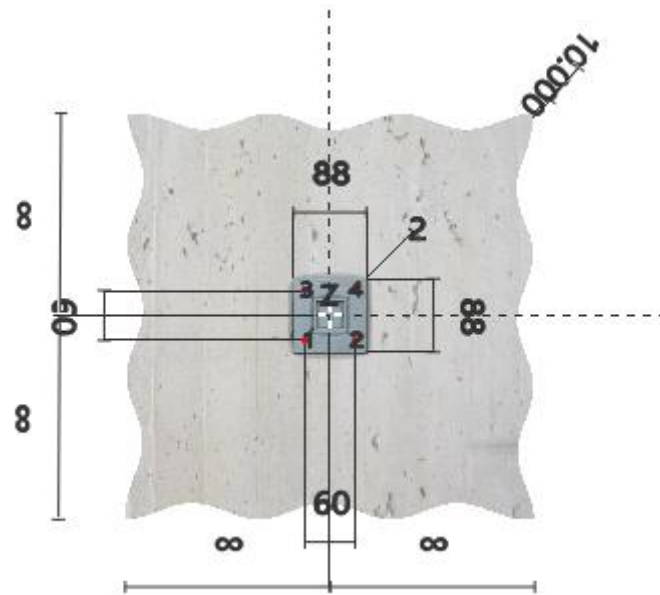


Figura 2–36. Situación de la placa de anclaje

Tras un análisis sencillo del número idóneo de apoyos que se deben instalar para que el movimiento en caída libre del equipo sea seguro, se eligen 12, los cuales se reparten por igual a cada lado de las guías. Asimismo, se distribuyen cada 2,6m de distancia. Tanto esta situación, como la unión de la placa de anclaje con los apoyos, se puede encontrar en el capítulo *Planos*.

### 2.2.9 Seguridad

Existe un ámbito que es de gran relevancia y que no se debe olvidar, la seguridad de los usuarios que lleven a cabo los ensayos de sinterización en microgravedad.

Por un lado, se debe acondicionar el techo del Laboratorio de Ciencias de los Materiales e Ingeniería Metalúrgica para que cuando el encargado de ejecutar los experimentos manipule el equipo, éste no corra peligro alguno. No se debe olvidar que la persona encargada de ello, se debe asomar para tirar de la anilla del wichard comentado anteriormente, que permite el efectivo lanzamiento en caída libre del conjunto. Además, éste debe encargarse de los mandos del elevador eléctrico, que permite la subida y bajada del equipo.

Para prevenir los posibles riesgos en la seguridad explicados, se debe colocar una barandilla de un material rígido de 90cm de altura respecto al techo del Laboratorio. La barandilla deberá tener un reborde de protección que impida el paso o deslizamiento por debajo de la misma y un pasamano, que también evitará que la persona que se tenga que asomar, caiga al vacío. Se ha optado por la barandilla frente a una línea de vida como mejor opción, debido a que ésta es la más adecuada para casos en los que la persona no es un experto en trabajos de altura o cuando va a ser utilizado por una o dos personas máximo, como es el caso ejemplificado. Otra de las medidas posibles son los puntos de anclaje, los cuales son sistemas anti-caídas que trabajan en condiciones parecidas a las anteriores, pero éstos provocan que el movimiento de la persona encargada de los experimentos se restrinja a una zona muy limitada.

Asimismo, el suelo del techo no tendrá elementos deslizantes y se mantendrá libre de obstáculos, así como los ensayos se llevarán a cabo con una iluminación adecuada a la complejidad del trabajo, nunca de noche.



Figura 2–37. Barandilla de seguridad

Del mismo modo, puesto que la seguridad nunca es excesiva, esta persona deberá llevar un equipo de protección individual, el cual consta de un arnés anti-caídas, con un enganche dorsal y otro en la parte delantero del cuerpo, un sistema de bloqueo automático para frenar la caída a una altura segura y un elemento de amarre, que suele estar incorporado al arnés junto a un absorbedor de energía conectado a su anclaje. En caso de que el usuario sufriese una caída, éste quedará suspendido con ayuda de los dispositivos anteriores a la barandilla instalada y habrá que facilitarle socorro lo antes posible. Se elige el arnés porque es la mejor manera de tener al trabajador sujeto y seguro en todo momento, y relativamente cómodo en sus movimientos.

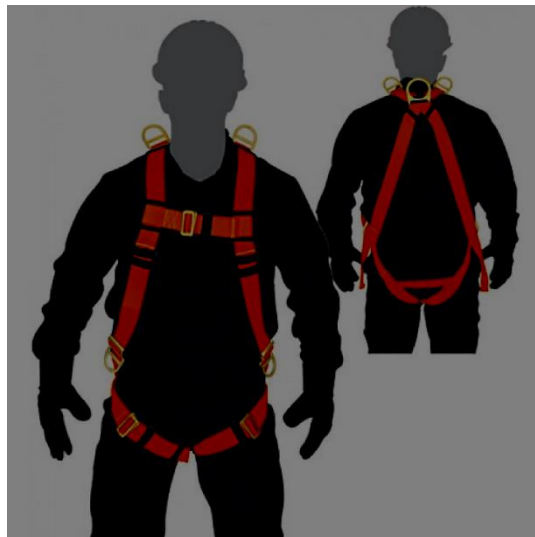


Figura 2–38. Arnés anti-caída

Por otro lado, también hay que tener en cuenta la seguridad de la persona que se encuentre abajo, proporcionando ayuda, quien corre el peligro de que el objeto o parte del equipo caiga sobre él, algo muy improbable pues los ganchos y estructuras que lleven el objeto tendrán un factor de seguridad adecuado. En cualquier caso, la zona deberá estar pintada de color amarillo, indicando precaución y atención. En el instante en el que se vayan a realizar los experimentos, se avisará visualmente y/o acústicamente de éstos al resto de personas cercanas al lugar.

Por último, ambos individuos llevarán un casco de seguridad, que le proteja la cabeza de un posible impacto, equipamiento que siempre debe llevarse cuando se trabaja en estas circunstancias para evitar daños y deben ser formados en prevención de riesgos laborales en trabajos en altura.

Todas las medidas de seguridad a tomar están dentro de la normativa española, que recoge estos riesgos en el R.D. 773/1997, de 30 de mayo, sobre disposiciones mínimas de seguridad y salud relativas a la utilización por los trabajadores de equipos de protección individual. Los equipos de protección individual deben utilizarse cuando existan riesgos para la seguridad o salud de los trabajadores que no hayan podido evitarse o limitarse suficientemente por medios técnicos de protección colectiva o mediante medidas, métodos o procedimientos de organización del trabajo. Del mismo modo, se ha tenido en cuenta el R.D. 2177/2004, de 12 de noviembre, sobre disposiciones mínimas de seguridad y salud para la utilización por los trabajadores de los equipos de trabajo, en materia de trabajos temporales en altura.

Para el uso de los equipos de protección individual, se debe consultar con la Cátedra de Prevención de Riesgos Laborales sobre las opciones más apropiadas para la correcta experimentación en microgravedad.

### 2.2.10 Funcionamiento

Para comprender la función de los elementos que participan a la hora de que el equipo efectúe correctamente los ensayos de sinterización en microgravedad, se expone una descripción temporal del desarrollo de la prueba. Se toma como punto de referencia, la situación en la que el equipo se encuentra en la parte superior de la torre de caída libre, sujeto por el *wichard* mediante el cáncamo situado en el soporte en U del equipo.

A partir de aquí, la persona encargada de los experimentos tira de la anilla del dispositivo, posibilitando que el equipo, partiendo de una velocidad nula, comience un movimiento en caída libre.

Mientras recorre una distancia de 8,9m, los polvos metálicos trabajarán en un ambiente de microgravedad, facilitando que éstos ocupen el mayor espacio posible en el tubo de cuarzo. Utilizando las expresiones 2-2, 2-3 y 2-4 para la distancia planteada, se deduce que se trabajará en condiciones de ausencia de gravedad durante un intervalo de tiempo de, aproximadamente, 1,35s. El tiempo de microgravedad del que se dispone, se considera suficiente para llevar a cabo los experimentos de sinterización de forma efectiva.

Durante el intervalo de tiempo anterior, el relé de estado sólido, el cual se encuentra controlado electrónicamente por la placa Arduino, permitirá la descarga del banco de condensadores, propiciando la sinterización de los polvos. La placa Arduino, se encuentra conectada a dos acelerómetros, que serán los dispositivos encargados de obtener la aceleración del equipo, y por tanto avisar que éste ya se encuentra en un entorno de microgravedad.

Una vez el equipo recorra los 8,9m, se comenzará el frenado del mismo por parte de las cuerdas *bungee*. Cuando se alcance la máxima elongación de las mismas, entrará en juego también el amortiguamiento del contenedor relleno de poliestireno expandido.

A continuación, se solicita la colaboración de un segundo individuo, el cual se encuentra en la parte inferior de la torre, para que retire los mosquetones de los ganchos fijados al soporte en U, posibilitando que el equipo se deposite sobre la piscina de poliestireno. Tras ello, esta persona retirará la probeta con los polvos sinterizados, y colocará otra para realizar un nuevo experimento, o bien retirará el equipo para llevarlo al interior del Laboratorio de Ciencias de los Materiales e Ingeniería Metalúrgica.

En el caso de volver a efectuar un experimento, desde arriba se activará el elevador eléctrico hasta que el gancho con el cable de acero descienda hasta alcanzar una altura suficiente para que el individuo coloque el gancho. A partir de entonces, se invertirá el proceso. Una vez se haya subido la carga a la cima de la torre, se fija de nuevo el cáncamo al *wichard*.

---

Finalmente, cuando las personas encargadas estén preparadas, se repetirá el procedimiento anterior, con el objetivo de realizar una nueva prueba de sinterización.



## 3 DISCUSIÓN

---

Para una descripción temporal detallada de las distintas funciones que se han llevado a cabo durante el transcurso de este Trabajo Fin de Grado se introducirán las diferentes relaciones existentes entre éstas.

El proyecto se inicia bajo la idea de definir y diseñar una torre de caída libre. La instalación de ésta permitiría acomodar un equipo capaz de sinterizar polvos metálicos. La torre de caída libre posibilitaría que el equipo de sinterización fuese capaz de trabajar en un entorno de microgravedad, lo que le proporcionaría propiedades adicionales a las obtenidas en condiciones normales.

De cara al desarrollo de la torre de caída libre se empieza estudiando el comportamiento y propiedades del equipo de sinterización, así como sus dimensiones, ya que debía ser capaz de reunir determinadas características que permitan realizar las experiencias con éxito.

Cuando se tiene la primera toma de contacto con el equipo de sinterización, en él ya se encontraban la mayoría de elementos definidos, pero el montaje del mismo no había sido llevado a cabo. Para tener certeza de la validez del modelo y para facilitar las tareas, se pone a punto la experimentación en tierra, que permitirá ratificar las hipótesis propuestas. De esta forma, se empieza conectando todos los cables a los condensadores y a sus barras de cobre (puentes positivo y negativo) correspondientes. El problema surge cuando la longitud de ciertos cables es insuficiente para asegurar un correcto funcionamiento en las pruebas de sinterización, ya que entran en contacto con el cobre. Éste aumentará de temperatura cuando se produzca la descarga de corriente de los condensadores en el circuito eléctrico; el calentamiento provocará la rotura del aislante de los cables y, con esto, el fallo de los mismos. Como solución al fenómeno anterior, se aumenta la longitud de los cables advertidos, primando la seguridad frente a la eficiencia energética de los ensayos.

Para la experimentación en tierra es indispensable exclusivamente el uso del adaptador mecánico y el enchufe hembra, por lo que éstos son los únicos que se atornillan a la tapa de momento. El altavoz también es importante, pero se prefiere utilizar aquellos que se encuentra en el Laboratorio, debido a que éstos tienen más potencia, comunicando una mayor vibración a los polvos, por lo que su atornillado no era necesario. Para llevar a cabo el trabajo comentado, se decide grabar un CD-ROM con sonidos que emiten en un amplio rango de frecuencias.

Cuando se inicia la conexión al enchufe hembra de los cables procedentes de los puentes negativo y positivo, se aprecia que el hueco existente entre la tapa y los condensadores es insuficiente para un empalme adecuado. Se opta por cortar varios tacos de madera de una altura suficiente y un grosor considerable, consiguiendo aumentar la distancia del enchufe hembra respecto a la tapa.

Después de montar el equipo para efectuar las pruebas de sinterización en condiciones normales, se preparan las probetas para ello. Para encajar las bases de las probetas en el soporte fijo, unido por soldadura a las barras de cobre, éstas se mecanizan y liján en el taller.

Posteriormente, hacen falta los tubos probeta de cuarzo para llevar a cabo las pruebas de sinterización. Se decide comenzar con una barra de cuarzo de 1m de largo, con un diámetro interno de 4mm, cortando ésta en longitudes definidas mediante cálculos basados en ensayos previos. Finalizado lo anterior, se introducen los electrodos en los tubos de cuarzo y se sellan exteriormente con silicona.

De este modo, conseguida la tarea de dejar a punto el equipo de sinterización para ejecutar las pruebas en tierra, se está en condiciones de iniciar el diseño de la torre de caída libre, ya que se conoce de primera mano su funcionamiento, así como las dimensiones útiles necesarias en el desarrollo de la estructura.

Los principales requisitos de los que se parte en la instalación es disponer de un intervalo de tiempo en microgravedad del orden de 0,5 segundos para que el equipo tenga tiempo suficiente de realizar los experimentos en este entorno y condiciones que garanticen la seguridad tanto del equipo de sinterización como de los encargados de realizar los experimentos. Se obtiene que para una altura cercana a 2m, se conseguiría verificar el primer de las condiciones impuestas.

Se decide ubicar al aire libre en los laboratorios de la Escuela Técnica Superior de Ingeniería de Sevilla. Este laboratorio consta de una altura exterior de unos 14 metros, lo que permite satisfacer las condiciones de tiempo en condiciones estables de microgravedad y seguridad.

Para mantener estable la trayectoria del equipo, se opta por una opción basada en guías. Puesto que el equipo no supera los 40kg, y el movimiento del equipo es vertical (con lo cual la fuerza normal que se ejerce es muy pequeña), se elige una estructura ligera.

Para comprobar que debido a la temperatura que se puede llegar a sufrir en Sevilla, las guías no sufrirían daños, se realiza un estudio sobre la posible dilatación térmica de las mismas en verano. Acordándose la distancia mínima (junta de dilatación) que debe existir entre éstas.

Del mismo modo que para las guías, se eligen los rodamientos que mantienen estable el movimiento del conjunto, así como redujesen la fricción entre éste y las guías lo máximo posible. Unos rodamientos de bolas, que incorporan ruedas de nylon, es la solución acordada para resolver dicho problema.

Para frenar el equipo se considera el uso de un contenedor relleno de espuma de poliestireno expandido y 2 cuerdas que colaborarn activamente. El contenedor además sería útil en caso de fallo de emergencia, al ser capaz de absorber grandes impactos. El empleo de cuerdas permite obtener un factor de desaceleración adecuado para no causar daños en el instrumental.

A la hora de elegir las cuerdas que mejor se adaptan al equipo es donde se encuentran mayores dificultades. Se deben encontrar aquellas cuerdas elásticas que absorban mayor energía en la caída, consiguiendo detener el equipo de la forma más suave posible, evitando cualquier daño en el instrumental del equipo.

Se analizan distintos tipos de cuerdas elásticas existentes en el mercado, y se empieza el estudio para el caso de cuerdas dinámicas, que poseen gran capacidad de elongación y cuyo uso está indicado para actividades similares. Tras realizar los cálculos correspondientes a las fuerzas que debería soportar el equipo con el uso de las cuerdas dinámicas, se rechaza su empleo, debido a que las fuerzas obtenidas eran excesivas para garantizar el buen funcionamiento del equipo de sinterización.

Investigando intensivamente otro tipo de cuerdas que pudiesen adaptarse, se encuentra con la opción de las cuerdas *bungee*, con mayor capacidad de elongación que las anteriores, utilizadas en el deporte extremo *bungee jumping*, así como en otro tipo de aplicaciones para absorber impactos. En este caso, los resultados obtenidos fueron satisfactorios, ya que además de que las fuerzas que deben de soportar son mucho menores que las anteriores, la distancia en la que el equipo actuará en caída libre (8,9m) permite conseguir más de 0,5s de microgravedad, tal y cómo se pretende.

Tras responder al problema surgido en la definición del sistema de frenado del equipo, se debe encontrar del mismo modo una solución eficaz para las operaciones de lanzamiento y subida/bajada del conjunto, para lo cual se considera un sistema integral.

Desde un primer momento, la idea para realizar la subida y bajada es la utilización de un motor eléctrico, que permite transformar energía eléctrica en mecánica de forma barata y eficiente, al cual se le acoplaría una bobina que permitiría ir enrollando o desenrollando un cable de acero. Al motor eléctrico además habría que acoplarle un reductor de velocidad, ya que

la velocidad de rotación por sí sólo es demasiado alta para realizar con seguridad el ascenso/descenso del equipo, así como llevar incorporado un freno magnético que permita soportar la carga en caso de parada del motor. Lo anterior se logra con el empleo de un motorreductor, que lleva integralmente acoplado estos dispositivos, ahorrando costes presupuestarios y espaciales.

Entre la multitud de dispositivos que se pueden adquirir de forma integral con los elementos anteriores, se plantea el uso de un polipasto. De esta forma se piensa, montar en el soporte horizontal que une las guías, pero presenta la problemática de aumentar sustancialmente la masa que debe soportar el soporte, que junto a la propia masa del equipo y las fuerzas originadas en la caída se consideran excesivas. Este problema tiene fácil solución instalando el polipasto eléctrico en el techo del laboratorio, y una polea en el soporte, que transmitiría el movimiento de enrollamiento/desenrollamiento del cable de acero y reduciría considerablemente la masa que debía soportar. Pero también se encuentra el problema a la hora de lanzar el equipo, ya que aunque se apagase el dispositivo, el freno electromagnético actuaría, así como en caso de utilizar la potencia máxima a la hora de descender, esta velocidad tendría un límite, impidiendo alcanzar un movimiento en caída libre, como se requiere.

De esta forma, se deduce que el polipasto eléctrico no está capacitado por sí sólo para el lanzamiento del equipo, y el elemento que se ocupe de ello, debe fijarse al soporte en la línea del centro de gravedad, según el eje X del equipo de sinterización, que estaría ocupado por la polea, impidiendo que tanto el lanzamiento como la subida/bajada del equipo se realice de forma que no existan desequilibrios, lo que provocaría daños sobre las guías de la torre de caída libre, y sobre el mismo equipo de sinterización.

Por lo tanto, se deciden aprovechar los recursos de los que dispone la Escuela, y con ello reducir costes. De esta forma, se plantea el uso de un elevador eléctrico ubicado en el techo de los laboratorios para realizar las operaciones de subida y bajada, con capacidad suficiente para soportar la carga. Para llevar a cabo este propósito, el cable de acero se coloca lo más paralelamente posible a las guías de la torre de caída libre, en la línea del centro de gravedad, según el eje X.

Para el lanzamiento, se idea un sistema formado por un gancho y un *wichard*, dispositivo mecánico que permite, de forma fácil, rápida y efectiva, la apertura de una anilla que deja caer el equipo.

De este modo, se encuentra solución a otro de los grandes problemas en el diseño de la torre de caída libre.

Para la unión de las guías en su parte superior se define una estructura horizontal de acero con un perfil de forma definida y unas dimensiones específicas y con unas placas verticales que permiten su unión con la guías. Puesto que debe ser capaz de soportar las cargas que se aplican sobre él durante la realización de los experimentos, y su importancia es vital para el correcto lanzamiento y desarrollo de las experiencias del equipo de sinterización, se realiza un análisis estructural metódico de su comportamiento.

Tras esto, se deduce que la mejor forma de solventar cualquier problema que pueda ocurrirle a la estructura es añadirle dos tipos de refuerzos. Unas escuadras de refuerzo de acero en los extremos del soporte, que fortalecerán las esquinas formadas por la unión de las guías y el soporte, impidiendo un desplazamiento intolerable. Los otros refuerzos, sirven para asegurar que las guías no soporten una carga excesiva, debido al propio soporte, lo que provocaría que las guías se alejasen de su orientación, no actuando paralelamente a las cuerdas *bungee*. Este fenómeno produciría el descontrol del equipo de sinterización en su movimiento de caída libre, por lo que se debe evitar imperiosamente. Estos refuerzos se diseñan de acero, uniendo los extremos del soporte horizontal con el techo del laboratorio, haciendo que éste, lo sostenga mayormente.

Para anclar los dispositivos que permiten frenar el equipo de sinterización, así como llevar a cabo las actuaciones de subida y bajada del mismo, se diseña una estructura metálica de acero con unas dimensiones específicas, en forma de U, la cual se decide soldar a la cuna del conjunto.



# 4 CONCLUSIONES

---

Durante la etapa de estudio de los elementos que conforman el equipo de sinterización, así como la puesta a punto de éste para efectuar las experiencias en tierra, se obtiene una idea adecuada de su comportamiento, que se hace indispensable para la correcta definición y diseño de la torre de caída libre.

Durante el desarrollo del fin del que es objeto este Trabajo Fin de grado, se fijan como principales requisitos a cumplir, la capacidad de lograr un intervalo de tiempo en microgravedad mínimo de 0,5 segundos y la completa garantía de que tanto el equipo de sinterización como aquellas personas que lleven a cabo las pruebas en este entorno, no corran ningún riesgo estructural o de salud, según el caso.

La primera condición se fija teniendo en cuenta el pequeño lapso de tiempo que transcurre desde el instante en el que el cuerpo se suelta hasta que se alcanzan condiciones estables de microgravedad (80ms) y el retraso que se produce desde que los sensores detectan que se han alcanzado dichas condiciones de microgravedad hasta que realmente el equipo de control envía la señal de cierre del circuito que provocaría la descarga eléctrica.

Para responder a los hechos anteriores, se define un sistema de frenado con cuerdas *bungee* y un contenedor relleno de espuma de poliestireno expandido, con el cual se recorre una distancia en caída libre de 8,9m y una distancia de frenado de 4,6m, originando un factor de desaceleración acorde a la seguridad del equipo de sinterización, así como unas fuerzas elásticas pequeñas, favoreciendo una detención suave del conjunto. Durante los 8,9m de caída libre, se consiguen, aproximadamente, 1'35s de microgravedad, por lo que la primera condición se cumple.

Para atender a la seguridad del equipo y de los usuarios que llevan a cabo los ensayos, todos los elementos que constituyen la torre se han definido con factores de seguridad adecuados para la actividad que se va a realizar. Asimismo, se dan unas pautas para acondicionar el techo del Laboratorio, así como formación a estas personas para evitar cualquier posible riesgo para su salud.

Como trabajos fundamentales a realizar en el futuro quedarían la experimentación en tierra para validar el modelo planteado y su caracterización, la construcción de la torre de caída libre, y los ensayos en microgravedad una vez ésta esté instalada.

## **Futuras mejoras**

Respecto al equipo de sinterización se deben adquirir un relé de estado sólido y un altavoz adecuados para la experiencia en microgravedad. Se debería mejorar la robustez del mediante la protección con paredes de materiales ligeros como la fibra de vidrio y el forrado de las mismas para impedir el daño sobre los condensadores, al igual que sustituir la tapa preliminar por una fabricada en fibra de vidrio y que tapase por completo la parte superior del conjunto, impidiendo cualquier acceso a su interior sin previo desmontaje. Así como la realización de un número importante de ensayos en tierra, que permitiesen conocer y caracterizar los polvos metálicos a sinterizar.

De otro modo, para una mejora en la construcción de la torre de caída libre se podría estudiar la configuración de actuadores mecánicos y/o eléctricos que permitiesen soltar las cuerdas *bungee*, una vez que éstas estén en su posición de máxima elongación. Con este propósito, se evitarían vibraciones innecesarias en el equipo de sinterización.

Asimismo, sería interesante la colaboración con el grupo de Experimentación en el Espacio y Microgravedad (LEEM) asociado a la Universidad de Sevilla, que podría aportar ideas nuevas a la construcción para adaptarla a más tipos de experimentos. Del mismo modo, se antoja imprescindible estar en comunicación continua con las personas pertenecientes a la Cátedra de Prevención de Riesgos Laborales, los cuales ayudarían facilitando información sobre la mejor manera de potenciar la seguridad de las personas que realicen los experimentos.

# 5 BIBLIOGRAFÍA

---

- [1] LISSEN, R., *Desarrollo de equipo de sinterización por descarga eléctrica en microgravedad*. Proyecto Fin de Carrera, Escuela Técnica Superior de Ingeniería, Universidad de Sevilla, 2014.
- [2] SEIBERT, G. et al., *A world without gravity*. ESA Publications Division, 2001.
- [3] CEGLIA, E., W. CAREY y D. ISAKEIT, *European users guide to low gravity platforms*. ESA Directorate of human spaceflight, microgravity and exploration programmes, 2005.
- [4] SENDRÓS, A., *Estudio de viabilidad de una torre de microgravedad en el campus de Castellefells*. Treball de fi de carrera. Escola Politècnica Superior de Castellefells, Universitat Politècnica de Catalunya, 2006.
- [5] GERLING, H., *Moldeo y conformación*. Traducido del alemán al español por DIORKI, traductores. Barcelona: Editorial Reverté, 1979.
- [6] KENNEDY, A., *Porous metals and Metal Foams Made from Powders*. University of Nottingham, United Kingdom, 2012.
- [7] REAY, D., P. KEW y R. MCGLEN, *Heat Pipes: Theory, Design and Applications*. Sixth edition. Oxford: Elsevier Ltd., 2014.
- [8] DENG, D. et al., *Evaluation of capillary performance of sintered porous wicks for loop heat pipe*. En *Experimental Thermal and Fluid Science* 50. Elsevier Inc., 2013, pp. 1-9.
- [9] WU, S. et al., *Manufacturing and testing of the double-layer wick structure in a loop heat pipe*. En *International Journal of Heat and Mass Transfer* 56. Elsevier Ltd., 2013, pp. 709-714.
- [10] MANZANARES, A., *Estudio de la viabilidad de aceros sinterizados reforzados con malla de acero inoxidable*. Proyecto Fin de Carrera. Escuela Politécnica Superior, Universidad Carlos III de Madrid, 2011.
- [11] VÁZQUEZ, R., *Estudio y modelado de la sinterización de muestras metálicas*. Proyecto Fin de Carrera. Escuela Técnica Superior de Ingeniería, Universidad de Sevilla.
- [12] ARMENTA, I., *Sinterización rápida de polvos metálicos*. Proyecto Fin de Carrera. Escuela Técnica Superior de Ingeniería, Universidad de Sevilla, 2001.
- [13] MONTES, J.M., J.A. RODRÍGUEZ, J.M. GALLARDO y E.J. HERRERA. *Sinterización por resistencia eléctrica: Una prometedora alternativa al procesado pulvimetalúrgico convencional*. Grupo de Metalurgia e Ingeniería de los Materiales, Escuela Técnica Superior de Ingeniería, Universidad de Sevilla.
- [14] PÉREZ-SORIANO, E.M., P. URBAN y J.M. GALLARDO. *Low density metallic alloys by electric discharge sintering*. Grupo de Metalurgia e Ingeniería de los Materiales, Escuela Técnica Superior de Ingeniería, Universidad de Sevilla.
- [15] ORRÙ, R. et al. *Consolidation/synthesis of materials by electric current activated/assisted sintering*. En *Material Science and Engineering R* 63. Elsevier B.V., 2009, pp. 127-287.
- [16] GRASSO, S., Y. SAKKA y G. MAIZZA. *Electric current activated/assisted sintering (ECAS): a review of patents 1906-2008*. En *Science and Technology of Advanced Materials* 10. IOP Publishing, 2009, pp. 1-24.

- [17] PÉREZ-SORIANO, E.M., P. URBAN y J.M. GALLARDO. *Observaciones sobre sinterización por descarga de productos de alta porosidad*. En III Congreso Nacional de Pulvimetalurgia, Valencia, 2010.
- [18] GALLARDO, J.M. *Titanium and its alloys*. Aerospace Materials. Grupo de Metalurgia e Ingeniería de los Materiales, Escuela Técnica Superior de Ingeniería, Universidad de Sevilla.
- [19] GALLARDO, J.M. *Stainless steels*. Aerospace Materials. Grupo de Metalurgia e Ingeniería de los Materiales, Escuela Técnica Superior de Ingeniería, Universidad de Sevilla.
- [20] ASTM 527-85. *Test method for tap density of refractory metals and compounds by Tap-Pak volumeter*. Annual Book of ASTM Standards 02.05. Editorial Staff, Philadelphia (USA), 1989.
- [21] PICAZO IRANZO, A., *Medios de unión de estructuras metálicas*. En I Jornada Nacional de Investigación en Edificación. Departamento de Tecnología de la Edificación, Escuela Universitaria de Arquitectura Técnica, Universidad Politécnica de Madrid, 2007.
- [22] MIL-C-5651D. *Cord, elastic, exerciser and shock absorber, for aeronautical use*. Military Specification, Department of Defense, 1985.
- [23] LI, Y. y Z. Lu. *Dynamic Analysis of Bungee Jumping*. Final Project Degree, Worcester Polytechnic Institute, 2013.



## A-I Conexionado de los cables

De cara al conexionado entre cada mitad del banco y su correspondiente par de barras se ha estudiado la configuración que reduce la longitud de cada conexión, la cual se presenta en la Tabla A.1. Esta tabla en combinación con la figura siguiente permite realizar el conexionado de una manera estándar y sencilla, atendiendo a las consideraciones comentadas.

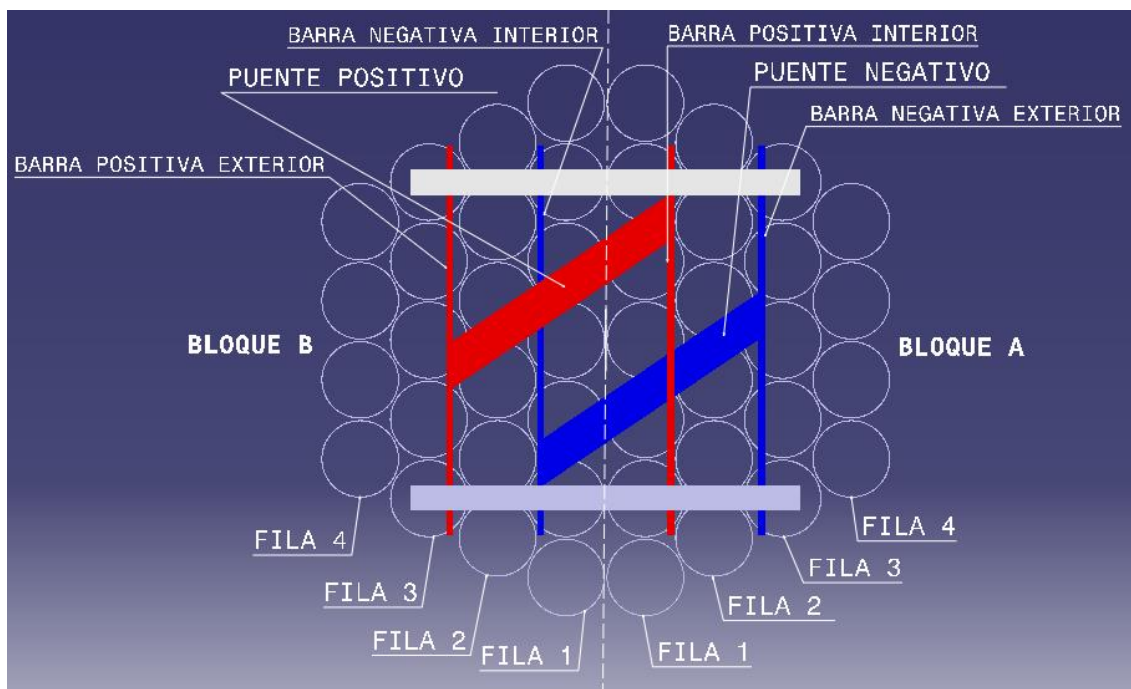


Figura A-1. Esquema auxiliar para el conexionado de los cables

En la figura anterior se pueden observar los dos bloques definidos del conjunto de condensadores y las barras interior y exterior de cada polo, así como cada puente de unión.

Mientras tanto, la tabla se distingue en primer lugar entre los dos bloques existentes. Cada cable se encuentra etiquetado de forma unívoca para indicar directamente en que borne y a que condensador va conectado.

Por una parte, la denominación de la columna "Cable" es equivalente a la existente en las etiquetas de cada cable y se interpreta del siguiente modo:

- La primera letra representa el bloque al que pertenece dicho cable.
- La segunda letra representa el signo del borne al que debe conectarse.
- Las dos últimas cifras representan el condensador asociado a dicho cable. Debe entenderse que los condensadores 1 a 7 son los situados en la fila 1, del 8 a 13 en la fila 2, del 14 al 18 en la fila 3 y del 19 al 22 en la fila 4.

Por otra parte, la denominación de la columna "Destino" se debe interpretar teniendo en cuenta que:

- El signo indica a la barra a la que pertenece el nodo de destino.
- El número indica el nodo de la barra, contando de izquierda a derecha.
- La letra (S o I) indica la posición del nodo a la que conectar dicho cable, siendo la posición S la superior y la posición I la inferior.

Tabla A-1. Ruta de conexionado entre los condensadores y las barras de conexión

BLOQUE A				BLOQUE B			
Cable	Destino	Cable	Destino	Cable	Destino	Cable	Destino
AN01	-01S	AP01	+01S	BN01	-01S	BP01	+01S
AN02	-03S	AP02	+03S	BN02	-03S	BP02	+03S
AN03	-03I	AP03	+03I	BN03	-03I	BP03	+03I
AN04	-06S	AP04	+06S	BN04	-06S	BP04	+06S
AN05	-09S	AP05	+09S	BN05	-09S	BP05	+09S
AN06	-09I	AP06	+09I	BN06	-09I	BP06	+09I
AN07	-11I	AP07	+11I	BN07	-11I	BP07	+11I
AN08	-01I	AP08	+01I	BN08	-01I	BP08	+01I
AN09	-04S	AP09	+04S	BN09	-04S	BP09	+04S
AN10	-05S	AP10	+05S	BN10	-05S	BP10	+05S
AN11	-07I	AP11	+07I	BN11	-07I	BP11	+07I
AN12	-08I	AP12	+08I	BN12	-08I	BP12	+08I
AN13	-11S	AP13	+11S	BN13	-11S	BP13	+11S
AN14	-02S	AP14	+02S	BN14	-02S	BP14	+02S
AN15	-04I	AP15	+04I	BN15	-04I	BP15	+04I
AN16	-06I	AP16	+06I	BN16	-06I	BP16	+06I
AN17	-08S	AP17	+08S	BN17	-08S	BP17	+08S
AN18	-10I	AP18	+10I	BN18	-10I	BP18	+10I
AN19	-02I	AP19	+02I	BN19	-02I	BP19	+02I
AN20	-05I	AP20	+05I	BN20	-05I	BP20	+05I
AN21	-07S	AP21	+07S	BN21	-07S	BP21	+07S
AN22	-10S	AP22	+10S	BN22	-10S	BP22	+10S

## A-II Cálculo del centro de gravedad del equipo de sinterización: CATIA

El centro de gravedad del equipo de sinterización se obtiene con el fin de ubicar la cuna, y con ella, el sistema de agarre o soporte en U.

CATIA v5R19 posee una herramienta que permite calcular el centro de gravedad de cualquier objeto diseñado, además de otros datos de interés como pueden ser la inercia o el volumen, con elevada precisión. Para evaluar el centro de gravedad, CATIA necesita la densidad de cada componente que conforma el equipo de sinterización, puesto que es el único parámetro que admite cambiar.

Con este propósito, se pesan todos los elementos individualmente, y al ser conocidas las medidas de éstos, se pueden obtener sus densidades, aplicando  $\rho = \frac{m}{v}$ . Una vez que se tienen las densidades de todos los componentes, es suficiente con crear un material con dicha densidad y aplicarlo a cada componente.

De esta forma, la situación del centro de gravedad del equipo de sinterización es la siguiente:

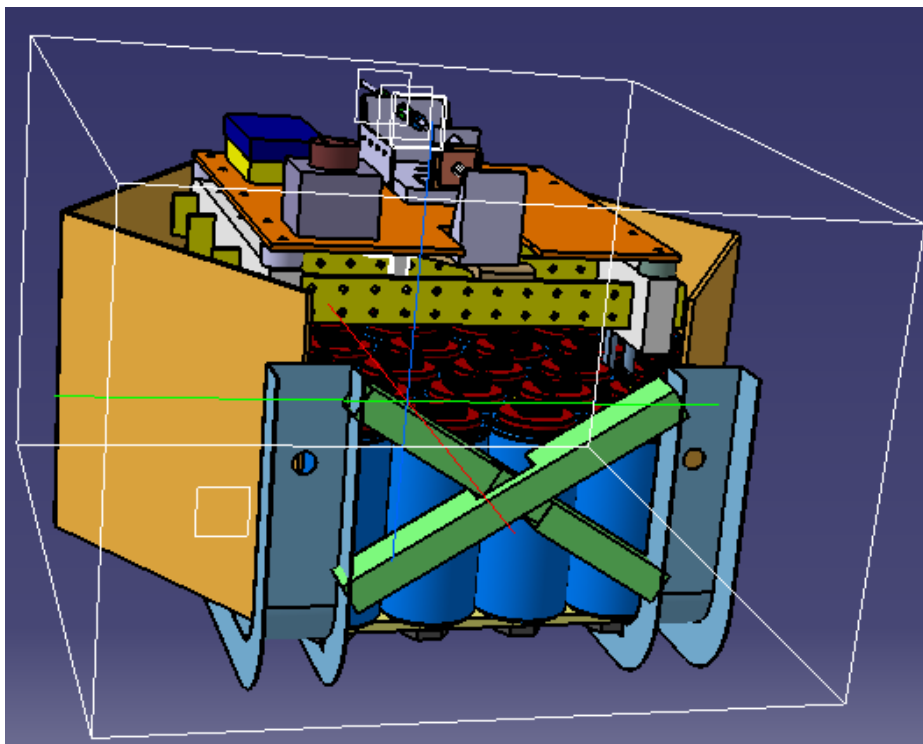


Figura A-2. Centro de gravedad del equipo de sinterización

Las rectas verde, roja y azul representan las líneas del centro de gravedad según los ejes X, Y y Z, respectivamente. El corte de estas rectas indica, por tanto, el centro de gravedad.

El plano XY que contiene el centro de gravedad se encuentra, de esta forma, a una distancia de 81mm sobre la base del equipo de sinterización.

Del mismo modo, el plano YZ que comprende al centro de gravedad se halla a 0,5mm del eje de simetría X de la base del conjunto, es decir, la distribución de masa según el eje X es prácticamente simétrica.

Por último, el plano XZ se localiza a 30mm del eje de simetría Y de la base del equipo.

El centro de gravedad obtenido es preliminar, puesto que habría que añadir otros elementos como el relé de estado sólido cuando éste sea adquirido.



### **A-III Cálculo del centro de gravedad del equipo de sinterización: Método colgante**

Como método alternativo a la solución obtenida por el programa CATIA, se emplea el método colgante. Este procedimiento es muy sencillo de realizar, pero de menor precisión que el anterior. Su uso deriva de la necesidad de tener un segundo resultado que complemente a la obtenida por CATIA, puesto que el cálculo del centro de gravedad es vital para el correcto lanzamiento del equipo de sinterización.

El método se desarrolla mediante los siguientes pasos:

- 1.** Se engancha el material, atando un cordel alrededor de una superficie elevada sobre el objeto, o a través de un agujero en el objeto, y posteriormente, se sujeta el cordel a un objeto estable.
- 2.** Se amarra un peso ligero al extremo de un trozo del cordel, y luego se ata el cordel al mismo punto donde esté suspendido el objeto. Cualquier objeto que sea lo suficientemente pesado como para tirar de la cuerda se considera aceptable.
- 3.** Se traza a lo largo del camino del cordel, justo debajo de éste, una tenue línea con un lápiz.
- 4.** Se sostiene el objeto dos veces más, de forma que los tres puntos de suspensión se dispersen a lo largo de la superficie del objeto, proyectándose el cordel en cada ocasión.
- 5.** Se marca el punto donde se cruzan las tres líneas. El punto obtenido representa el centro de gravedad del cuerpo.

Este procedimiento permite obtener una solución equivalente a la obtenida anteriormente, con lo cual, el centro de gravedad hallado es correcto.



#### A-IV Instrucciones referentes al montaje de los rodamientos

El fabricante Klein sugiere una serie de instrucciones para el correcto montaje de los rodamientos de bolas FBB en el elemento que se pretenda la instalación. Puesto que los rodamientos seleccionados son muy importantes para el desarrollo adecuado de la torre de caída libre diseñada, se incluyen, a continuación, estas directrices.

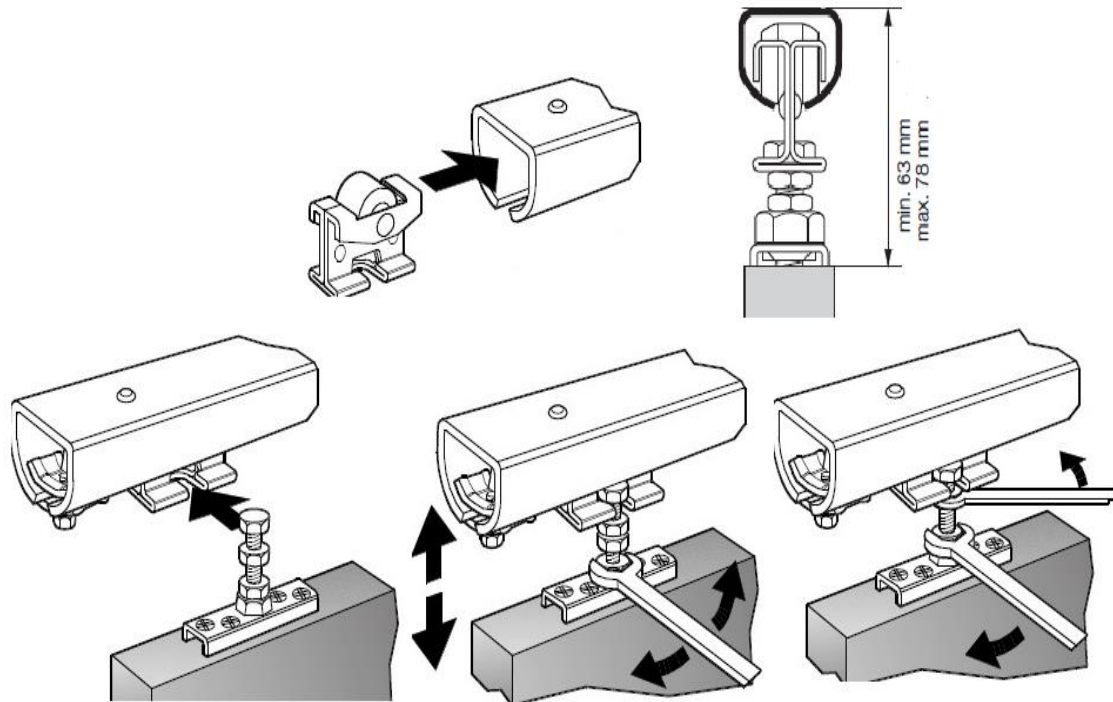


Figura A-3. Instrucciones para el correcto montaje de los rodamientos





## A-V Cálculos referentes a las cuerdas dinámicas

Se debe encontrar aquella longitud de cuerda, cuya elongación máxima se alcanza como máximo justo en la parte superior de la piscina principal de frenado compuesta de espuma de poliestireno expandido. Para facilitar la resolución del problema, éste se puede observar en el siguiente esquema.

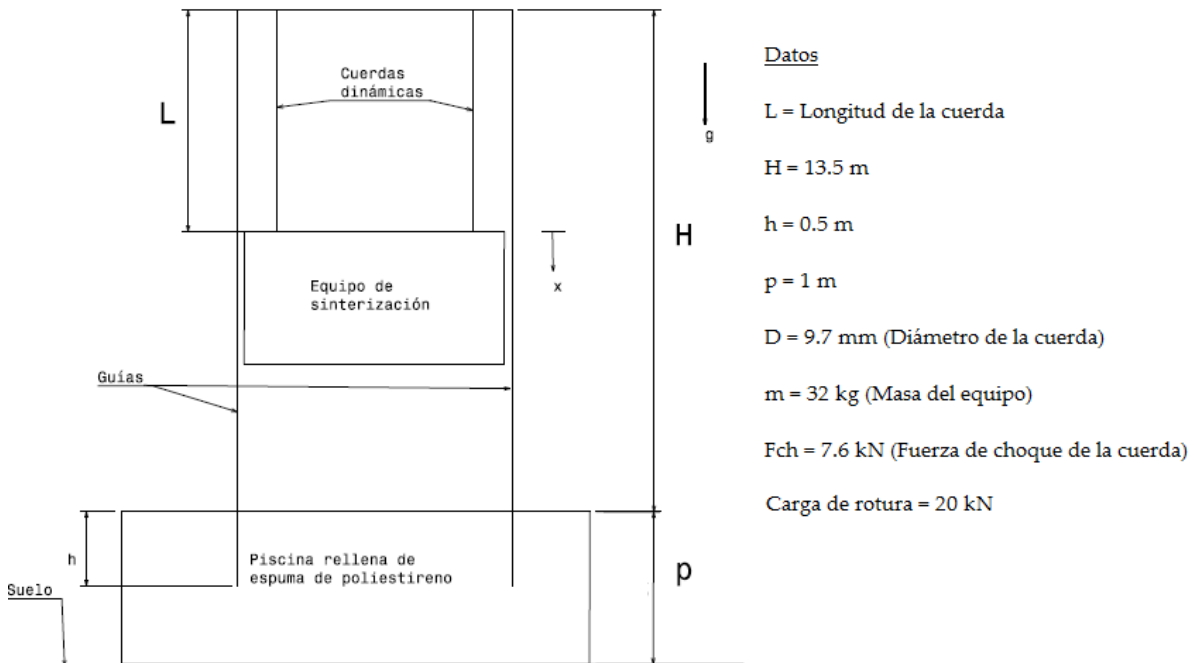


Figura A-4. Esquema para la resolución de cuerda dinámica necesaria

Observando el esquema anterior, se puede considerar que el sistema es de 1 grado de libertad, lo que simplifica la resolución del problema.

Como se puede observar las fuerzas que actuarán durante el movimiento, una vez que las cuerdas alcancen su longitud libre L, serán:

- $F_{E1}$  (Fuerza elástica de la cuerda dinámica 1)
- $F_{E2}$  (Fuerza elástica de la cuerda dinámica 2)
- $F_I$  (Fuerzas de inercia)
- $F_p$  (Fuerza gravitatoria)

No se tendrá en cuenta el efecto de las fuerzas de amortiguamiento ejercidas por las cuerdas dinámicas, puesto que no es posible cuantificar el coeficiente de amortiguamiento de las mismas, aunque su efecto debe ser valorado posteriormente, así como otras perturbaciones. Asimismo, se despreciará el efecto de la masa de las cuerdas, puesto que ésta es mucho menor que la masa del equipo de sinterización.

Puesto que las cuerdas poseen las mismas propiedades, las fuerzas elásticas de ambas son equivalentes, y éstas se obtienen mediante la expresión:

$$F_{E1} = F_{E2} = -kx \quad (\text{A-1})$$

Donde  $k$  es la constante elástica de las cuerdas, y  $x$  será la elongación de las cuerdas en la dirección indicada.

Por otra parte, las fuerzas de inercia se pueden expresar mediante:

$$F_I = -m\ddot{x} \quad (\text{A-2})$$

Siendo  $m$  la masa del equipo de sinterización, cuyo valor se sitúa aproximadamente en 32kg.

De igual forma, la fuerza gravitatoria se expresa como:

$$F_p = mg \quad (\text{A-3})$$

Donde  $g$  es la aceleración de la gravedad, y se utilizará como valor de ésta,  $g = 9,80665 \text{ m/s}^2$ .

Para conseguir  $x(t)$ , se aplica el Principio de D'Alambert, que permite obtener el equilibrio dinámico para cualquier instante de tiempo, mediante la expresión:

$$\sum F(t) = 0 \quad (\text{A-4})$$

De esta forma, la ecuación del movimiento que se debe resolver es la siguiente:

$$m\ddot{x} + 2kx = mg \quad (\text{A-5})$$

Las condiciones iniciales son las siguientes:

- En el primer instante, en el que la cuerda entra en tensión, la elongación de ésta será nula, por lo que  $x(0) = 0$ .
- Puesto que el equipo de sinterización se deja caer, la velocidad que llevará el equipo de sinterización cuando la cuerda entre en tensión será  $\dot{x}(0) = \sqrt{2gL}$ .

Por último, para resolver la ecuación del movimiento se debe hallar  $k$ . La constante elástica se puede expresar en función de  $E$  (módulo de Elasticidad) que depende únicamente del material de la cuerda:

$$k = \frac{E \cdot A}{L} \quad (\text{A-6})$$

Donde  $A$  es la sección de la cuerda. La sección de una cuerda se expresa como:

$$A = \frac{\pi \cdot D^2}{4} \quad (\text{A-7})$$

Siendo  $D$ , el diámetro de la misma.

La siguiente fórmula permite calcular la fuerza de choque en función de  $E$  y del factor de caída:

$$F_{ch} = mg + mg \cdot \sqrt{1 + \frac{2 \cdot E \cdot A \cdot f}{mg}} \quad (\text{A-8})$$

Siendo  $f$ , el factor de caída, el cual se obtiene mediante la expresión:

$$f = \frac{h}{L} \quad (\text{A-9})$$

Con  $h$  la altura durante la cual el cuerpo se encuentra en caída libre.

Por lo tanto, se puede observar que la fuerza de choque depende del factor de caída, no de la altura de la caída, por lo que se tendría la misma fuerza de choque tanto para una caída de 7m como para una de 50cm siempre y cuando el factor de caída sea el mismo. La diferencia es que la energía potencial es mayor cuánto más altura se tiene respecto al punto en el que se encuentre el cuerpo una vez se haya producido la caída, y por ello, la fuerza de choque actúa durante más tiempo y la elongación de la cuerda es mayor.

Para conocer el módulo de elasticidad de la cuerda, se debe mirar en las propiedades de la cuerda y buscar la fuerza de choque, dato que aportan los fabricantes. Este dato que facilitan los fabricantes se corresponde a la fuerza de choque que recibe una masa de 80kg con una caída de factor 1,77. De la fórmula anterior, se puede despejar  $E$ , obteniéndose:

$$E = \frac{mg}{2 \cdot A \cdot f} \cdot \left[ \left( \frac{F_{ch}}{mg} - 1 \right)^2 - 1 \right] \quad (\text{A-10})$$

De acuerdo con la expresión anterior y los datos aportados por el fabricante, el módulo de elasticidad será  $E = 223,33\text{MPa}$ . Del mismo modo, la constante elástica de las cuerdas dinámicas será  $k = \frac{16503,82}{L}\text{N/m}$ .

Luego, una vez conocidas todas las incógnitas, la elongación  $x(t)$  de las cuerdas, y la velocidad del equipo  $\dot{x}(t)$ , serán:

$$x(t) = \sqrt{gL} \frac{m}{k} \operatorname{sen} \left( \sqrt{\frac{2k}{m}} t \right) - \frac{mg}{2k} \cos \left( \sqrt{\frac{2k}{m}} t \right) + \frac{mg}{2k} \quad (\text{A-11})$$

$$\dot{x}(t) = \sqrt{2gL} \cos \left( \sqrt{\frac{2k}{m}} t \right) + g \sqrt{\frac{m}{2k}} \operatorname{sen} \left( \sqrt{\frac{2k}{m}} t \right) \quad (\text{A-12})$$

La elongación máxima se obtendrá cuando la velocidad del equipo sea nula, es decir, el instante de tiempo en el que las cuerdas alcanzan su máximo alargamiento se produce para  $\dot{x}(t_1) = 0$ .

De esta forma, este instante de tiempo se obtiene para:

$$t_1 = \sqrt{\frac{m}{2k}} \operatorname{arctg} \left( -2 \sqrt{\frac{kL}{gm}} \right) \quad (\text{A-13})$$

Sustituyendo los valores conocidos, se halla  $t_1 = 1.64 \sqrt{\frac{m}{2k}}\text{s}$ , y con ello, la elongación máxima de la cuerda es  $x(t_1) = 0.15 \cdot L$

Para cumplir la condición de que la elongación máxima se alcance justo en la parte superior de la piscina rellena de espuma de poliestireno, se debe verificar:

$$x(t_1) + L = H \quad (\text{A-14})$$

De esta forma, la longitud de cuerda que cumple este requisito es  $L = 11,7\text{m}$ , y ésta se estirará aproximadamente 1,76m.

Por otra parte, la fuerza de choque que resistirán las cuerdas es igual a la fuerza elástica máxima, es decir, aquella que se obtiene cuando la elongación es máxima. Sustituyendo valores, se obtiene  $F_{ch} = 2,48\text{kN}$ , por lo que también se verifica que la fuerza máxima que sufre la cuerda es 8 veces inferior a la carga de rotura de la misma.



## A-VI Cálculos referentes a las cuerdas *bungee*

De igual modo que en el apartado anterior, se debe encontrar aquella longitud de cuerda, cuya elongación máxima se alcanza como máximo justo en la parte superior de la piscina principal de poliestireno. Para facilitar la resolución del problema, se utiliza el mismo esquema, pero con los nuevos parámetros del mismo.

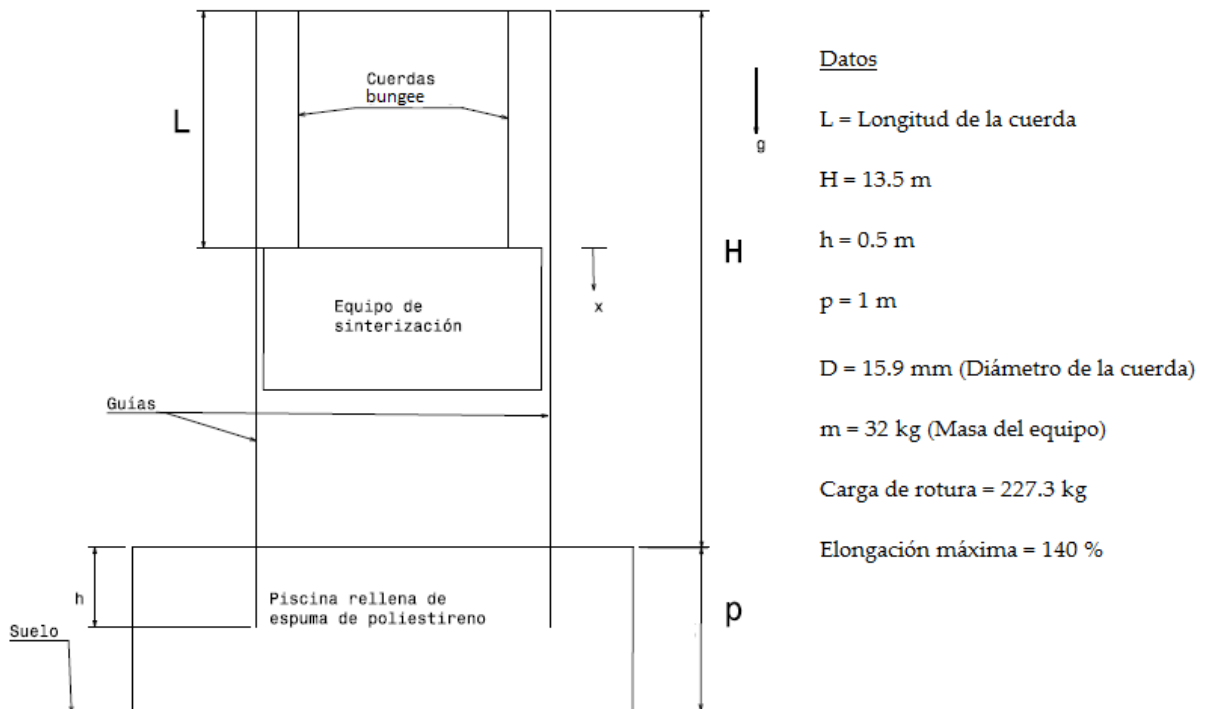


Figura A-5. Esquema para la resolución de cuerda bungee necesaria

Igualmente, se puede considerar que el sistema es de 1 grado de libertad, lo que simplifica la resolución del problema, y las fuerzas que actuarán durante el movimiento, una vez que las cuerdas alcancen su longitud libre  $L$ , serán las mismas que el apartado anterior, es decir:

- $F_{E1}$  (Fuerza elástica de la cuerda dinámica 1)
- $F_{E2}$  (Fuerza elástica de la cuerda dinámica 2)
- $F_I$  (Fuerzas de inercia)
- $F_p$  (Fuerza gravitatoria)

No se tendrá en cuenta el efecto de las fuerzas de amortiguamiento ejercidas por las cuerdas dinámicas, puesto que no es posible cuantificar el coeficiente de amortiguamiento de las mismas. De igual forma, se desprecia el efecto de la masa de las cuerdas, puesto que ésta es mucho menor que la masa del equipo de sinterización.

De este modo, se debe resolver la ecuación del movimiento A-5, y las condiciones iniciales para su determinación serán las mismas que en el apartado anterior.

En este caso, se encuentra la gran diferencia de que la constante elástica,  $k$ , es conocida, pero existen varias. Como se explica en la teoría sobre las cuerdas *bungee*, éstas están formadas por goma natural, generalmente, látex, lo que significa que el comportamiento de la misma es el de un elastómero, y por tanto, la constante elástica no será lineal. En ese sentido, se trabaja con dos constantes elásticas  $k_1$  y  $k_2$ . Con la primera constante elástica, generalmente, se realizan los cálculos desde el 50% al 55% de alargamiento, a partir de ahí, se aplicaría  $k_2$ .

Los valores que se utilizan para las constantes elásticas son  $k_1 = 204\text{N/m}$  y  $k_2 = 111\text{N/m}$ . Estos valores se han extraído de distintos proyectos de investigación relacionados con la física del bungee jumping [23] y se han corroborado con el fabricante de las mismas. Se debe indicar, asimismo, que el valor de las constantes elásticas de las cuerdas *bungee* no solo varía con la elongación de éstas, sino también dependen de la temperatura de uso.

De esta forma, en principio, se resolverá la ecuación del movimiento utilizando  $k_1$ , y en el caso de que el alargamiento sea mayor al 55 %, se deberán obtener la posición y velocidad del equipo en ese mismo punto, y aplicar a partir de entonces la segunda constante elástica. De ahí que el problema a resolver en este caso, tenga más condicionantes a considerar.

Luego, una vez conocidas todas las incógnitas, se deben aplicar conjuntamente las expresiones A-11, A-12, A-13 y A-14, obteniéndose la siguiente ecuación a resolver:

$$\sqrt{gL \frac{m}{k}} \operatorname{sen} \left( \operatorname{arctg} \left( -2 \sqrt{\frac{kL}{gm}} \right) \right) - \frac{mg}{2k} \cos \left( \operatorname{arctg} \left( -2 \sqrt{\frac{kL}{gm}} \right) \right) + \frac{mg}{2k} + L = H \quad (\text{A-15})$$

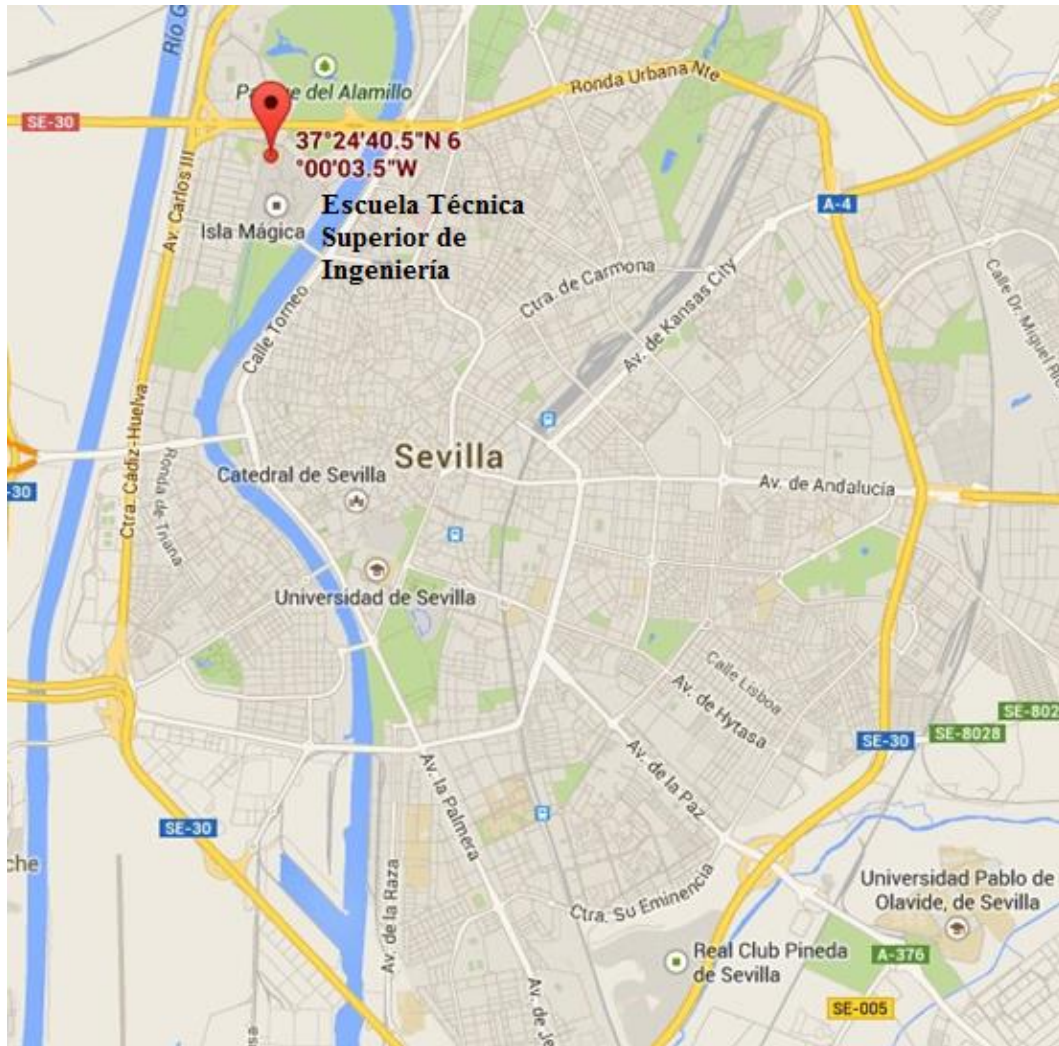
Dicha ecuación no-lineal se resuelve, mediante el método de Newton-Raphson implementado en el programa informático Matlab R2010a. Así, la longitud de cuerda que verifica lo anterior es  $L = 8,9\text{m}$ , mientras que la elongación que sufrirá será  $x_{\text{máx}} = 4,6\text{m}$ , lo que representa un alargamiento del 52%, aproximadamente.

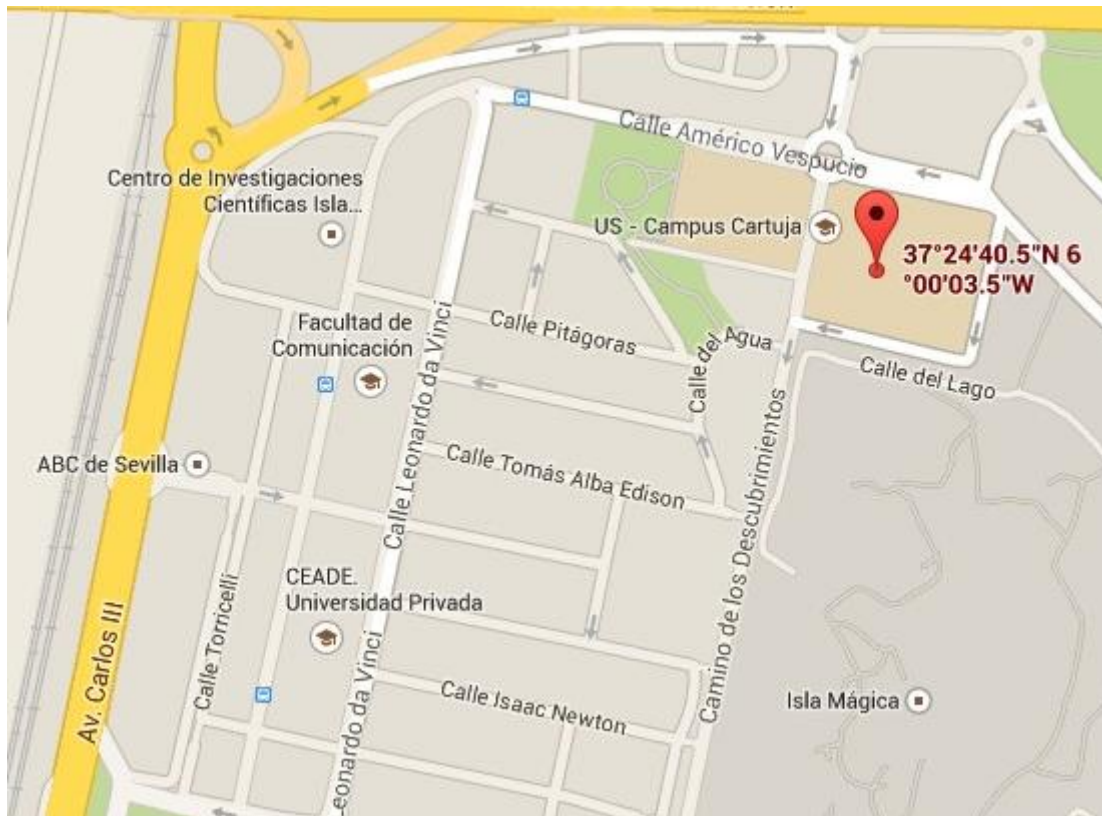
A partir del resultado anterior, la hipótesis de realizar los cálculos con  $k_1$  es correcta, puesto que no se ha superado el alargamiento del 55%, a partir del cual, el comportamiento elástico de la cuerda varía.

Por último, la fuerza máxima que resistirán las cuerdas será  $F = 0,92\text{kN} = 94\text{kg}$ . De este modo, se comprueba como la fuerza máxima que sufre la cuerda es menor a la carga máxima que es capaz de resistir (carga de rotura).

# PLANOS

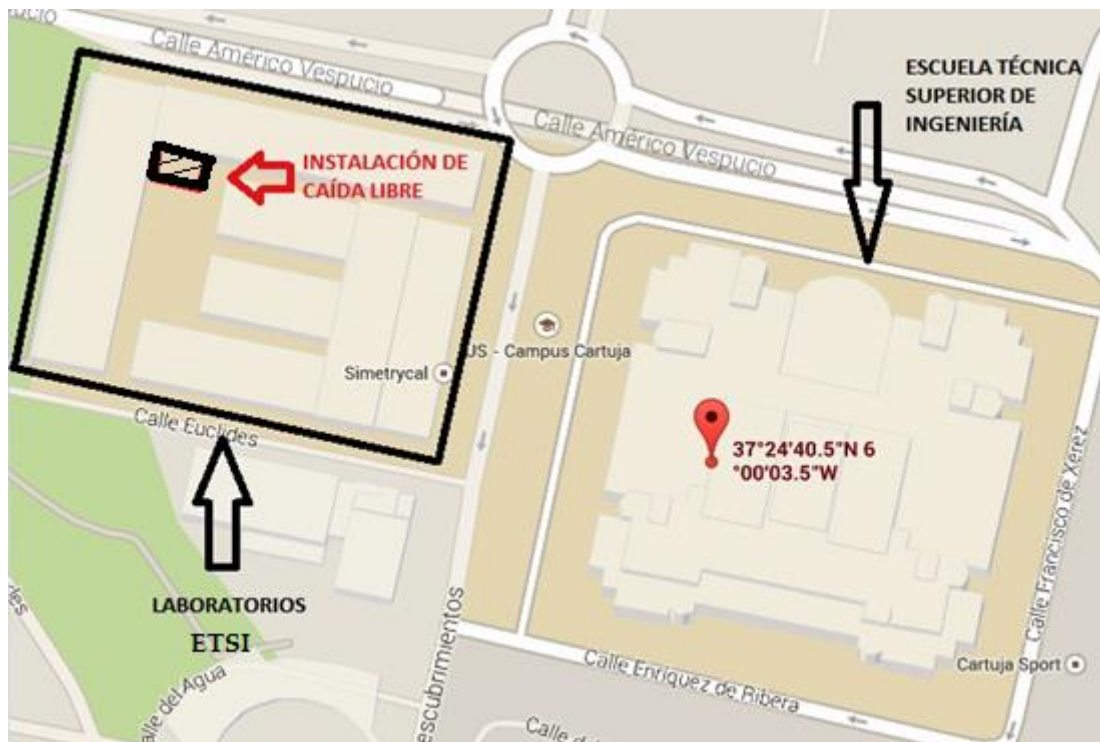
## P-I Planos de situación







## P-II Planos de localización





### P-III Planos de distribución general





**P-IV. Modelos CAD y planos de detalle**

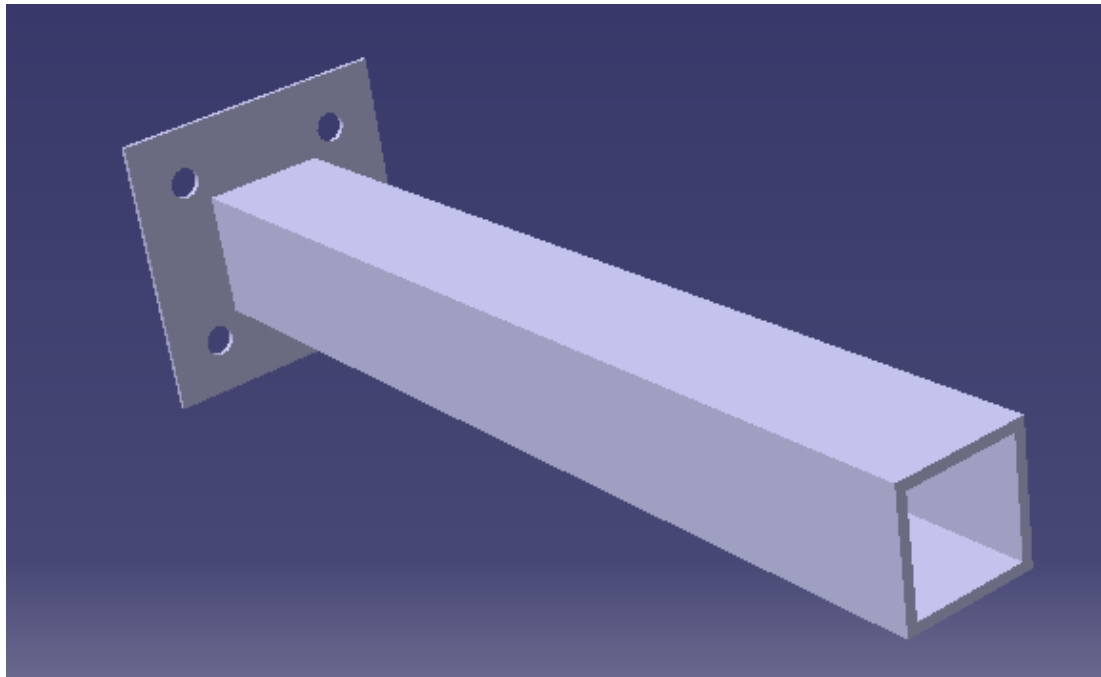
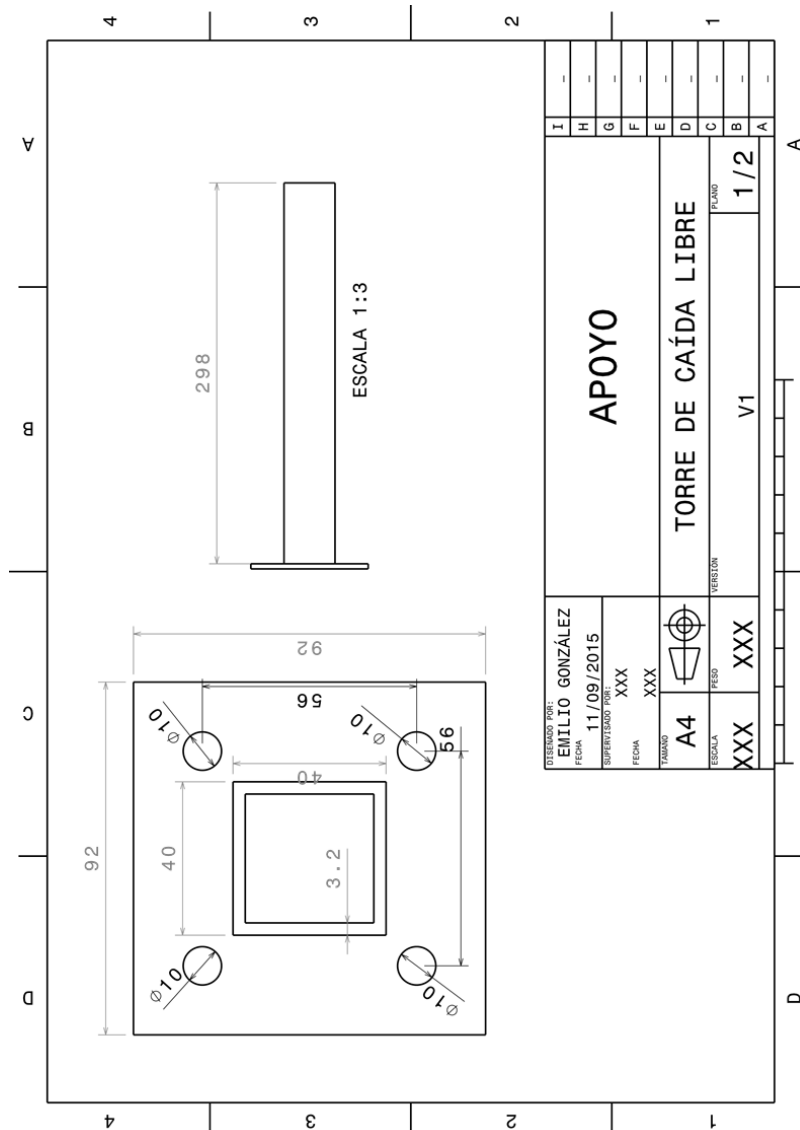


Figura P-1. Modelo CAD del apoyo



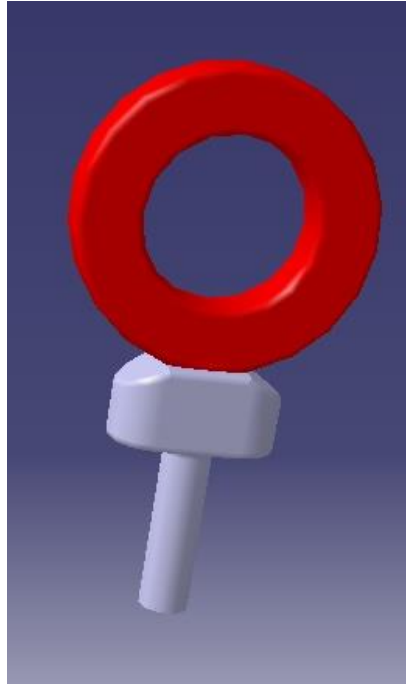
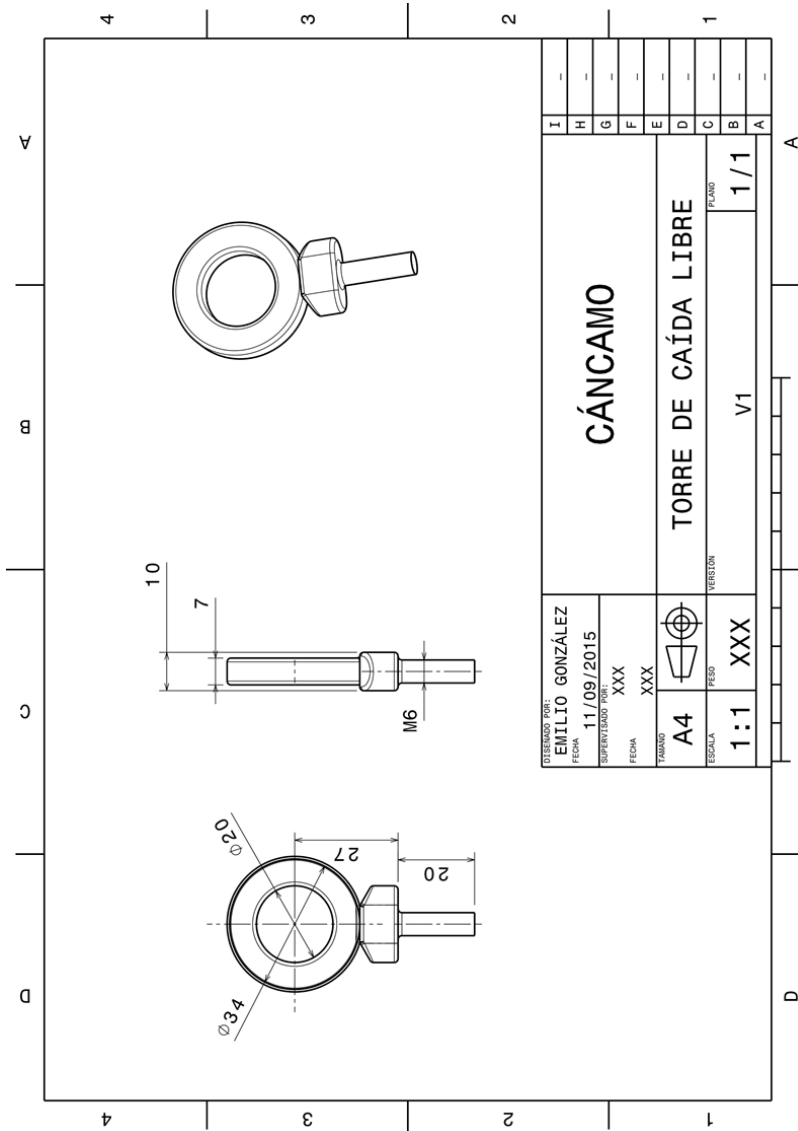


Figura P-2. Modelo CAD del cáncamo



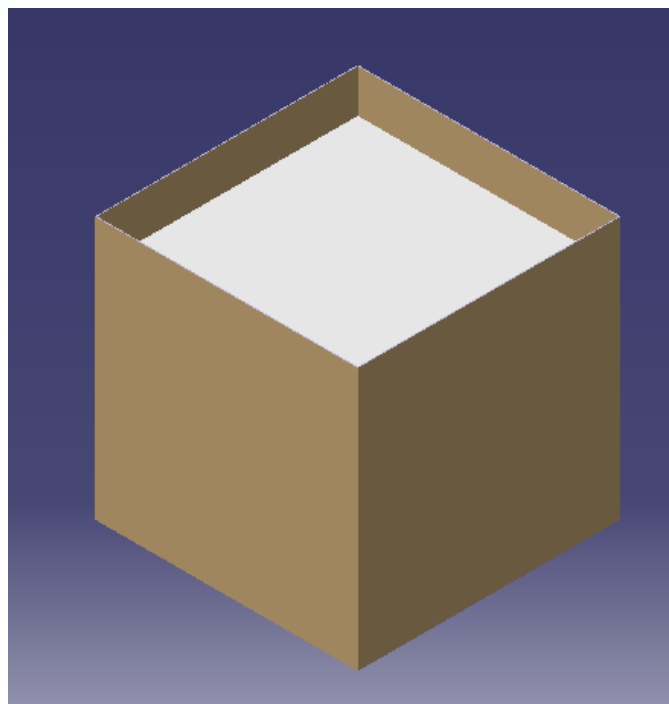
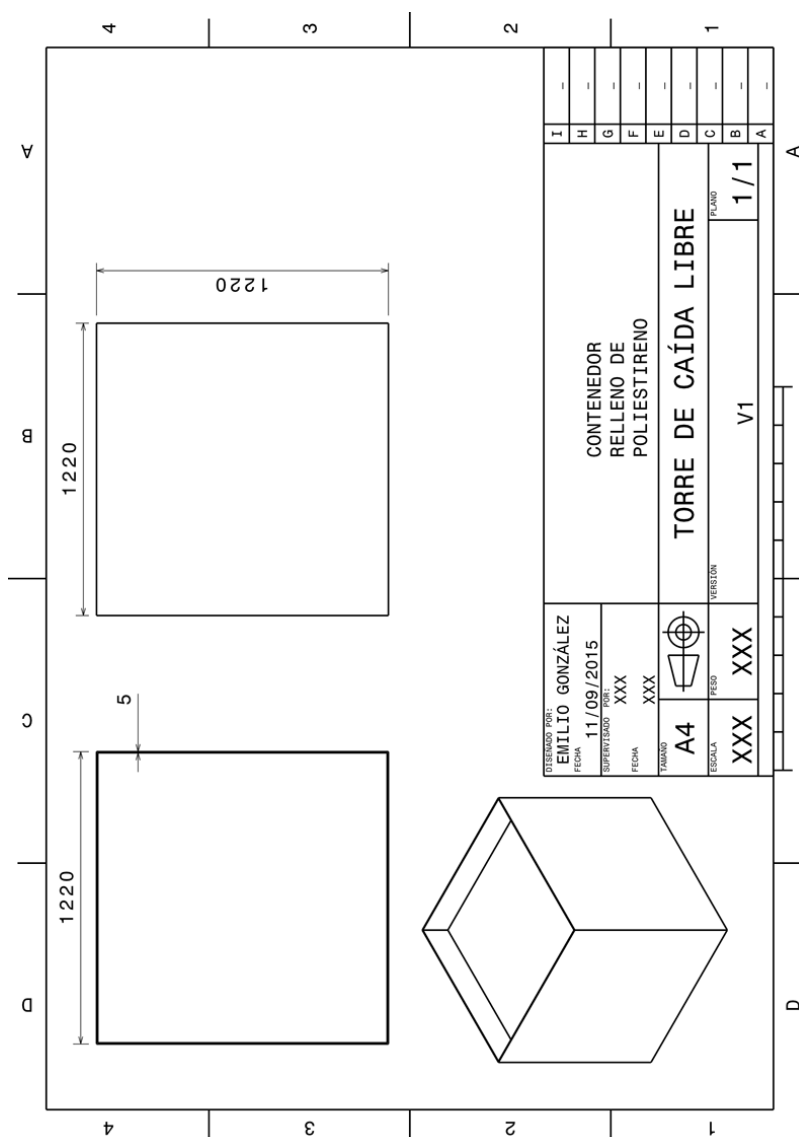


Figura P-3. Modelo CAD del contenedor







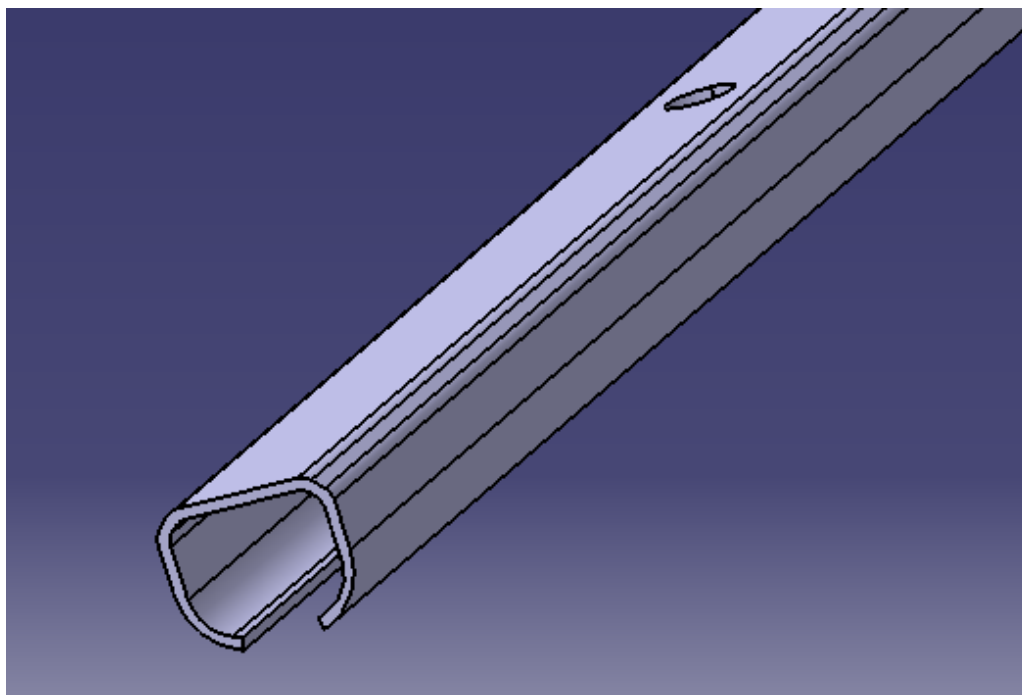


Figura P-4. Modelo CAD de la guía

