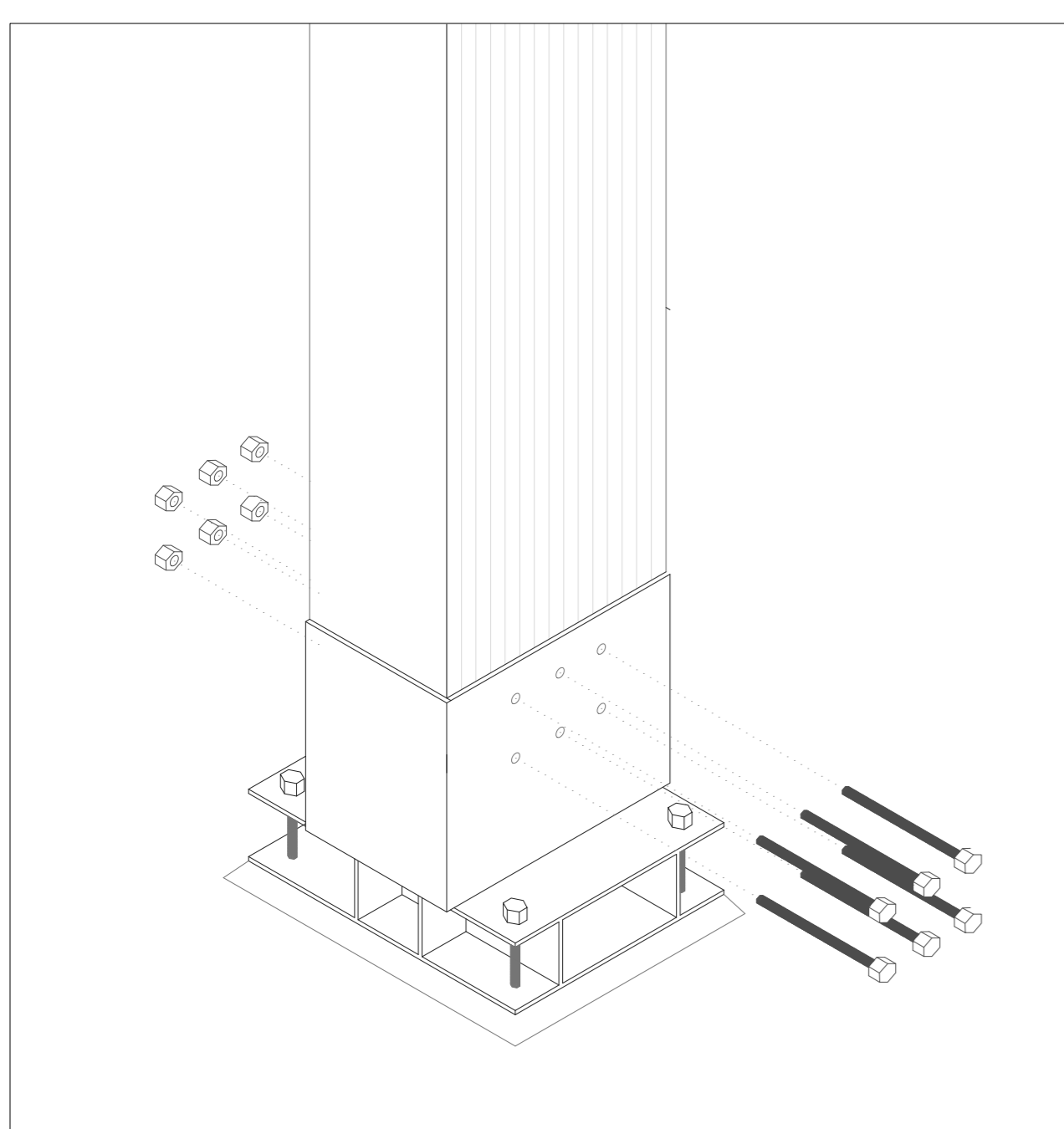
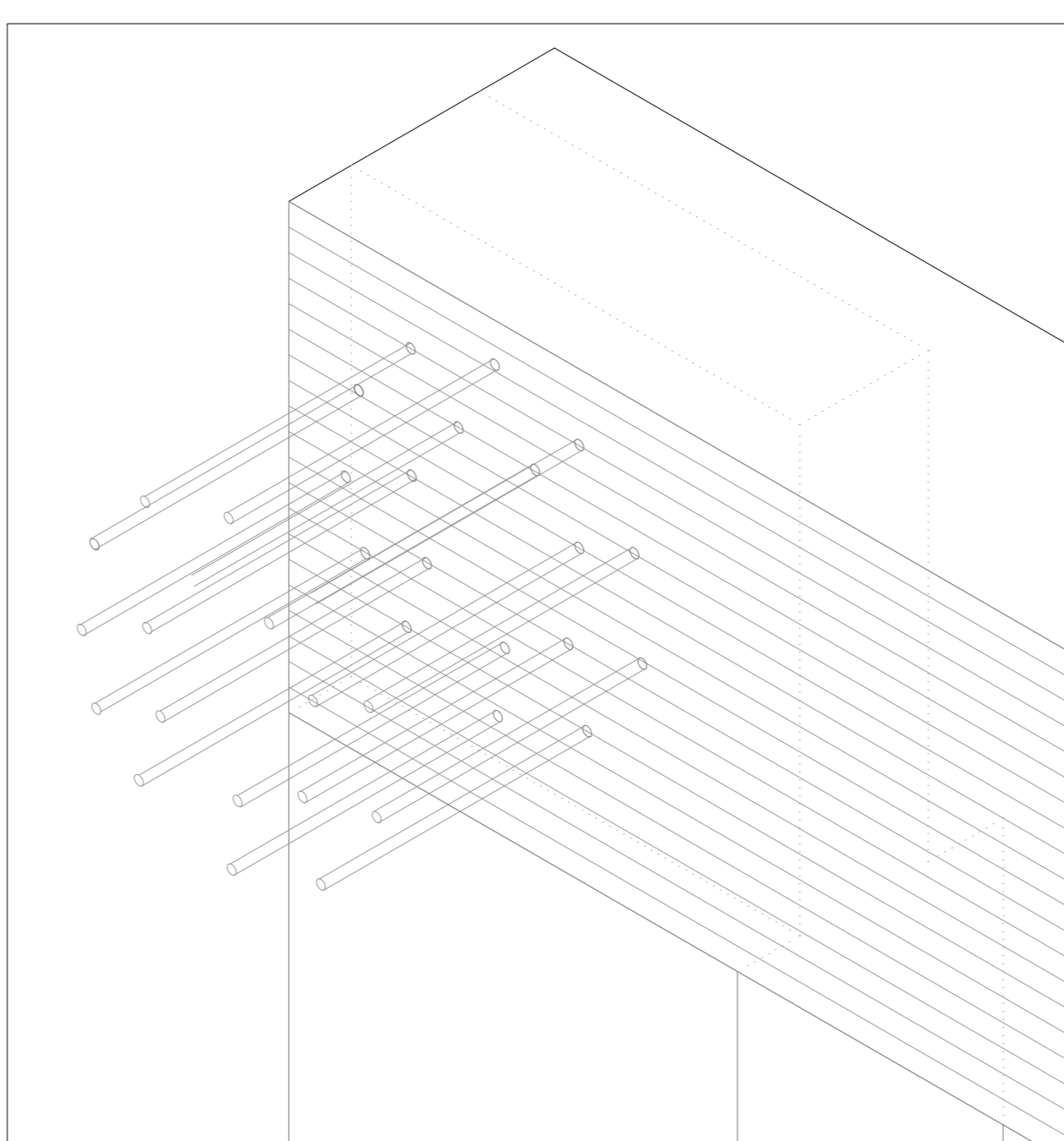


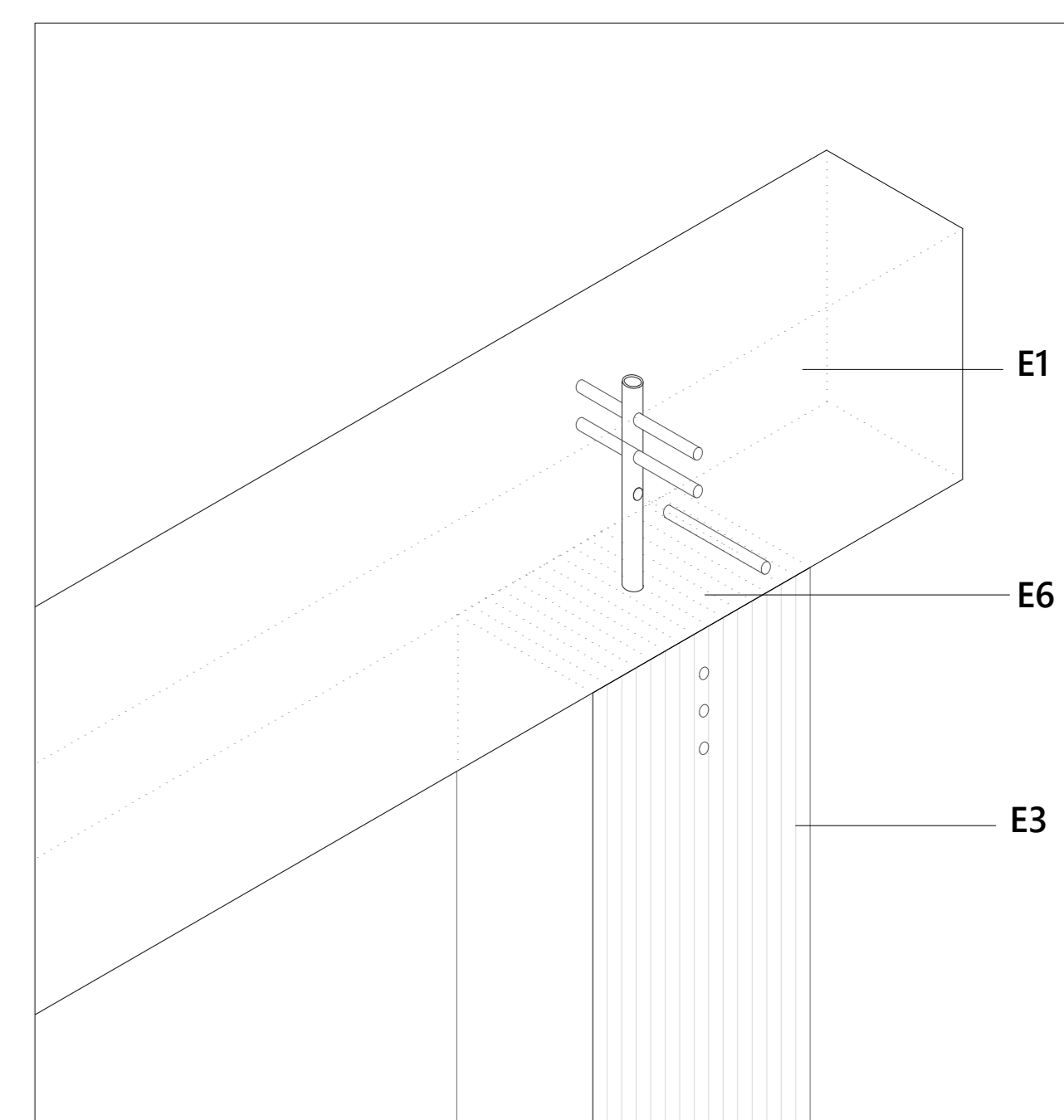
SECCIÓN TRANSVERSAL E:1/40



UNIÓN PILAR CIMENTACIÓN E:1/30



UNIÓN RÍGIDA PILAR MARCO - VIGA E:1/10



UNIÓN OCULTA PILAR CIMENTACIÓN - VIGA E:1/10

ENVOLVENTE VERTICAL:

- EV1**- Panel de madera contralaminada EGO CLT 100, e= 100 mm
Casa comercial: EGOIN. *Densidad: 520 kg/m²*
 - EV2**- Aislamiento término, panel rígido de lana de roca ISOVER ACUSTICLINE, e= 60 mm. *Fijado mecánicamente a la hoja soporte.*
 - EV3**- Cámara de aire ventilada, e= 50 mm
 - EV4**- Lama de madera vertical con bordes machihembrados 3340x100x20 o 3700x100x20 clase uso 3, e= 20 mm
 - EV5**- Fijación Lama de madera vertical, ESCRC8,0X160 - Tornillo para madera estructural con cabeza fresada
Casa comercial: SIMPSON StrongTie.
 - EV6**- Barrera de vapor ROTHBLAAS 140 e=0,2 mm
 - EV7**- Lámina impermeabilizante autoprotégida mecánicamente
 - EV8**- Unión esquina CLT- CLT. Tornillo para madera estructural de cabeza plana ESCR6,0X140
Casa comercial: SIMPSON StrongTie.
 - EV9**- Unión muros continuos CLT- CLT. Tornillo para madera estructural de cabeza plana ESCR6,0X80
Casa comercial: SIMPSON StrongTie.
 - EV10**- Rastrel de madera pino pinaster 50 x 50 mm, tratado para exterior. Clase uso 4
 - EV11**- Estribo con alma de aluminio para unión de muro y forjado CLT, conectores STDS de 100 mm.
Casa comercial: SIMPSON StrongTie.
- CUBIERTA:**
- CU1**- Panel de madera contralaminada EGO CLT 165, e= 165 mm
Casa comercial: EGOIN. *Densidad: 520 kg/m²*
 - CU2**- Aislamiento término, panel rígido de lana de roca ISOVER ACUSTICLINE, e= 60 mm. *Fijado mecánicamente a la hoja soporte*
 - CU3**- Rastrel de madera inclinado para formación de pendiente, altura variable.

- CU4**- Tablero de madera OSB 3, e= 20 mm
 - CU5**- Unión Forjado CLT-Muro CLT. Tornillo para madera estructural de cabeza plana ESCR8,0X200
Casa comercial: SIMPSON StrongTie.
 - CU6**- Arandela de aislamiento acústico SITW-M0608
Casa comercial: SIMPSON StrongTie.
 - CU7**- Barrera de vapor ROTHBLAAS 140 e=0,2 mm
 - CU8**- Lámina impermeabilizante autoprotégida
 - CU9**- Falso techo compuesto por tablero de fibra de madera de densidad media de 20x50 mm con tensores y fijaciones metálicas
Casa comercial: HUNTER DOUGLAS ARCHITECTURAL.
- ENVOLVENTE HORIZONTAL**
- EH1**- Panel de madera contralaminada EGO CLT 165, e= 165 mm
Casa comercial: EGOIN. *Densidad: 520 kg/m²*
 - EH2**- Aislamiento término, panel rígido de lana de roca ISOVER ACUSTICLINE, e= 60 mm. *Fijado mecánicamente a la hoja soporte*
 - EH3**- Suelo técnico GAMAFLOOR PAC 35 / 05 con aglomerado de partículas de alta densidad de espesor 35mm
 - EH4**- Barrera de Vapor ROTHBLAAS 140 e= 0,2mm
 - EH5**- Unión forjados CLT. Tornillo para madera estructural de cabeza plana ESCR6,0X140
 - EH6**- Unión Forjado CLT-Viga madera. Tornillo para madera estructural de cabeza plana ESCR8,0X200
Casa comercial: SIMPSON StrongTie.
- ESTRUCTURA:**
- E1**- Viga de madera laminada encolada BSH Especial, perfil 260x800, pino. Calidad vista, grosor de laminas 40mm
Clase resistente GL28h.
Casa comercial: Binderholz o similar

- E2**- Unión oculta viga-pilar superior, soporte oculto de aluminio EN AW-6005A modelo ALUMIDI360L, pletina sección en T 360 x 80 x 110 mm
Casa comercial: Rothoblaas o similar
- E3**- Pilar de estructura porticada de madera, perfil 260x260, madera laminada encolada de pino. Calidad vista, grosor de laminas 40mm
Clase resistente GL28h.
Casa comercial: Binderholz o similar. *Densidad= 530 kg/m²*
Módulo de elasticidad= 11600 N/mm²
Resistencia característica a flexión= 24 N/mm²
Resistencia característica a tracción= 16,5 N/mm²
29- 8
- E4**- Forjado panel de madera contralaminada EGO CLT 165, e= 165 mm
Casa comercial: EGOIN. *Densidad: 520 kg/m²*
- E5**- Viga de segundo orden de madera laminada encolada BSH Especial, perfil 160x300, pino. Calidad vista, grosor de laminas 40mm
Clase resistente GL28h.
Casa comercial: Binderholz o similar *Densidad= 530 kg/m²*
Módulo de elasticidad= 11600 N/mm²
Resistencia característica a flexión= 24 N/mm²
Resistencia característica a tracción= 16,5 N/mm²
- E6**- Unión oculta viga-pilar inferior, modelo CLBZ en aluminio EN AW-6005A
Casa comercial: Simpson o similar
- E7**- Clavija de acero inoxidable STD10x2005
Casa comercial: Simpson o similar
- E8**- Viga colocación de pasarelas de madera laminada encolada BSH Especial, perfil 140x300, pino. Calidad vista, grosor de laminas 40mm
Clase resistente GL28h.
Casa comercial: Binderholz o similar
- E9**- Pletina de acero S235R, con protección frente a la corrosión, acero galvanizado, de 62x34x51cm y 1cm de espesor para elevación de la pasarela
- E10**- Unión viga-pilar, fijación mecánica atornillada, acero conformado. Nudo rígido estructura de madera, diámetro de corona <40 cm.
Tipo Hilti X-HVB

CIMENTACIÓN:

- CIM 1**- Pie de pilar con base oculta metálica y placa de recubrimiento exterior de acero S235R, con protección frente a la corrosión, acero galvanizado, de 62x34x51cm y 1cm de espesor en la zona a conectar con el pilar y 56x70x18cm en la zona inferior, formando un apoyo fijo de 69cm de altura para pilar de madera.
 - CIM 2**- Perno cabeza hexagonal KOS Ø 16 x 365 mm, tipo: M16, ref: KOS16400B, de acero 8.8 con zincado galvanizado, marca "Rothoblaas" o similar.
- OTROS ELEMENTOS DEL PROYECTO**
- O1**- Pavimento tarima para exterior láminas de composite 100 x 1970 x 20mm color mocha, clase de uso 4,
 - O2**- Tableros de madera de espesor 15 mm clase de uso 3.
 - O3**- Rastrel de madera pino pinaster 130 x 130 mm con anclajes de tornillos de acero galvanizado para unión con tablero
 - O4**- Plot metálico para exterior recubiertos con la lámina impermeabilizante de cubierta, con apoyo a forjado CLT y anclado a rastreles de madera de pino mediante anclajes de tornillos de acero galvanizado
 - O5**- Pergola bioclimática de lamas orientables de madera tratadas para exterior

