

19



OFICINA ESPAÑOLA DE
PATENTES Y MARCAS

ESPAÑA



11 Número de publicación: **2 731 672**

21 Número de solicitud: 201830470

51 Int. Cl.:

G01R 22/06 (2006.01)

G01R 11/24 (2006.01)

G08B 29/04 (2006.01)

12

PATENTE DE INVENCION CON EXAMEN

B2

22 Fecha de presentación:

16.05.2018

43 Fecha de publicación de la solicitud:

18.11.2019

Fecha de modificación de las reivindicaciones:

18.02.2020

Fecha de concesión:

08.07.2020

45 Fecha de publicación de la concesión:

15.07.2020

73 Titular/es:

**UNIVERSIDAD DE SEVILLA (100.0%)
Pabellón de Brasil - Pº de las Delicias, s/n
41013 Sevilla (Sevilla) ES**

72 Inventor/es:

**CRUZ ROMERO, Pedro;
GÓMEZ EXPÓSITO, Antonio y
ARCOS VARGAS, Ángel**

74 Agente/Representante:

PONS ARIÑO, Ángel

54 Título: **MÉTODO DE DETECCIÓN DE MANIPULACIÓN FRAUDULENTE EN EL BORNERO DE CONTADORES DE ENERGÍA ELÉCTRICA**

57 Resumen:

Método de detección de manipulación fraudulenta en el bornero de contadores de energía eléctrica. Permite determinar la posible manipulación de un contador sin necesidad de desmontar la tapa cubrebornes (2) ni romper un precinto (7) con el que se fija la unión de dicha tapa (2) y la parte fija (1) del contador. El método comprende las etapas de determinar un punto P de referencia en el exterior del contador; medir el campo magnético en una pluralidad de n puntos $P_1 \dots P_n$ entre los que se encuentra el punto P , con el contador cerrado; obtener un indicador (I_1, I_2) correspondiente a una combinación de valores de campo magnético obtenidos en al menos dos de los puntos $P_1 \dots P_n$; determinar, en función del valor del al menos un indicador (I_1, I_2) , la presencia o ausencia de campos magnéticos generados por la modificación de alguna de las conexiones de bornes del contador.

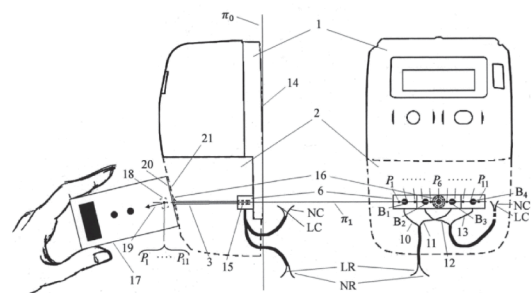


FIG. 7

Aviso: Se puede realizar consulta prevista por el art. 41 LP 24/2015.
Dentro de los seis meses siguientes a la publicación de la concesión en el Boletín Oficial de la Propiedad Industrial cualquier persona podrá oponerse a la concesión. La oposición deberá dirigirse a la OEPM en escrito motivado y previo pago de la tasa correspondiente (art. 43 LP 24/2015).

ES 2 731 672 B2

DESCRIPCIÓN

**MÉTODO DE DETECCIÓN DE MANIPULACIÓN FRAUDULENTO EN EL BORNERO
DE CONTADORES DE ENERGÍA ELÉCTRICA**

5

OBJETO DE LA INVENCION

La presente invención tiene por objeto principal un método que permite detectar el fraude en contadores eléctricos monofásicos o trifásicos, ya sean convencionales (disco de inducción) o digitales.

En concreto, el fraude que se puede detectar con el método propuesto es la manipulación en las conexiones de los conductores procedentes de la red y carga al bornero del contador. El método se puede llevar a cabo sin necesidad de retirar la tapa cubrebornes.

El método se basa en la medida de la densidad de flujo magnético o campo magnético en una determinada zona de la superficie frontal del contador. A partir de dicha medida se calculan los valores de unos indicadores que permiten determinar si el contador ha sido manipulado o no.

ANTECEDENTES DE LA INVENCION

Los contadores monofásicos del estado de la técnica comprenden una parte fija y una tapa cubrebornes, unidas entre sí mediante tornillería. La tapa cubrebornes se desmonta para poder conectar al contador los extremos de los conductores de fase y neutro del lado red con los respectivos conductores de fase y neutro del lado carga. En el interior del contador monofásico se encuentran, básicamente, un circuito amperimétrico, un circuito voltimétrico y un bornero de conexión a la red y a la carga.

En los contadores trifásicos el esquema es similar, pero con dos conductores de fase adicionales tanto en el lado de red como en el lado de carga, por lo que no se ha considerado necesario representarlo gráficamente.

Existen diversos métodos para reducir fraudulentamente la medida de consumo de energía eléctrica en los contadores eléctricos. Uno de ellos, empleado habitualmente,

consiste en manipular las conexiones del bornero. Para ello el defraudador rompe el precinto y mediante un destornillador afloja la tornillería de la tapa cubrebornes, permitiendo su retirada para acceder al bornero.

- 5 Existen dos posibilidades de manipular las conexiones. La primera opción, de ahora en adelante fraude tipo 1, consiste en puentear los bornes correspondientes al circuito amperimétrico. Por ejemplo se puede añadir una conexión eléctrica fraudulenta entre un borne de conexión a red y un borne de conexión a carga. Esto permite establecer un camino paralelo al original para reducir la corriente por el circuito amperimétrico y
10 por ende la energía medida por el contador.

En el caso de contadores trifásicos el fraude tipo 1 admite variantes, como insertar una conexión fraudulenta directa entre las conexiones de red y carga de una cualquiera de las tres fases, insertar dos conexiones fraudulentas directas entre dos
15 de las tres fases o insertar tres conexiones fraudulentas, una por fase.

La segunda opción, de ahora en adelante fraude tipo 2, consiste en abrir el circuito voltimétrico. Esto se consigue desconectando del bornero los conductores de red y su correspondiente de igual tensión en el lado de carga y conectándolos directamente
20 entre sí.

Cualquiera de estos dos tipos de fraude se detectan visualmente abriendo la tapa cubrebornes, pero se trata de un método invasivo. Actualmente, con la instalación de contadores digitales telegestionados, la inspección presencial no es tan habitual como
25 con los contadores de inducción ya que el consumo periódico de energía puede telemedirse. Es por ello que, actualmente, se están desarrollando métodos de detección remota de fraude.

Un primer método conocido de detección remota del fraude es el análisis de la
30 evolución del consumo con el tiempo. Con este método de detección se detecta más fácilmente el fraude tipo 2. Esto es debido a que, en el fraude tipo 1, el contador marca un cierto consumo inferior al normal. Dicho consumo registrado por el contador depende de la resistencia del conductor o conductores que componen la conexión que ha sido puenteadada y sobre todo de la resistencia de contacto de los extremos de dicha
35 conexión a los bornes en los que se ha conectado.

Sin embargo, en el fraude tipo 2 el consumo es nulo durante el período de tiempo que dura el fraude. Tanto en el contador convencional (lectura manual) como en el telegestionado, un consumo nulo durante meses es fácilmente detectable por las compañías distribuidoras mediante la comparación con consumos del mismo abonado en períodos pasados.

No obstante, el fraude tipo 2 se practica generalmente durante periodos cortos de tiempo, precisamente para evitar la detección por parte de las compañías eléctricas. Así pues, el resultado en el consumo durante el período de tarificación puede llegar a ser similar al generado con el fraude tipo 1.

Sea cual sea el tipo de fraude, este método de detección presenta como mayores problemas asociados el hecho de que es necesario disponer, dependiendo del porcentaje de energía defraudada, de un número determinado de meses de consumo sin fraude en cada abonado. Estos datos son necesarios para conocer el consumo típico del abonado y además es necesario suponer que dicho abonado tiene unos hábitos de consumo que no cambian sustancialmente. Otra desventaja de este método es que se basa en cálculos estadísticos que llevan asociado un porcentaje de errores determinado en las predicciones.

En el estado de la técnica se conocen otros métodos para detectar tanto el fraude tipo 1 como el 2. Por ejemplo, para detectar fraude tipo 1 se conoce un método basado en el uso de un sensor de intensidad dispuesto en el interior del contador, que mide la corriente por el circuito amperimétrico, y otro sensor de intensidad dispuesto en el exterior, en el punto de acometida. La medida del sensor interno se envía a modo de canal de comunicaciones a través del propio cable de acometida al sensor externo y se comparan, detectándose el posible fraude si ambas medidas son distintas.

En cuanto al fraude tipo 2 se conoce un método aplicable en contadores de inducción, basado en la inserción de un sensor efecto Hall en la bobina del circuito voltimétrico y de otro en el circuito amperimétrico. De este modo si se abre el circuito voltimétrico el sensor Hall de la bobina voltimétrica mide un campo nulo y el de la amperimétrica no, detectándose así el fraude. Con los actuales contadores digitales el fraude tipo 2 es muy sencillo de detectar ya que la tensión que marca el contador es nula.

Otra solución conocida que trata de evitar el fraude en la manipulación del bornero es la detección de la extracción de la tapa cubrebornes mediante un pequeño conmutador que cambia de estado y genera una señal de alarma cuando esto ocurre.

- 5 Del estado de la técnica se conoce también un método de detección de presencia de fuentes de campo magnético externas al contador (como por ejemplo imanes, bobinas, etc.) que hayan sido colocadas de manera que afecten al correcto funcionamiento del contador. Para ello se emplean sensores de campo magnético dispuestos en el interior del contador que aportan información sobre campos
10 magnéticos externos que estén interfiriendo con el contador.

DESCRIPCIÓN DE LA INVENCION

- El método de detección de manipulación fraudulenta en el bornero de contadores de
15 energía eléctrica de la presente invención permite realizar la detección sin tener que abrir el contador, de forma rápida y fiable.

- En los contadores eléctricos, por ejemplo los monofásicos, los conductores fase lado red y neutro lado red se conectan respectivamente con los conductores fase lado
20 carga y neutro lado carga mediante un bornero alojado en el interior del contador. La corriente eléctrica que entra por el borne de conexión del conductor fase lado red hacia el circuito amperimétrico sale por el borne de conexión del conductor fase lado carga. Por el conductor neutro lado red retorna la misma corriente desde el neutro lado carga. Sea como sea el contador (de inducción o digital, apantallado
25 magnéticamente o no) las corrientes por los cuatro conductores (en el caso de un contador monofásico) generan en un punto exterior al contador, un campo magnético vectorial que se distribuye en todas las direcciones.

- El campo magnético vectorial en cualquier punto exterior al contador está definido por
30 tres componentes cartesianas. Esta distribución se puede caracterizar mediante un dispositivo detector de campos magnéticos, dispuesto fuera del contador. La inserción fraudulenta entre las conexiones de fase de red y fase de carga (fraude tipo 1) provoca la aparición de una corriente que no entra al contador y que genera un campo magnético que se superpone al campo existente. Si se compara la nueva distribución
35 con la distribución original mediante uno o varios indicadores como por ejemplo la variación de uno de los campos a lo largo de una línea o un cociente entre dos de los

campos en un determinado punto, se consigue detectar el fraude si dicho cambio es lo suficientemente apreciable como para no ser atribuido a errores de medida, interferencias externas o cualquier otra causa ajena al fraude en sí.

- 5 Gracias a este método la detección no requiere la extracción de la tapa cubrebornes, agilizándose por tanto la inspección de los contadores por parte del personal y reduciéndose el coste que actualmente conlleva para las compañías distribuidoras la detección presencial del fraude.
- 10 Este método también se puede emplear para detectar el fraude tipo 2. Cuando se desconectan del bornero los conductores neutro de red y neutro de carga y se conectan directamente entre sí se cambia la estructura espacial el campo magnético y dicho cambio se puede detectar de la misma forma fuera del contador.
- 15 En función de la potencia consumida por la carga, las componentes del campo magnético fuera del contador tienen diferente magnitud, por lo que es necesario para la correcta ejecución del método determinar unos indicadores suficientemente invariantes frente al valor de la corriente que tenga el contador en cada momento. Para asegurar la correcta elección de los indicadores es necesario localizar un
- 20 conjunto de puntos cuyas componentes del campo varíen de igual manera. Preferentemente se elegirán puntos cuyas componentes varíen de forma predominantemente lineal con la corriente.

Si dichos puntos se localizan encima de la tapa cubrebornes del contador y a cierta

25 distancia de las pantallas magnéticas que eventualmente protejan los circuitos amperimétricos y voltimétricos, la variación del campo con la corriente es sensiblemente lineal. Adicionalmente se pueden definir unos umbrales suficientemente seguros para tener en cuenta las posibles contribuciones que puedan afectar a este comportamiento ideal (interferencias de contadores contiguos, errores

30 de medida, variación no lineal del campo, etc.).

Para cada tipo de contador monofásico deberá realizarse un estudio previo con objeto de fijar los puntos de medida y las magnitudes de medida en cada punto.

- 35 La mayor ventaja de la presente invención frente a métodos propuestos previamente es que evita realizar modificaciones internas en el contador ya que la detección se

realiza mediante dispositivos externos portátiles dispuestos suficientemente próximos al contador. Este hecho facilita enormemente la aplicación del método y aumenta su versatilidad ya que puede emplearse en modelos de contadores de diferentes fabricantes.

5

Lo único necesario es acercar el dispositivo medidor a la superficie frontal del contador para captar un valor suficiente de campo generado por dicho contador. Es decir, es necesario evitar los efectos indeseados de interferencias causadas por otros contadores o elementos contiguos. Así pues es necesario desmontar previamente cualquier envolvente protectora frente a contactos directos.

10

DESCRIPCIÓN DE LOS DIBUJOS

Para complementar la descripción que se está realizando y con objeto de ayudar a una mejor comprensión de las características de la invención, de acuerdo con un ejemplo preferente de realización práctica de la misma, se acompaña como parte integrante de dicha descripción un juego de dibujos en donde con carácter ilustrativo y no limitativo, se ha representado lo siguiente:

15

20 Figura 1a.- Muestra una vista frontal de un contador monofásico.

Figura 1b.- Muestra una vista del contador monofásico de la figura 1a en la que se han representado los elementos internos.

25 Figura 2.- Muestra una vista en perspectiva de un contador que está siendo manipulado, ya con el precinto roto.

Figura 3a.- Muestra un bornero con una manipulación de conexiones correspondiente con un fraude tipo 1.

30

Figura 3b.- Muestra un bornero con una manipulación de conexiones correspondiente con un fraude tipo 2.

Figura 4.- Muestra un contador sin la tapa cubrebornes y con la representación del campo magnético generado cuando el contador no ha sido manipulado.

35

Figura 5a.- Muestra un contador como el de la figura 4 que ha sido manipulado con un fraude tipo 1.

Figura 5b.- Muestra un contador como el de la figura 4 que ha sido manipulado con un fraude tipo 2.

Figura 6.- Muestra una vista frontal y una lateral de un contador monofásico CERM1.

Figura 7.- Muestra una vista del contador monofásico CERM1 de la figura 6 en la que se muestra la posición de los puntos de medida para la detección de manipulación según el método de la presente invención.

REALIZACIÓN PREFERENTE DE LA INVENCION

A continuación se describen, con ayuda de las figuras 1 a 7, unos ejemplos de realización de la invención.

Como se ha descrito previamente, las manipulaciones fraudulentas que se llevan a cabo en contadores, tanto monofásicos como trifásicos, se pueden englobar en dos tipologías. Para comprender mejor cómo se realizan dichas manipulaciones se ha representado en las figuras 1a y 1b un contador, en este caso monofásico, y se han señalado sus elementos esenciales.

Como se puede ver en la figura 1a, el exterior del contador está protegido por una parte fija (1) que permite además su anclaje a la pared o al lugar en el que se vaya a instalar, y por una tapa cubrebornes (2) que es desmontable y que queda unida a la parte fija (1) por tornillería (3). Se pueden ver también los cables de conexión al lado red, más concretamente el conductor fase del lado red (LR) y el conductor neutro del lado red (NR), y los cables de conexión del lado carga, más concretamente el conductor fase del lado carga (LC) y el conductor neutro del lado carga (NC).

En la figura 1b se aprecian los elementos que quedan alojados en la parte fija (1) como son el circuito amperimétrico (4), el circuito voltimétrico (5) y el bornero (6). En el bornero (6) se han señalado el borne de conexión del conductor fase lado red (B_1), el borne de conexión del conductor fase lado carga (B_2), el borne de conexión del

conductor neutro lado red (B_3) y el borne de conexión del conductor neutro lado carga (B_4).

5 En los contadores trifásicos el esquema es similar, pero con dos conductores de fase adicionales tanto en el lado de red (L1R, L2R, L3R) como en el lado de carga (L1C, L2C, L3C), por lo que no es necesario representarlo gráficamente.

10 En la figura 2 se muestra un contador que está siendo manipulado. Como se puede ver, los contadores disponen de un precinto (7) que permite detectar físicamente si hay habido una manipulación. En este caso se puede ver cómo, para desenroscar el tornillo (3) que permite retirar la tapa cubrebornes (2) para acceder al bornero (6), hay que romper el precinto (7).

15 Asimismo en las figuras 3a y 3b se han representado los tipos 1 y 2 de fraude, respectivamente, que han sido previamente descritos. El fraude tipo 1, observable en la figura 3a consiste en puentear los bornes del circuito amperimétrico añadiendo una conexión eléctrica fraudulenta (8) entre el borne de conexión del conductor fase lado red (B_1) y el borne de conexión del conductor fase lado carga (B_2) creando un camino paralelo al establecido.

20 El fraude tipo 2, observable en la figura 3b, se lleva a cabo desconectando el borne de conexión del conductor neutro lado red (B_3) y el borne de conexión del conductor neutro lado carga (B_4), conectándolos directamente entre sí mediante la conexión fraudulenta (9).

25 En la figura 4 se ha representado el campo magnético generado cuando las conexiones están dispuestas de forma correcta. El punto P es el punto elegido para la toma de datos del campo magnético. Como se puede ver en dicha figura, en el punto P se puede medir un campo magnético con un valor eficaz del campo magnético
30 concreto (\vec{B}_P) y que está definido por las tres componentes cartesianas correspondientes al eje x , al eje y y al eje z (B_{Px} , B_{Py} , B_{Pz}). Esta distribución se caracteriza mediante un dispositivo detector de campos magnéticos en el punto P de interés.

Si el punto P se dispone encima de la tapa cubrebornes (2) y lo más próximo a ella, el campo que se detecta es debido principalmente a los tramos 10-11 (conexión del conductor fase lado red al borne B_1 —conexión del conductor neutro lado red al borne B_3) de los conductores LR-NR y 12-13 (conexión del conductor fase lado carga (LC) al borne B_2 - conexión del conductor neutro lado carga (NC) al borne B_4) de conductores LC-NC. Dichos tramos están separados entre sí (suprimiendo la cubierta del cable multipolar que se aprecia en la figura 7) para su conexión a los bornes B_1 , B_2 , B_3 y B_4 .

La inserción fraudulenta de la conexión entre el conductor fase de red y el conductor fase de carga (8) en el circuito amperimétrico (fraude tipo 1, figura 2a), provoca la aparición de una corriente I_d que no entra al contador, tal y como se observa en la figura 5a. Dicha corriente I_d genera un campo magnético que se superpone al campo existente, tal y como se aprecia en la figura.

En un ejemplo de realización se pueden tomar como indicadores del campo magnético en P el campo B_{Pz} y/o el cociente B_{Py}/B_{Pz} en un determinado punto. La variación de estos indicadores permite determinar si ha habido una manipulación fraudulenta.

En la figura 5b se han representado las variaciones que origina en el punto P una manipulación fraudulenta de tipo 2. En este caso, cuando se conectan entre sí el conductor neutro de red y el conductor neutro de carga, se provoca un cambio de campo magnético que afecta también al campo magnético en P .

La realización preferente de la invención está orientada a detectar la manipulación de contadores tipo CERM1 como el mostrado en la figura 6. Se trata simplemente de una realización particular, especialmente interesante en países como España debido a que los contadores tipo CERM1 son de los más empleados, por lo que no debe entenderse como un ejemplo limitante de aplicación de la invención. El método de la invención puede emplearse con otros tipos de contadores monofásicos empleados comercialmente, para contadores trifásicos o incluso para contadores CERM1 con variantes de diseño.

Las medidas de campo magnético se efectúan, según el método de la presente invención, de la misma manera en cada punto $P_1 \dots P_n$ alineados entre sí, situados lo más próximo posible al plano π_1 mostrado en la figura 7. El plano π_1 es un plano que

pasa por los centros de todos los bornes (B_1 - B_4) del contador, y que es perpendicular a un plano π_0 que contiene la superficie posterior (14) de contador. Los puntos exactos $P_1 \dots P_n$ en los que se realizan las medidas dependerán de la pericia del operador y de la mayor o menor dificultad de colocación del dispositivo de medida (17) de campos magnéticos en función de sus propias características (peso, geometría, tamaño, etc.).

Además los puntos $P_1 \dots P_n$ se disponen lo más próximos posibles a la superficie frontal (21) de la tapa cubrebornes (2) según las restricciones que imponga el dispositivo de medida de campo magnético (17). Más concretamente estas limitaciones están relacionadas con la posición de un elemento sensor (18) alojado en el dispositivo de medida (17) a una determinada distancia a la superficie del medidor (20). Dicha superficie del medidor (20) se sitúa, para realizar las medidas, en contacto con la superficie frontal (21) de la tapa cubrebornes (2) del contador tal y como se observa en la mencionada figura 7. La medida del campo magnético depende también de un eje de medida (19) del campo magnético del elemento sensor (18) que también se muestra en la figura y cuya posición depende de las geometrías de la tapa (2) (sobre la que se apoya el dispositivo de medida (17)) y del propio dispositivo de medida (17).

Otros elementos que se han representado en la figura 7 son un primer orificio (16) dispuesto en la tapa cubrebornes (2) destinado a recibir el tornillo (3) y un segundo orificio (15) dispuesto en la parte fija (1) en el que se aloja el extremo del tornillo.

Como se puede ver en la figura 7, en el contador CERM1, el tornillo (3) se aloja en el segundo orificio (15) que está alineado con los cuatro bornes (B_1 - B_4) y se extiende perpendicularmente hasta el primer orificio (16). Así pues, dicho primer orificio (16) se puede elegir, como en la figura 7, como punto de medida P . Se trata de un punto fácilmente identificable por cualquier operador y que está en una posición centrada respecto al bornero (6).

El método de la presente invención comprende una etapa de elección de, preferentemente, dicho segundo orificio (16) como punto $P_{\left(\frac{n+1}{2}\right)}$, eligiendo n impar. Por otro lado el punto P_1 se elige a una distancia del punto $P_{\left(\frac{n+1}{2}\right)}$ algo superior a la distancia entre el borne B_1 y el segundo orificio (15). En un ejemplo de realización en

el que el ancho total del contador es de 125 mm, la distancia entre P_1 y $P_{\left(\frac{n+1}{2}\right)}$ es de unos 5 mm más que la distancia entre B_1 y el orificio (15).

Del mismo modo, el punto opuesto P_n ha de estar a una distancia del punto $P_{\left(\frac{n+1}{2}\right)}$ algo superior a la que hay entre el borne B_4 y el segundo orificio (15). En un contador de 125 mm como el previamente empleado esta distancia sería también por ejemplo unos 5 mm más que la distancia entre P_n y el orificio (15). Los restantes puntos se sitúan equidistantes y separados entre sí una cierta distancia. En un ejemplo de realización como el que está proponiendo dicha distancia sería de por ejemplo, unos 7 mm.

Preferentemente, la separación entre los puntos P_1 y P_n es superior a la separación entre los bornes del contador más alejados entre sí.

En el ejemplo de realización que se presenta se toma una muestra en 11 puntos, es decir, $n=11$. El campo magnético que es necesario medir está dirigido sensiblemente en la dirección perpendicular al plano π_0 , pudiendo variar ligeramente para facilitar el proceso de medición, tal como se observa en la figura 7, donde el eje de medida (19) es perpendicular a la superficie frontal (20) de la tapa cubrebornes (2). Para evitar el efecto del campo magnético terrestre, el dispositivo de medida del campo magnético (17) que se emplea para el método debe medir solo campos generados por corriente alterna y disponer internamente de un procesado de señal para obtener el valor eficaz $B_{P_1...P_n}$ en cada punto $P_1...P_n$.

Se establecen a continuación los siguientes indicadores preferentes para detectar el fraude en la manipulación de las conexiones:

- Indicador 1: $I_1 = \frac{B_{P_1}}{B_{P_n}}$
- Indicador 2: $I_2 = \frac{\max[B_{P_1}, \dots, B_{P_n}]}{\min[B_{P_1}, \dots, B_{P_n}]}$

Según el método de la presente invención, se puede asegurar con una probabilidad del 100% que existe un fraude (tipo 1 o tipo 2) si se cumple alguno de estos dos criterios:

- 1) Si se cumple que $I_1 \leq 0,5$

2) Si se cumplen simultáneamente que $0,5 < I_1 \leq 6,5/I_2$ e $I_2 \leq 6$ existe fraude con una probabilidad del 100 %.

Si no se cumple ninguno de los criterios se puede asegurar que no existe fraude con una elevada probabilidad, de entre el 50% y el 100%.

REIVINDICACIONES

- 1.- Método de detección de manipulación fraudulenta en el bornero de contadores de energía eléctrica que comprenden una parte fija (1), con una superficie posterior (14),
 5 y una tapa cubrebornes (2), con una superficie frontal (21), unida dicha tapa cubrebornes (2) de forma removible a la parte fija (1) mediante tornillería (3) y una pluralidad de bornes (B_1, B_2, B_3, B_4) destinados a recibir unas conexiones fase de red (LR), neutro de red (NR), fase de carga (LC) y neutro de carga (NC), y que está caracterizado por que comprende las siguientes etapas:
- 10 - determinar un punto P de referencia en el exterior del contador;
 - medir el campo magnético y sus componentes en una pluralidad de n puntos $P_1 \dots P_n$ entre los que se encuentra el punto P , localizados encima de la tapa cubrebornes (2) con el contador cerrado y en los que las componentes del campo magnético varían de igual manera en función de la energía eléctrica en el contador;
- 15 - obtener al menos un indicador (I_1, I_2) correspondiente a una combinación de valores de campo magnético obtenidos en al menos dos de los puntos $P_1 \dots P_n$;
 - determinar, en función del valor de al menos un indicador (I_1, I_2), la presencia o ausencia de campos magnéticos generados por la modificación de alguna de las conexiones de bornes (B_1, B_2, B_3, B_4) del contador.
- 20
- 2.- Método según la reivindicación 1 caracterizado por que el punto P se elige en una posición lo más cercana posible a la superficie frontal (21) de la tapa cubrebornes (2) del contador.
- 25
- 3.- Método según la reivindicación 1 caracterizado por que la etapa de medir el campo magnético se realiza de forma uniaxial según una dirección perpendicular a la superficie frontal (21) de la tapa cubrebornes (2) del contador.
- 4.- Método según la reivindicación 1 caracterizado por que la pluralidad de n puntos
 30 $P_1 \dots P_n$ se seleccionan alineados entre sí lo más próximos posibles a la intersección entre la superficie frontal (21) de la tapa cubrebornes (2) y un plano π_1 que pasa por los centros de los bornes (B_1 - B_4) del contador y que es perpendicular a un plano π_0 que contiene una superficie posterior (14) de la parte fija (1) del contador.

5.- Método según la reivindicación 1 caracterizado por que la separación entre los puntos P_1 y P_n es superior a la separación entre los bornes del contador más alejados entre sí.

5 6.- Método según la reivindicación 1 caracterizado por que la medida de campo magnético en los puntos $P_1 \dots P_n$ es el valor eficaz $B_{P_1} \dots B_{P_n}$.

7.- Método según la reivindicación 6 caracterizado por que el al menos un indicador (I_1) se obtiene según la siguiente ecuación:

10
$$I_1 = \frac{B_{P_1}}{B_{P_n}}$$

8.- Método según la reivindicación 7 caracterizado por que la etapa de determinar la presencia o ausencia de campos magnéticos generados por la modificación de alguna de las conexiones de bornes (B_1, B_2, B_3, B_4) del contador se realiza teniendo en cuenta el valor del indicador (I_1) tal que si se cumple que $I_1 \leq 0,5$ se determina que sí hay presencia de dichos campos magnéticos.

15

9.- Método según la reivindicación 6 caracterizado por que el al menos un indicador (I_2) se obtiene según la siguiente ecuación:

20
$$I_2 = \frac{\max[B_{P_1}, \dots, B_{P_n}]}{\min[B_{P_1}, \dots, B_{P_n}]}$$

10.- Método según las reivindicaciones 7 y 9 caracterizado por que la etapa de determinar la presencia o ausencia de campos magnéticos generados por la modificación de alguna de las conexiones de bornes (B_1, B_2, B_3, B_4) del contador se realiza teniendo en cuenta el valor de los indicadores (I_1) e (I_2) tal que si se cumple simultáneamente que $0,5 < I_1 \leq 6,5/I_2$ y que $I_2 \leq 6$ se determina que sí hay presencia de dichos campos magnéticos.

25

11.- Método según las reivindicaciones 7 y 9 caracterizado por que la etapa de determinar la presencia o ausencia de campos magnéticos generados por la modificación de alguna de las conexiones de bornes (B_1, B_2, B_3, B_4) del contador se realiza teniendo en cuenta el valor de los indicadores (I_1) e (I_2) tal que si $I_1 > 0,5$ y no se cumple simultáneamente que $0,5 < I_1 \leq 6,5/I_2$ y que $I_2 \leq 6$ se determina que no

30

hay presencia de dichos campos magnéticos, siendo dicha probabilidad de ausencia inferior al 100 % pero superior al 50 %.

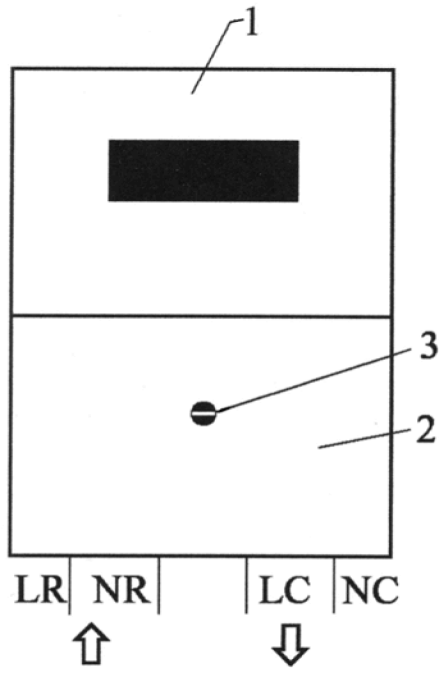


FIG. 1a

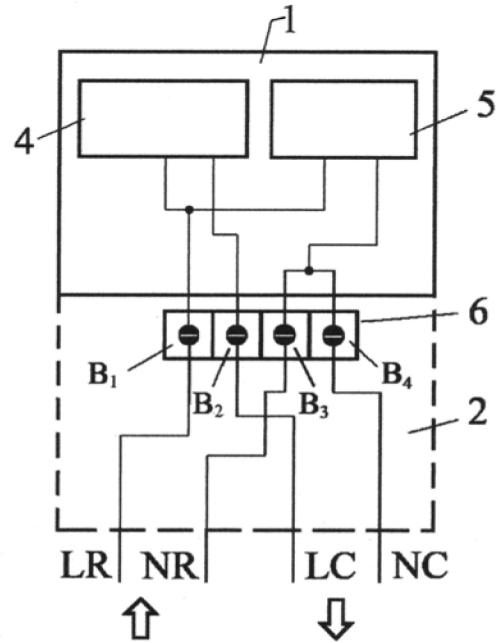


FIG. 1b

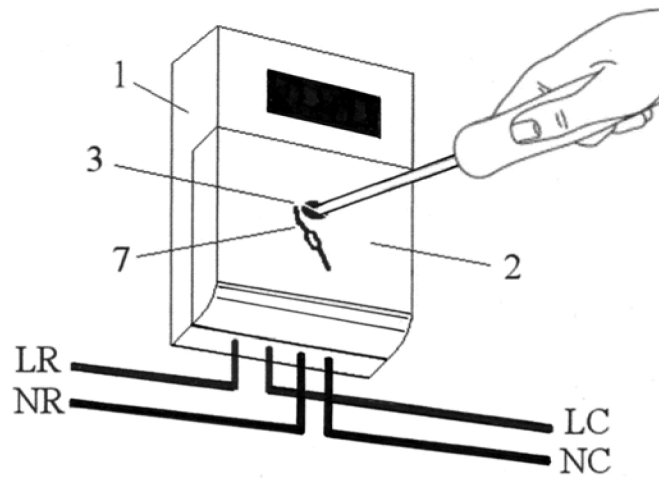


FIG. 2

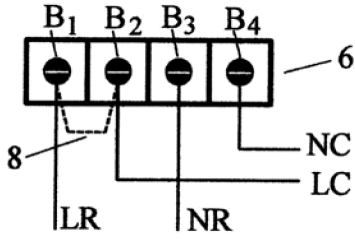


FIG.3a

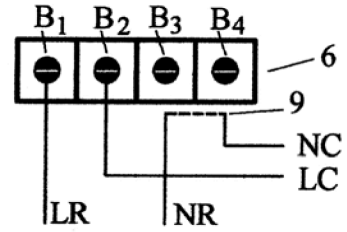


FIG.3b

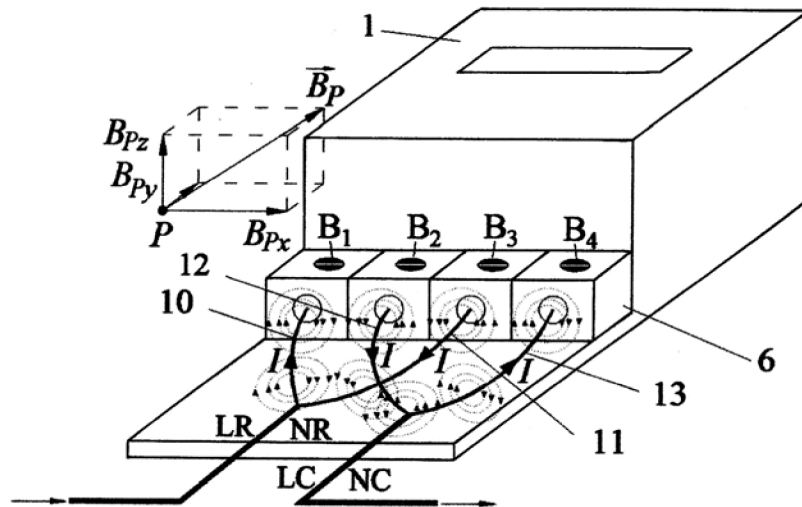


FIG.4

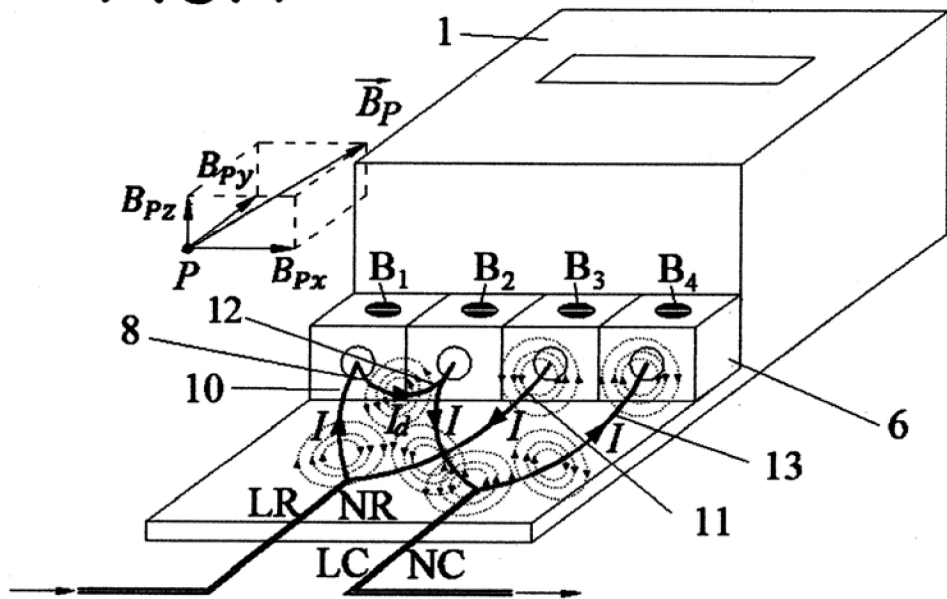


FIG.5a

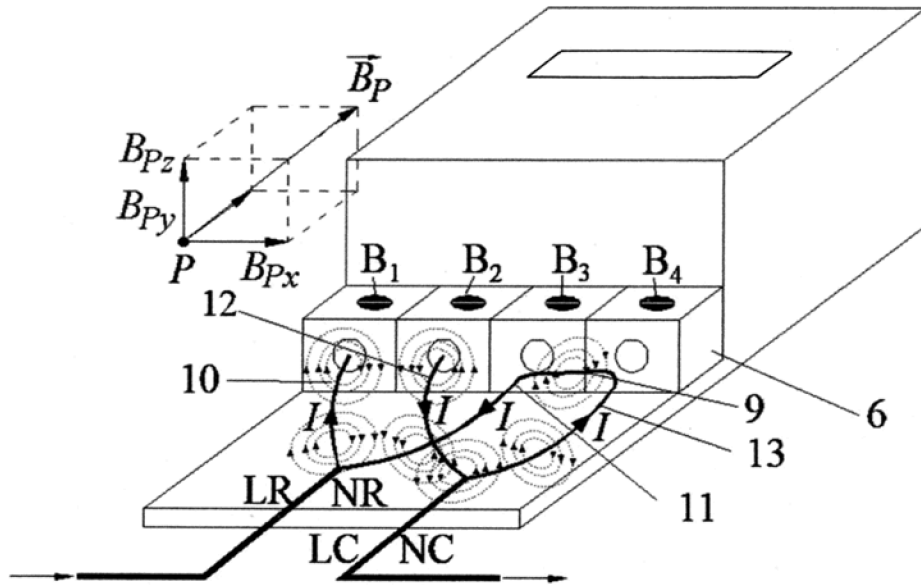


FIG. 5b

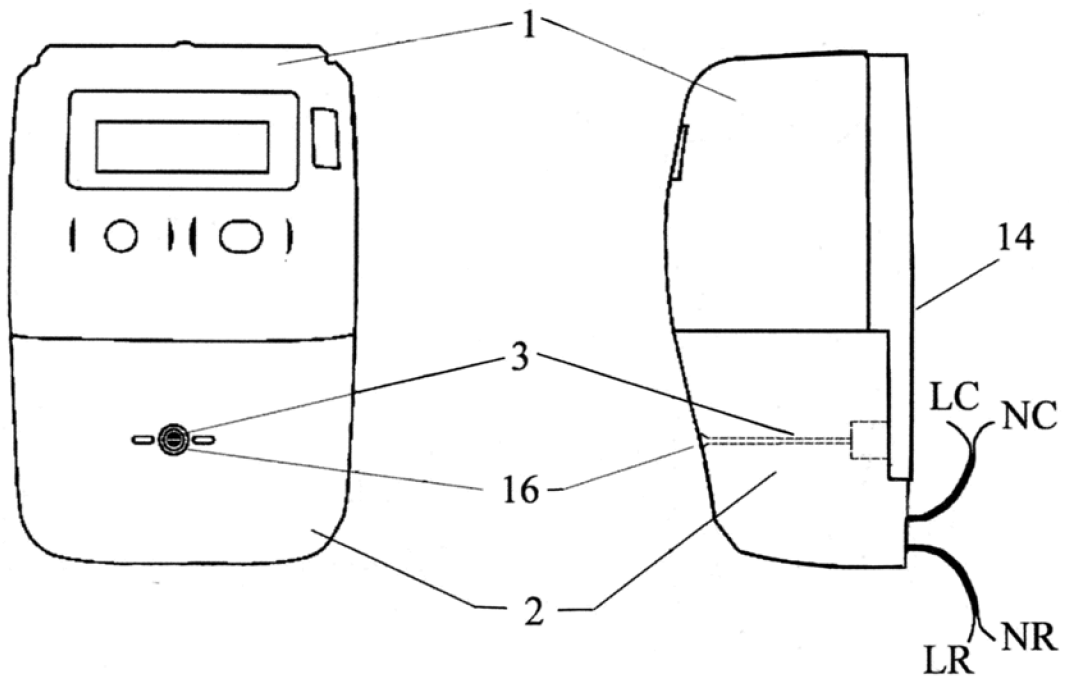


FIG. 6

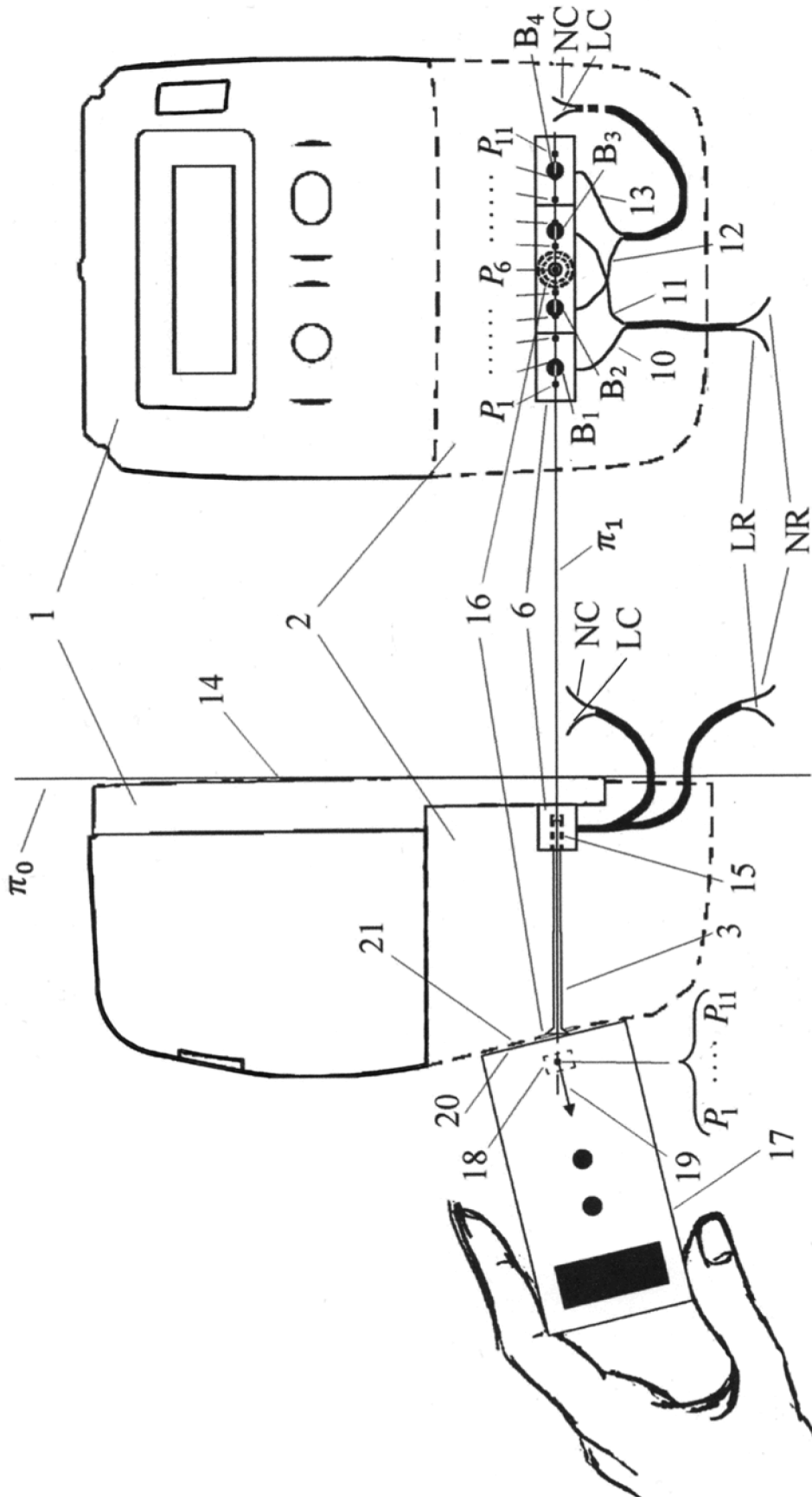


FIG.7