

19



OFICINA ESPAÑOLA DE  
PATENTES Y MARCAS

ESPAÑA



11 Número de publicación: **2 642 907**

21 Número de solicitud: 201600407

51 Int. Cl.:

**E04C 1/39** (2006.01)

**E04D 13/15** (2006.01)

12

PATENTE DE INVENCION

B1

22 Fecha de presentación:

18.05.2016

43 Fecha de publicación de la solicitud:

20.11.2017

Fecha de concesión:

06.09.2018

45 Fecha de publicación de la concesión:

13.09.2018

73 Titular/es:

**UNIVERSIDAD DE SEVILLA (100.0%)**  
**Secretariado de Transferencia del Conocimiento y**  
**Emprendimiento, Po. de las Delicias s/n (Pabellón**  
**de Brasil)**  
**41013 Sevilla (Sevilla) ES**

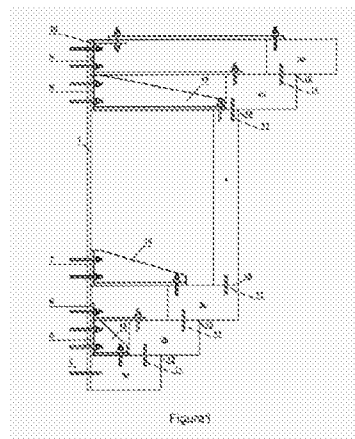
72 Inventor/es:

**RODRÍGUEZ MAYORGA , María Esperanza y**  
**JIMÉNEZ ALONSO , Javier Fernando**

54 Título: **Sistema de anclaje de cornisas de piedra sobre subestructura de acero inoxidable**

57 Resumen:

La presente invención consiste en un sistema de anclaje de cornisas de piedra que resuelve el problema de la colocación de cornisas de hasta 1000 mm de canto y hasta 700 mm de vuelo sobre paramentos verticales. Puede ser utilizado para colocar cornisas de piedra de hasta 3000 kg/m<sup>3</sup> de densidad y desde 3 y 13 MPa de resistencia a tracción y a compresión respectivamente. Para su anclaje las cornisas deben ser discretizadas en bloques de piedra (3a, 3b, 3c, 3d, 3e) de 200 x 100 x 1000 mm<sup>3</sup> y en otro (4) de 70 x h x 1000 mm<sup>3</sup>, con h menor a 500 mm.



ES 2 642 907 B1

Aviso: Se puede realizar consulta prevista por el art. 37.3.8 LP 11/1986.

**DESCRIPCIÓN**

Sistema de anclaje de cornisas de piedra sobre subestructura de acero inoxidable

**Objeto de la invención**

- 5 El objeto de la presente invención consiste en un sistema de colocación de cornisas de piedra de un perfil concreto formado por dos tramos escalonados y un tramo vertical central. La dimensión máxima de este conjunto que resulta viable colocar es de 1000 mm de canto por 700 mm de vuelo. El sistema parte de la discretización de las cornisas en piezas prismáticas ancladas mediante unos
- 10 perfiles de acero inoxidable que constituyen el objeto principal de esta invención.

El sector de la actividad al que pertenece este sistema constructivo supone un avance en la el campo de colocación de cornisas de piedra, desde el momento en el que resuelve dos problemas:

- 15 • Al discretizar la cornisa en elementos de menor entidad resuelve el problema del elevado peso de la cornisa.
- Al hacer trabajar las piezas de piedra el acero inoxidable se reduce al mínimo necesario, ahorrando en este material.

**20 Estado de la técnica**

La piedra natural se encuentra en la naturaleza como un recurso prácticamente dispuesto para la construcción, pero son necesarios millones de años de evolución geológica para que este material se forme y adquiera las características y condiciones que permiten su extracción y tratamiento. La utilización del mármol y

25 la piedra en la construcción no ha perdido vigencia desde la Antigüedad. Este material único por su consistencia natural, por su variedad y por su durabilidad, se empleó en la construcción de pirámides en el tercer milenio antes de Cristo, en las estatuas y palacios griegos y romanos, en la arquitectura renacentista y barroca y en los edificios actuales. En la actualidad, en cuanto a volumen de producción y

30 negocio, España ocupa la séptima posición a nivel mundial, compitiendo con Italia, primer productor y exportador tradicional, y con países emergentes como China, Turquía, Irán e India.

Andalucía es una de las zonas con mayor riqueza de recursos y mayor potencialidad geológica a escala nacional, lo que se materializa en una gran

35 cantidad de yacimientos en explotación, de los que se extraen rocas ornamentales con un elevado rendimiento y una alta calidad de material. La industria regional

con el fin de satisfacer la demanda nacional e internacional ha ampliado la gama de materiales que transforma y comercializa más allá de la obtenida en las canteras regionales. El conjunto de empresas dedicadas directamente a la extracción y transformación de mármol se complementa con empresas auxiliares y  
5 con otras entidades y organizaciones vinculadas, conformando una estructura intersectorial con las características propias de un sistema productivo local en transición a la madurez.

La industria regional de la piedra se encuentra inmersa mayoritariamente en el mercado del recubrimiento de suelos y paredes y, en mucha menor medida, en los  
10 de complementos de vivienda y arte. El principal mercado de las empresas del sistema es el nacional, si bien la actividad exportadora se ha expandido de forma continua en los últimos años. El producto desarrollado por esta patente intenta potenciar la utilización de la piedra para cornisas en un contexto internacional.

Las cornisas son elementos bastante pesados por tratarse de elementos  
15 generalmente muy voluminosos. Si además se construyen en piedra, material de elevado peso específico, el peso es aun superior. En general, la manipulación de estos elementos es compleja, siendo necesario el empleo de grúas o sistemas de manipulación de cargas durante todo el tiempo que dura la instalación.

Las cornisas de piedra son elementos presentes en prácticamente todos los  
20 edificios históricos. Cumplen una importante función estética, y además son elementos útiles para la protección del agua de lluvia. Las cornisas tradicionalmente han sido elementos macizos de piedra, empotrados en los muros mediante la introducción de la pieza en la fábrica una longitud de al menos la mitad de su espesor (Bustamante, R., Morjo, J).

25 Con la llegada de las nuevas tecnologías, sobre todo en los edificios de nueva planta, las cornisas de piedra maciza se han visto sustituidas por elementos de otros materiales, más económicos y menos pesados, relegando las cornisas de piedra al campo de la rehabilitación o a algunos casos aislados en edificios de nueva planta. Tanto en uno como en otro caso, la colocación de la cornisa como  
30 un elemento macizo empotrado en el muro resulta dificultosa, sobre todo en edificios de nueva planta donde el muro soporte dista mucho de ser un muro de fábrica de elevado espesor.

Tanto en edificios de nueva planta en los que se opta por colocar cornisas de  
35 piedra como en rehabilitaciones donde hay que sustituir tramos de cornisas deterioradas, las cornisas se suelen tratar como elementos adicionados a un soporte vertical que generalmente es el muro de cerramiento (Cortabarra Gordillo,

J). Cuando el soporte es un paramento vertical, este anclaje se ha resuelto generalmente de dos formas:

- Mediante anclajes discretos, es decir, pernos que puntualmente se han introducido con resina cosiendo la cornisa con el soporte de la misma. Son anclajes que se realizan in situ.

- Mediante estructuras auxiliares de soporte de la cornisa, generalmente son estructuras de acero ancladas al muro soporte y sobre la que se coloca el perfil de piedra. En este caso, el perfil de la cornisa pasa a ser un elemento estético, sin ninguna función resistente.

El sistema presentado supone un avance en este campo, pues se trata de un sistema en el que la cornisa se discretiza en piezas de poco peso y de colocación paulatina. Además, el hecho de hacer cumplir función resistente a la piedra hace que sean necesarios perfiles de acero más pequeños, ahorrando en costes en estos elementos.

A continuación las referencias principales:

Bustamante, R., Monjo, J. (2010) Elementos constructivos y decorativos de fachada de piedra artificial. En: "II Congreso Nacional de Investigación en Edificación", 15/12/2010 - 17/12/2010, Madrid, España.

Cortabarra Gordillo, J. Colocación en obra de elementos singulares de piedra natural. IC Editorial. 2013.

### **Descripción de la invención**

La invención consiste en un nuevo sistema de anclaje de cornisas de piedra, mediante una novedosa forma de colocación de perfiles de acero inoxidable. En este sistema, la piedra trabajará a compresión y los perfiles de acero trabajarán como tirantes en tracción, comportándose el conjunto como una ménsula corta. En general, el sistema será válido para cualquier cornisa construida en piedra de propiedades mecánicas de 3 MPa de resistencia a tracción como mínimo, 13 MPa de resistencia a compresión como mínimo y densidad de 3000 kg/m<sup>3</sup> como máximo, con un perfil compuesto por un tramo inferior y superior escalonado y un tramo central recto. Las piezas podrán ir labradas o lisas. El conjunto no puede exceder de 1000 mm de canto por 700 mm de vuelo, y el tramo vertical no deberá exceder de 500 mm de longitud.

Las cornisas se dividirán en tramos de un metro para su manipulación y colocación. A su vez, la sección escalonada y en voladizo de la cornisa se

- conseguirá mediante la adición de bloques (3a,3b,3c,3d,3e) de 100 por 200 mm y otro más alargado, de 70 mm de espesor y 500 mm de canto como máximo (4). Los solapes entre bloques (12) serán de al menos 90 mm en el caso de los bloques rectangulares (3a,3b,3c,3d,3e). El bloque alargado (4) apoyará sobre otro rectangular (3c) en la totalidad de su sección (13) y el bloque rectangular (3d) al que le corresponda apoyar sobre el alargado (4) apoyará con 35 mm (14) sobre el mismo (4). Los bloques (3a,3b,3c,3d,3e,4) irán unidos entre sí mediante pernos (11) y resina comercial. Los pernos (11) irán situados en el centro geométrico del solape entre las piedras (12,13,14).
- 10 Para anclar una cornisa será necesario colocar este tipo de anclajes cada 500 mm. Cada anclaje del sistema consta de los siguientes elementos:
- Una placa de anclaje (1) rectangular, de al menos 100 mm de ancho, altura igual o ligeramente superior al canto total de la cornisa y espesor 10 mm. Esta placa (1) estará dotada de pernos de anclaje para su unión con el soporte (muro de cerramiento o similar) y de tres pernos pasantes (2) soldados con soldaduras de 4 mm de espesor de garganta por ambas caras de la placa (1), los pernos (2) sobresaldrán 50 mm por el trasdós de la placa (1) (cara contra el soporte) y 30 mm por el intradós de la placa (1) (cara contra la cornisa). Estos pernos (2) irán situados en una sola fila a 50 mm del borde inferior de la placa (1), separados entre ellos 25 mm y serán de 6 mm de diámetro.
  - Perfiles en L (5,7,8) de acero inoxidable de espesor 8 mm, reforzados mediante cuñas centrales (15,16,17) (una por perfil) de acero inoxidable de 6 mm de espesor.
- 25 Las cuñas (15,16,17) tendrán forma de triángulo rectángulo, en el que los dos vértices no coincidentes con el ángulo del perfil en L (5,7,8) estarán achaflanados, y sus dimensiones serán: base, la dimensión del tramo horizontal de la parte en L del perfil en L en L reforzado con cuña (5,7,8) (sin contar el chaflán); altura, la dimensión del tramo vertical de la parte en L del perfil en L reforzado con cuña (5,7,8) (sin contar el chaflán); la parte achaflanada medirá 20 mm (19) y será paralela a las caras del perfil en L reforzado con cuña (5,7,8). El ancho del perfil en L reforzado con cuña (5,7,8) no será inferior a 100 mm. Las dimensiones de la L del perfil en L reforzado con cuña (5,7,8) serán de 100 mm para el tramo vertical. Para el tramo horizontal, la dimensión será la necesaria para anclar cada uno de los bloques de piedra (3a,3c,4), y su magnitud está descrita más abajo en este mismo apartado. La unión de las chapas de acero inoxidable para formar el
- 35

perfil en L reforzado con cuña (5,7,8) se realizará mediante soldadura con 5 mm de espesor de garganta. La unión de la cuña (15,16,17) con la parte en L del perfil en L reforzado con cuña (5,7,8) se realizará mediante soldadura de 4 mm de espesor de garganta.

- 5 Los perfiles en L reforzados con cuñas (5,7,8) irán dotados de taladros (18) para introducción de los tornillos de anclaje. Cada perfil en L reforzado con cuña (5,7,8) necesitará cuatro taladros (18) en el tramo vertical del mismo, dispuestos en dos filas transversales a la cuña (15,16,17) de dos taladros (18) cada una. Los taladros (18) de este tramo se situarán a 25 mm del borde. Cada perfil en L reforzado con
- 10 cuña (5,7,8) necesitará dos taladros (18) en el tramo horizontal de la L, dispuestos en una fila transversal a la cuña (15,16,17).

Algunas características concretas (dimensión del tramo horizontal y posición de los tornillos en el tramo horizontal) de los perfiles en L reforzados con cuña (5,7,8) dependerán del bloque de piedra (3a,3c,4) que anclen:

- 15 a. El bloque de piedra (3a) inferior. En este perfil (5), la dimensión del tramo horizontal en mm es igual  $195 - s$ , donde  $s$  es el solape entre bloques (12). El tornillo irá situado a 20 mm del extremo en el tramo horizontal.
- b. El bloque de piedra (3c) colocado inmediatamente inferior al tramo vertical. La dimensión del tramo horizontal de este perfil (7) es igual a la mínima distancia
- 20 entre la placa de anclaje (1) y bloque de piedra (3c) más 50 mm. El tornillo irá situado a 25 mm del extremo.
- c. El bloque de piedra (4). La dimensión del tramo horizontal de este perfil (8) es igual a la mínima distancia entre la placa de anclaje (1) y bloque de piedra (4) más 30 mm. El tornillo irá situado a 12.5 mm del extremo.

25

• Perfiles en L sin refuerzo (6,9), de acero inoxidable de 8 mm de espesor y de al menos 100 mm de ancho. Serán necesarios  $n$  perfiles en L sin refuerzo (6,9), donde  $n = n^{\circ}$  de bloques o prismas en los que se divide la cornisa - 4.

- Las dimensiones de la L (6,9) serán de 50 mm para el tramo vertical. Para el tramo
- 30 horizontal, la dimensión será la mínima distancia entre la placa de anclaje (1) y el bloque de piedra (3b, para el perfil 6; 3d, para el perfil 9) más 50 mm. La unión de las chapas de acero inoxidable para formar el perfil en L sin refuerzo (6,9) se realizará mediante soldadura con 5 mm de espesor de garganta.

- Los perfiles en L sin refuerzo (6,9) irán dotados de taladros (18) para introducción
- 35 de los tornillos de anclaje. Cada perfil (6,9) necesitará dos taladros (18) en el tramo vertical de la L, dispuestos en una fila transversal al perfil de dos taladros



(18) cada una. Cada perfil (6,9) necesitará dos taladros (18) en el tramo horizontal de la L, dispuestos en una fila transversal al perfil. Cada taladro (18) se situará a 25 mm del borde.

Los perfiles en L sin refuerzo (6,9) se usarán para anclar todos aquellos bloques de piedra (3b,3d) que no deban anclarse mediante perfil en L reforzado con cuñas (5,7,8) y a excepción del perfil superior en L dividido (10).

• Un perfil en L sin refuerzo con el tramo horizontal dividido en dos tramos (10), de acero inoxidable de 8 mm de espesor y de al menos 100 mm de ancho. El perfil dividido (10) consta de dos partes. La parte en L tiene dimensiones de 50 mm en el tramo vertical y 100 mm en el horizontal. El tramo vertical irá dotado de dos taladros (18), dispuestos en una fila transversal al perfil dividido (10) y situados a 25 mm de los bordes. La segunda parte del perfil dividido (10) es un perfil lineal de acero dotado de 4 taladros (18), dispuestos en dos filas de dos taladros (18) cada una a 25 mm de los extremos (dos taladros (18) en cada extremo). La longitud del perfil (10) será de la mínima distancia entre la placa de anclaje (1) y el bloque de piedra (5e) superior.

Este perfil (10) responde a comodidad en la ejecución, aunque no será necesario el estar dividido en dos tramos, pudiendo sustituirse por un perfil en L sin refuerzo (6,9) de los anteriormente descritos.

• Tornillería de acero inoxidable. Todos los tornillos a colocar en los tramos verticales de los perfiles (de sujeción del perfil de acero a la placa base (1)) serán de diámetro 6 mm. Los tornillos a colocar en los tramos horizontales de los perfiles (de sujeción entre el perfil de acero (5,6,8,9,10) y el bloque de piedra (3a,3b,4,3d,3e)) serán de diámetro 6 mm. Los tornillos de sujeción del perfil en L reforzado con cuña (7) y el bloque de piedra (3c) bajo el tramo vertical de la cornisa, serán de diámetro 8 mm. En el caso de optar por la división del tirante superior en dos tramos por comodidad en la ejecución, ambos tramos también irán unidos por un tornillo de diámetro 6 mm.

### 30 Descripción del contenido de las figuras.

La **Figura 1** describe la colocación de una cornisa mediante el sistema de anclaje. En este caso se trata de una cornisa compuesta por cinco bloques rectangulares y uno alargado. Tanto el número de bloques rectangulares como la dimensión del bloque alargado son variables en función de las medidas de la cornisa en cuestión.

- (1) Placa base
  - (2) Perno soldado a la placa base
  - (3a,3b,3c,3d,3e) Bloque de piedra con dimensiones de sección de 200 x 100  
5 mm.
  - (4) Bloque de piedra alargado dimensiones variables dependiendo de las dimensiones de la cornisa.
  - (5) Perfil en L reforzado con cuña de dimensión horizontal 195-s
  - (6) Perfil en L sin refuerzo de dimensión horizontal pequeña
  - 10 (7) Perfil en L reforzado con cuña de dimensión horizontal mediana
  - (8) Perfil en L reforzado con cuña de dimensión horizontal grande
  - (9) Perfil en L sin refuerzo de dimensión horizontal grande
  - (10) Perfil en L sin refuerzo con tramo horizontal dividido
  - (11) Perno
  - 15 (12) Solape entre bloques de piedra de dimensión mínima 90 mm
  - (13) Solape entre bloques de piedra de dimensión 70 mm.
  - (14) Solape entre bloques de piedra de dimensión 35 mm.
  - (15) Cuña de refuerzo del perfil en L reforzado con cuña de dimensión horizontal 195-s
  - 20 (16) Cuña de refuerzo del perfil en L reforzado con cuña de dimensión horizontal mediana
  - (17) Cuña de refuerzo del perfil en L reforzado con cuña de dimensión horizontal grande
  - 25
- Las **Figuras 2, 3 y 4** describen los tres tipos de perfiles necesarios para la colocación de una cornisa mediante el sistema.
- (18) Taladro
  - 30 (19) Chaflán de las cuñas de refuerzo de los perfiles de dimensión 20 mm.

#### **Ejemplo de realización de la invención**

- 35 Se presentará el ejemplo de una cornisa de canto 1000 mm y vuelo 700 mm, que se colocará usando el sistema de anclaje.



La cornisa de piedra estará dividida en cinco bloques prismáticos (3a,3b,3c,3d,3e) de 200 mm por 100 mm de sección y 1000 mm de longitud, y un bloque (4) de 70 mm por 500 mm de sección y 1000 mm de longitud. Para formar el perfil de la cornisa se colocarán tres bloques (3a,3b,3c) de 200x100x1000 mm, en posición escalonada, solapados entre ellos 90 mm (12). La colocación de los bloques (3a,3b,3c) será tal que la dimensión de 1000 mm sea horizontal y paralela al muro de soporte, la dimensión de 200 mm sea horizontal y perpendicular al muro de soporte y la dimensión de 100 mm sea vertical y paralela al muro de soporte. En adelante los bloques (3a,3b,3c) se nombrarán como 1, 2 y 3, siendo el bloque 1 (3a) el colocado en posición inferior. Sobre el bloque 3 (3c) se colocará el bloque prismático (4) de 70x500x1000 mm, dispuesto de tal modo que la dimensión de 1000 mm sea horizontal y paralela al muro de soporte, la dimensión de 70 mm sea horizontal y perpendicular al muro de soporte y la dimensión de 500 mm sea vertical y paralela al muro del soporte. Este prisma, en adelante nombrado como 4, se irá apoyado con toda su base sobre el bloque 3 (3c), es decir, el solape (13) será de 70 mm con el bloque 3 (3c) y enrasadas sus caras superiores. Sobre el bloque 4 (4) se colocarán otros dos bloques (3d,3e), en adelante numerados como bloque 5 (3d) y bloque 6 (3e). El bloque 5 (3d), dispuesto igualmente a los 1, 2 y 3, irá apoyado sobre el bloque 4 (4), con una superficie de apoyo de 35 mm (14), el bloque 6 (3e), dispuesto igualmente a los bloques 1, 2, 3 y 5 (3a,3b,3c,3d), se apoyará sobre el bloque 5 (3d), con un solape (12) de 90 mm. En total, el conjunto medirá 700 mm de vuelo por 1000 mm de canto.

Para el montaje del sistema comentado se procederá:

1. Nivelación del soporte mediante la aplicación de mortero de nivelación.
2. Instalación de la placa de anclaje (1) previo taladro del soporte para la introducción de los pernos.
3. Instalación del bloque de piedra 1 (3a), que estará perforado para la introducción de los pernos (2) soldados a la placa base a 25 mm de su extremo inferior. Los pernos (2) se introducirán con resina.
4. Colocación del perfil de acero inoxidable en L reforzado con cuña (5) sobre el bloque 1 (3a). La dimensión del tramo vertical de la cuña (15) será de 100 mm y la dimensión del tramo horizontal será de 105 mm (el solape entre bloques (12) es de 90 mm, por lo que el espacio disponible es de 110 mm). El perfil (5) se atornillará a la placa de anclaje (1) y al bloque (3a).

- Los tornillos para instalarlo al bloque (3a) se encontrarán a 20 mm del extremo del tramo horizontal de la L.
5. Instalación del bloque 2 (3b), unido mediante un perno (11) y resina al bloque 1 (3a). El perno (11) irá situado en el centro geométrico del solape entre ambos bloques (12). Colocación del perfil de acero inoxidable en L sin refuerzo (6) colocado sobre el bloque 2 (3b). La dimensión del tramo vertical del perfil (6) será de 100 mm y la dimensión del tramo horizontal será de 160 mm. Los tornillos para instalarlo al bloque (3b) se encontrarán a 25 mm del extremo del tramo horizontal de la L.
6. Instalación del bloque de piedra 3 (3c), unido mediante un perno (11) y resina al bloque 2 (3b). El perno (11) irá situado en el centro geométrico del solape entre ambos prismas (12). Colocación del perfil de acero inoxidable en L reforzado con cuña (7) sobre el bloque 3 (3c). La dimensión del tramo vertical del perfil será de 100 mm y la dimensión del tramo horizontal será de 270 mm. Los tornillos para instalarlo al bloque (3c) se encontrarán a 25 mm del extremo del tramo horizontal de la L.
7. Instalación del bloque de piedra 4 (4), unido mediante un perno (11) y resina al bloque 3 (3c). El perno (11) irá situado en el centro geométrico del solape entre ambos bloques (13). Colocación del perfil de acero inoxidable en L reforzado con cuña (8) sobre el bloque 4 (4). La dimensión del tramo vertical de la cuña (17) será de 100 mm y la dimensión del tramo horizontal será de 380 mm. Los tornillos para instalarlo al bloque (4) se encontrarán a 12.5 mm del extremo del tramo horizontal de la L.
8. Instalación del bloque de piedra 5 (3d), unido mediante un perno (11) y resina al bloque 4 (4). El perno (11) irá situado en el centro geométrico del solape entre ambos prismas (14). Colocación del perfil de acero inoxidable en L sin refuerzo (9) sobre el bloque 5 (3d). La dimensión del tramo vertical del perfil (9) será de 50 mm y la dimensión del tramo horizontal será de 435 mm. Los tornillos para instalarlo al bloque (3d) se encontrarán a 25 mm del extremo del tramo horizontal de la L.
9. Instalación del bloque de piedra 6 (3e), unido mediante un perno (11) y resina al bloque 5 (3d). El perno (11) irá situado en el centro geométrico del solape entre ambos bloques (12). Colocación del perfil de acero inoxidable en L dividido (10) sobre el bloque 6 (3e). Este perfil de anclaje, tal como está referenciado, podrá ir dividido en una L, de dimensiones 50 mm en su tramo vertical y 100 mm en su tramo horizontal y un perfil lineal de 500

5

mm. El perfil en L sin refuerzo dividido (10) se colocará al revés que el resto, es decir, con el tramo vertical apuntando hacia abajo. Colocación del tramo horizontal atornillado al anterior y al bloque 6 (3e). Los cuatro tornillos (dos de unión con el perfil en L y dos de unión con el bloque 6 (3e) se encontrarán a 25 mm del extremo del tramo horizontal del perfil en L sin refuerzo dividido (10).

## Reivindicaciones

- 5        1. Sistema de anclaje de cornisas de piedra sobre subestructura de acero inoxidable caracterizado porque consta de tres elementos principales:
- a. Bloques rectangulares de piedra (3a,3b,3c,3d,3e,4).
- b. Placa de anclaje rectangular (1).
- c. Perfiles en L con y sin cuña de acero inoxidable (5,6,7,8,9,10).
- 10
2. Sistema de anclaje de cornisas de piedra sobre subestructura de acero inoxidable, según la reivindicación 1, caracterizado porque los bloques de piedra (3a,3b,3c,3d,3e,4) tienen las siguientes dimensiones: máximo de 1000 mm de canto y 700 mm de vuelo y mínimo tendrá 3 MPa de resistencia a tracción, 13 MPa de resistencia a compresión y una densidad
- 15        máxima de 3000 kg/m<sup>3</sup>.
3. Sistema de anclaje de cornisas de piedra sobre subestructura de acero inoxidable según la reivindicación 1, caracterizado porque la placa de anclaje (1) rectangular será de, al menos 100 mm de ancho, altura igual o
- 20        ligeramente superior al canto total de la cornisa y espesor 10 mm.
4. Sistema de anclaje de cornisas de piedra sobre subestructura de acero inoxidable según la reivindicación 1, caracterizado porque los perfiles en L (5,6,7,8,9,10) tendrán de espesor 8 mm, quedando reforzados tres de los perfiles en L (5,7,8) mediante cuñas centrales (15,16,17), una por perfil, de
- 25        acero inoxidable de 6 mm de espesor.
5. Procedimiento de cornisas de piedra sobre subestructura de acero inoxidable caracterizado porque, los bloques de piedra (3a,3b,3c,3d,3e,4) se colocarán de manera escalonada una vez instaladas las dos placas de anclaje (1), instalando el primer bloque (3a) al perfil metálico correspondiente, el segundo bloque (3b) sobre el primero igualmente y así sucesivamente hasta un máximo de 6 bloques (5 rectangulares
- 30        (3a,3b,3c,3d,3e) y uno alargado (4)) para cornisas máximo de 700 mm de
- 35        vuelo por 1 metro de altura.

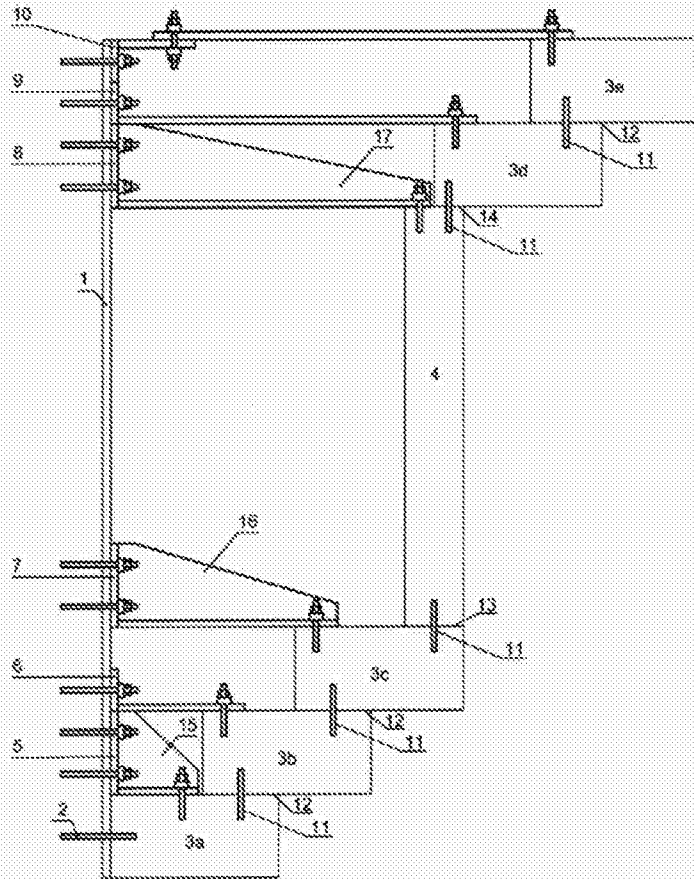


Figura 1

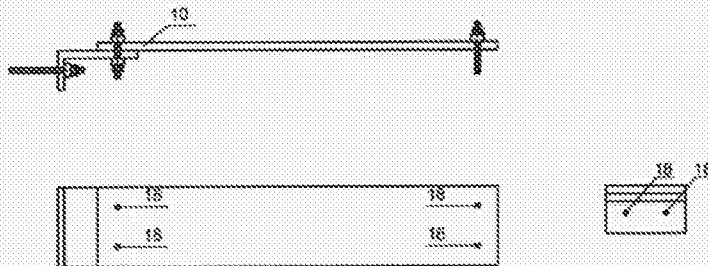


Figura 2

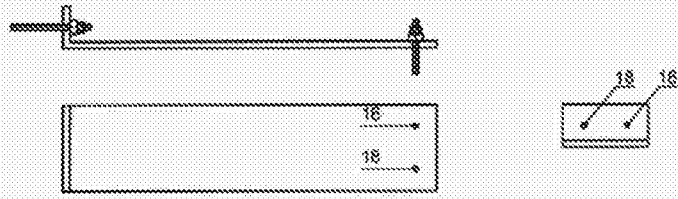


Figura 3

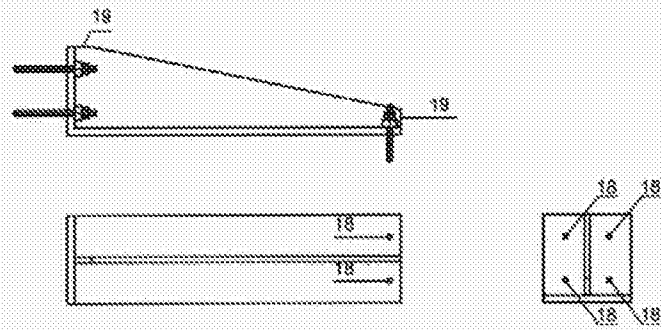


Figura 4





OFICINA ESPAÑOLA  
DE PATENTES Y MARCAS

ESPAÑA

21 N.º solicitud: 201600407

22 Fecha de presentación de la solicitud: 18.05.2016

32 Fecha de prioridad:

INFORME SOBRE EL ESTADO DE LA TECNICA

5 Int. Cl.: **E04C1/39** (2006.01)  
**E04D13/15** (2006.01)

DOCUMENTOS RELEVANTES

Categoría	56 Documentos citados	Reivindicaciones afectadas
X	US 1635893 A (JOSEPH LYNCH) 12/07/1927, todo el documento.	5
A		1-4
A	CN 2206314Y Y (GAO ZHENKAI) 30/08/1995, resumen; Resumen de la base de datos EPODOC. Recuperado de EPOQUE; figuras.	1-5
A	CN 202810023U U (ZHU YI) 20/03/2013, resumen; Resumen de la base de datos EPODOC. Recuperado de EPOQUE; figuras.	1-5
A	FR 2866374 A1 (CHERRUAU YANNICK) 19/08/2005, figuras.	1-5

Categoría de los documentos citados

X: de particular relevancia

Y: de particular relevancia combinado con otro/s de la misma categoría

A: refleja el estado de la técnica

O: referido a divulgación no escrita

P: publicado entre la fecha de prioridad y la de presentación de la solicitud

E: documento anterior, pero publicado después de la fecha de presentación de la solicitud

El presente informe ha sido realizado

para todas las reivindicaciones

para las reivindicaciones nº:

Fecha de realización del informe  
14.07.2017

Examinador  
R. M. Peñaranda Sanzo

Página  
1/4

Documentación mínima buscada (sistema de clasificación seguido de los símbolos de clasificación)

E04D, E04C

Bases de datos electrónicas consultadas durante la búsqueda (nombre de la base de datos y, si es posible, términos de búsqueda utilizados)

INVENES, EPODOC

Fecha de Realización de la Opinión Escrita: 14.07.2017

**Declaración**

<b>Novedad (Art. 6.1 LP 11/1986)</b>	Reivindicaciones 1-5	<b>SI</b>
	Reivindicaciones	<b>NO</b>
<b>Actividad inventiva (Art. 8.1 LP11/1986)</b>	Reivindicaciones 1-4	<b>SI</b>
	Reivindicaciones 5	<b>NO</b>

Se considera que la solicitud cumple con el requisito de aplicación industrial. Este requisito fue evaluado durante la fase de examen formal y técnico de la solicitud (Artículo 31.2 Ley 11/1986).

**Base de la Opinión.-**

La presente opinión se ha realizado sobre la base de la solicitud de patente tal y como se publica.

**1. Documentos considerados.-**

A continuación se relacionan los documentos pertenecientes al estado de la técnica tomados en consideración para la realización de esta opinión.

Documento	Número Publicación o Identificación	Fecha Publicación
D01	US 1635893 A (JOSEPH LYNCH)	12.07.1927

**2. Declaración motivada según los artículos 29.6 y 29.7 del Reglamento de ejecución de la Ley 11/1986, de 20 de marzo, de Patentes sobre la novedad y la actividad inventiva; citas y explicaciones en apoyo de esta declaración**

La invención contiene dos reivindicaciones independientes, un sistema de anclaje y un procedimiento para la colocación de dicho sistema.

La **reivindicación 1** se refiere al sistema de anclaje de cornisas de piedra sobre subestructura de acero inoxidable. Si bien se han encontrado documentos en el estado de la técnica con cornisas formadas por distintos elementos y con anclajes de acero, ninguno plantea que los bloques sean de piedra y rectangulares y que se coloquen a la vez con una placa de anclaje rectangular y perfiles en L con y sin cuña de acero inoxidable.

Por tanto los documentos citados para dicha reivindicación 1 solo muestran el estado general de la técnica, y no se consideran de particular relevancia. *Así, la invención reivindicada en la reivindicación 1 y sus dependientes, se considera que cumple los requisitos de novedad, actividad inventiva y aplicación industrial.*

Por otra parte, la **reivindicación 5** plantea un procedimiento de colocación de cornisas de piedra sobre subestructura de acero inoxidable. El documento del estado de la técnica más cercano para este procedimiento es **D01** y en él encontramos las características técnicas presentes en la parte caracterizadora de esta reivindicación independiente (los números entre paréntesis se refieren a este documento):

- los bloques de piedra (16,18,19,20) se colocarán de manera escalonada una vez instaladas las placas de anclaje (13,15): según se indica en la descripción los bloques pueden ser entre otros materiales de piedra artificial y se anclan con distintas piezas de anclaje y tal y como se ve en la figura su colocación es claramente escalonada (ver página 1, líneas 78-89 y figura 1),
- instalando el primer bloque al perfil metálico correspondiente, el segundo bloque sobre el primero y así sucesivamente hasta un máximo de 6 bloques (5 rectangulares y 1 alargado): en D01 se plantea un número indeterminado de bloques en función del diseño de la cornisa y si bien son huecos, su forma es sensiblemente rectangular, y tal y como se ha indicado anteriormente y se observa en la figura 1, se coloca un primer bloque (aunque sobre la pared, y no sobre la estructura metálica), el segundo sobre el primero y así sucesivamente.

Si bien se entiende que el procedimiento, al igual que el sistema que coloca tiene novedad con respecto a D01, *dado la indefinición y generalidad de la reivindicación 5 se considera que el objeto de esta reivindicación comprende solo un modo de realización y no se puede considerar que implique actividad inventiva.*