

LUGARES GEOMÉTRICOS DE LAS MÁQUINAS DE INDUCCIÓN

Ángel Gaspar González Rodríguez, José Castro Mora,
Manuel Cordero Rodríguez, José Cándido García Pardillo,
Manuel Casal Gómez-Caminero y Manuel Burgos Payán
Dpto. de Ingeniería Eléctrica de la Universidad de Sevilla
Escuela Superior de Ingenieros
Universidad de Sevilla

Resumen

El diagrama circular de las máquinas de inducción es uno de los temas clásicos tratados en la literatura sobre máquinas eléctricas. También suele ser uno de los que los estudiantes suelen encontrar difícil de dominar. En este artículo se desarrolla un estudio que permite la obtención analítica de las coordenadas del centro y el radio de los lugares geométricos asociados al circuito equivalente aproximado de las máquinas de inducción. Posteriormente se presenta una aplicación informática basada en Matlab, que permite un tratamiento numérico y generalizado, incluyendo los casos de las máquinas de doble jaula, las de ranura profunda y de las monofásicas.

Descriptores: Máquinas de inducción, Diagrama de círculo.

Abstract

The circular locus of induction machines is one of the classical topics covered in the electrical machines literature. It is one of the topics the students usually find hard to understand too. In this paper, a method that allows the analytical obtaining of center coordinates and the radius of the maps associated to the approximate equivalent circuit of the induction machines is shown. Then, a computer application, based in Matlab, that allows a numerical and generalized treatment, including double cage rotor, deep bar rotor and single-phase machines is presented.

Key words: Induction machines, Circular locus.

1. INTRODUCCIÓN

Si se representa la impedancia (o la admitancia) equivalente de un circuito lineal, Z (Y), como un punto en el plano complejo (R, jX) (o (G, jB)), la línea que

resulta de unir estos puntos, al variar cualquiera de las componentes de la impedancia (admitancia), se denomina lugar de impedancia (admitancia), como es bien conocido. Si sólo se varía una componente de cualquiera de las impedancias

(admitancias) que integran el circuito, el lugar de impedancia, Z (o el de admitancia, Y), resulta siempre una circunferencia o una recta (Balabanian, 1961). Esta es, en esencia, la base de lo que suele denominarse el diagrama circular de la máquina de inducción, aunque realmente éste sea un término que se utiliza para designar a varios lugares geométricos (no sólo de admitancias).

El diagrama de círculo es un instrumento que permite visualizar el comportamiento de las máquinas de inducción, así como el efecto de la variación de los parámetros de la máquina (a través de las constantes de su modelo de circuito equivalente) o de la fuente de alimentación (tensión y frecuencia de la red). En el diagrama circular se pueden representar simultánea y principalmente potencias, intensidades y admitancias, aunque también pueden representarse impedancias y tensiones.

A pesar de que actualmente el diagrama de círculo ha perdido la vigencia que, como herramienta de cálculo tuvo en otro tiempo, sigue siendo un instrumento útil (Skaar, 1991, Hubbi y Goldberg, 1993, Skaar, 1994), y con un claro interés didáctico, ya que permite realizar una descripción gráfica y global del funcionamiento en régimen permanente de las máquinas de inducción, en cualquiera de sus modos de funcionamiento: motor, generador o freno.

Pero no todo son aspectos positivos. Entre los principales factores que están desincentivando la inclusión de este tema en los nuevos programas de Máquinas Eléctricas, o su mantenimiento, cuando éstos son revisados y actualizados, cabría citar el consumo de tiempo de clase que requiere su exposición, así como lo “artificio-

so” que suelen resultar ciertos aspectos las presentaciones “clásicas”. También cabría citar aquí el hecho de ser un tema que los alumnos suelen tener que dedicar bastante tiempo y esfuerzo para conseguir su dominio.

En cualquier caso, y a pesar de que las facilidades de cálculo que ofrecen los programas informáticos y, sobre todo, las proyecciones temporales sobre los nuevos programas, lo estén convirtiendo en un tema moderno, el diagrama de círculo sigue siendo un tema clásico tratado en la literatura sobre máquinas eléctricas (McPherson 1987, Say, 1983 y del Toro, 1985).

En este trabajo se hace primero una presentación analítica del clásico diagrama circular de admitancia (diagrama básico del que pueden derivarse los de intensidad y potencia), para seguir luego con los diagramas de impedancia, intensidad y potencia, utilizando el modelo de circuito equivalente aproximado. Posteriormente se presenta la aplicación informática LOCUS, basada en Matlab (Marchand, 1996 y The Math Works, 1994), que permite un tratamiento numérico y generalizado de la obtención y representación gráfica de los lugares geométricos de las máquinas de inducción. La aplicación no se limita al modelo de circuito equivalente aproximado, sino que también permite tratar el modelo de circuito equivalente exacto, así como los de las máquinas de doble jaula, los de ranura profunda y los monofásicos.

Dado su pretendido uso didáctico, la aplicación LOCUS se ha diseñado para que resulte lo más amigable y autoexplicativo posible. De esta forma, puede utilizarse directamente, sin tener que dedicar ningún tiempo extra para aprender a utilizarlo

2. ESTUDIO ANALÍTICO

La figura 1 muestra el que suele denominarse circuito equivalente exacto de una máquina de inducción. En este circuito se considera que los seis parámetros que lo definen (R_1 , X_1 , R_{Fe} , X_m , R_2 y X_2 , todos ellos referidos al estátor) son constantes, pudiendo variar únicamente el deslizamiento.

El desplazamiento de la rama de magnetización a los terminales de la máquina da lugar a un circuito como el que se muestra en la figura 2, al que suele denominar-

se circuito equivalente aproximado de la máquina de inducción. En este circuito las impedancias estática y rotórica aparecen conectadas directamente en serie y la intensidad de excitación permanece constante en un valor que es, prácticamente, el que corresponde al funcionamiento del motor en vacío.

Este circuito equivalente aproximado, por su simplicidad, es el utilizado por casi la totalidad de los autores a la hora de realizar un estudio analítico del diagrama circular de la máquina de inducción.

Fig. 1. Circuito equivalente exacto de una máquina de inducción.

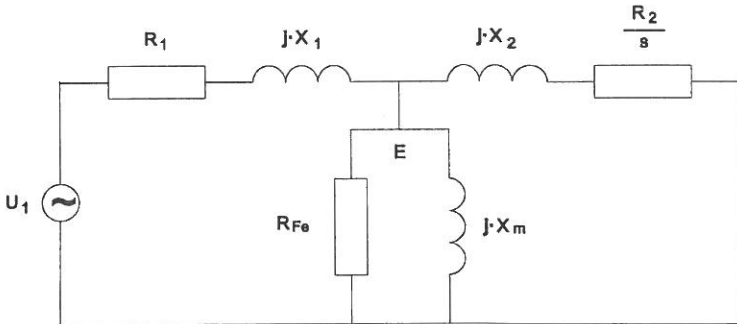
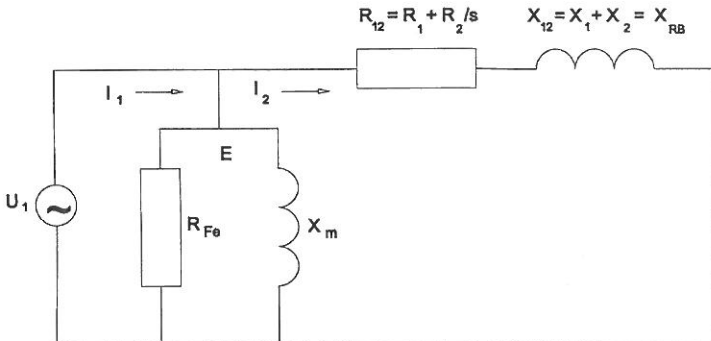


Fig. 2. Circuito equivalente aproximado de una máquina de inducción.



En el circuito aproximado, la impedancia equivalente estátor-rótor es:

$$Z_{12} = R_1 + \frac{R_2}{s} + j(X_1 + X_2) = R_1 + \frac{R_2}{s} + jX_{RB} = R_{12} + jX_{12}$$

Al ser la impedancia un número complejo, puede descomponerse en sus partes real e imaginaria, de la forma siguiente:

$$R_{12} = \text{Re}\{Z_{12}\} = R_1 + \frac{R_2}{s}$$

$$X_{12} = \text{Im}\{Z_{12}\} = (X_1 + X_2) = X_{RB}$$

Como puede verse, al variar el deslizamiento, s , varía la componente resistiva, pero se mantiene el valor de la reactancia (que no depende de s). Por tanto, al representar el lugar de impedancia $Z_{12}(s) = R_{12}(s) + jX_{12}$, resulta una recta horizontal que pasa por el punto $(0, X_{RB})$ y tiene por ecuación: $X_{12} = X_{RB}$, como se muestra en la figura 3.

La admitancia equivalente del circuito estátor-rótor, $Y_{12} = G_{12} + jB_{12}$, será tal que

$$Z_{12} = R_{12} + jX_{12} = \frac{1}{Y_{12}} = \frac{1}{G_{12} + jB_{12}} = \frac{G_{12} - jB_{12}}{G_{12}^2 + B_{12}^2}$$

$$R_{12} = \text{Re}\{Z_{12}\} = \frac{G_{12}}{G_{12}^2 + B_{12}^2}$$

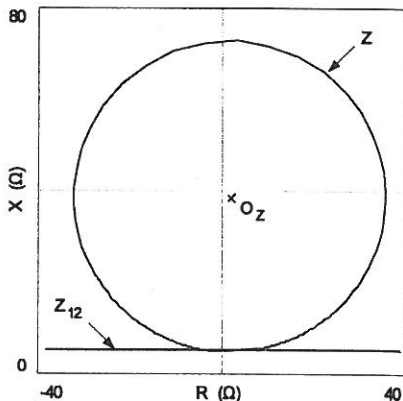
$$X_{12} = \text{Im}\{Z_{12}\} = \frac{-B_{12}}{G_{12}^2 + B_{12}^2}$$

Si se sustituye ahora en X_{12} la expresión de la recta correspondiente al lugar de impedancias del circuito, resulta:

$$X_{12} = \text{Im}\{Z_{12}\} = \frac{-B_{12}}{G_{12}^2 + B_{12}^2} = X_{RB}$$

Operando, se obtiene:

Fig. 3. Lugar de impedancia (circuito equivalente aproximado).



$$G_{12}^2 + B_{12}^2 + \frac{B_{12}}{X_{RB}} = 0$$

que también puede escribirse como:

$$G_{12}^2 + \left(B_{12} + \frac{1}{2X_{RB}} \right)^2 = \frac{1}{(2X_{RB})^2}$$

Esta ecuación corresponde a una circunferencia de centro $O_{Y_{12}} \equiv (0, -1/2X_{RB})$ y radio $r_{Y_{12}} = 1/(2X_{RB})$, en el plano de admitancias $G_{12} - B_{12}^2$, como la de la figura 4.

Si se añade ahora la rama de magnetización, la admitancia equivalente total será:

$$\begin{aligned} Y = G + jB &= \frac{1}{R_{Fe}} + \frac{1}{jX_m} + Y_{12} = \\ &= G_{Fe} - jB_m + G_{12} + jB_{12} = G_{12} + G_{Fe} + \\ &\quad + j(B_{12} - B_m) \end{aligned}$$

$$\begin{aligned} G &= \text{Re}\{Y\} = G_{12} + G_{Fe} \\ B &= \text{Im}\{Y\} = B_{12} - B_m \end{aligned} \quad (2)$$

Despejando, resulta:

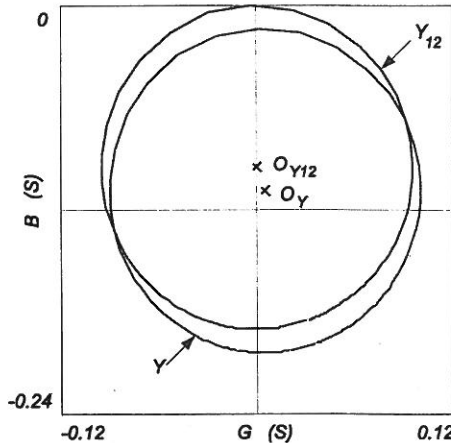
$$G_{12} = G - G_{Fe} \quad B_{12} = B + B_m$$

Elevando al cuadrado, sumando y teniendo en cuenta (1), resulta:

$$\begin{aligned} (G - G_{Fe})^2 + \left(B + B_m + \frac{1}{2X_{RB}} \right)^2 &= \\ &= \frac{1}{(2X_{RB})^2} \end{aligned}$$

Esta ecuación corresponde a una circunferencia de centro $O_Y \equiv (G_{Fe}, -B_m - 1/(2X_{RB}))$ y radio $r_Y = 1/(2X_{RB})$, en el plano de admitancias $G - B$, como la de la figura 4. Como puede verse, los lugares de admitancia total, Y , y estátor-rótor, Y_{12} , tienen el mismo radio y únicamente difieren en

Fig. 4. Lugar de admitancia (circuito equivalente aproximado).



que las coordenadas del centro del primero están desplazadas hacia la derecha (G_{Fe}) y hacia abajo (B_m), respecto de las del segundo.

Por otra parte, la impedancia equivalente de la máquina, $Z = R + jX$, será tal que:

$$Y = G + jB = \frac{1}{Z} = \frac{1}{R + jX} = \frac{R - jX}{R^2 + X^2}$$

Teniendo (2) en cuenta, resulta:

$$G = \text{Re}\{Y\} = \frac{R}{R^2 + X^2} = G_{12} + G_{Fe}$$

$$B = \text{Im}\{Y\} = \frac{-X}{R^2 + X^2} = B_{12} - B_m$$

Despejando, elevando al cuadrado, sumando y volviendo a tener en cuenta (1) y operando, resulta:

$$(R - R_c)^2 + (X - X_c)^2 = r^2$$

siendo:

$$R_c = \frac{G_{Fe} X_{RB}}{X_{RB}(G_{Fe}^2 + B_m^2) + B_m}$$

$$X_c = \frac{2B_m X_{RB} + 1}{2[X_{RB}(G_{Fe}^2 + B_m^2) + B_m]}$$

$$r = \frac{1}{2[X_{RB}(G_{Fe}^2 + B_m^2) + B_m]}$$

Esta ecuación corresponde a una circunferencia de centro $O_z \equiv (R_c, X_c)$ y radio r_z

= r en el plano de impedancias $R - X$ como la de la Fig. 3. Como puede verse los lugares de impedancia estátor-rótor, Z_1 y total, Z , difieren claramente: mientras el primero es una recta, el segundo es un circunferencia.

Una vez obtenido el lugar de admitancia, Y , la obtención de los lugares de intensidad, I , y potencia, S , es inmediata ya que si la tensión (por fase) aplicada es U_1 (origen de fases), entonces la intensidad y la potencia absorbidas son, respectivamente:

$$I = U_1 Y \quad S = 3U_1^2 Y^*$$

Dado que los lugares de intensidad y potencia únicamente difieren del lugar de admitancia y su conjugado en sendos factores de escala: U_1 , y $3U_1^2$, respectivamente, si se normalizan sus expresiones (con $U_{Base} = U_1$), resulta:

$$I_{pu} = Y_{pu} \quad S_{pu} = I_{pu}^* = Y_{pu}^*$$

Es decir, los lugares normalizados de intensidad y potencia conjugada coinciden. La Tabla 1 resume las expresiones de las coordenadas del centro y el radio de estos lugares.

3. ANÁLISIS NUMÉRICO

Como ya se ha indicado, la figura 1 muestra el circuito equivalente exacto de una máquina de inducción. El análisis numérico del funcionamiento en régimen permanente de una máquina de inducción que funciona con una tensión (por fase), U_1 frecuencia, f , y velocidad, Ω , dadas, comienza con el cálculo del deslizamiento

Tabla 1. Coordenadas del centro y radio de los lugares geométricos aproximados.

Lugar de Impedancia	Coordenadas del centro	$R_c = \frac{G_{Fe} X_{RB}}{X_{RB}(G_{Fe}^2 + B_m^2) + B_m}$	$X_c = \frac{2 B_m X_{RB} + 1}{2 [X_{RB}(G_{Fe}^2 + B_m^2) + B_m]}$
	Radio	$r_z = \frac{1}{2 [X_{RB}(G_{Fe}^2 + B_m^2) + B_m]}$	
Lugar de Admitancia	Coordenadas del centro	$G_c = G_{Fe}$	$B_c = -B_m - \frac{1}{2 X_{RB}}$
	Radio	$r_Y = \frac{1}{2 X_{RB}}$	
Lugar de Intensidad	Coordenadas del centro	$I_{ac} = G_{Fe} U_I$	$I_{rc} = - \left(B_m + \frac{1}{2 X_{RB}} \right) U_I$
	Radio	$r_I = \frac{U_I}{2 X_{RB}}$	
Lugar de Potencia	Coordenadas del centro	$P_c = 3 G_{Fe} U_I^2$	$Q_c = 3 \left(B_m + \frac{1}{2 X_{RB}} \right) U_I^2$
	Radio	$r_S = \frac{3 U_I^2}{2 X_{RB}}$	

$$s = 1 - \frac{\Omega}{\Omega_1}$$

- Impedancias y admitancias
- Intensidades y tensiones
- Potencias

En la expresión anterior, $\Omega_1 = 2\pi f/p$, es la velocidad de sincronismo, siendo p el número de pares de polos de la máquina.

Una vez establecido el valor del deslizamiento correspondiente al punto que desea estudiarse, el análisis se desarrolla en tres etapas, en las que se calculan:

La Tabla 2 resume el proceso de cálculo.

3.1. Circuito Equivalente Aproximado

Si se comparan los circuitos equivalentes de las figuras 1 y 2, se llega fácilmente

a la conclusión de que el circuito equivalente aproximado puede obtenerse del exacto sin más que introducir las dos sustituciones siguientes:

$$Z_1 \rightarrow 0$$

$$\begin{aligned} Z_2(s) \rightarrow Z_{12}(s) &= R_1 + \frac{R_2}{s} + j(X_1 + X_2) \\ &= R_1 + \frac{R_2}{s} + jX_{RB} \end{aligned}$$

Tabla 2. Secuencia de cálculo para el análisis de una máquina de inducción.

1	Impedancia rotórica	$Z_2(s) = \frac{R_2}{s} + jX_2$	Impedancias y Admitancias
2	Admitancia de excitación	$Y_e = \frac{1}{R_{Fe}} + \frac{1}{jX_m} = G_{Fe} - jB_m$	
3	Admitancia excitación-rótor	$Y_{e2}(s) = Y_e + \frac{1}{Z_2(s)} = Y_e + Y_2(s)$	
4	Admitancia total equivalente	$Z(s) = Z_1 + \frac{1}{Y_{e2}(s)} = Z_1 + Z_{e2}(s) = \frac{1}{Y(s)}$	
5	Intensidad estática	$I_1(s) = \frac{U_1}{Z(s)} = U_1 Y(s)$	Intensidades y Tensiones
6	Tensión de excitación	$E(s) = I_1(s) Z_{e2}(s)$	
7	Intensidad de excitación	$I_e(s) = E(s) Y_e$	
8	Intensidad rotórica	$I_2(s) = \frac{E(s)}{Z_2(s)} = E(s) Y_2(s)$	Potencias
9	Potencia estática	$S_1(s) = 3 U_1 I_1(s)^* = 3 U_1^2 Y(s)^*$	
10	Potencia de excitación	$S_e(s) = 3 E(s) I_e(s)^* = 3 E(s) ^2 Y_e^*$	
11	Potencia rotórica	$S_2(s) = 3 E(s) I_2(s)^* = 3 E(s) ^2 Y_2(s)^*$	

Con estos dos cambios, puede utilizarse la secuencia de cálculo del circuito equivalente exacto (Tabla 2) para el análisis del aproximado.

3.2. Máquinas de Doble Jaula

La figura 5 muestra el circuito equivalente de un motor de inducción de doble jaula (anillos de cortocircuito separados). El análisis del funcionamiento para una tensión, frecuencia y velocidad dadas, comienza con el cálculo del deslizamiento, como en el caso del circuito equivalente exacto.

Con ello, las impedancias efectivas de las jaulas rotóricas interna y externa son, respectivamente:

$$Z_{2i}(s) = \frac{R_{2i}}{s} + jX_{2i}$$

$$Z_{2e}(s) = \frac{R_{2e}}{s} + jX_{2e}$$

Esto permite escribir la admitancia rotórica efectiva como:

$$Y_{2ie}(s) = \frac{1}{Z_{2i}(s)} + \frac{1}{Z_{2e}(s)} = Y_{2i}(s) + Y_{2e}(s)$$

y la impedancia rotórica total:

$$\begin{aligned} Z_2(s) &= jX_{mie} + \frac{1}{Y_{2ie}(s)} = \\ &= jX_{mie} + Z_{2ie}(s) \end{aligned}$$

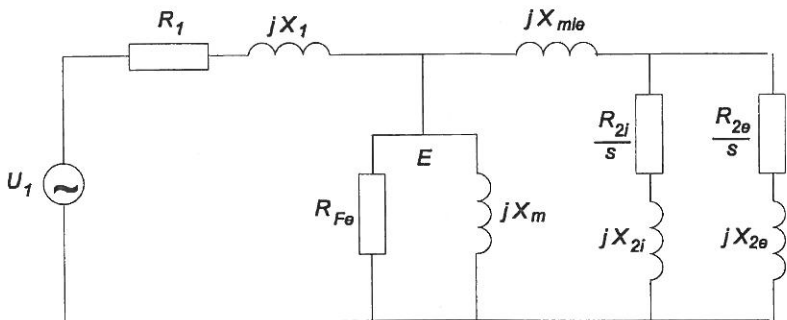
A partir de este punto el análisis se desarrolla siguiendo el mismo procedimiento que en el caso del circuito equivalente exacto (Tabla 2).

3.3. Motor de Ranura Profunda

La Figura 6 muestra el circuito equivalente de una máquina de inducción de ranura profunda. Las únicas diferencias respecto del circuito equivalente exacto son que las resistencia y la reactancia rotórica dependen de la velocidad (deslizamiento).

El análisis del funcionamiento para una tensión, frecuencia y velocidad dadas comienza con el cálculo del deslizamiento y de la impedancia rotórica efectiva:

Fig. 5. Circuito equivalente exacto de un motor de doble jaula.



$$Z_2(s) = \frac{R_2(s)}{s} + jX_2(s)$$

A partir de este punto el análisis se desarrolla como en el caso del circuito equivalente exacto (Tabla 2).

3.5. Motor de Inducción Monofásico

La figura 7 muestra el circuito equivalente del motor monofásico como la conexión en serie de dos trifásicos, uno de los

cuales gira en sentido directo y el otro en sentido inverso.

El análisis del funcionamiento para un tensión, frecuencia y velocidad dadas comienza también con el cálculo del deslizamiento, pero el resto del cálculo es algo diferente. La Tabla 3 resume el procedimiento.

Como puede verse, el procedimiento de análisis es similar al del circuito equivalente exacto, pero hay que llevar en paralelo los cálculos correspondientes al circuito directo y al inverso.

Fig. 6. Circuito equivalente exacto de un motor de ranura profunda.

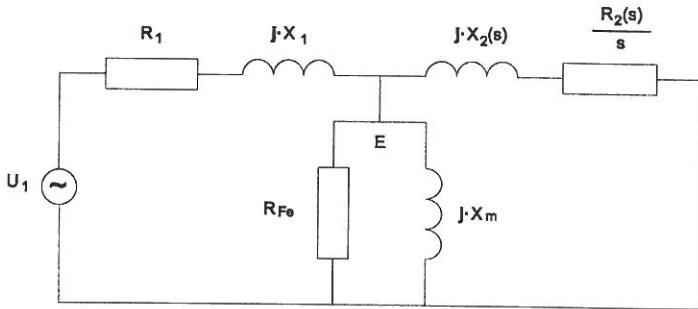


Fig. 7. Circuito equivalente de una máquina monofásica de inducción.

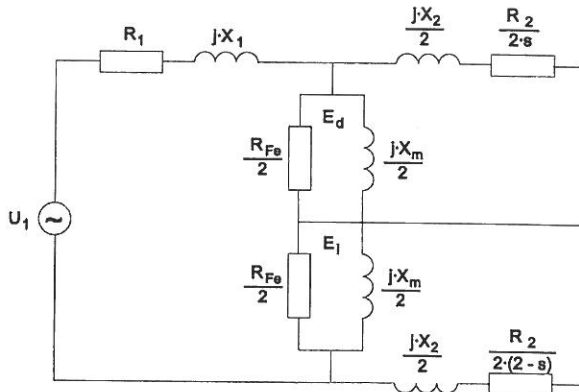


Tabla 3. Secuencia de cálculo para el análisis de una máquina monofásica.

1	Impedancias rotóricas	$Z_{2d}(s) = \frac{R_2}{2s} + \frac{jX_2}{2}$	$Z_{2f}(s) = \frac{R_2}{2(2-s)} + \frac{jX_2}{2}$
2	Admitancia de excitación	$Y_e = \frac{2}{R_{Fe}} + \frac{2}{jX_m}$	
3	Admitancias excitación-rótor	$Y_{e2d}(s) = Y_e + \frac{1}{Z_{2d}(s)} = Y_e + Y_{2d}(s)$	$Y_{e2f}(s) = Y_e + \frac{1}{Z_{2f}(s)} = Y_e + Y_{2f}(s)$
4	Impedancia excitación-rótor (total)	$Z_{e2}(s) = \frac{1}{Y_{2d}(s)} + \frac{1}{Y_{2f}(s)} = Z_{2d}(s) + Z_{2f}(s)$	
5	Impedancia total equivalente	$Z(s) = Z_1 + \frac{1}{Y_{e2}(s)} = Z_1 + Z_{e2}(s)$	
6	Intensidad estatórica	$I_1(s) = \frac{U_1}{Z(s)} = U_1 Y(s)$	
7	Tensiones de excitación	$E_d(s) = I_1(s) Z_{e2d}(s)$	$E_f(s) = I_1(s) Z_{e2f}(s)$
8	Intensidades de excitación	$I_{ed}(s) = E_d(s) Y_e$	$I_{ef}(s) = E_f(s) Y_e$
9	Intensidades rotóricas	$I_{2d}(s) = \frac{E_d(s)}{Z_{2d}(s)} = E_d(s) Y_{2d}(s)$	$I_{2f}(s) = \frac{E_f(s)}{Z_{2f}(s)} = E_f(s) Y_{2f}(s)$
10	Potencia estatórica	$S_1(s) = 3 U_1 I_1(s)^* = 3 U_1^2 Y(s)^*$	
11	Potencias de excitación	$S_{ed}(s) = 3 E_d(s) I_{ed}(s)^* \\ = 3 E_d(s) ^2 Y_e^*$	$S_{ef}(s) = 3 E_f(s) I_{ef}(s)^* \\ = 3 E_f(s) ^2 Y_e^*$
12	Potencias rotóricas	$S_{2d}(s) = 3 E_d(s) I_{2d}(s)^* \\ = 3 E_d(s) ^2 Y_{2d}(s)^*$	$S_{2f}(s) = 3 E_f(s) I_{2f}(s)^* \\ = 3 E_f(s) ^2 Y_{2f}(s)^*$

4. LUGARES GEOMÉTRICOS

Para obtener el lugar geométrico correspondiente a una magnitud cualquiera, $M(s)$, de las que describen el funcionamiento en régimen permanente de un máquina de inducción, hay dos posibilidades:

- Representar las partes real e imaginaria de la magnitud $M(s)$ en un diagrama de ejes cartesianos, cuando el número complejo que la representa está en forma binómica: $M(s) = M_x(s) + jM_y(s)$.

$$M_x(s) = \text{Re}\{M(s)\} \quad M_y(s) = \text{Im}\{M(s)\}$$

- Representar el módulo y el ángulo de fase de la magnitud $M(s)$ en un diagrama polar, cuando el número complejo que la representa está en forma exponencial (o módulo y argumento): $M(s) = M(s) \exp(j\theta_M(s)) = M(s) \underline{\theta_M(s)}$.

$$M(s) = |M(s)| \quad \theta_M(s) = \arg(M(s))$$

Por tanto, para obtener el lugar (diagrama circular) de admitancias, basta con representar sobre un diagrama de ejes cartesianos:

$$G(s) = \text{Re}\{Y(s)\} \quad B(s) = \text{Im}\{Y(s)\}$$

o bien, sobre un diagrama polar:

$$Y(s) = |Y(s)| \quad \theta_Y(s) = \arg(Y(s))$$

La Fig. 8 muestra este lugar geométrico para los casos correspondientes a los circuitos equivalentes exacto y aproximado.

La Fig. 9 muestra los lugares de intensidades estatórica, rotórica y de excitación,

correspondientes a los modelos de circuito equivalente exacto y aproximado. Se ha señalado sobre cada uno de los lugares los puntos correspondientes al funcionamiento con deslizamiento nominal.

En concreto, en la Fig. 9 se representan las tres intensidades: la estatórica, la de excitación y la rotórica.

$$I_{kx}(s) = \text{Re}\{I_k(s)\} \quad I_{ky}(s) = \text{Im}\{I_k(s)\}$$

$$k \in \{1, e, 2\}$$

Como ya se ha indicado, los lugares de intensidad únicamente difieren de los de admitancia en un factor de escala: la tensión (comparar la Fig. 9 con las 4 y 8).

Si se comparan los lugares exacto y aproximado de la Fig. 9 pueden observarse dos diferencias interesantes:

- Los lugares exactos de intensidad estatórica (I1) y rotórica (I2) tienen radios algo menores que los correspondientes aproximados.
- El lugar aproximado de intensidad de excitación (Ie) es un punto (dado que en el circuito aproximado, la rama de excitación se alimenta directamente de la red), mientras que el exacto describe una pequeña circunferencia.

La Fig. 10 muestra los lugares exacto y aproximado de tensión en la rama de excitación, habiéndose señalado los puntos correspondientes al funcionamiento con deslizamiento nominal.

Si se comparan ambos lugares se observa que el lugar aproximado de tensión en la rama de excitación (E) es un punto que

Fig. 8. Lugares de admitancia exacto y aproximado en coordenadas polares (izquierda) y rectangulares (derecha).

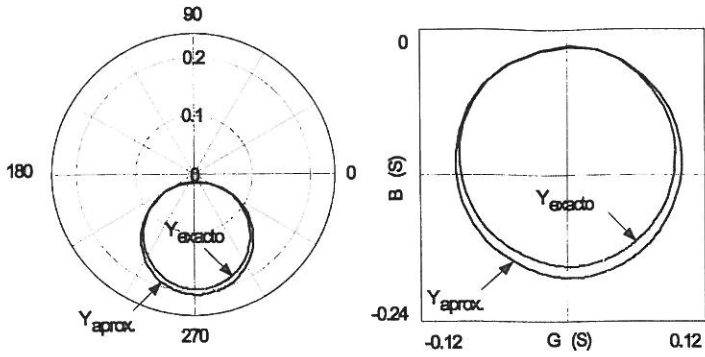


Fig. 9. Lugares de intensidad aproximado (izquierda) y exacto (derecha).

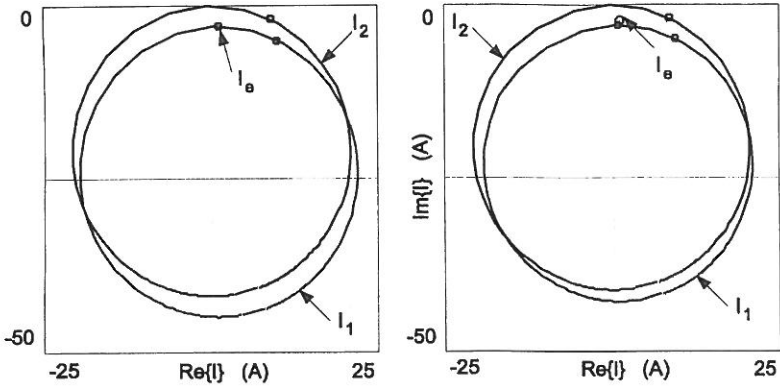
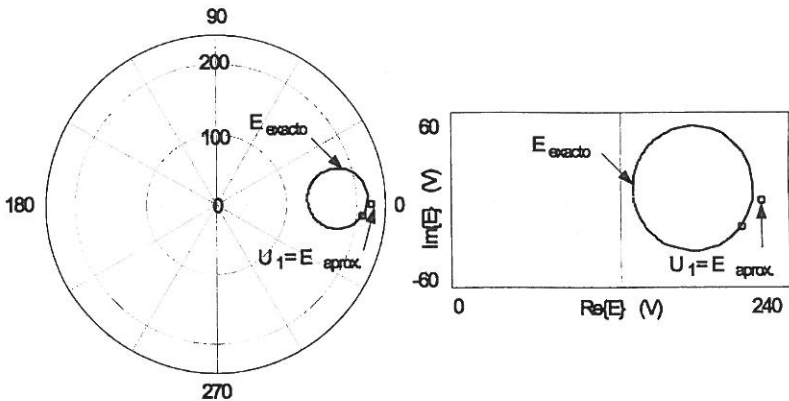


Fig. 10. Lugares de tensión exacto y aproximado en coordenadas polares (izq.) y rectangulares (der.)



coincide con la tensión aplicada (U_1), mientras que el exacto describe una circunferencia.

De igual forma, la figura 11 muestra los lugares exacto y aproximado de potencia estatórica intercambiada con la red, S_1 . Como ya se ha indicado, la potencia únicamente difiere de los conjugados de la intensidad y la admitancia en sendos factores de escala (comparar la figura 11 con la 9 y con las 4 y 8).

La figura 11 también permite comprobar que la potencia activa intercambiada con la red (P) puede llegar a tener signo negativo, lo que explica el funcionamiento de la máquina como generador, pero siempre absorbe potencia reactiva (Q), dado que ésta siempre es positiva.

La figura 12 muestra los lugares circulares de impedancia total, exacto y aproximado. Al ser la impedancia la inversa de la admitancia, ahora el lugar exacto resulta algo mayor que el aproximado.

En la figura 12 también puede verse que la parte imaginaria de la impedancia, la

reactancia (X), siempre es positiva y, por tanto, inductiva. Esto explica que la máquina siempre absorba potencia reactiva de red, sea cual sea su forma de funcionamiento.

5. DESCRIPCIÓN DE LA APLICACIÓN

Como ya se ha indicado, la aplicación LOCUS está basada en Matlab. Tiene una estructura modular, por lo que es fácilmente ampliable. Se compone de cinco módulos principales que corresponden a diferentes tipos de máquinas y modelos de circuito utilizados para la descripción de su comportamiento:

- Máquinas trifásicas. Circuito equivalente exacto.
- Máquinas trifásicas. Circuito equivalente aproximado.
- Máquinas trifásicas de doble jaula.
- Máquinas trifásicas de ranura profunda.
- Máquinas monofásicas.

Fig. 11. Lugares de potencia estatórica exacto y aproximado en coordenadas polares (izquierda) y rectangulares (derecha).

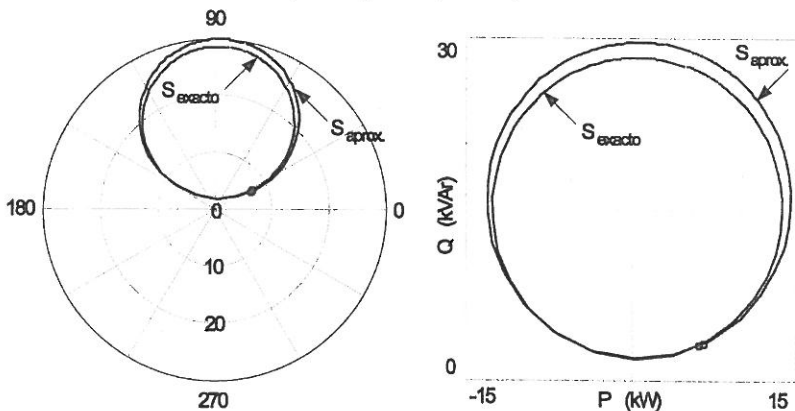
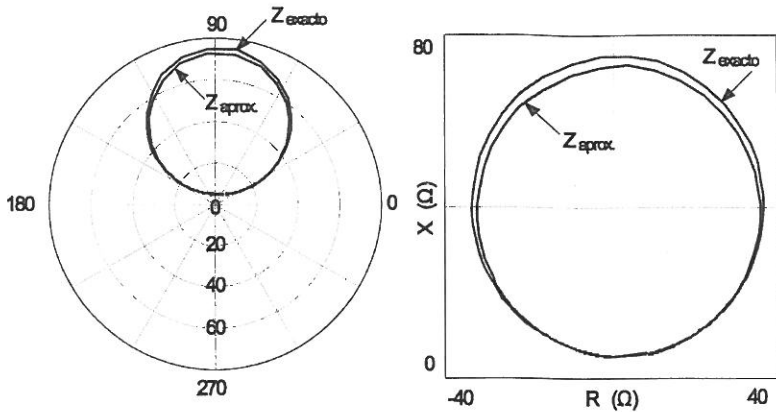


Fig. 12. Lugares de impedancia exacto y aproximado en coordenadas polares (izquierda) y rectangulares (derecha).



Para describir un caso concreto, cada uno de los módulos de los que se compone la aplicación acepta datos de dos formas diferentes:

- Introducción directa los datos del caso, rellenando por teclado, en los espacios reservados al efecto, los parámetros de la red de alimentación y los de la máquina (circuito equivalente).
- Carga de un fichero de texto ASCII (previamente creado con ayuda de un editor de texto, por ejemplo) con los datos del caso deseado (red y máquina).

En el primer caso, el programa prevé la posibilidad de crear un nuevo archivo con los parámetros de la red y de la máquina, lo que permite la creación de una biblioteca de casos y su posterior utilización sin necesidad de tener que volver a introducirlos. Sea cual sea la forma en que se hayan introducido los datos de la máquina, el programa acepta entradas en tres tipos de unidades:

- Sistema internacional de unidades (S.I.).
- Valores normalizados (en P.U.), utilizando como bases la tensión y la intensidad nominales de la máquina (UN, IN).
- Valores normalizados (en P.U.), utilizando como bases la tensión y la potencia nominales de la máquina (UN, PN).

El programa permite generar cualquiera de los lugares geométricos:

- Impedancias.
- Admitancias.
- Intensidades.
- Tensiones.
- Potencias.

Las salidas generadas por el programa con los resultados de los cálculos realizados son, principalmente, las representaciones gráficas de los lugares geométricos seleccionados.

5.1. Ejemplo

A modo de ejemplo, en este apartado se ilustran brevemente algunas de las posibilidades que ofrece la aplicación LOCUS. La figura 13 muestra el menú principal de la aplicación. En la parte inferior se muestran los típicos botones: Cerrar y Acerca de ..., que permiten cerrar la aplicación y mostrar una información básica de la misma, respectivamente. Encima de estos botones hay otros más anchos que permiten seleccionar el caso a estudiar.

Elegida una de las opciones se despliega el menú mostrado en la figura 14, en el

que se seleccionan el tipo de unidades utilizar en la introducción de datos.

Una vez seleccionado el tipo de unidades, se accede a un cuadro de diálogo con el que se muestra en la figura 15, mediante el que se introducen los datos del caso que interesa estudiar.

Como puede verse, en la parte inferior del cuadro de diálogo aparecen cuatro botones. Los dos centrales permiten guardar los datos introducidos por teclado en un archivo y abrir un archivo (previamente creado con esta aplicación o con un editor de texto, por ejemplo) de donde leer los

Fig. 13. Menú principal de la aplicación LOCUS.

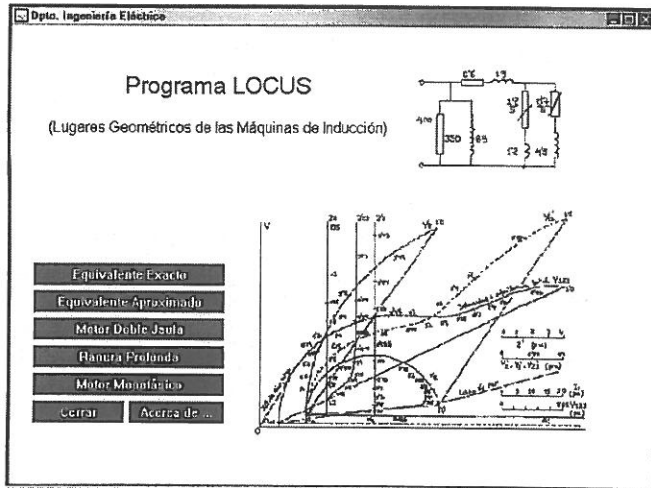


Fig. 14. Menú de selección de unidades.

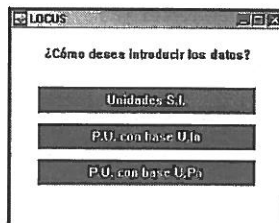


Fig. 15. Cuadro de diálogo para introducción de datos.

LOCUS

INTRODUCCIÓN DE DATOS

Tensión de línea (U): Volts

Frecuencia (f): Hz

Velocidad nominal (Nn): r.p.m.

Resistencia estática (R1): Ohms

Reactancia estática (X1): Ohms

Resistencia rotórica (R2'): Ohms

Reactancia rotórica (X2'): Ohms

R. de pérdidas en el Fe (Rfe): Ohms

Reactancia de magnetización (Xm): Ohms

< Atrás Guardar Abrir Continuar >

datos de otro caso. Los botones de los extremos permiten navegar a través de la aplicación.

Una vez archivado el caso, o pulsando la tecla Continuar, se accede al menú de la figura 16. Los botones de este menú permiten seleccionar el lugar geométrico a representar.

Tras seleccionar el lugar geométrico, se presenta un menú, similar al de la figura 14, en el que se seleccionan las unidades a utilizar en la representación.

La figura 17 muestra el lugar de impedancia correspondiente al circuito equivalente aproximado, indicándose en un cuadro auxiliar las coordenadas del centro y el radio. Como puede verse, en todas las gráficas correspondientes al lugar principal de la máquina, aparecen marcados los puntos correspondientes al arranque, funcionamiento nominal y sincronismo.

Las figuras 18 y 19 presentan lugares correspondientes al circuito equivalente exacto. La primera de ellas muestra los dos lugares circulares correspondientes a las

Fig. 16. Menú de selección del lugar geométrico.

LOCUS

SELECCIONAR GRAFICA

Lugar de Impedancia (Z)

Lugar de Admitancia (Y)

Lugar de Tensiones (E)

Lugar de Intensidades (I)

Lugar de Potencias (S)

Introducir Datos

Cerrar

Fig. 17. Lugar de impedancia (circuito equivalente aproximado).

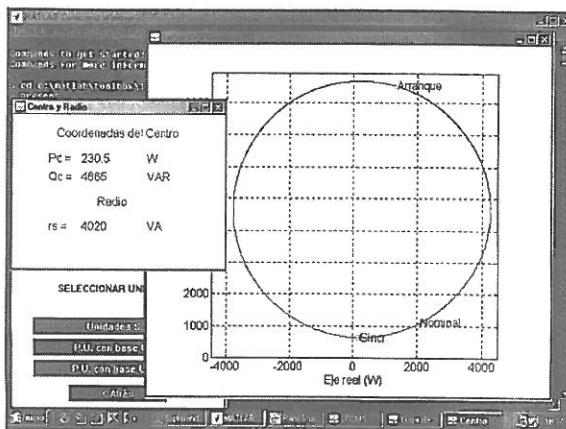
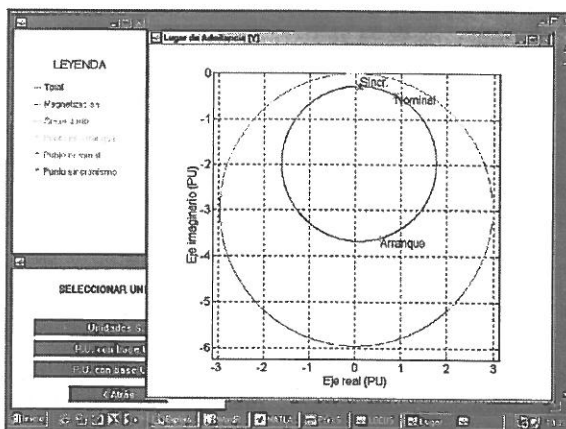


Fig. 18. Lugar de admitancias (circuito equivalente exacto).



admitancias total y rotórica, y el punto (valor constante) que corresponde a la rama de excitación (sincronismo).

La figura 19 muestra los lugares correspondientes a las intensidades estática, de excitación y rotórica. En esta figura se aprecia claramente el pequeño círculo que describe la intensidad de excitación.

Las figuras 20 y 21 muestran diagramas (lugares) normalizados (en p.u.) de una

máquina trifásica con rotor de doble jaula. La primera de ellas muestra el lugar de tensiones (rama de magnetización) y la segunda el de potencia.

El modelo de circuito de los motores de doble jaula presenta dos parámetros (resistencias) variables con el deslizamiento como puede verse en la figura 5. Esto hace que sus lugares geométricos no sean circunferencias, sino figuras más complejas

Fig. 19. Lugar de intensidad (circuito equivalente exacto).

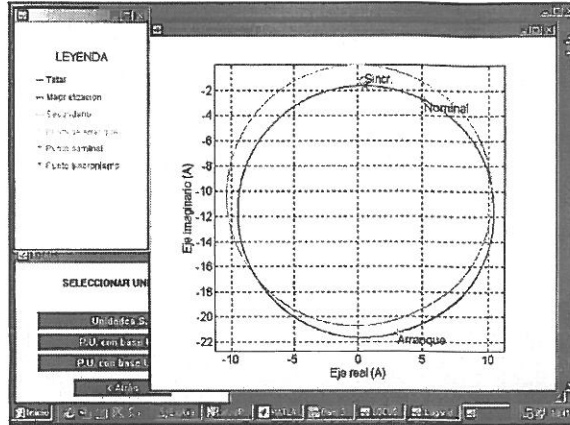
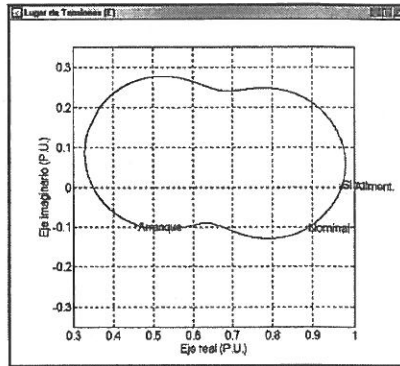


Fig. 20. Lugar de potencia de una máquina de doble jaula.

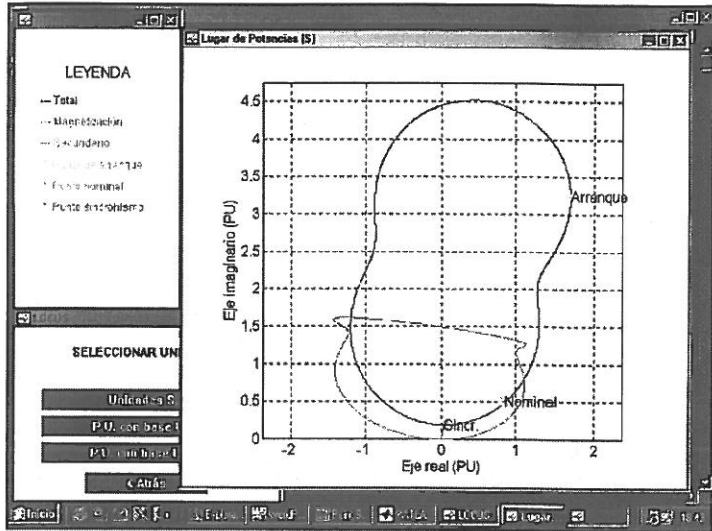


Las máquinas de doble jaula se diseñan de forma que la impedancia equivalente rotórica total, para deslizamientos grandes (arranque), se vea dominada por la impedancia de la jaula externa, y por la de la interna, para deslizamientos pequeños (nominal). Por tanto, en la zona en la que deslizamiento es grande, el motor se comporta de forma muy parecida a como lo haría si se eliminara la jaula interna y sólo funcionara la jaula externa, dando lugar al

diagrama circular correspondiente. De igual forma, en la zona de deslizamientos pequeños, la máquina funciona de forma parecida a como lo haría si sólo tuviera la jaula interna, lo que da lugar a una nueva circunferencia.

Esta peculiaridad de las máquinas de doble jaula hace que sus lugares geométricos resulten de la composición de los dos lugares circulares correspondientes a las jaulas interna y externa.

Fig. 21. Lugar de potencia de una máquina de doble jaula.



El caso mostrado en las figuras 20 y 21 permite comprobar que el punto de arranque del motor (deslizamiento grande) y el correspondiente al funcionamiento en régimen nominal (deslizamiento pequeño) se encuentran situados sobre "círculos" distintos.

6. CONCLUSIONES

En este trabajo se ha hecho primero una presentación analítica de los lugares geométricos (diagramas circulares) de las máquinas trifásicas de inducción, utilizando para ello el modelo de circuito equivalente aproximado. El estudio permite la obtención analítica de las coordenadas del centro y el radio de cada uno de los citados lugares: impedancia, admitancia, intensidad y potencia.

Posteriormente se ha descrito la aplicación informática LOCUS, basada en Matlab, que permite un tratamiento numérico y generalizado de los lugares geométricos de las máquinas de inducción. La aplicación permite tratar cualquier tipo de modelo de circuito (exacto y aproximado) y de máquina (doble jaula, ranura profunda y monofásica), así como cualquier lugar geométrico (impedancia, admitancia, intensidad, tensión y potencia), empleando unidades del S.I. o magnitudes normalizadas (o en P.U., utilizando como bases la tensión e intensidad nominales o la tensión y la potencia nominales), tanto para la entrada de datos como para la salida.

La aplicación presenta una interfaz muy amigable, lo que la hace muy fácil de utilizar. Se ha diseñado dotándola de una estructura modular, lo que permite su ampliación mediante la adición de nuevos módulos de cálculo y representación.

REFERENCIAS

- BALABANIAN, N. (1961): *Fundamentals of Circuit Theory*, Allen and Bacon, Boston.
- HUBBI, W. y O. GOLDBERG (1993): "A New Method for Quality Monitoring of Induction Motors", *IEEE TRANSACTIONS on Energy Conversion*, Vol. 8, N° 4, December, pp. 726-731.
- MARCHAND, P. (1996): *Graphics and GUIs with MATLAB*, C.R.R. Press, Boca Raton.
- THE MATH WORKS, INC., MATLAB (1994): *Reference Guide*, Natick.
- MCPHERSON, G. (1987): *Introducción a Máquinas Eléctricas y Transformadores*, Limusa, México.
- SAY, M.G. (1983): *Alternating Current Machines*, Longman Scientific and Technical, Singapore.
- SKAAR, D.L. (1991): "Analysis of Three-Phase Induction Motors Utilizing 'The Iodekice Locus' - A Normalized Impedance Circle", *IEEE TRANSACTIONS on Education*, Vol. 34, N° 4, November, pp. 336-342.
- SKAAR, D.L. (1994): "Analysis of Single-Phase Induction Motors Utilizing The Iodekice Locus", *IEEE TRANSACTIONS on Power Systems*, Vol. 9, N° 2, May, pp. 579-584.
- TORO, V. del (1985): *Electric Machines and Power Systems*, Prentice Hall, Englewood Cliffs.