

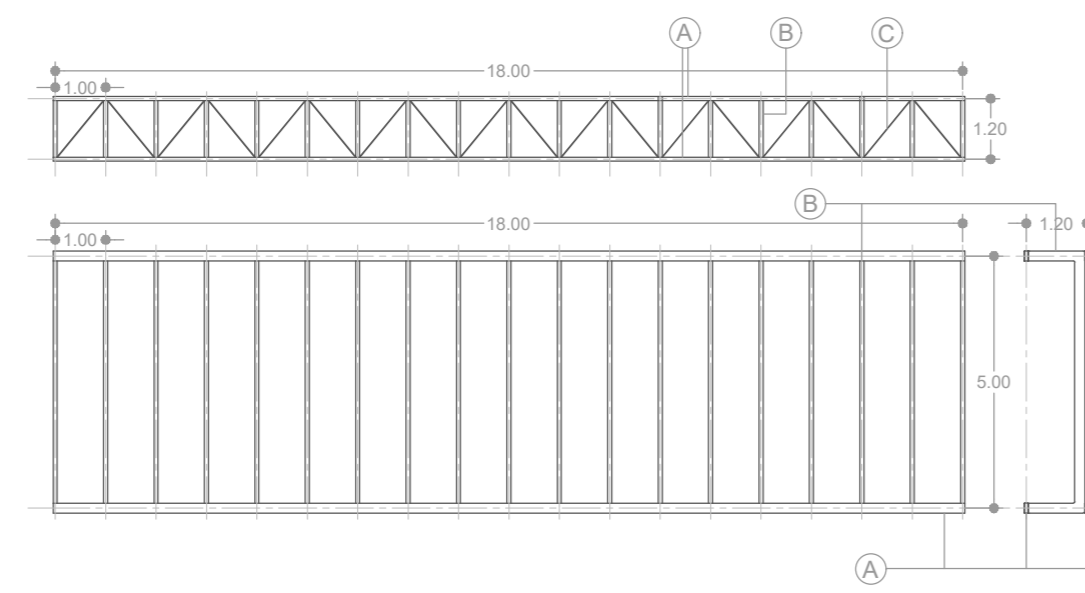
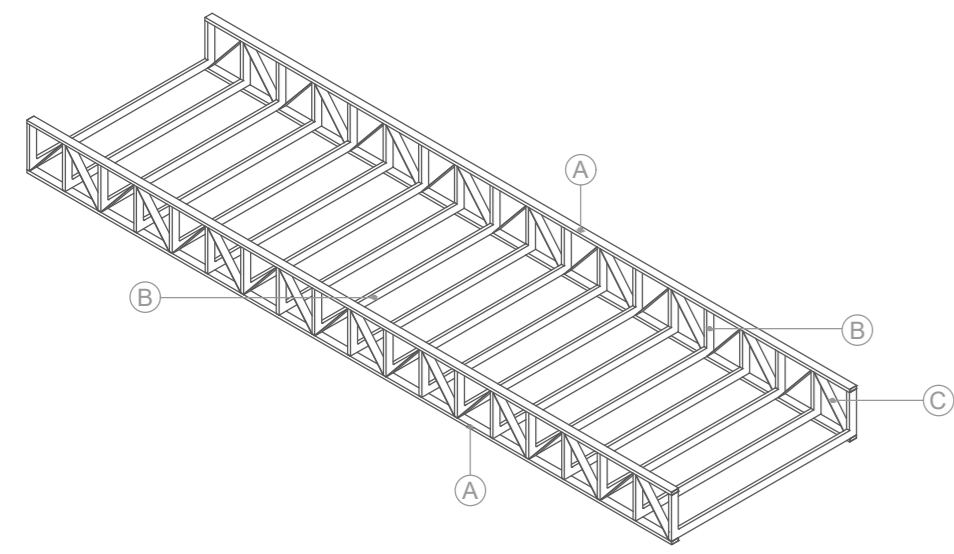
CRISÁLIDAS DE AIRE

30 viviendas en el Jardín del Edén

Gloria Saá García
M02 | 2020-2021 | EISA

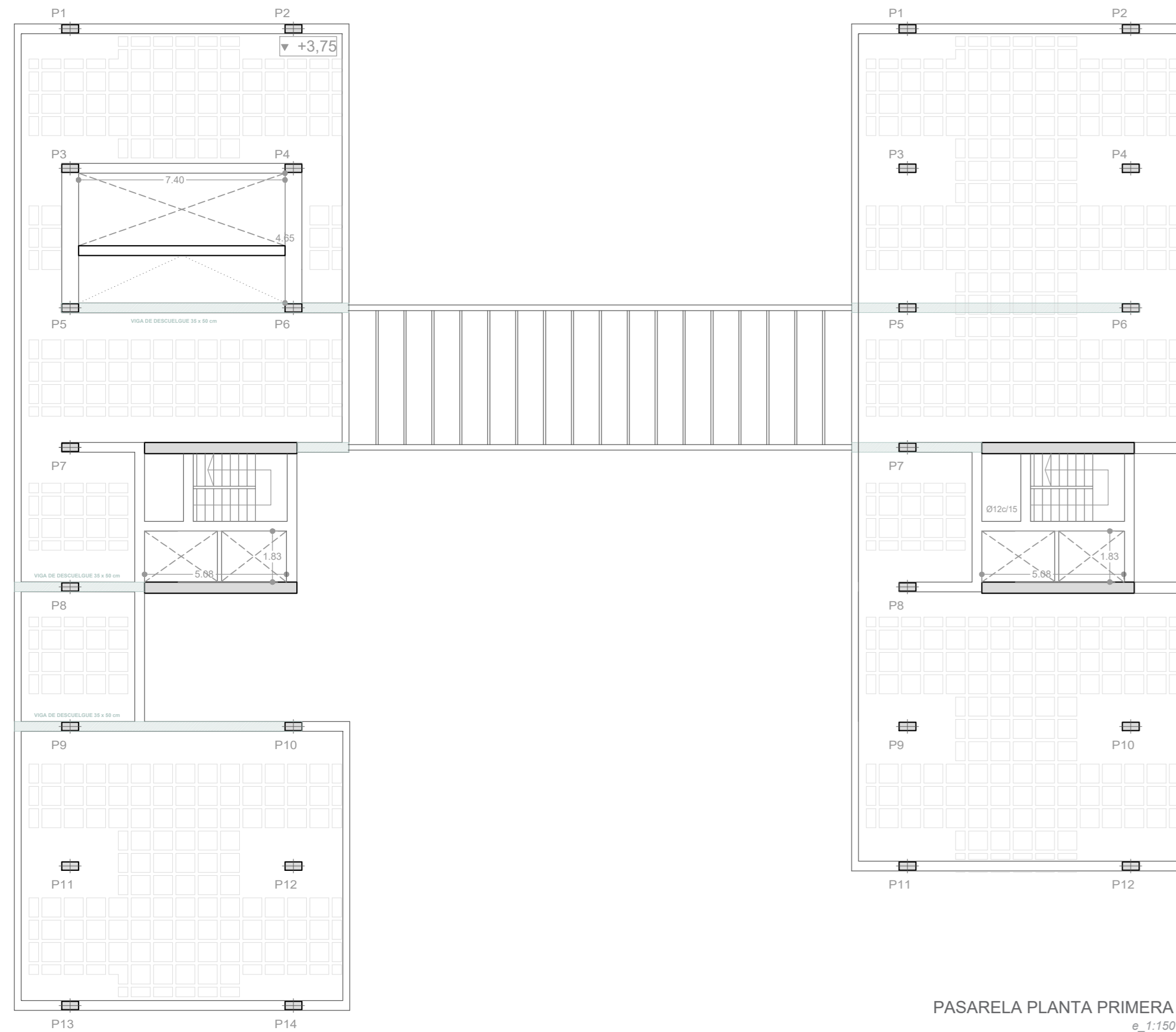
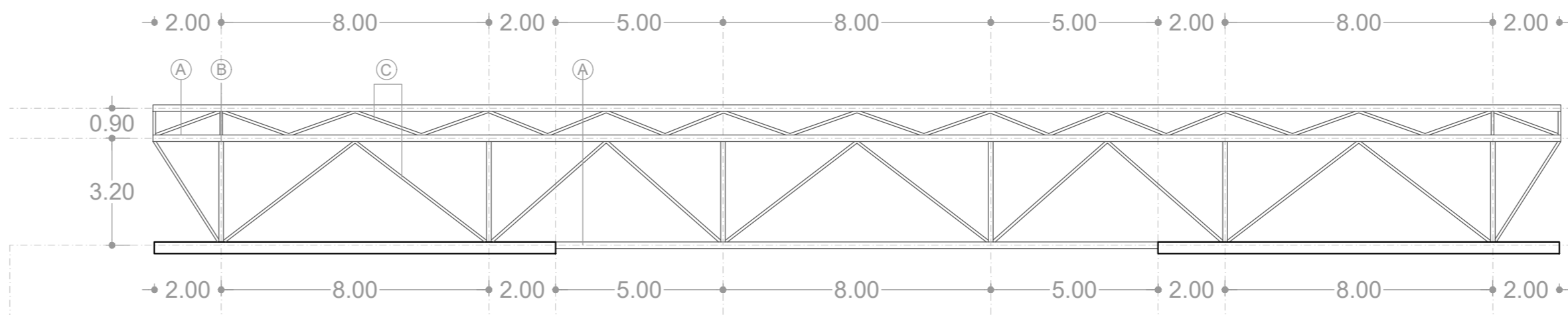
PASARELA P1

- A) CORDÓN INFERIOR - CORDÓN SUPERIOR 200 x 80 x 5 Perfil tubular RHS
- B) PERFILES TRANSVERSALES Y VERTICALES 200 x 80 x 5 Perfil tubular RHS
- C) DIAGONALES 200 x 8 - Platina

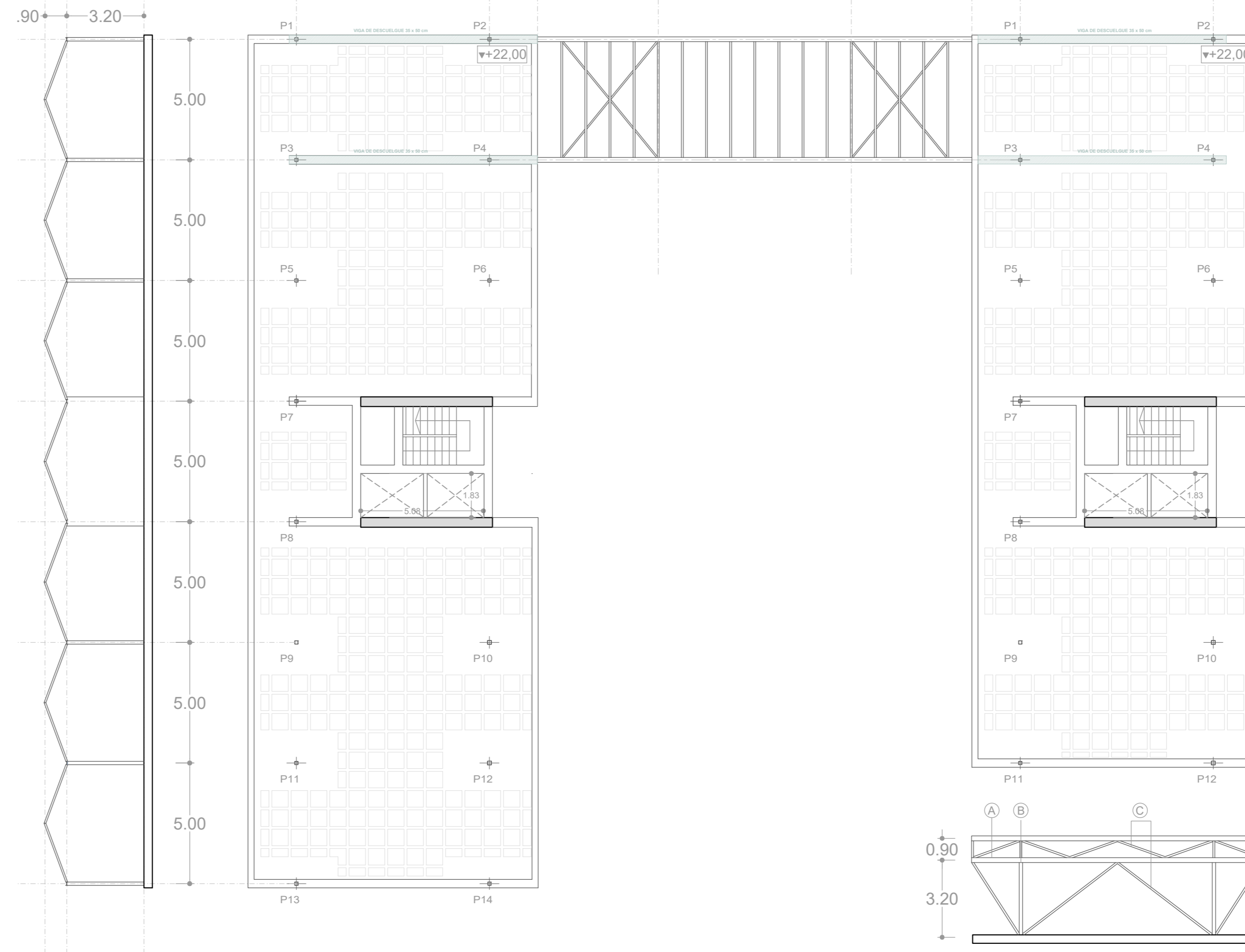


PASARELA P6

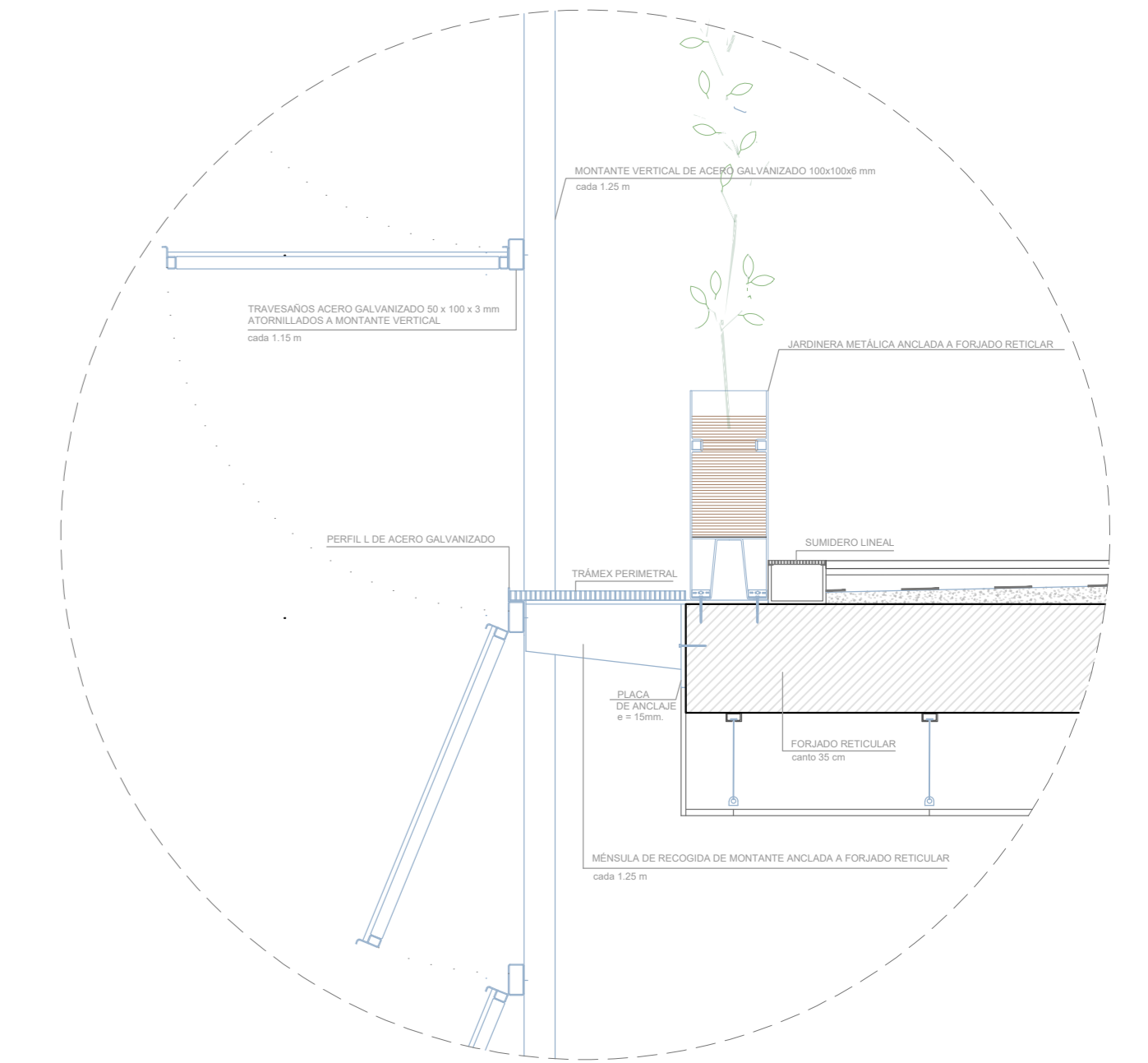
- A) CORDÓN INFERIOR - CORDÓN SUPERIOR 200 x 80 x 5 Perfil tubular RHS
- B) PERFILES TRANSVERSALES Y VERTICALES 140 x 5 Perfil tubular RHS
- C) DIAGONALES 80 x 8 Perfil tubular RHS



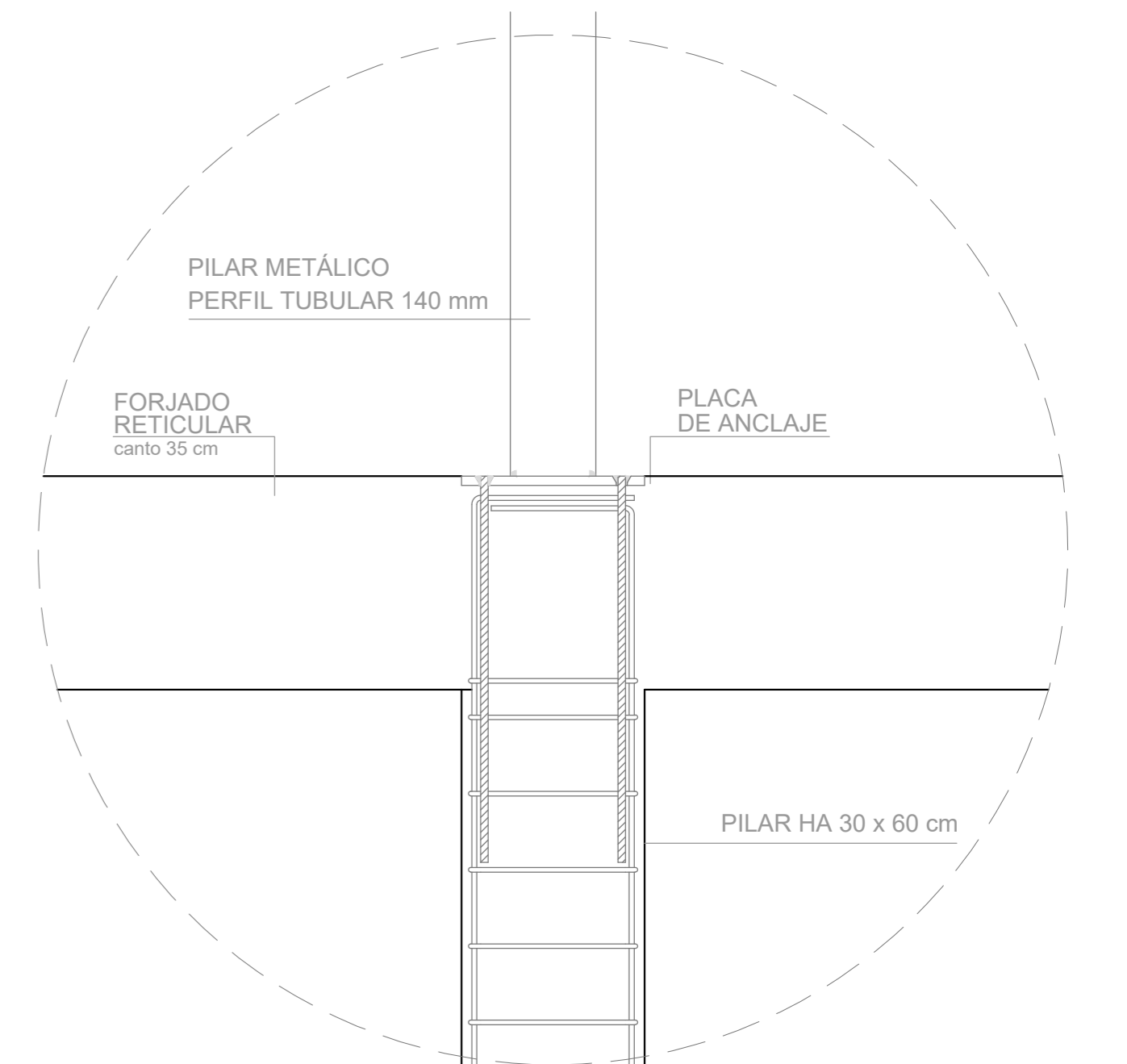
PASARELA PLANTA PRIMERA
e_1:150



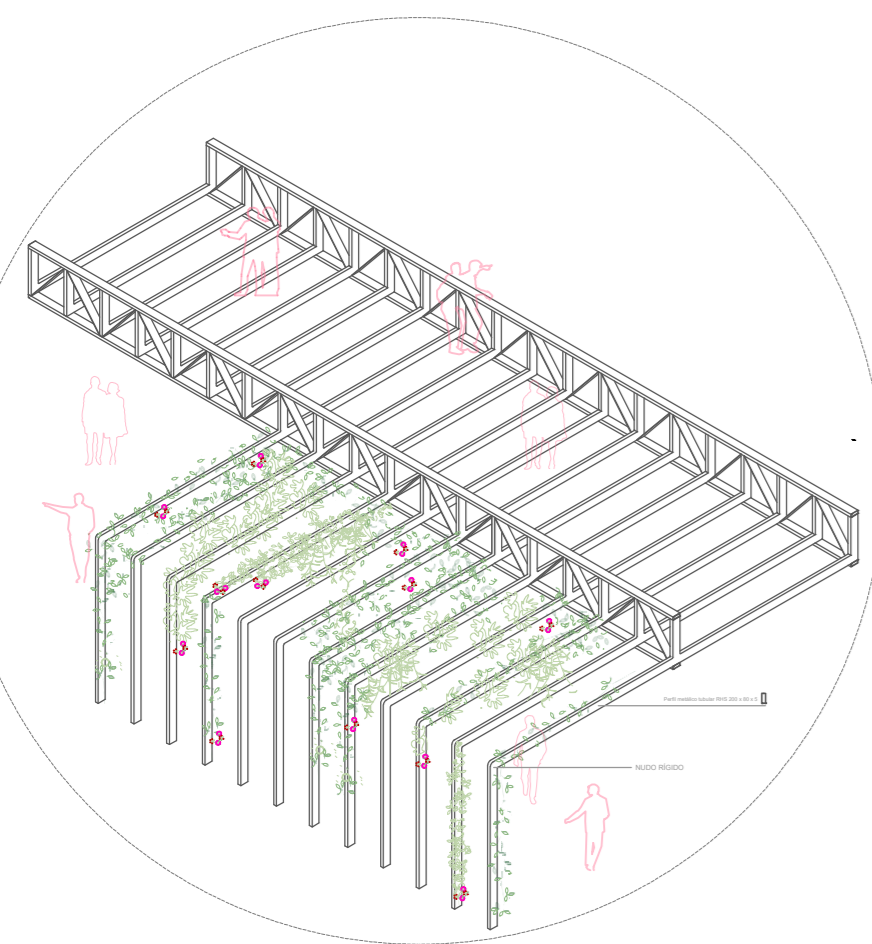
PASARELA PLANTA CUBIERTA
e_1:150



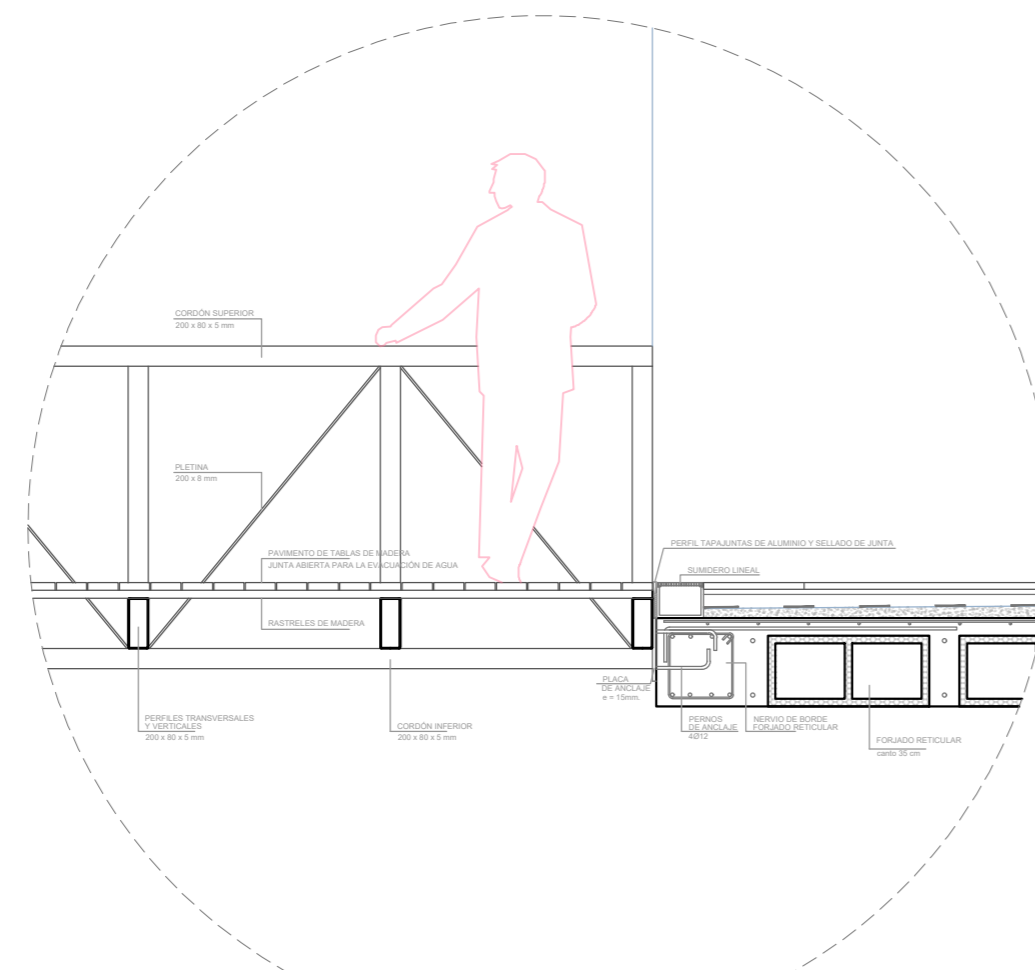
ANCLAJE SUBESTRUCTURA GALERÍA EN FORJADO E. 1:20



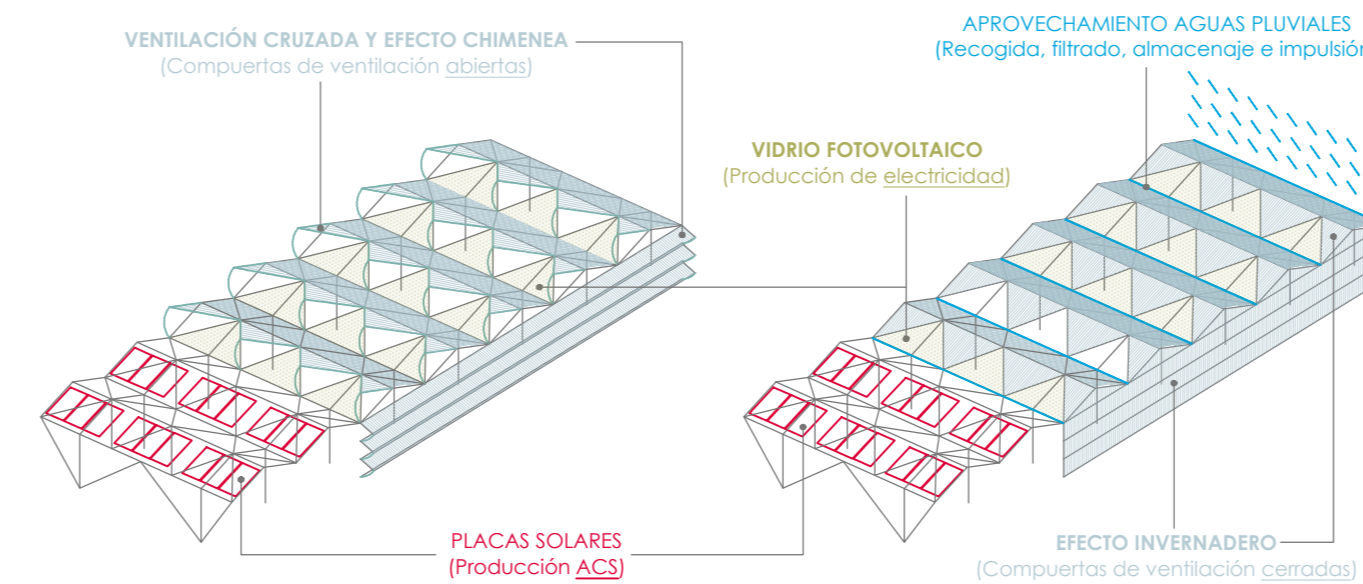
ARRANQUE PILAR CUBIERTA INVERNADERO EN ESTRUCTURA HA E. 1:10



ENCUENTRO PASARELA P1 - PÉRGOLA E. 1:100



ENCUENTRO PASARELA P1 - FORJADO RETICULAR E. 1:30



[14]

ESTRUCTURA METÁLICA
E. 1:150, Detalles E. 1:15