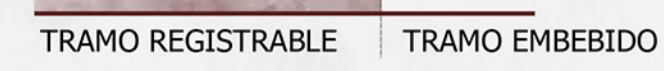


**LEYENDA**

SISTEMA PLANT-E



CANALIZACIÓN SISTEMA DRENAJE

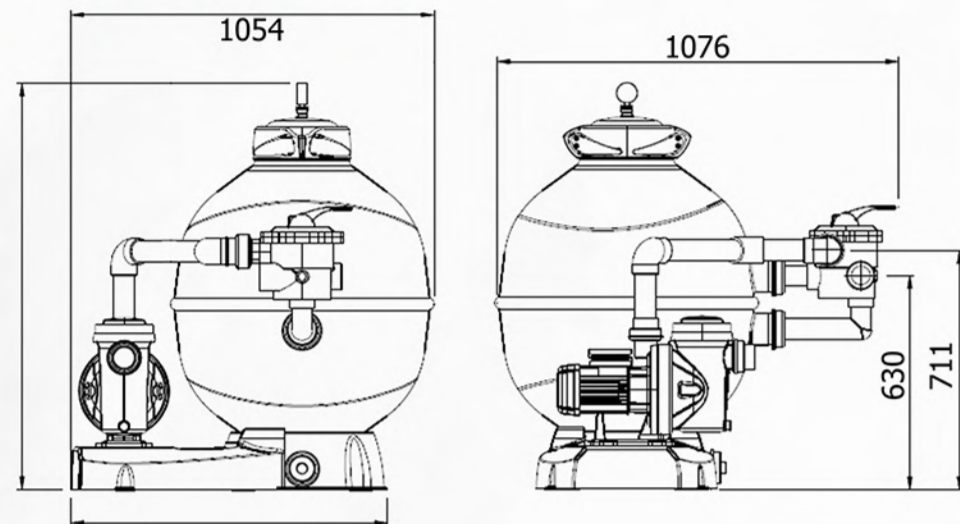


SISTEMA RECIRCULACIÓN

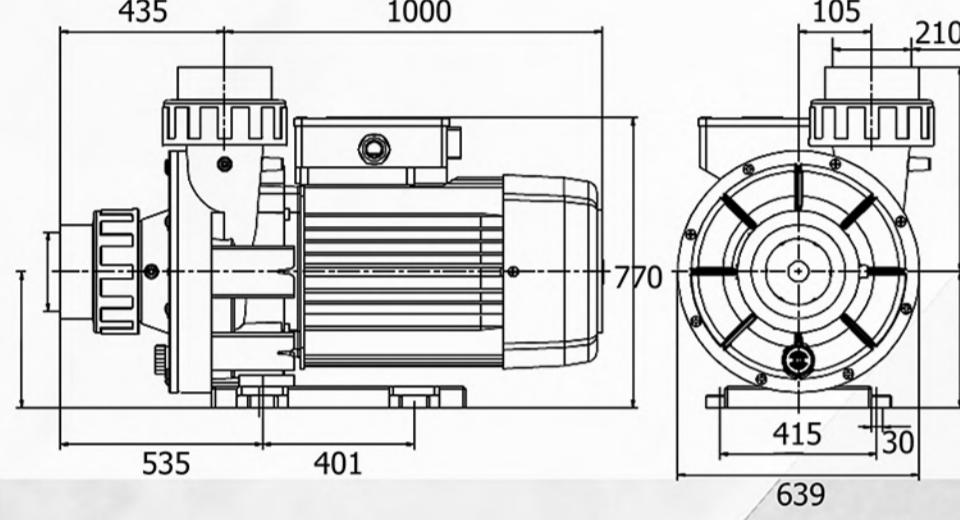


CONDUCTO EMBEBIDO EN MURO CONTENCIÓN

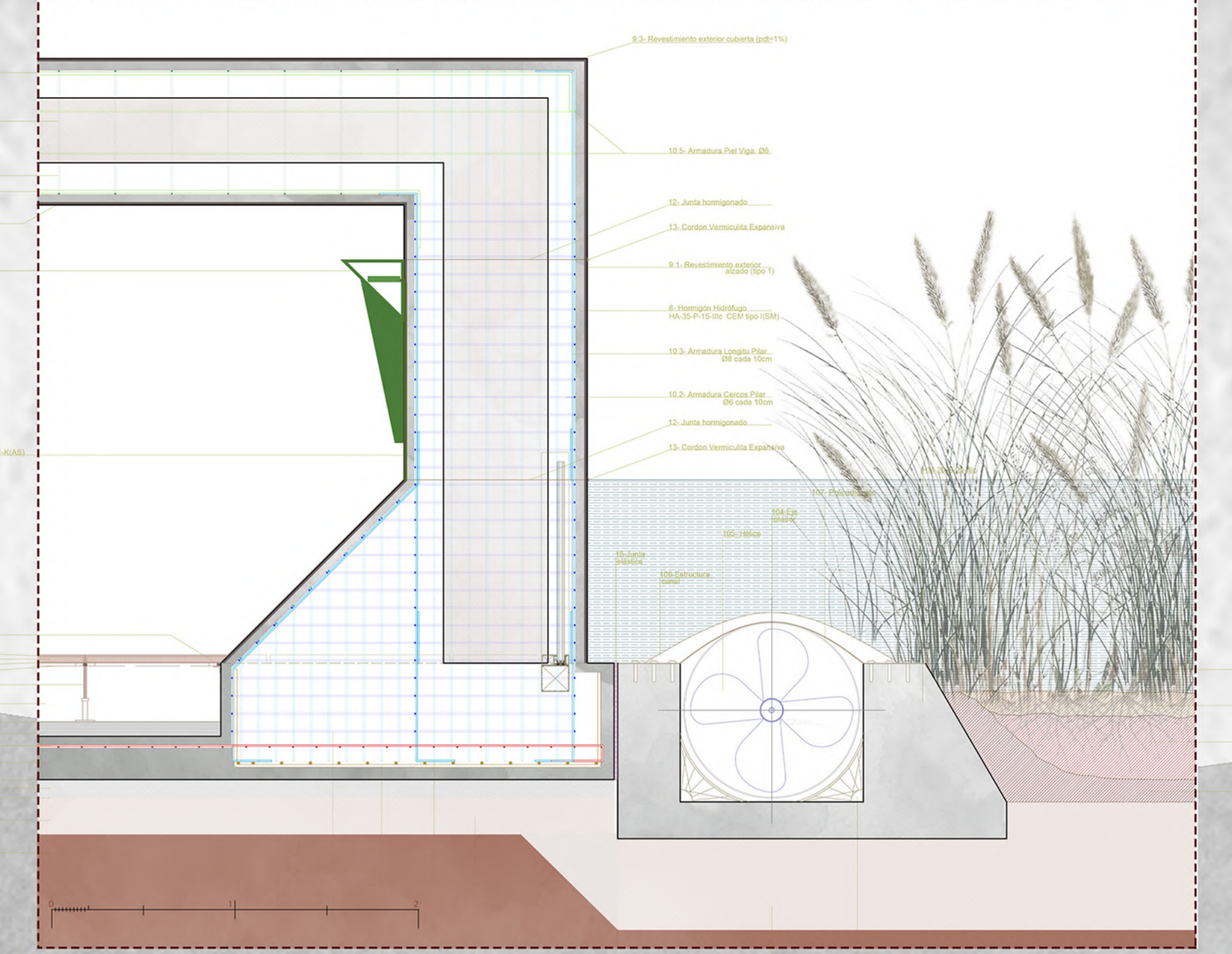
DETALLE FILTRO ARENA ESPA pool 3-400V modelo T



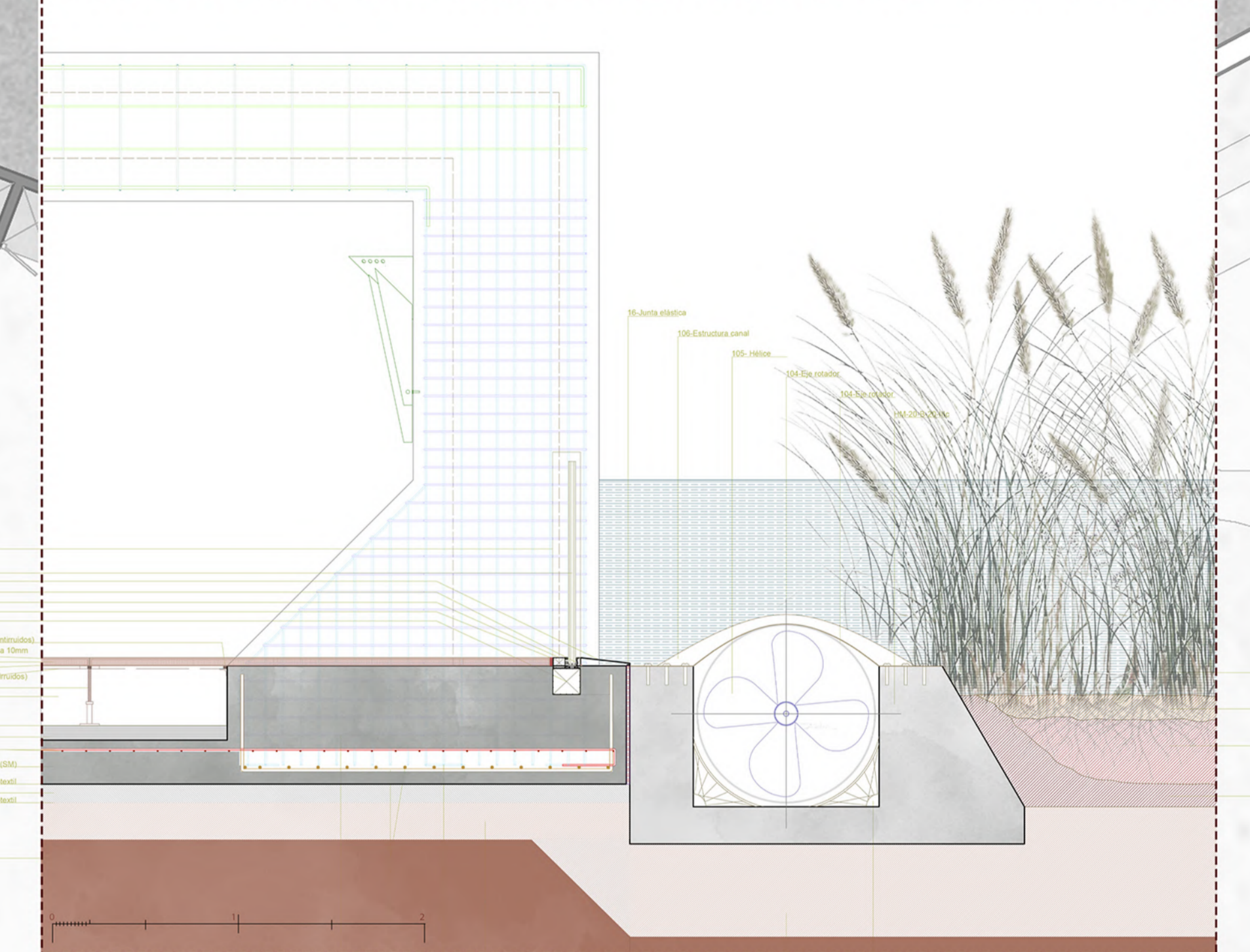
DETALLE BOMBA ESPA pool 3-400V modelo T



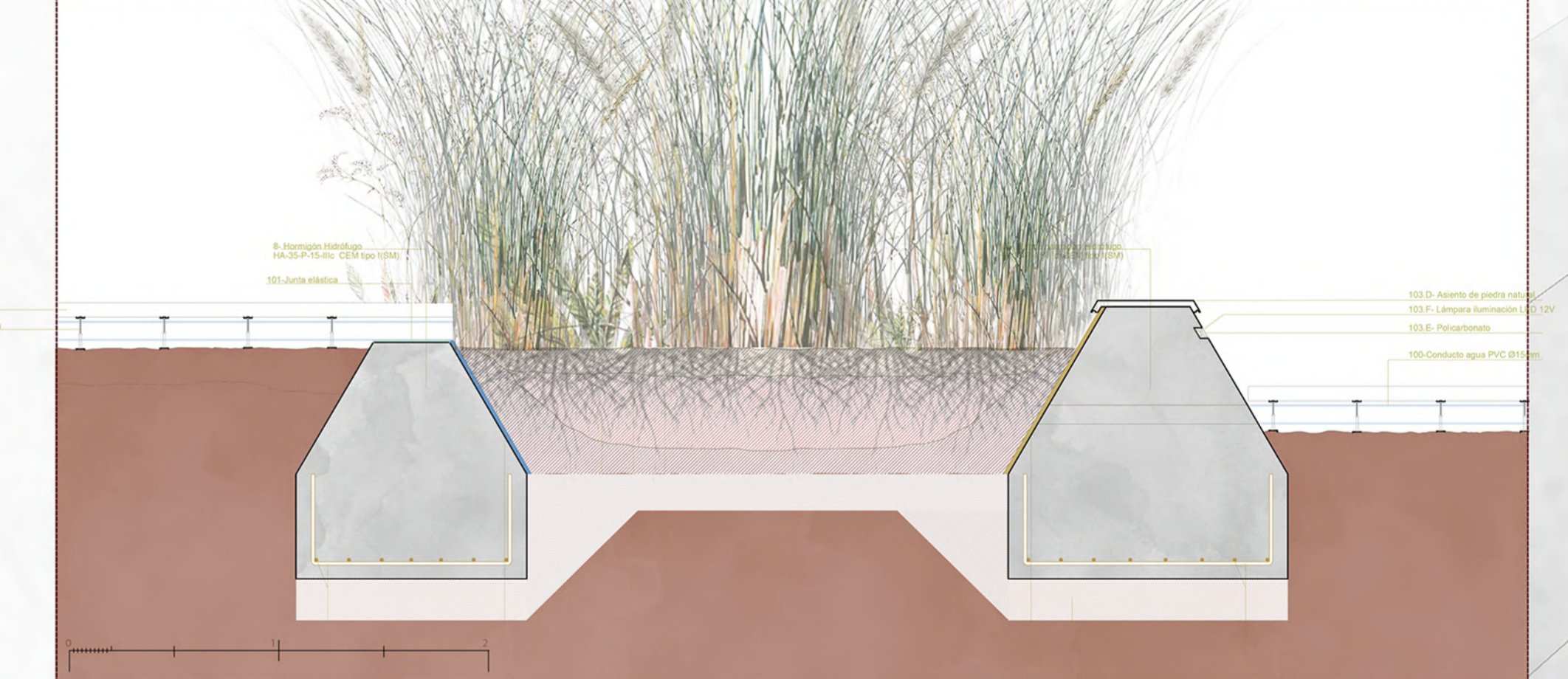
DETALLE 1 - CORTE FILTRO VEGETAL - MICROTURBINA - PÓRTICO HA (MALECÓN) E 1:40



DETALLE 2 - CORTE FILTRO VEGETAL - MICROTURBINA - PANGLES PSI CARBONATO (MALECÓN) E 1:40



DETALLE 3 - CORTE FILTRO VEGETAL - PERFILADO DEL TERRENO: ELEMENTOS LINEALES HA - BANCO + ILUMINACIÓN EXTERIOR E 1:40



DETALLE 4 - CORTE MURO EQUIPADO CONTENCIÓN TIERRA-AGUA. SISTEMA RECIRCULACIÓN AGUA DE P. CLEPSIDRAS E 1:40

