

CRV ITALICA

CENTRO DE RECEPCIÓN DE VISITANTES. ITALICA
Proyecto Fin De Carrera _ Plan 2010 _ 19/10/2020

Alumna: Sofía Gómez Rodríguez

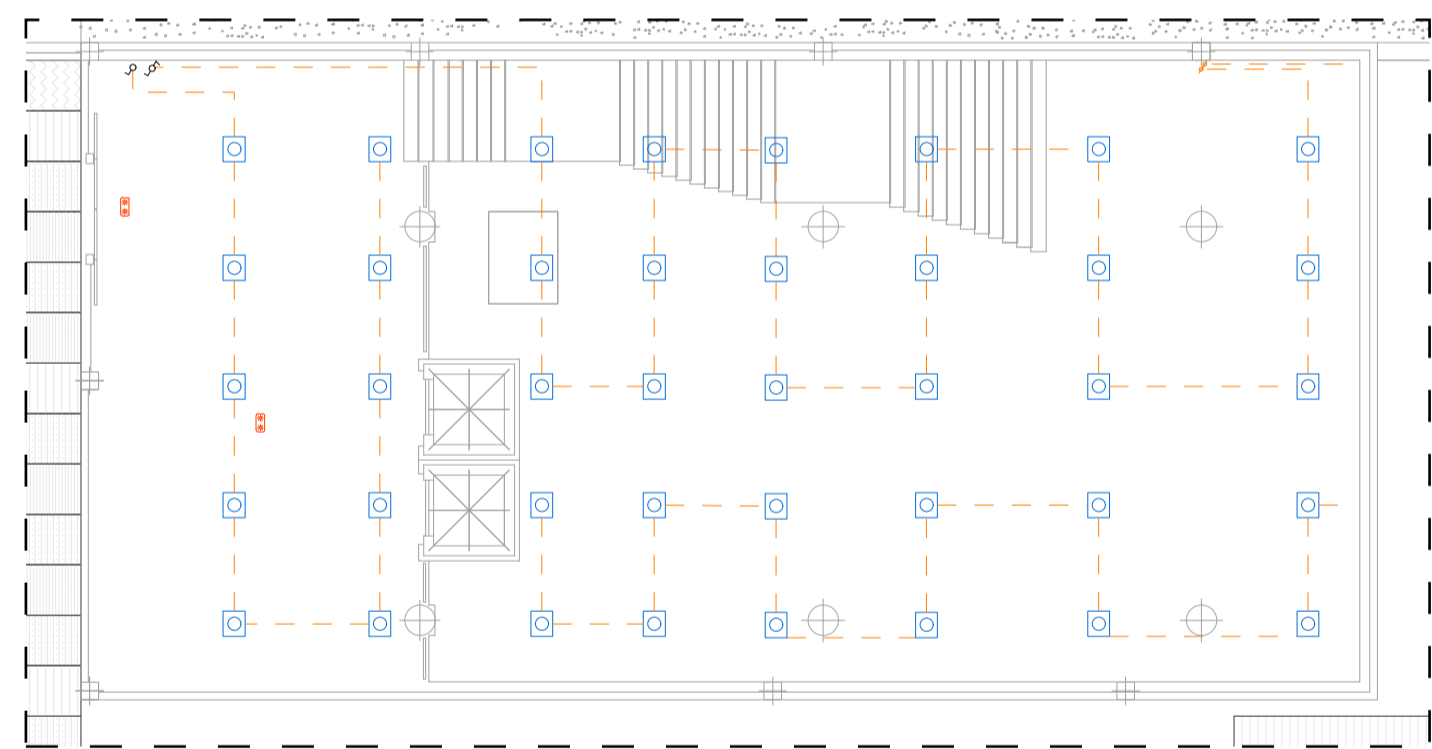
INSTALACIÓN DE ELECTRICIDAD. PLANTA BAJA _ Escala 1/150.



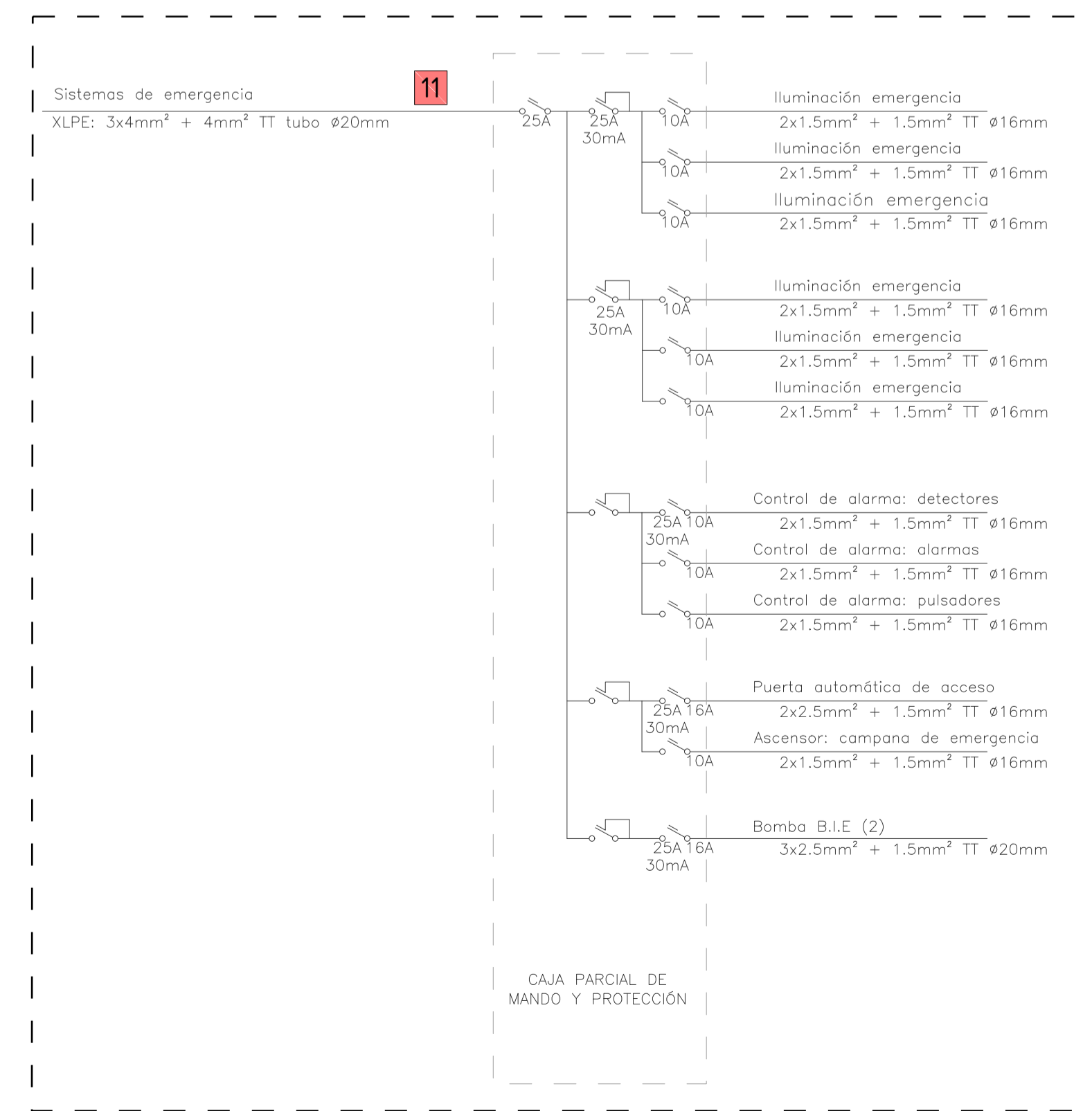
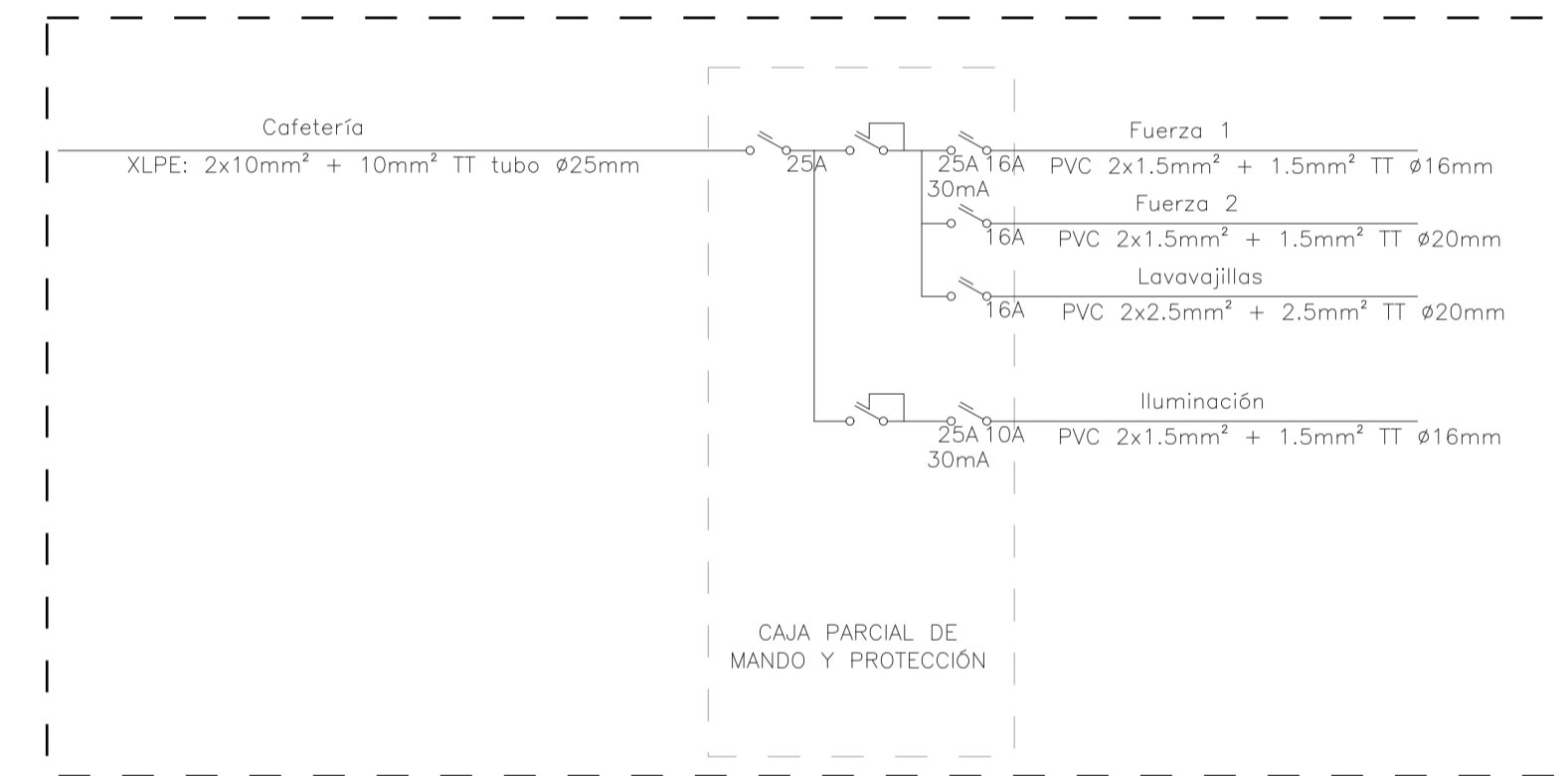
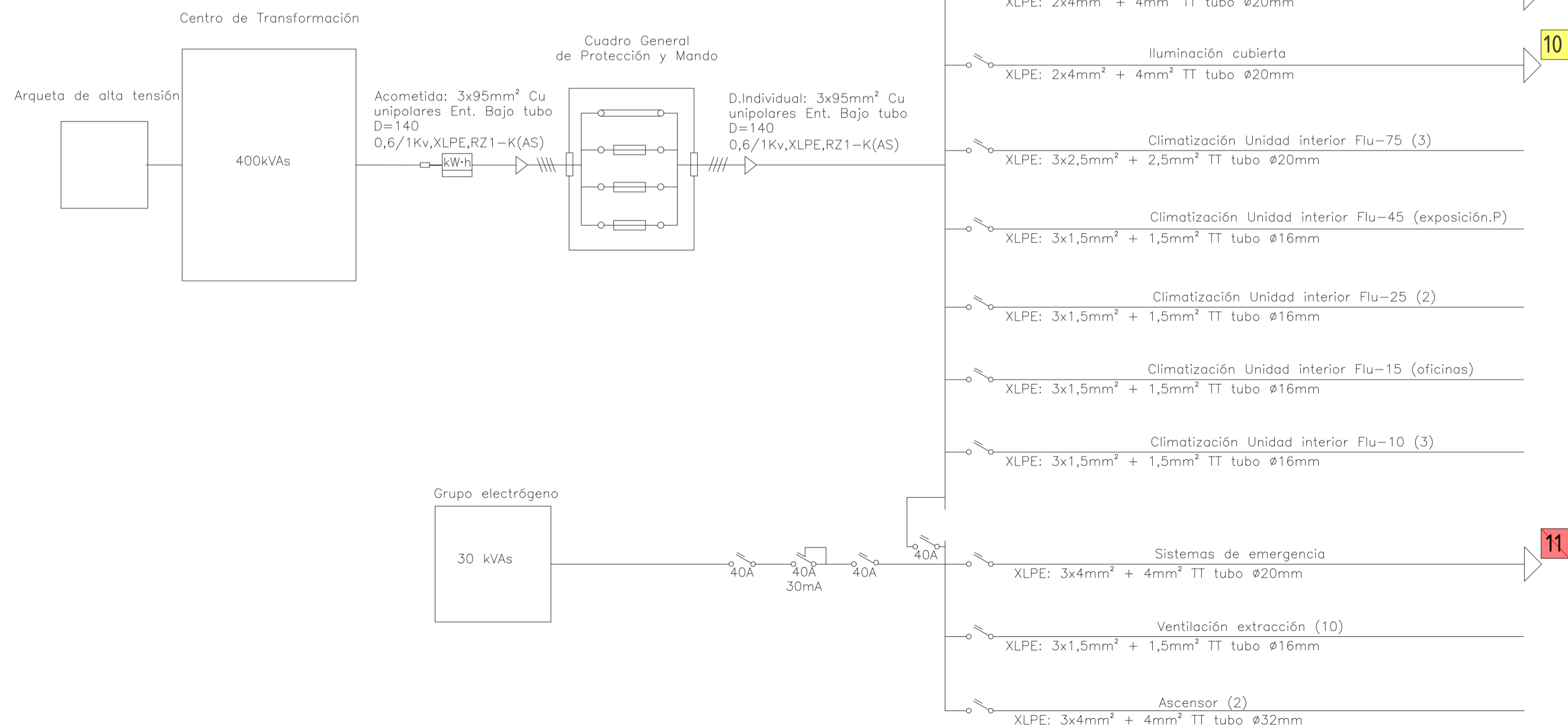
LEYENDA

- Cuadro de protección y mando
- Iluminaria Philips Ledinaire Downlight 3
- Iluminaria Philips FlexBlend potrotable RC340B LED36S/940 P
- Iluminaria Philips StyliD Evo ST770T LED20S/830 PSU NB WH
- Iluminaria Philips Ledinaire Adesable
- Iluminaria de emergencia URA21NEW
- Iluminaria de emergencia URA34LED
- Base de enchufe 16A
- Base de enchufe doble 16A
- Base de enchufe de 25A
- Base de cuatro enchufes de 16A
- Base de dos enchufes de 16A
- Grupo electrógeno
- Cuadro general
- Conductor de cobre
- Interruptor bipolar
- Conmutador

INSTALACIÓN DE ELECTRICIDAD. PLANTA CUBIERTA TRANSITABLE _ Escala 1/150.



ESQUEMA UNIFILAR DE INSTALACIÓN ELECTRICA



CATALOGO DE ILUMINARIAS USADAS.

