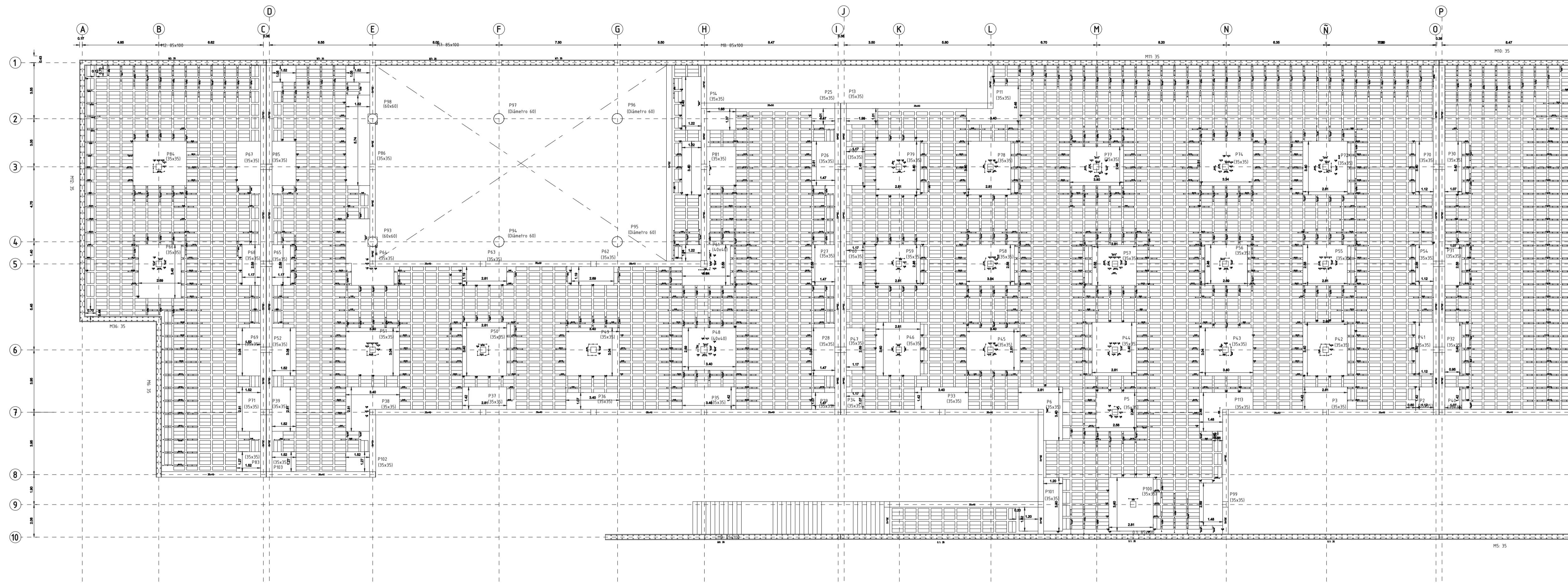


PLANTA FORJADO RETICULAR .PLANTA PRIMERA _Escala 1/150.

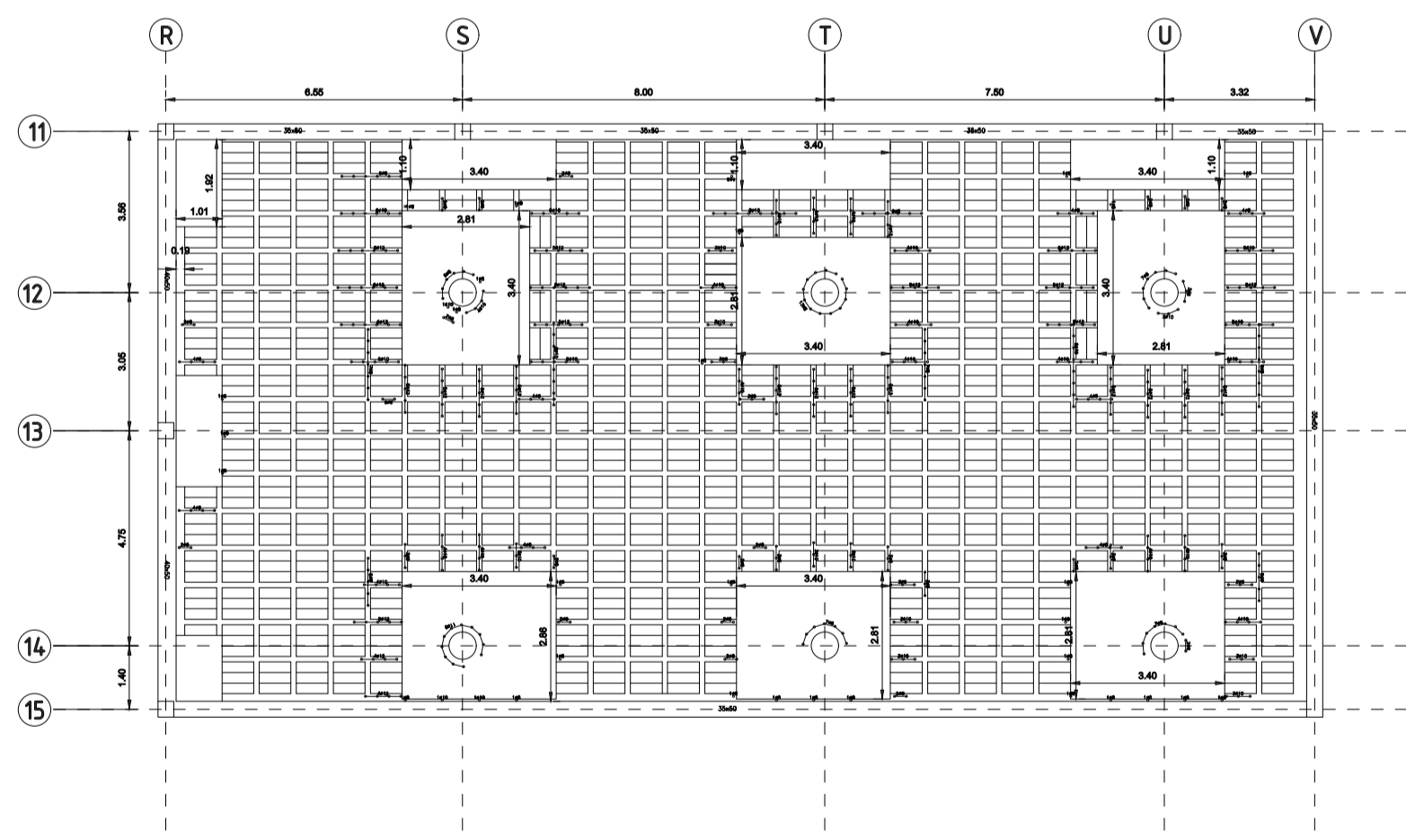


CARACTERÍSTICAS DE LOS MATERIALES SEGÚN INSTRUCCIÓN EHE-08			
ELEMENTO	TIPIFICACION (Art. 39.2)	LOCALIZACIÓN	
		PILARES	VIGAS Y FORJADOS
HORMIGÓN (Art. 30)	Resistencia característica de proyecto f_{cd} (N/mm ²)	HA-25-P-16-I	HA-25-P-16-I
	Resistencia característica de proyecto f_{ctd} (N/mm ²)	16-25	16-25
	ASIENTO CONO ABRAMS (cm) (Art. 30.6)	BLANDA	BLANDA
	CEMENTO (ANEJO 3) TIPO Y CLASE	CEM II/A	CEM II/A
	ARIDOS (Art.28) Tamaño máximo coeficiente de forma	16 a $0'20$	16 a $0'20$
ARMADURAS PASIVAS (Art. 31)	COEFICIENTE DE MINORACION γ_c (Art. 15.3)	1.5	1.5
	DESIGNACION	B 500 S	B 500 S
COEFICIENTE DE MINORACION γ_s (Art. 15.3)	LÍMITE ELÁSTICO (N/mm ²)	500	500
	COEFICIENTE DE MINORACION γ_s (Art. 15.3)	1,15	1,15
CONTROL DE EJECUCIÓN		NORMAL	
COEFICIENTE DE MAYORACION DE CARGAS (Art. 9.5)		Permanentes	G _c 135
		Variables	G _v 150

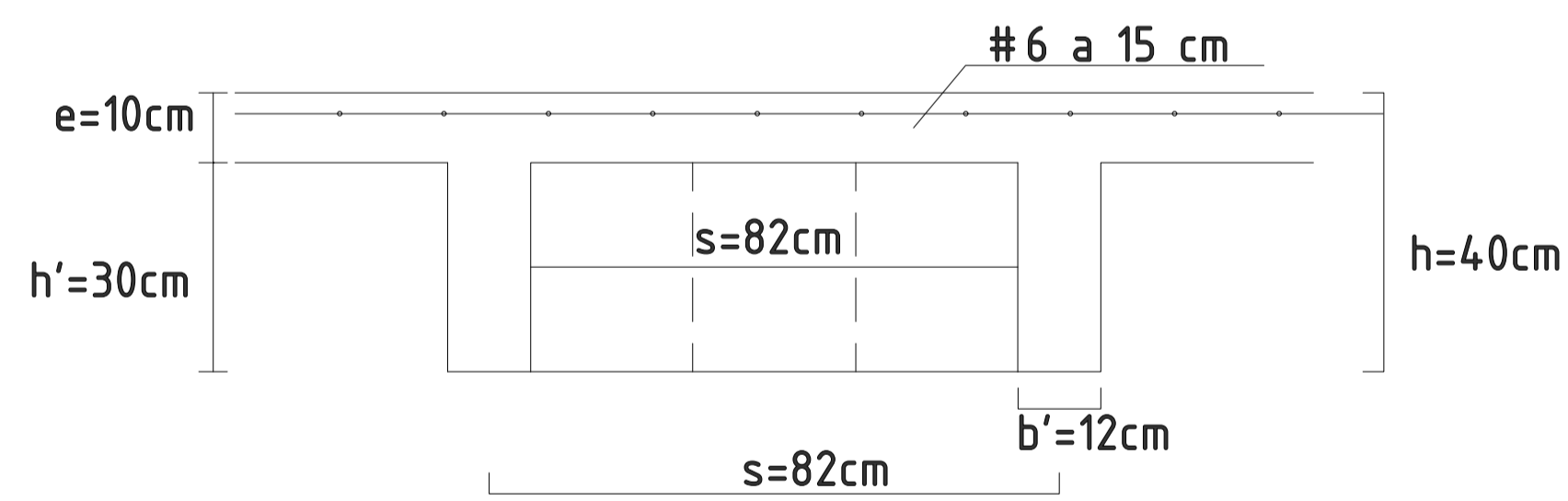
DESPIECE ESCALERA DE HORMIGÓN.Escala 1/75

Tramo 1	
Geometría	Ámbito 2.000 m
	Espesor 0.20 m
	Huella 0.280 m
	Contrahuella 0.175 m
	Desnivel que salva 4.55 m
	Nº de escalones 26
	Planta final cubierta trans
	Planta inicial Cimentación
	Peso propio 0.500 t/m ²
Cargas	Peldaños (Realizado con ladrillo) 0.119 t/m ²
	Solado 0.100 t/m ²
	Barandillas 0.300 t/m
	Sobrecarga de uso 0.300 t/m ²
Materiales	Hormigón HA-25, $\gamma_c=1.5$
	Acero B 500 S, $\gamma_s=1.1$
	Rec. geométrico 3.0 cm

FORJADO RETICULAR .PLANTA CUBIERTA _Escala 1/150.



DETALLE CASETON PERDIDO FORJADO PLANTA PRIMERA _Escala 1/10



- Separación entre ejes de nervios (s).
- Ancho de los nervios (b).
- Espesor de la capa de compresión (e).
- Altura del bloque aligerante (h).
- Canto total (h).

ARMADO DE PORTICO 21. Escala 1/150.

