

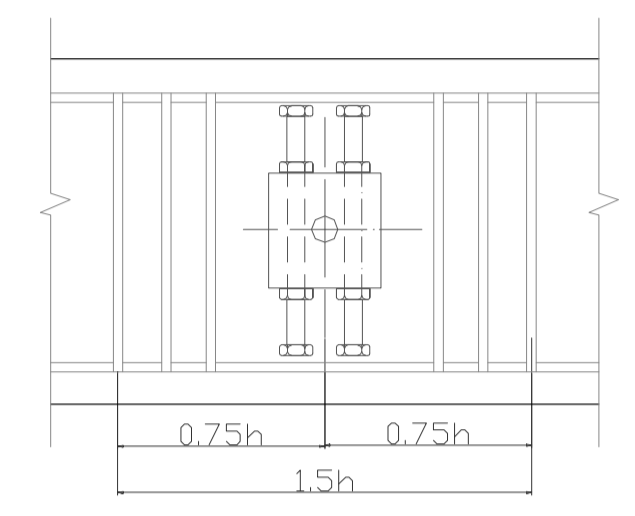
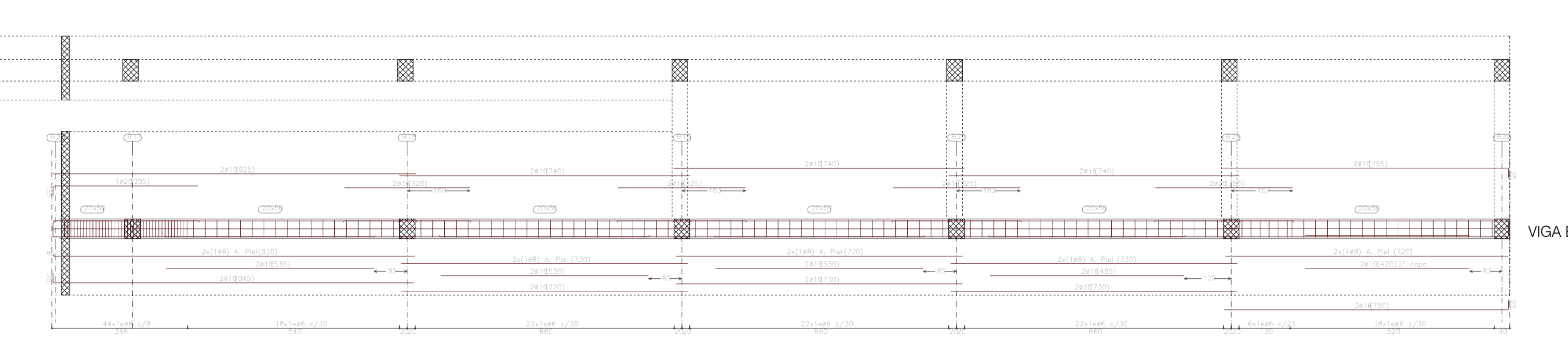
CUADRO DE PILARES E 1:25

P1=P2		P3=P4=P5=P6=P7=P8=P9=P10=P11		P12=P13		P14=P15=P16=P17=P18=P19=P20=P21=P22	
Intervalo (cm)	Nº Separación (cm)	Intervalo (cm)	Nº Separación (cm)	Intervalo (cm)	Nº Separación (cm)	Intervalo (cm)	Nº Separación (cm)
310 a 510	20	10	10	335 a 435	10	10	10
80 a 310	17	15	15	80 a 335	19	15	15
0 a 80	10	6	6	0 a 80	10	6	6

Arm. Long.: 10φ12
Estribos: φ6

Arm. Long.: 8φ12
Estribos: φ6

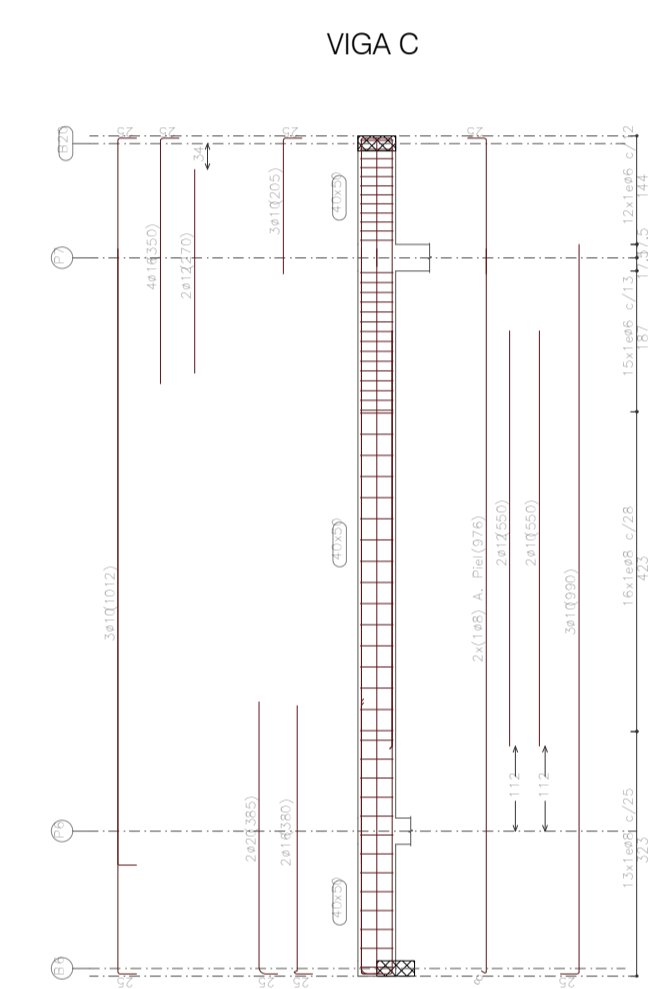
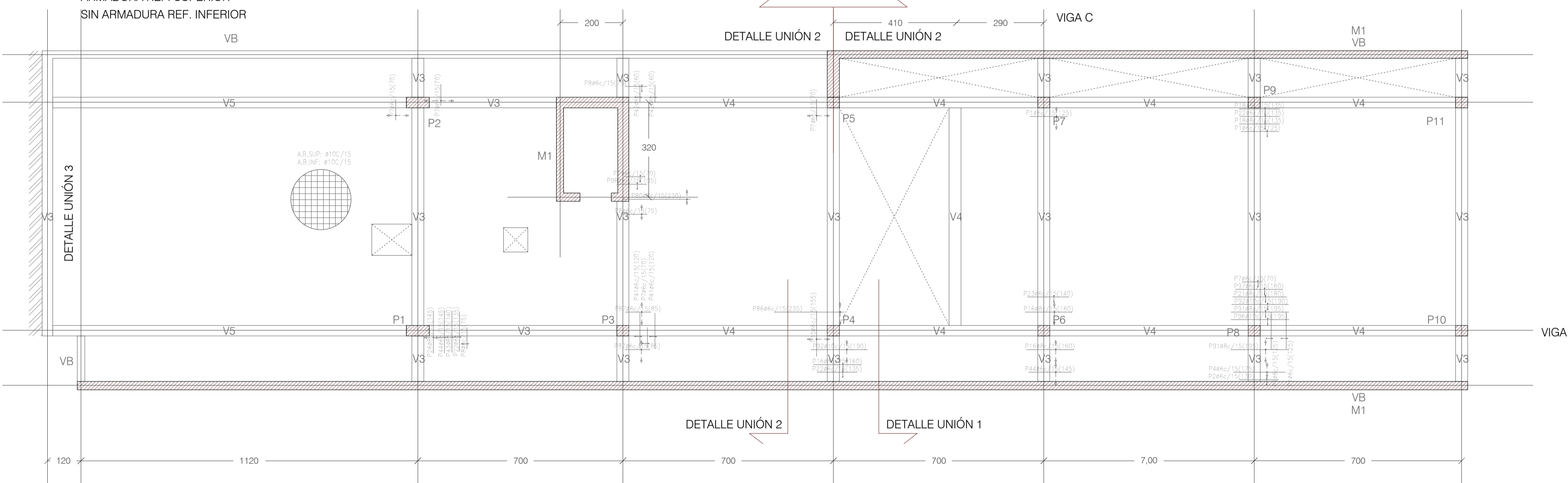
DETALLE UNIÓN 3
ARMADO HORIZONTAL MURO_1φ12 cada 15 cm
ARMADO VERTICAL MURO_1φ8 cada 25 cm



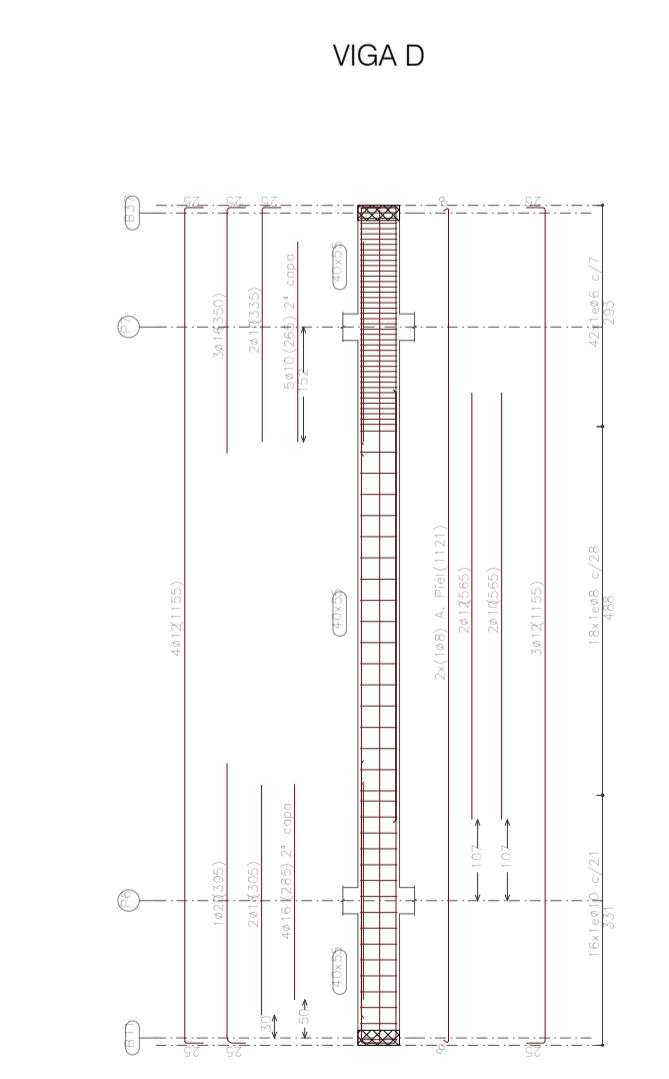
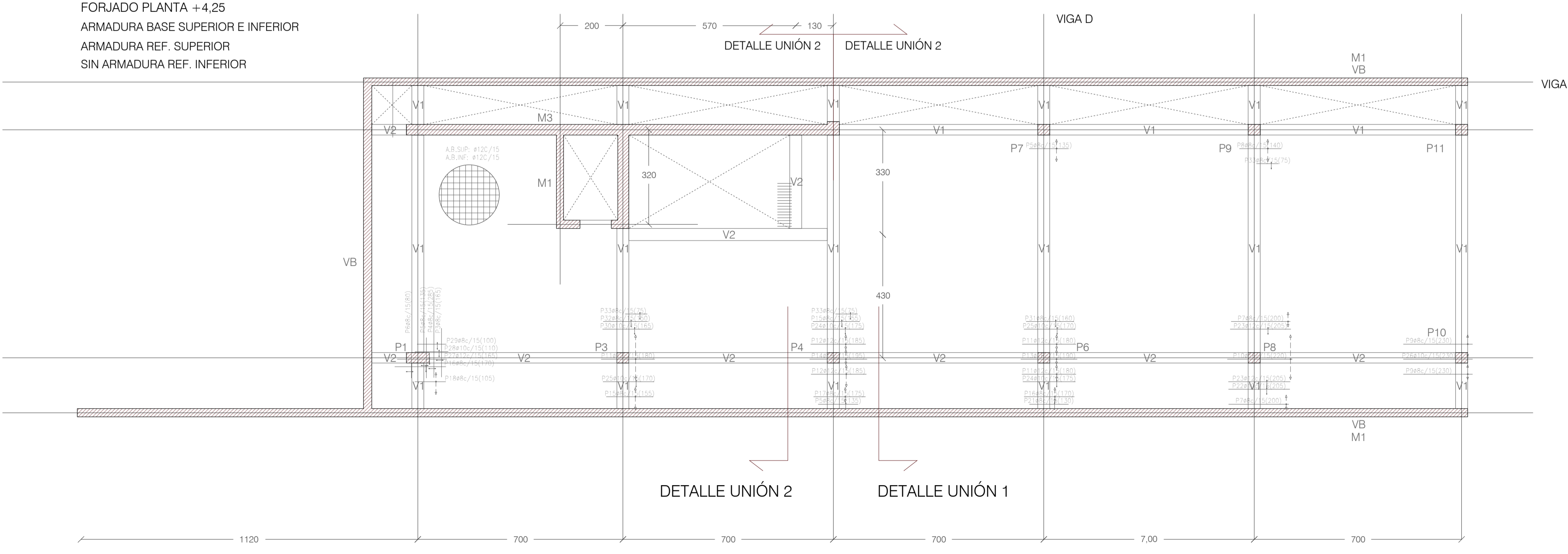
ARMADURA REF. P+4,25 ARMADURA REF. P+8,75

Pos.	Diám.	No.	Long. (cm)	Total (cm)
1	φ8	24	130	3120
2	φ8	7	130	910
3	φ8	4	85	340
4	φ8	13	170	2210
5	φ8	5	150	750
6	φ8	7	170	1190
7	φ8	7	170	1190
8	φ8	6	150	900
9	φ8	2	115	230
10	φ8	1	57	114
11	φ8	4	85	340
12	φ8	13	170	2210
13	φ8	5	150	750
14	φ8	7	170	1190
15	φ8	7	170	1190
16	φ8	10	160	1600
17	φ8	5	175	875
18	φ8	9	135	1215
19	φ8	4	185	740
20	φ10	4	180	720
21	φ8	8	140	1120
22	φ8	8	135	1080
23	φ8	4	140	560
24	φ10	2	245	490
25	φ8	6	190	1140
26	φ8	4	145	580
27	φ8	10	165	1650
28	φ8	4	120	480
29	φ10	3	360	1080
30	φ8	4	160	640
31	φ10	3	300	900
32	φ8	4	160	640
33	φ10	2	430	860
34	φ8	2	255	510
35	φ10	10	415	4150
36	φ8	8	170	1360
37	φ10	8	800	8000
38	φ8	4	180	720
39	φ10	1	1130	1130
40	φ8	6	190	1140
41	φ8	4	120	480
42	φ8	7	140	980
43	φ8	14	140	1960
44	φ8	13	850	11050
45	φ8	4	850	3400
46	φ8	12	860	10320
47	φ8	4	815	3260
48	φ8	7	710	4970
49	φ8	4	840	3360
50	φ8	4	885	3540
51	φ8	4	1145	4580
52	φ8	4	1090	4360
53	φ8	4	1115	4460
54	φ8	4	1140	4560
55	φ8	4	1165	4660
56	φ8	4	1190	4760
57	φ8	4	1215	4860
58	φ8	4	1240	4960
59	φ8	4	1265	5060
60	φ8	4	1290	5160
61	φ8	4	1315	5260
62	φ8	4	1340	5360
63	φ8	4	1365	5460
64	φ8	4	1390	5560
65	φ8	4	1415	5660
66	φ8	4	1440	5760
67	φ8	4	1465	5860
68	φ8	4	1490	5960
69	φ8	4	1515	6060
70	φ8	4	1540	6160
71	φ8	4	1565	6260
72	φ8	4	1590	6360
73	φ8	4	1615	6460
74	φ8	4	1640	6560
75	φ8	4	1665	6660
76	φ8	4	1690	6760
77	φ8	4	1715	6860
78	φ8	4	1740	6960
79	φ8	4	1765	7060
80	φ8	4	1790	7160
81	φ8	4	1815	7260
82	φ8	4	1840	7360
83	φ8	4	1865	7460
84	φ8	4	1890	7560
85	φ8	4	1915	7660
86	φ8	4	1940	7760
87	φ8	4	1965	7860
88	φ8	4	1990	7960
89	φ8	4	2015	8060
90	φ8	4	2040	8160
91	φ8	4	2065	8260
92	φ8	4	2090	8360
93	φ8	4	2115	8460
94	φ8	4	2140	8560
95	φ8	4	2165	8660
96	φ8	4	2190	8760
97	φ8	4	2215	8860
98	φ8	4	2240	8960
99	φ8	4	2265	9060
100	φ8	4	2290	9160
101	φ8	4	2315	9260

FORJADO PLANTA +8,75
ARMADURA BASE SUPERIOR E INFERIOR
ARMADURA REF. SUPERIOR
SIN ARMADURA REF. INFERIOR



FORJADO PLANTA +4,25
ARMADURA BASE SUPERIOR E INFERIOR
ARMADURA REF. SUPERIOR
SIN ARMADURA REF. INFERIOR



PILARES	VIGAS
P1_80x35 cm	V1_40x55 cm
P2_80x35 cm	V2_40x30 cm
P3_40x35 cm	V3_40x50 cm
P4_40x35 cm	V4_40x30 cm
P5_40x35 cm	V5_40x125 cm
P6_40x35 cm	VB_20x55 cm
P7_40x35 cm	V6_30x25 cm
P8_40x35 cm	V7_20x70 cm
P9_40x35 cm	V8_30x250 cm
P10_40x35 cm	V9_30x60 cm
P11_40x35 cm	FORJADOS
P12_40x35 cm	P+4,25_30cm
P13_40x35 cm	P+8,75_30cm
P14_40x35 cm	P=0,00_30cm
P15_40x35 cm	P+4,05_30cm
P16_40x35 cm	P+7,80_15cm
P17_40x35 cm	P+11,60_15cm
P18_40x35 cm	P+14,40_15cm
P19_40x35 cm	P+17,20_15cm
P20_40x35 cm	P+23,20_25cm
P21_40x35 cm	P+27,50_25cm
P22_40x35 cm	P+30,00_25cm

ACERO (B500SD)	
LÍMITE ELÁSTICO σ_s	500 N/mm ²
CARGA UNITARIA DE ROTURA σ_{rk}	575 N/mm ²
ALARGAMIENTO DE ROTURA	16%
COEFICIENTE DE SEGURIDAD	$\gamma_s = 1,15$

HA-30/B20/ib	
HORMIGÓN	ARMADO
RESISTENCIA CARACTERÍSTICA	30 N/mm ²
CONSISTENCIA	BLANDA
DIÁMETRO MÁXIMO DEL ÁRIDO	20mm
AMBIENTE	ltb
COEF. PARCIAL DE SEGURIDAD	$\gamma_c = 1,50$

NIVEL DE CONTROL EHE-08	
CONTROL DE EJECUCIÓN (art 92.3)	NORMAL
CONTROL DE RESISTENCIA DEL HORMIGÓN (art 86.5.4)	ESTADÍSTICO

ESPESESORES DE MURO	
MURO M1	20
MURO M2	30
MURO M3	35