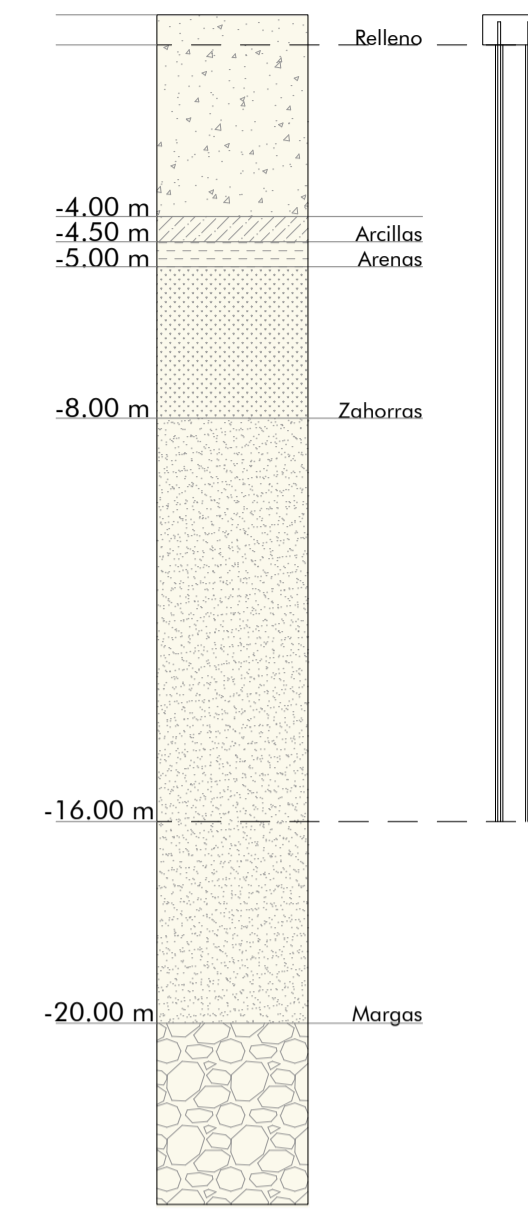
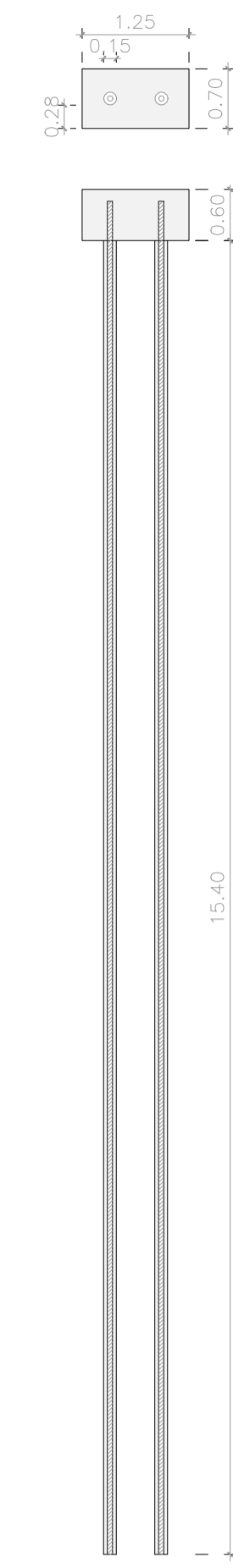


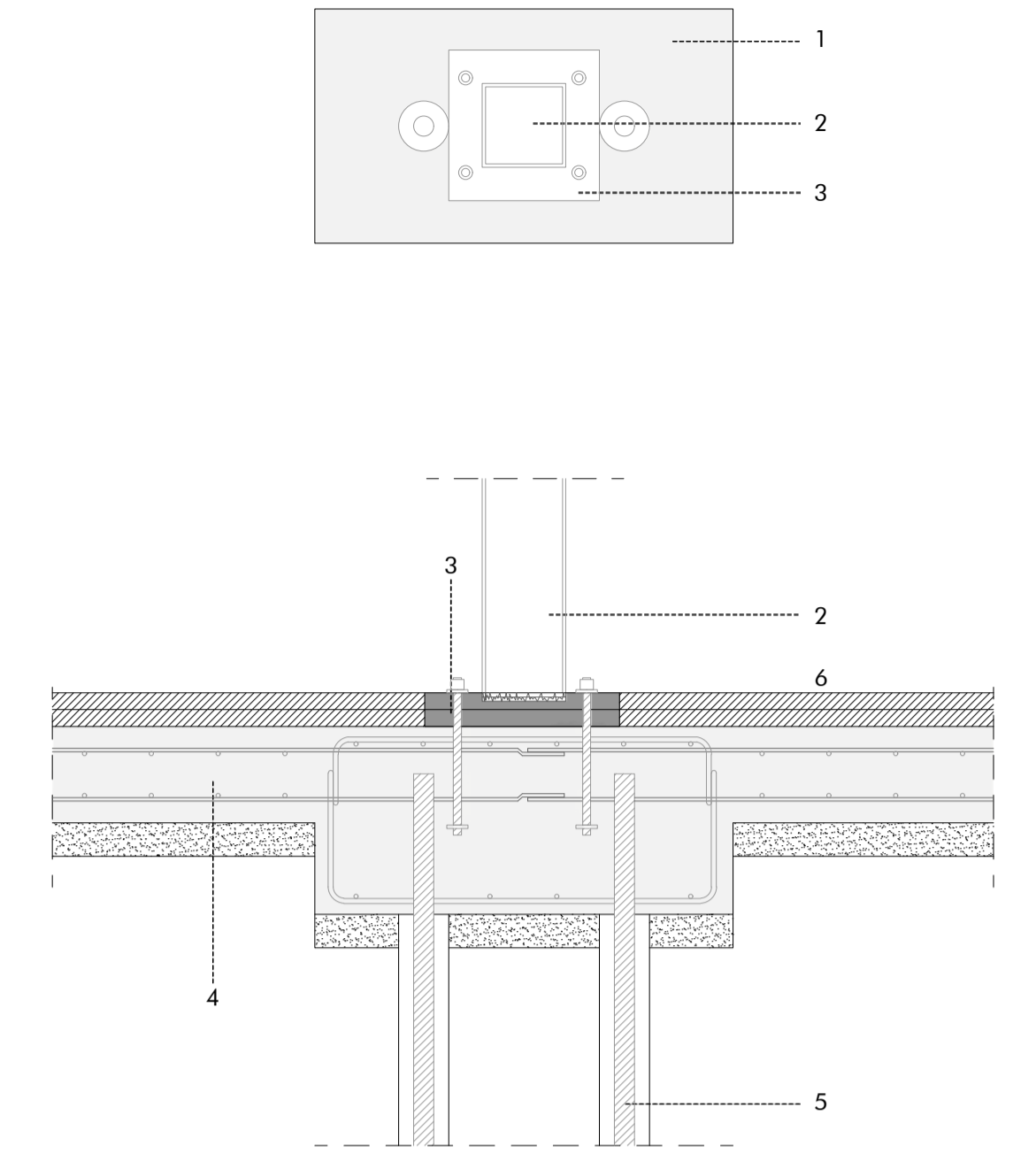
- Pilar metálico HEB (25x25 cm)
- Viguetas IPE
- Negativos
- Forjado chapa colaborante
- Dirección forjado
- Encepado medianero en una cara
- Encepado central
- Encepado medianero en dos caras
- Armadura losa



- Sección terreno. E=1/150 -

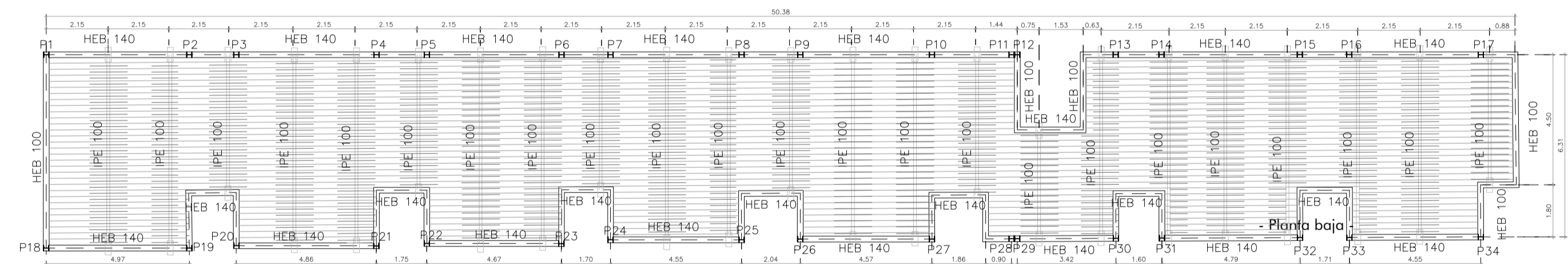


- Sección encepado. E=1/75 -

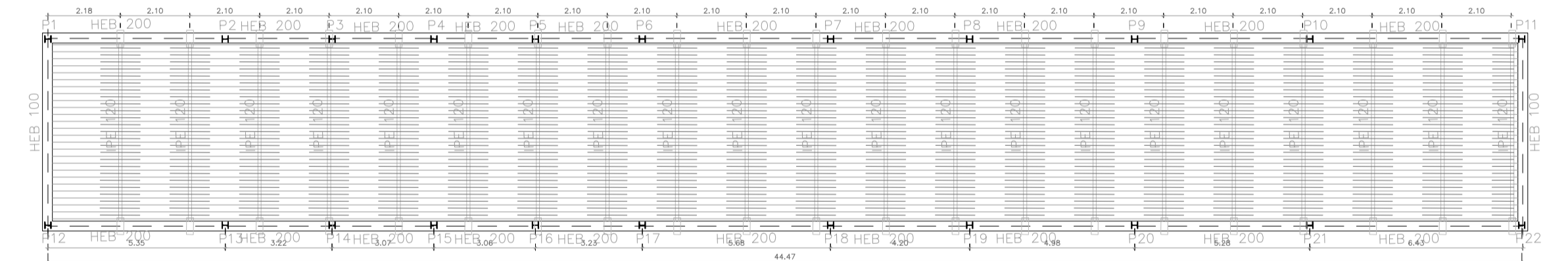


1. Encepado (125x70 cm). Armadura de  $\phi 12$  cm. Profundidad 60 cm.
2. Pilar metálico (25x25 cm).
3. Placa metálica de anclaje (45x45 cm).
4. Salero arriostrante (e=30 cm). Armadura  $\phi 6$  cm cada 20.
5. Micropilote IFC-150 (60x6 cm).  $\phi 150$  cm.
6. Perno metálico M24.

- Detalle encepado. E=1/20 -



- Planta vestuarios -



- Planta Restaurante -

