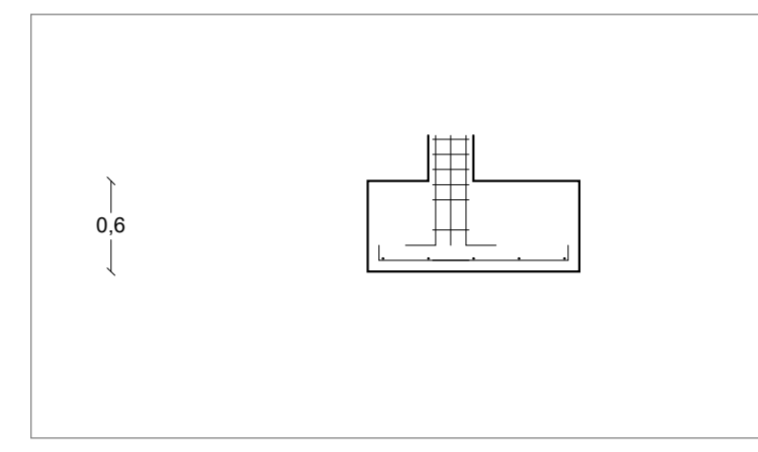
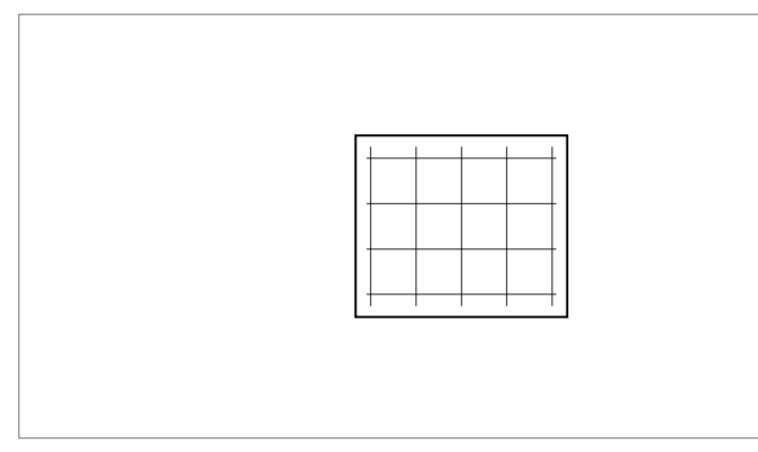
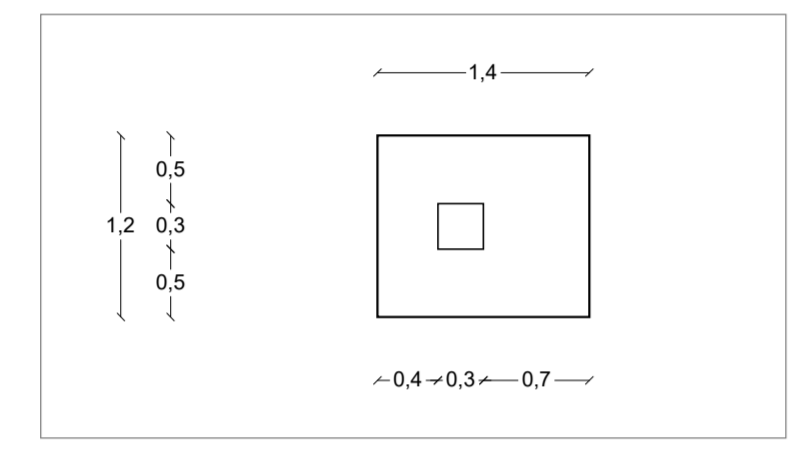


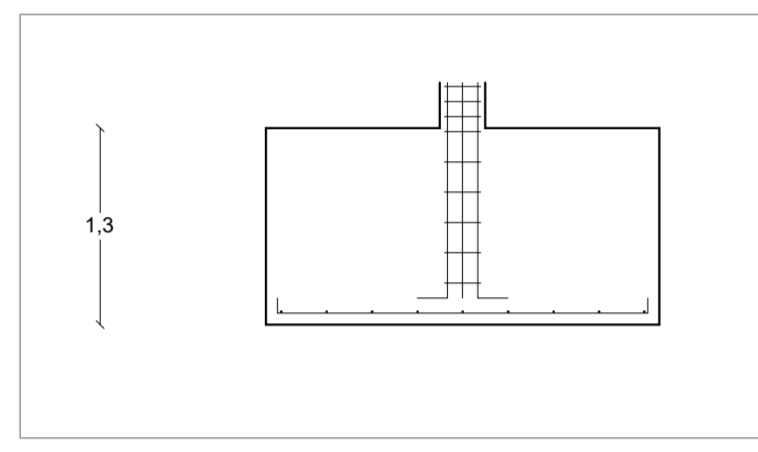
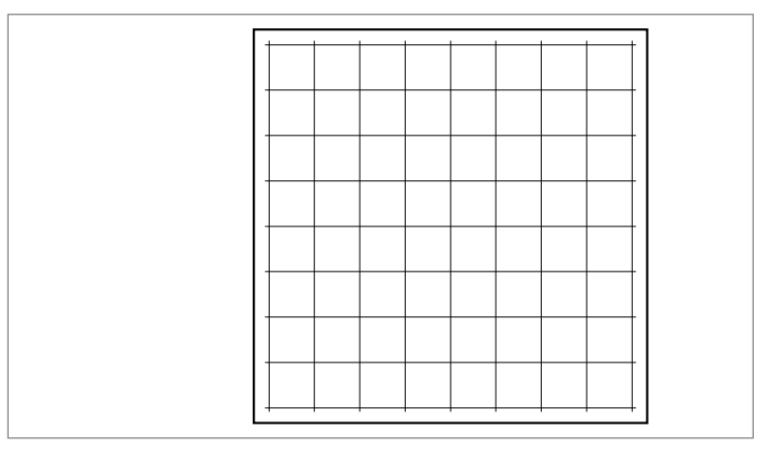
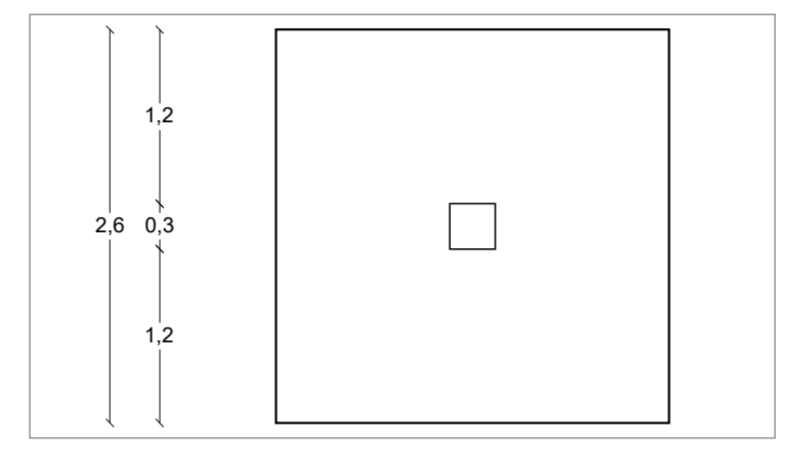
Esquema de cimentación (cota -2.00 m)

0 5 10 20

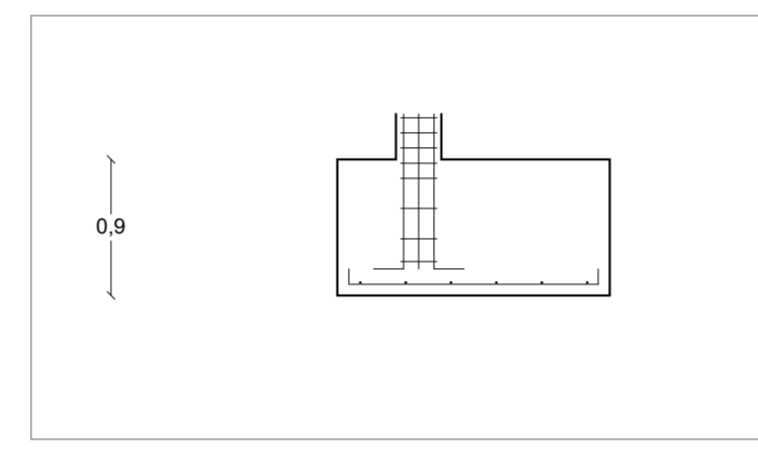
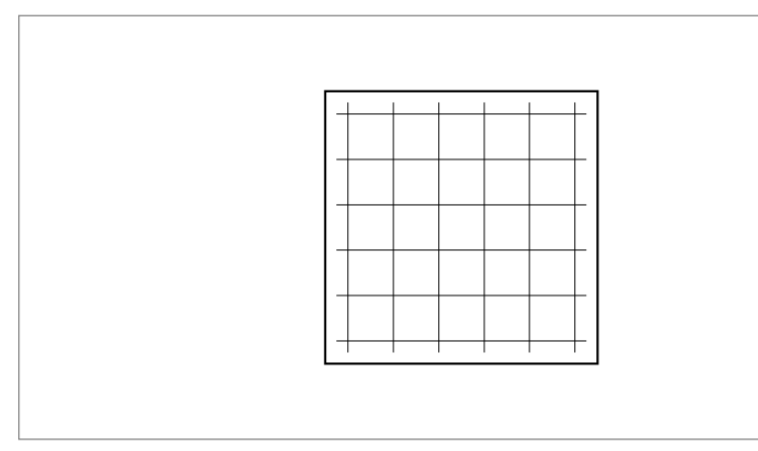
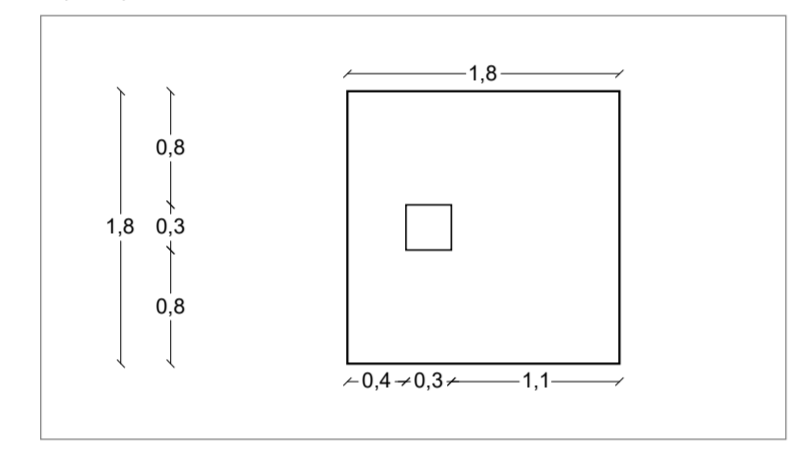
Zapata tipo 01



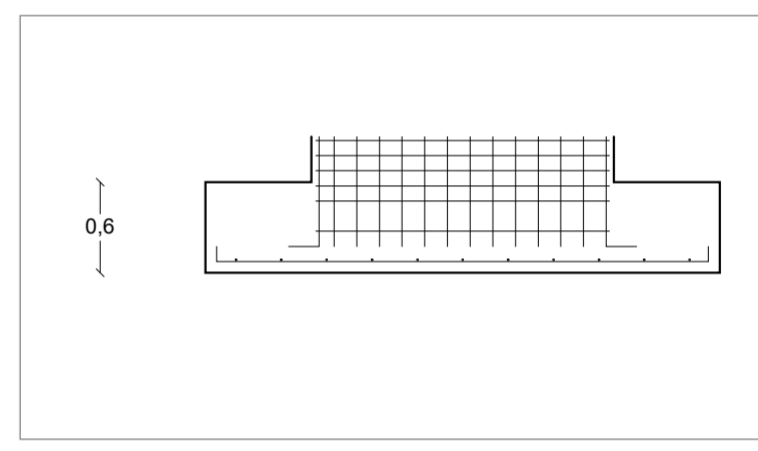
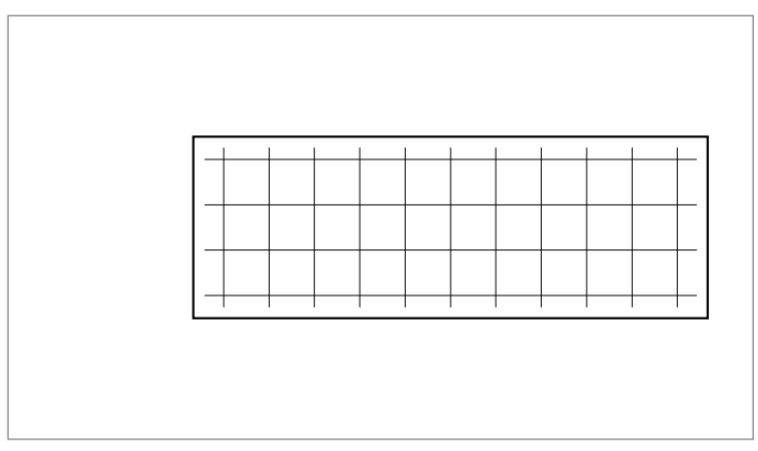
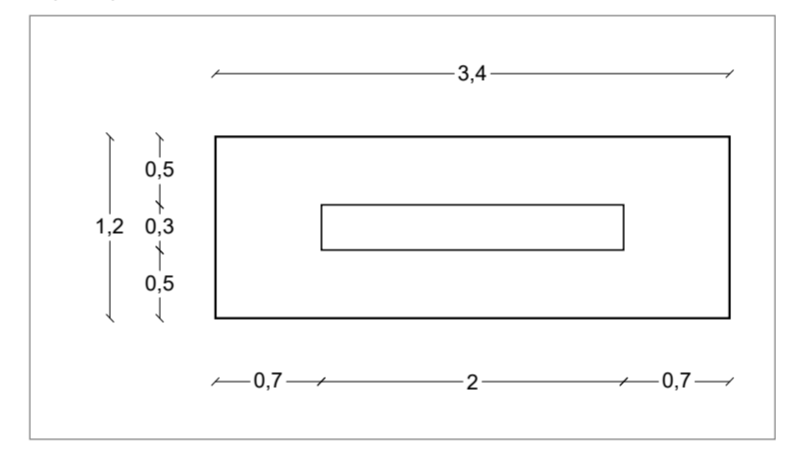
Zapata tipo 07



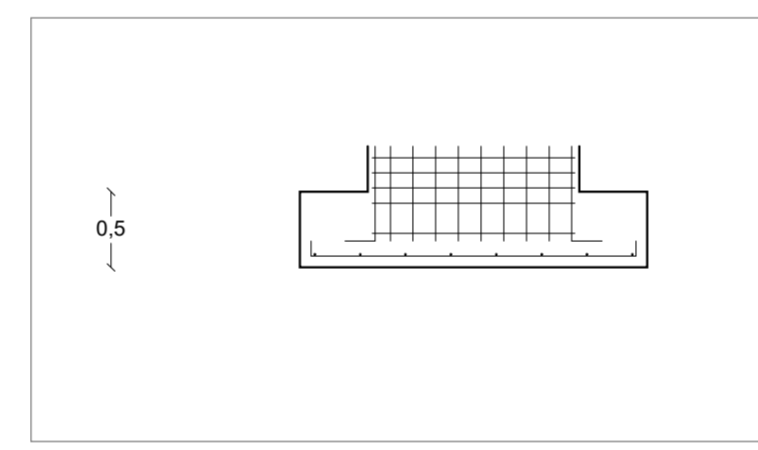
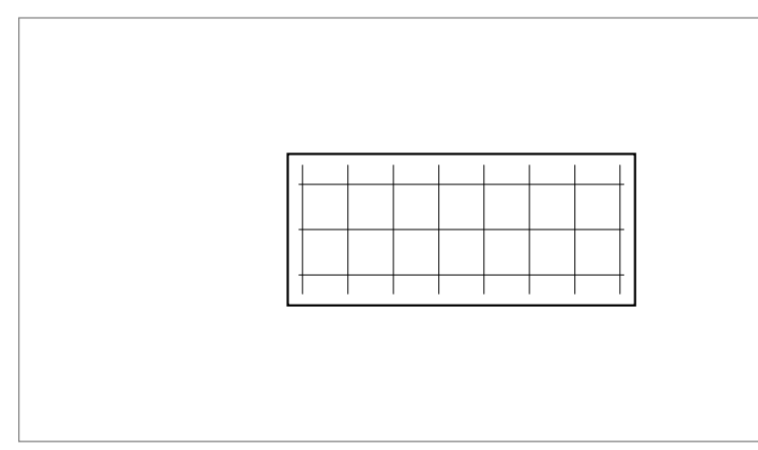
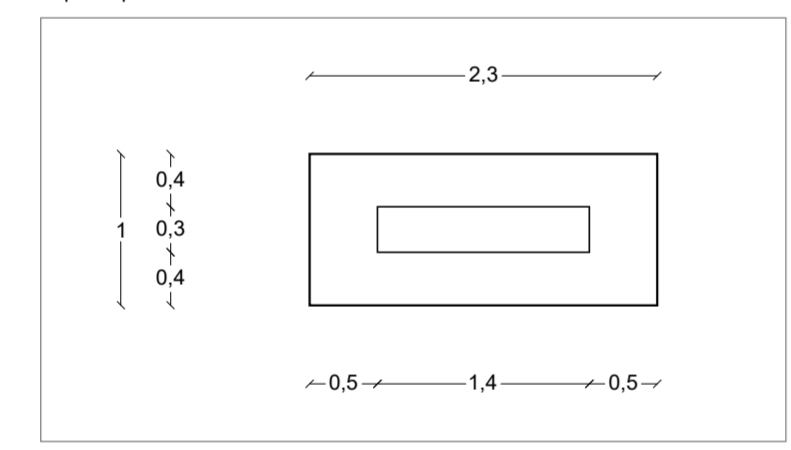
Zapata tipo 02



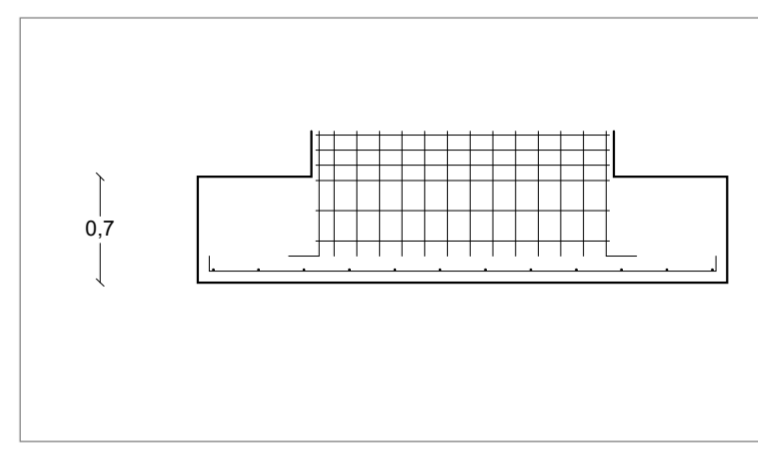
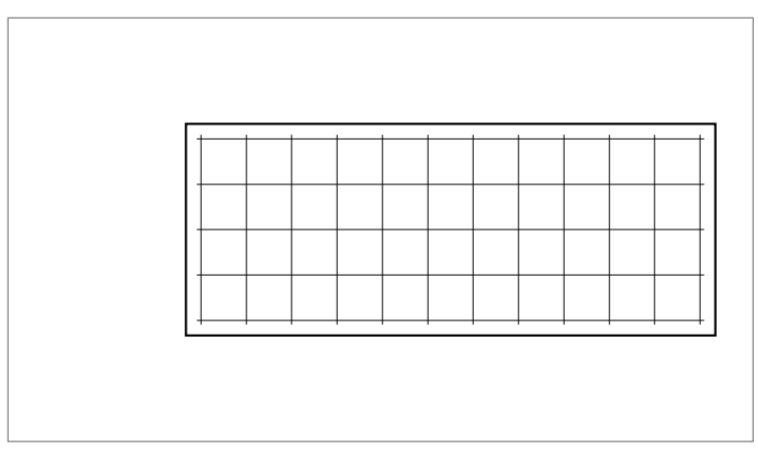
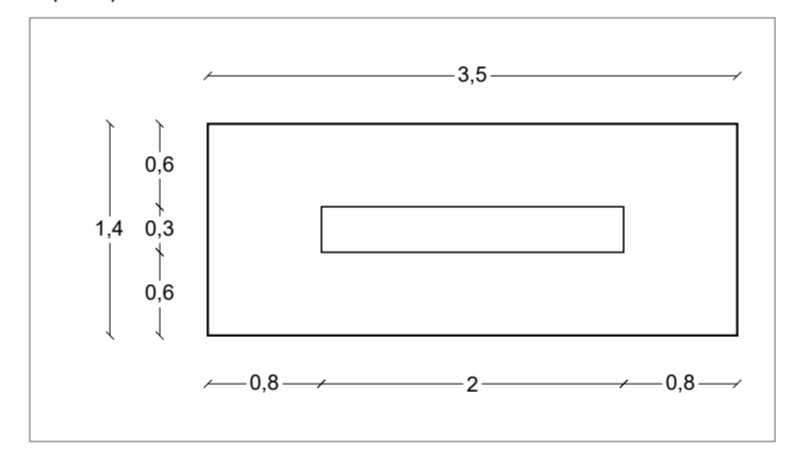
Zapata tipo 08



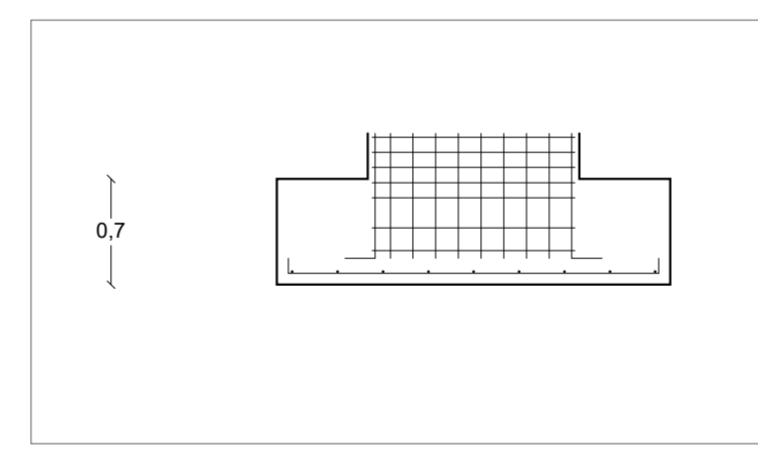
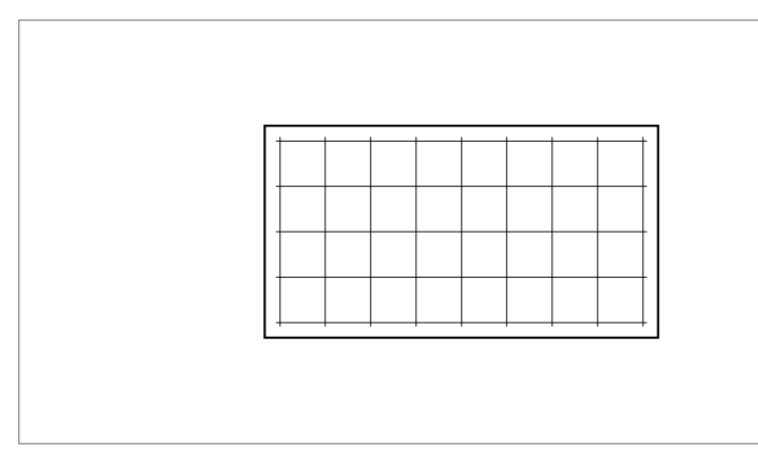
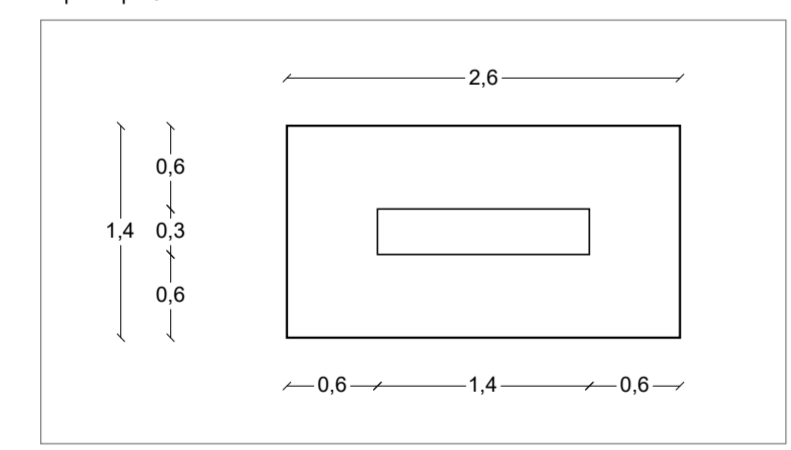
Zapata tipo 03



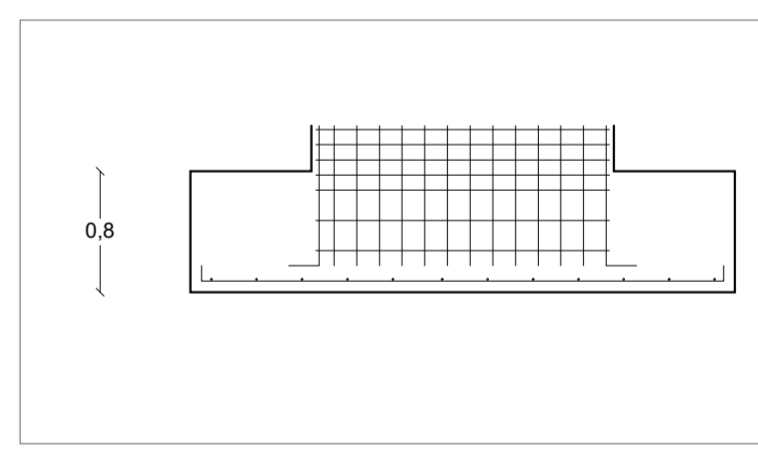
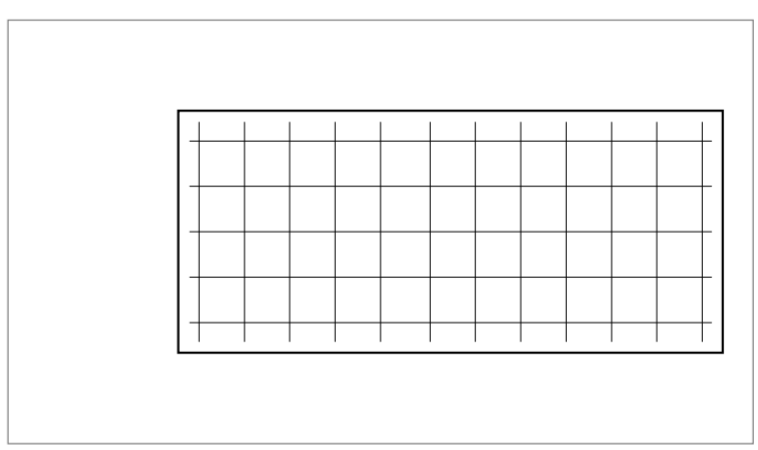
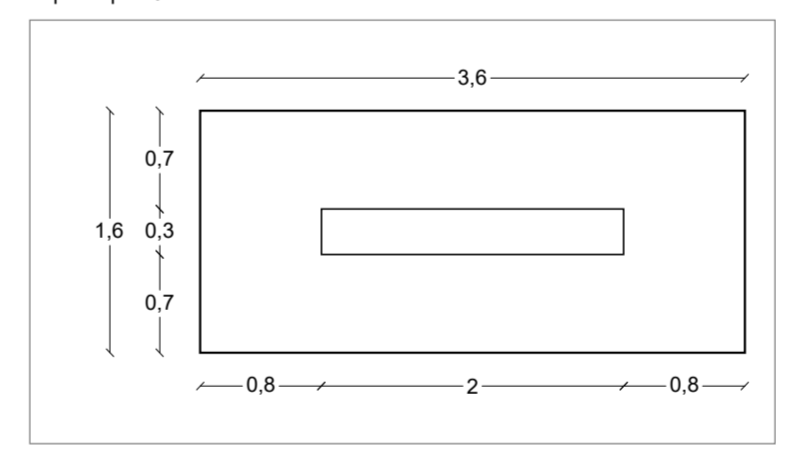
Zapata tipo 09



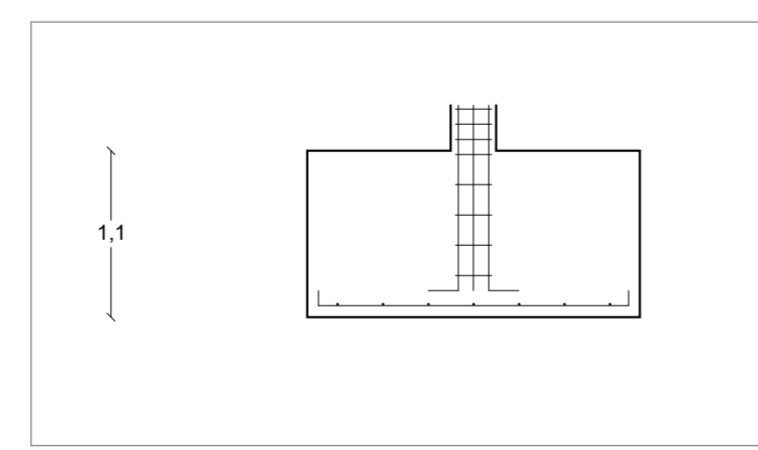
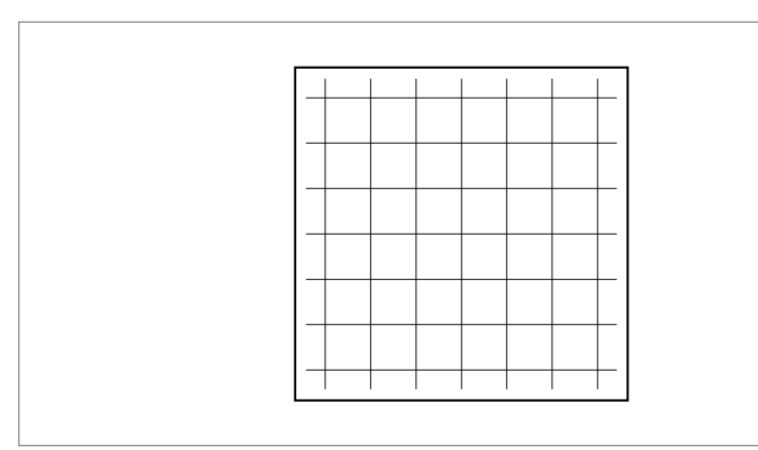
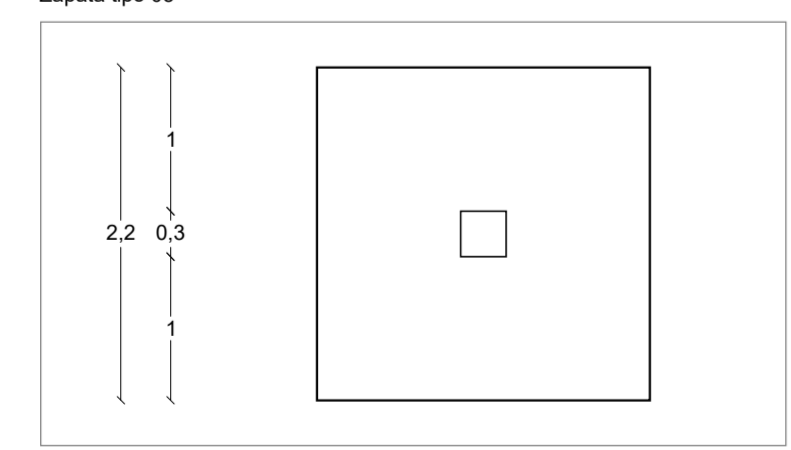
Zapata tipo 04



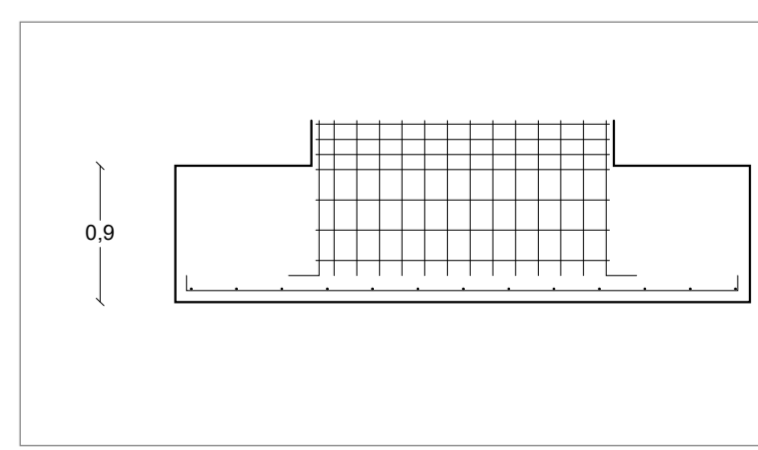
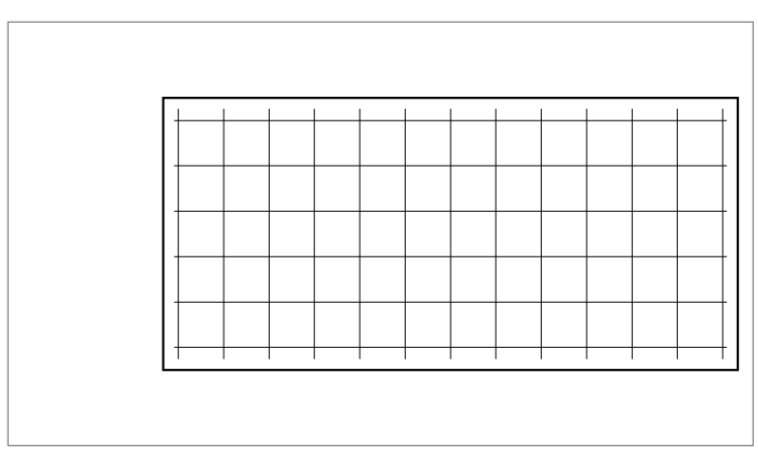
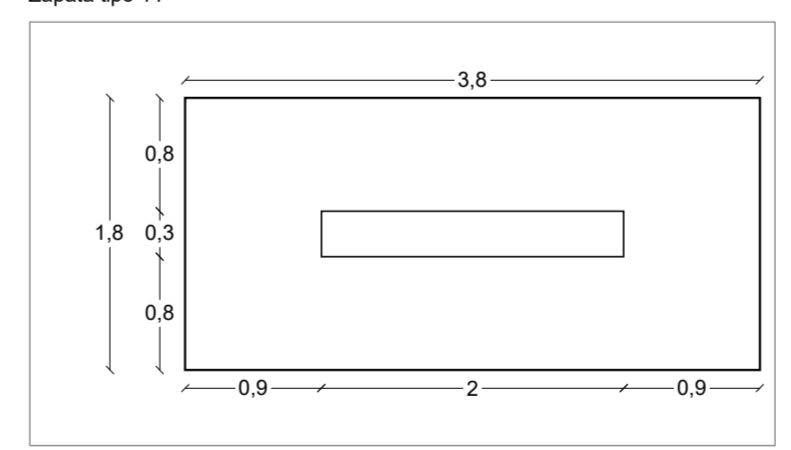
Zapata tipo 10



Zapata tipo 05



Zapata tipo 11



Zapata tipo 06

