

En el interior de cada vivienda se dispondrá un intercambiador para el suministro de agua caliente. Además, también hay que colocar un sistema auxiliar para calentar el agua en caso de que la temperatura del agua del intercambiador no sea la mínima exigida. Este sistema auxiliar se propone que sea un calentador de agua eléctrico. Todos estos aparatos descritos anteriormente contarán con llaves de corte individuales.

El volumen del intercambiador será de 250 L a 100 L, dependiendo de la demanda de cada vivienda, exigida por el número de aparatos que necesitan suministro de ACS y personas.

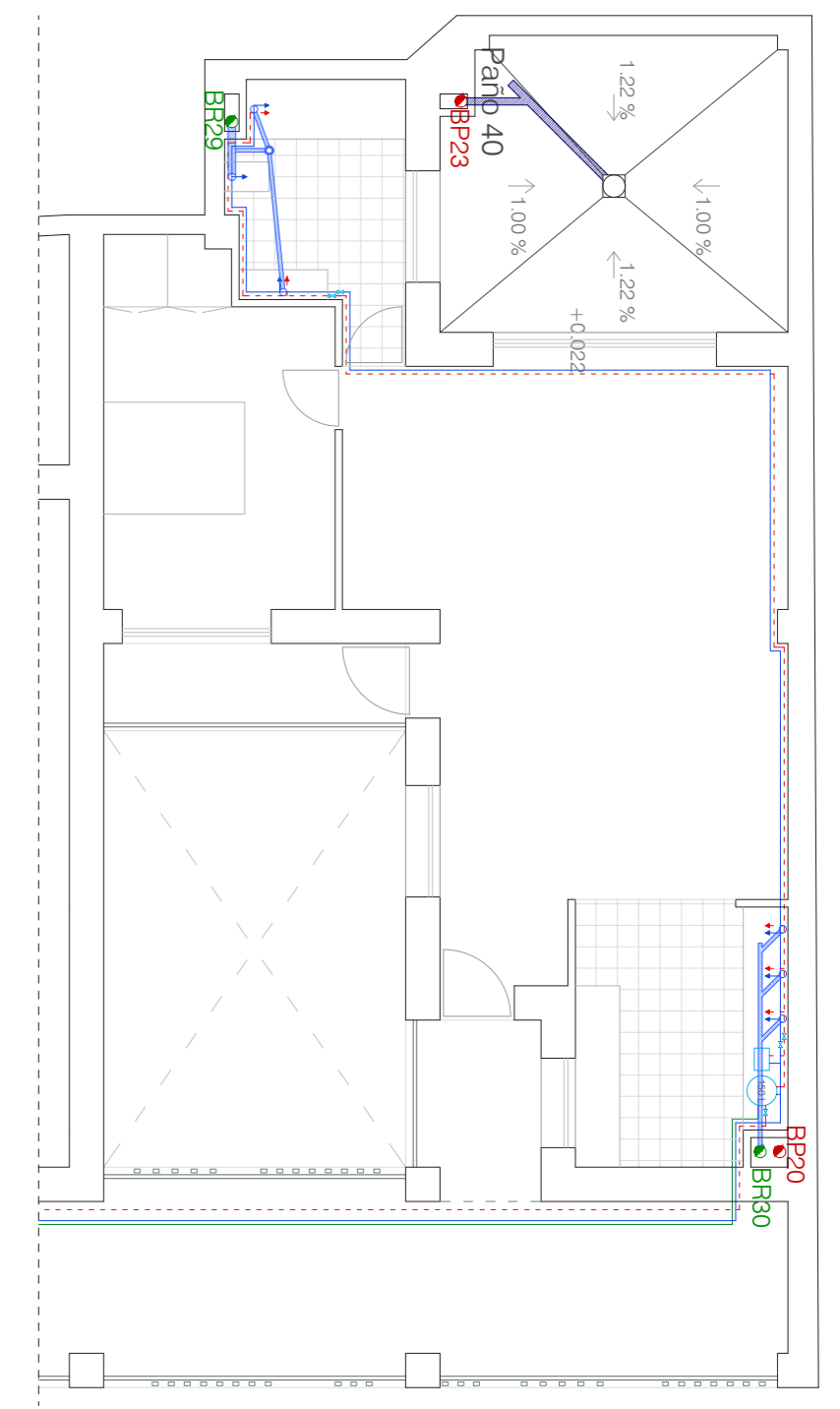
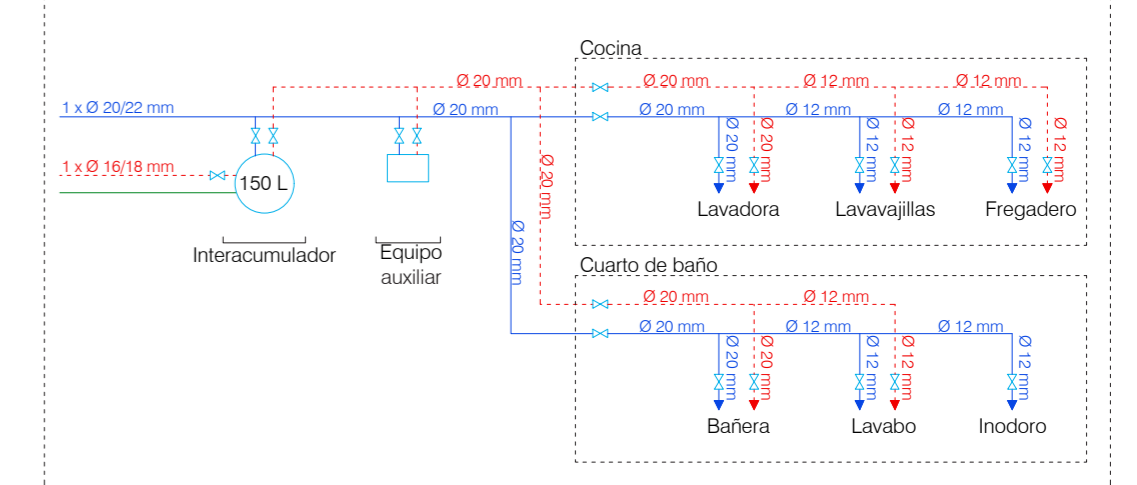


PLANTA PRIMERA +3.96m
ESCALA 1/250



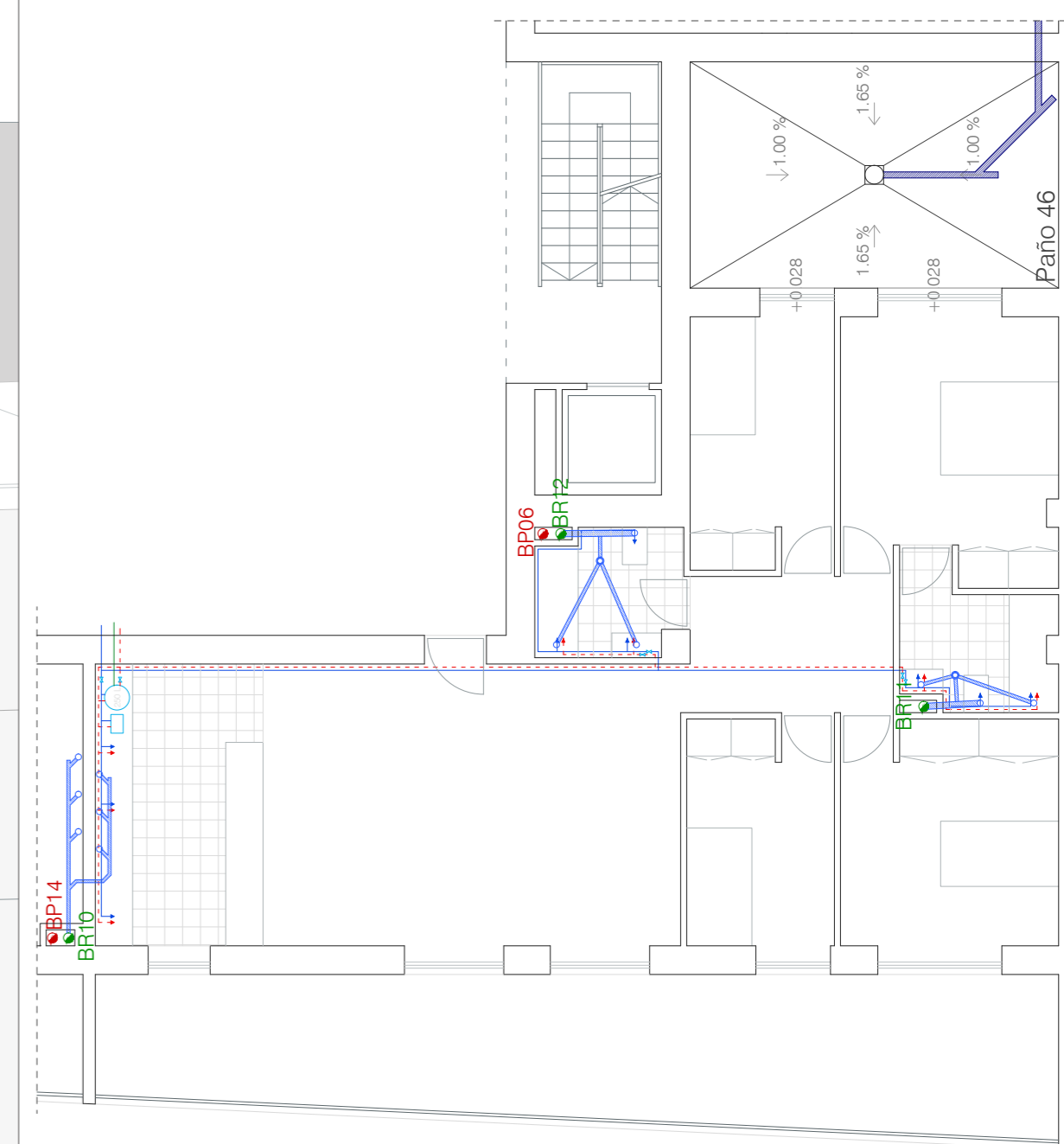
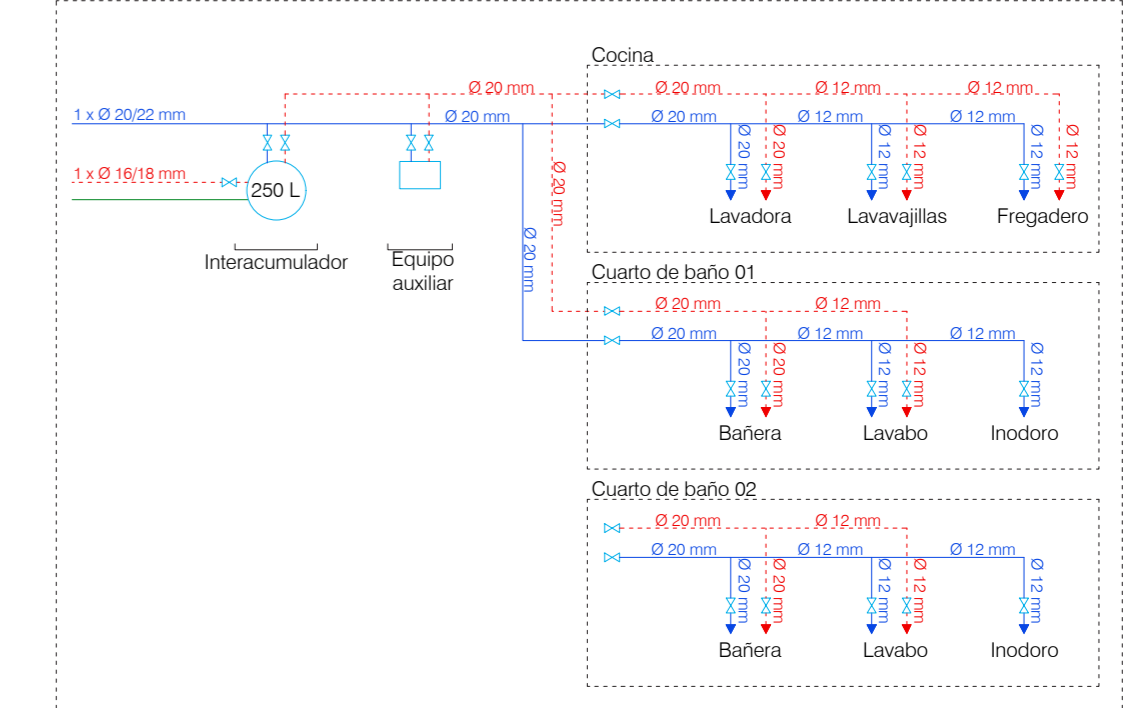
PLANTA SEGUNDA +7.56m
ESCALA 1/250

VIVIENDA TIPO A



Vivienda Tipo A
Escala: 1/100

VIVIENDA TIPO B



Vivienda Tipo B
Escala: 1/100

