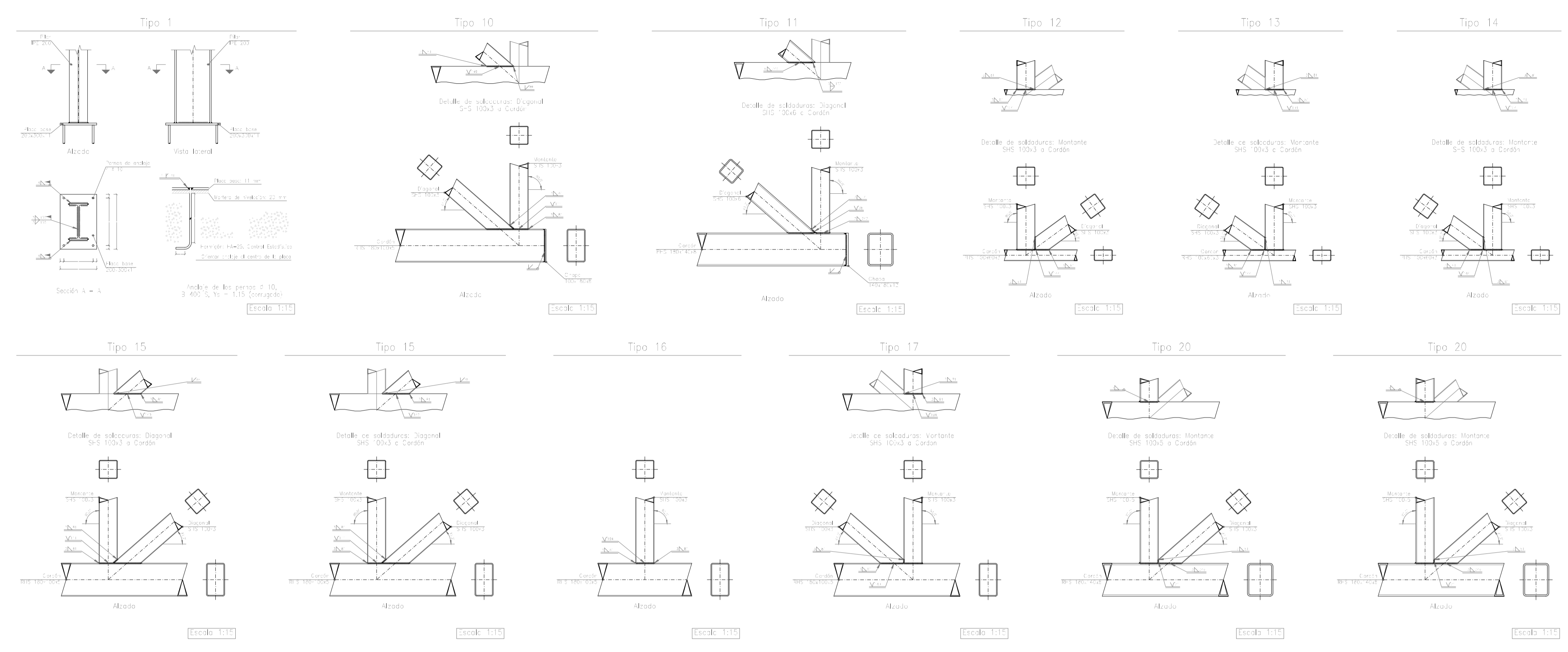


Estructura Pasarela, cota +4.16.

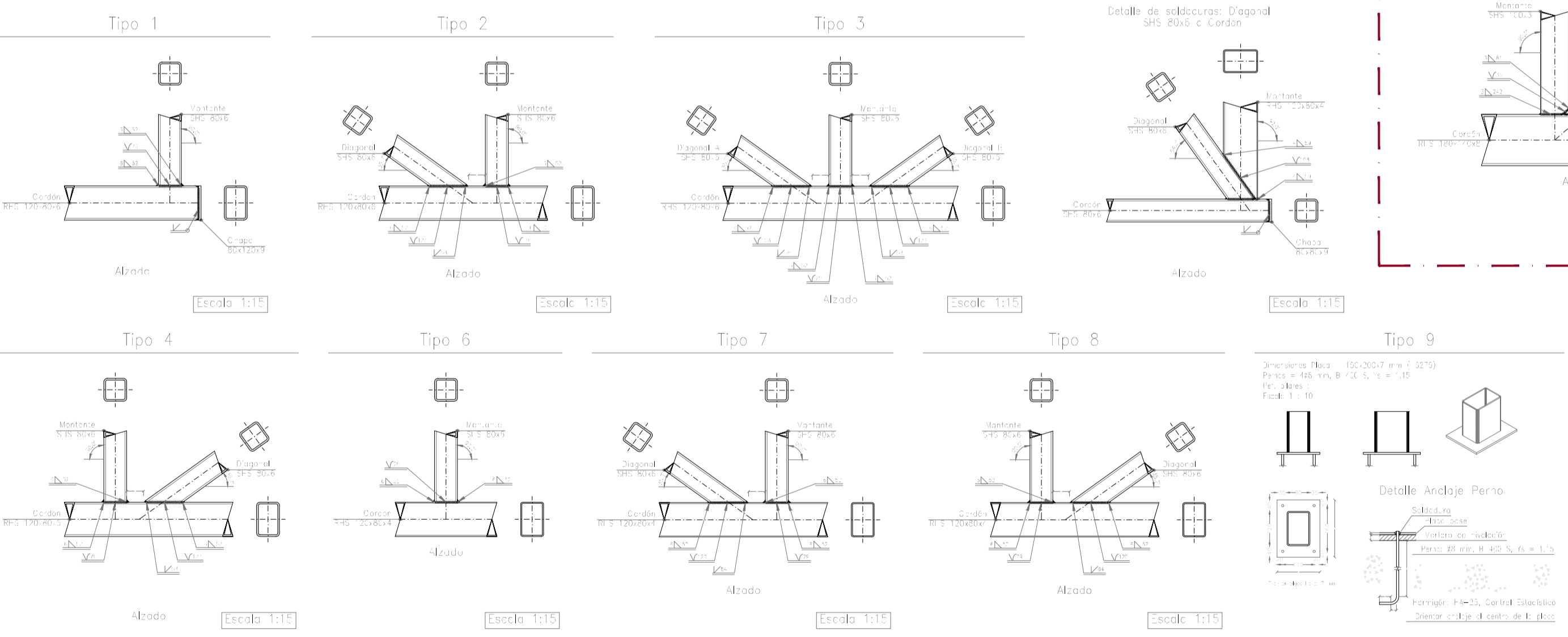
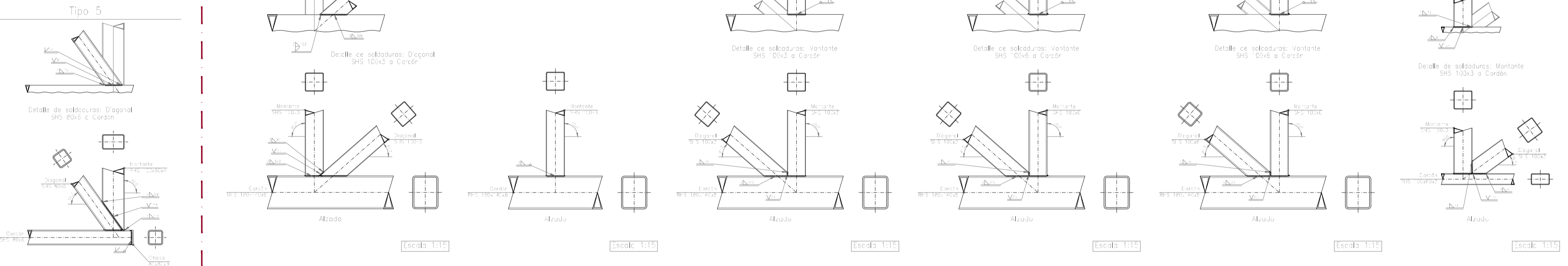


Estructura Vestibulo Principal, cota +9.70.



Detalles de la estr. met. del Vestibulo.

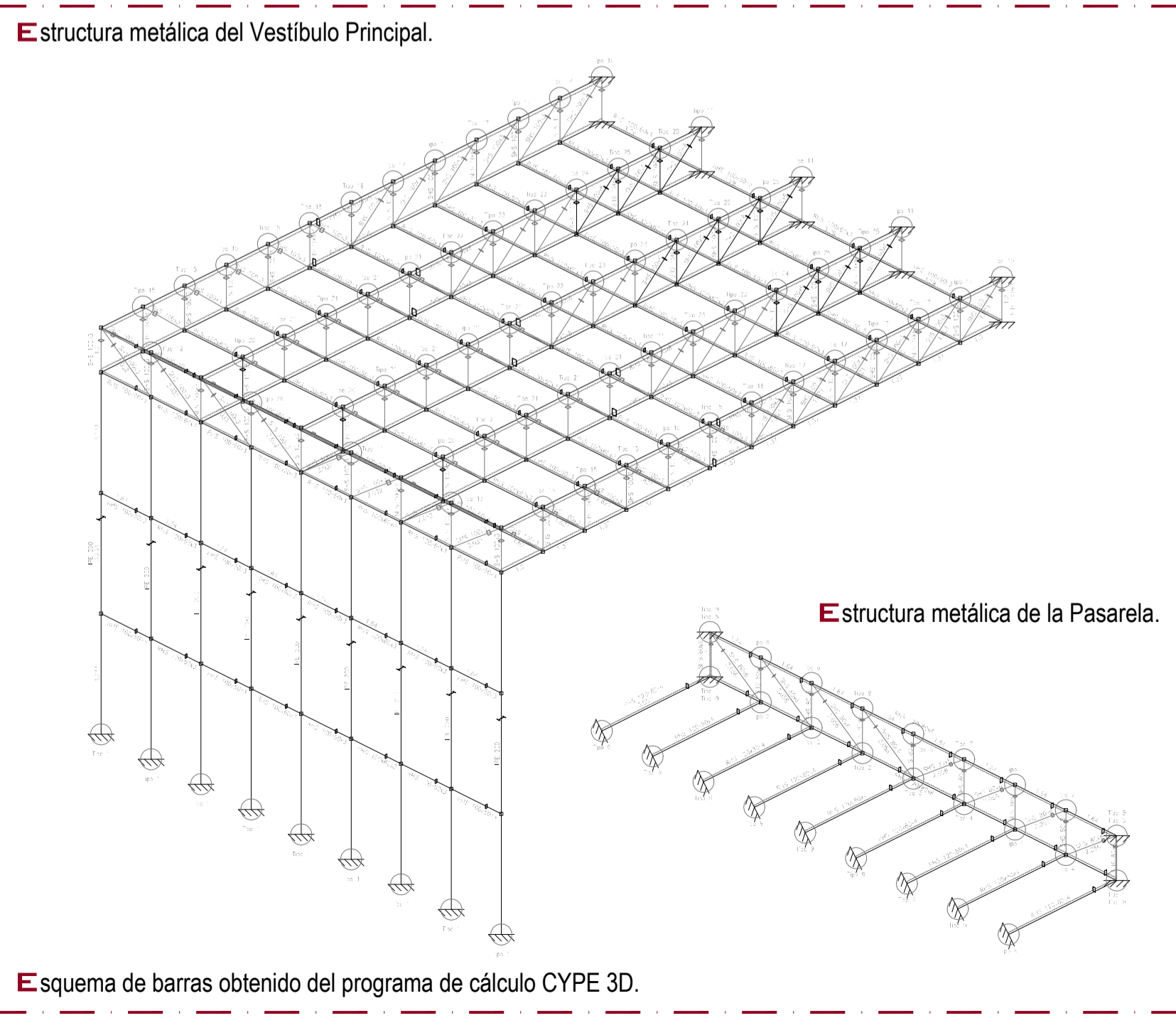
Detalles de la estr. met. de la Pasarela.



Materiales			
Cantidad	Descripción	Unidad	Cantidad
1	Acero S235	kg	1000
1	Acero S355	kg	1000
1	Acero S460	kg	1000
1	Acero S550	kg	1000
1	Acero S690	kg	1000
1	Acero S960	kg	1000

Materiales			
Cantidad	Descripción	Unidad	Cantidad
1	Acero S235	kg	1000
1	Acero S355	kg	1000
1	Acero S460	kg	1000
1	Acero S550	kg	1000
1	Acero S690	kg	1000
1	Acero S960	kg	1000

Materiales			
Cantidad	Descripción	Unidad	Cantidad
1	Acero S235	kg	1000
1	Acero S355	kg	1000
1	Acero S460	kg	1000
1	Acero S550	kg	1000
1	Acero S690	kg	1000
1	Acero S960	kg	1000



Esquema de barras obtenido del programa de cálculo CYPE 3D.

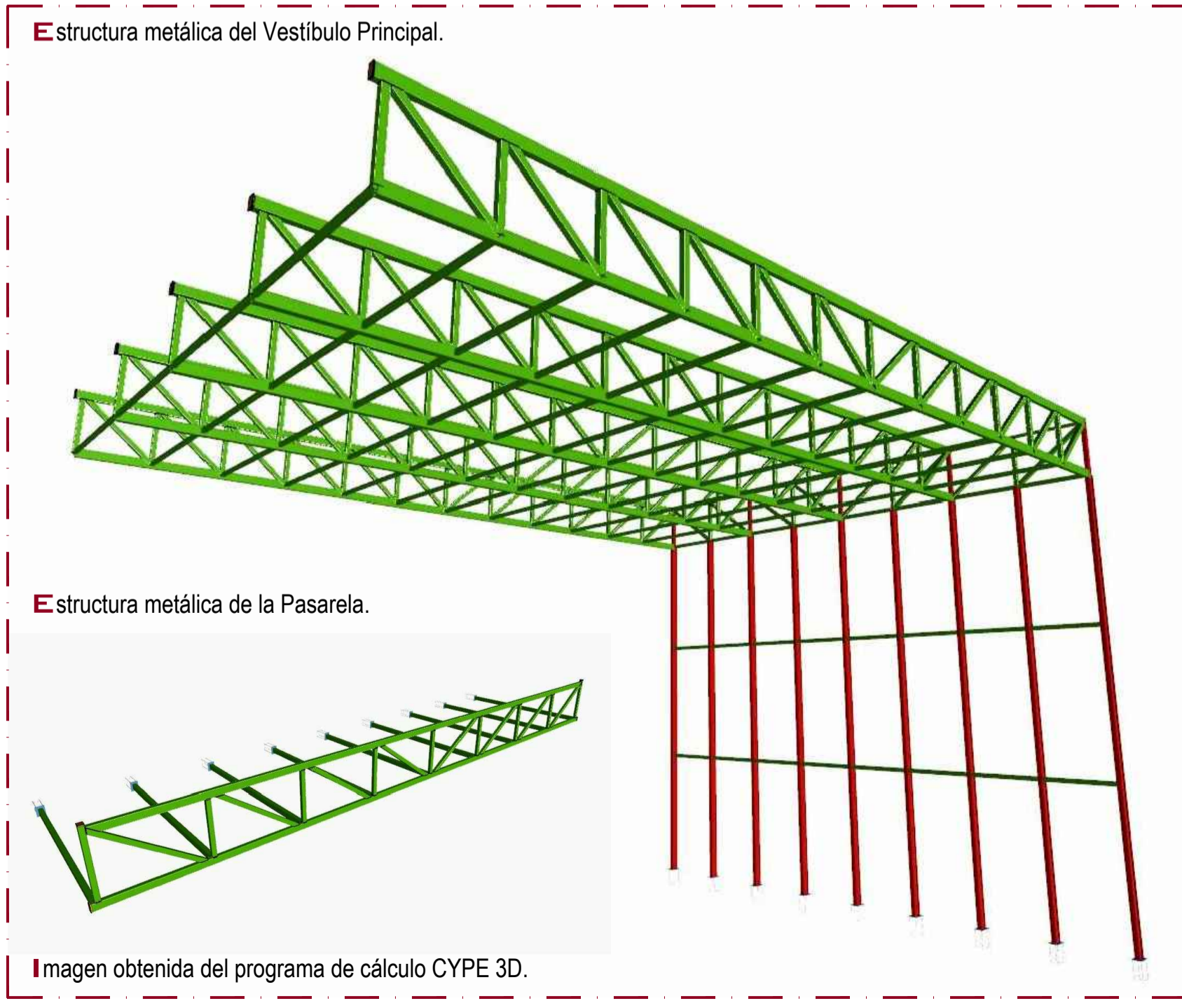


Imagen obtenida del programa de cálculo CYPE 3D.