

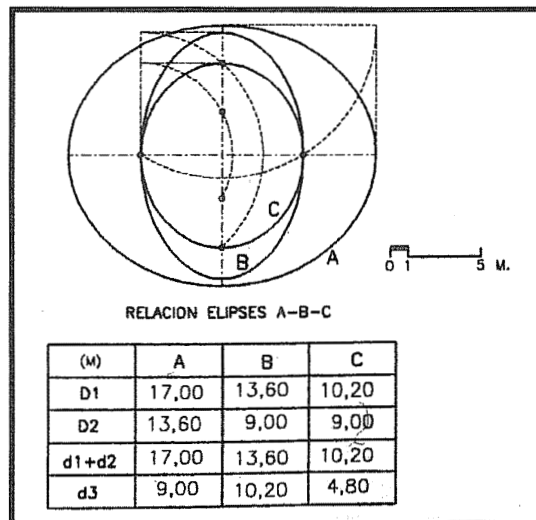
El dibujo tiene una capacidad ilimitada de captar tanto la realidad

# EL DIBUJO COMO HERRAMIENTA DE ANÁLISIS DE LA HISTORIA DE LA CONSTRUCCIÓN

En los últimos tres siglos el dibujo se ha utilizado profusamente en el estudio de la historia de la arquitectura y la construcción. Los arquitectos, los arquitectos técnicos, y los estudiosos en general, han utilizado la representación gráfica como uno de los métodos científicos más precisos y concienzudos para la interpretación tanto de las formas y de los espacios arquitectónicos, como de los materiales y de las tecnologías constructivas que nos han precedido. De esta manera la representación de la forma se ha convertido en una herramienta de investigación histórica indispensable en los más diversos ámbitos de nuestra profesión (la restauración, la pedagogía, la divulgación... ).

**Ramon Ripoll**

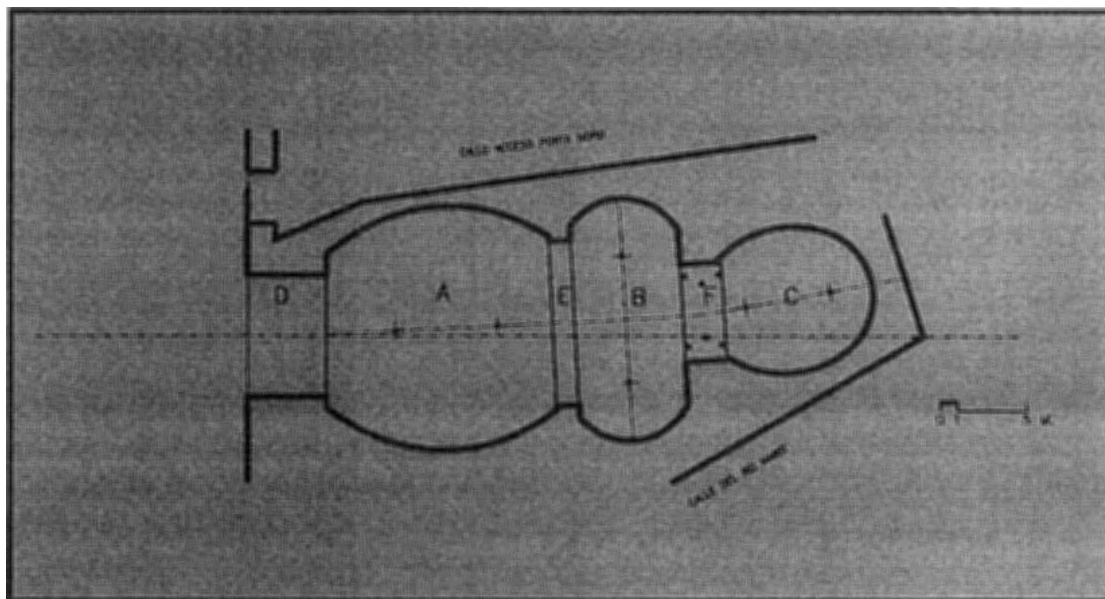
Arquitecto técnico, Arquitecto, y profesor del Departamento de Arquitectura y Ingeniería de la Construcción de la Universitat de Girona



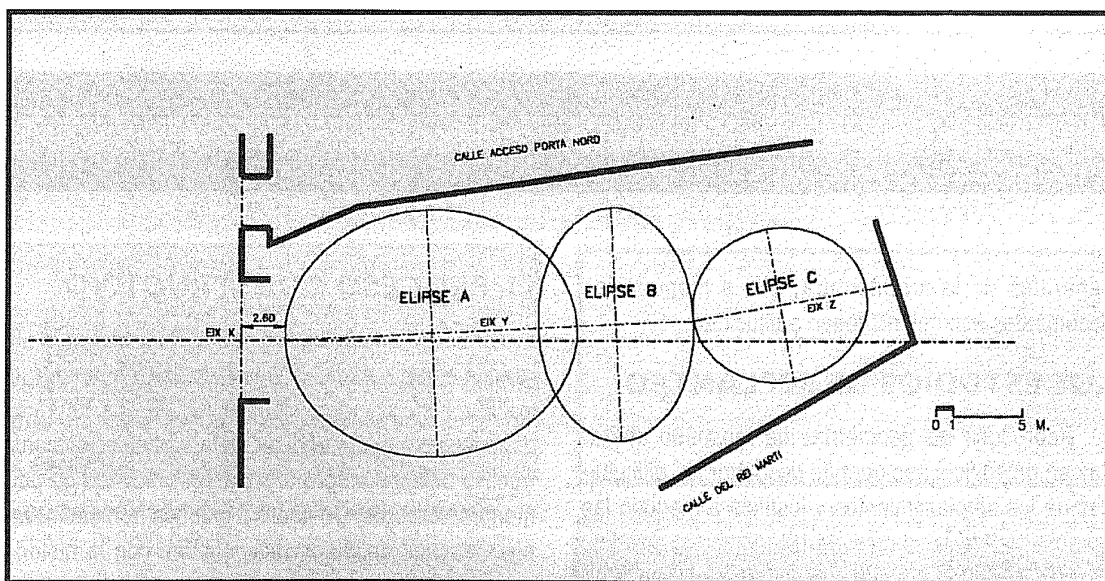
Relación de Proporciones entre los espacios. (Dibujo: Ramon Ripoll y Luis Sánchez-Cuenca)

**S**i nos detenemos a reflexionar, las razones que han convertido el dibujo en un buen instrumento de análisis histórico, veremos que la característica más importantes es su capacidad ilimitada de captar tanto la realidad visible como la no visible de un edificio. Unos sistemas de representación que han logrado evaluar los matices arquitectónicos tanto aparentes (las proporciones, la luz, la ambientación, las tonalidades, las texturas, los materiales, las tecnologías... ), como los no aparentes (los conceptos, las proporciones, las fuerzas estructurales, el replanteo de la obra, el proceso constructivo... ). Estos últimos aspectos son funda-

ible como la no visible de un edificio.



Esquema de Planta de la Capilla de San Narciso (Dibujo: Ramon Ripoll)

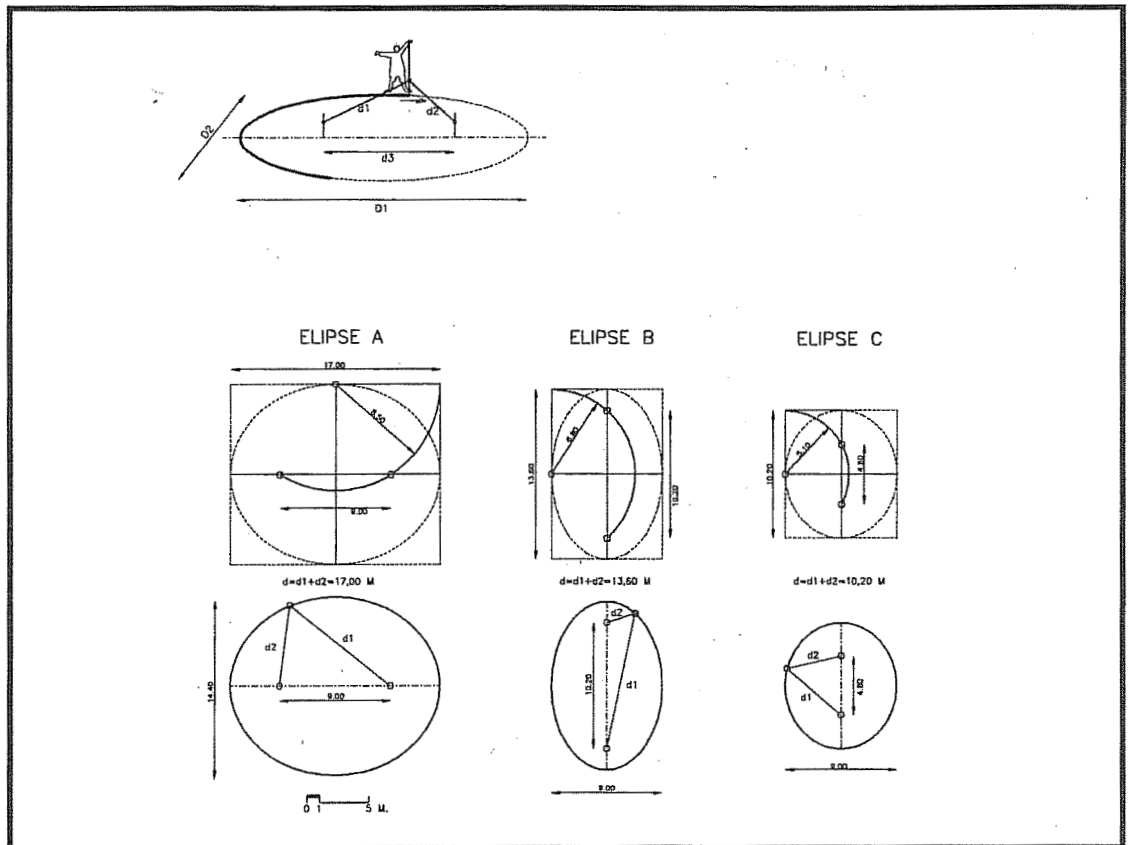


Estudio de Replanteo (Dibujo: Ramon Ripoll)

mentales sobre todo para desenmascarar las realidades ocultas de los edificios. Una peculiaridad que convierte el dibujo en una herramienta de trabajo indispensable para entender el sentido completo de la tecnología constructiva. En el presente artículo queremos evidenciar, a modo de recordatorio, las posibilidades del grafismo en la investigación de la historia de la construcción. Unos recursos que, como todos sabemos, podrían y tendrían que ser mas utilizados por los historiadores de la arquitectura que realizan sus estudios basándose en las fuentes escritas. En los casos que es realizada la complementación entre teoría y dibujo se obtienen, sin ninguna duda, unos resultados reales y contrastados. Por esto son cada vez más numerosos los estudio-

del arte que trabajan en grupos interdisciplinares en que el dibujo, arquitectónico y constructivo, es el mejor mediador entre la información que nos proporciona la realidad física de los edificios históricos y las fuentes archivísticas.

Presentamos a continuación dos ejemplos diferentes de análisis gráfico. El primer estudio, más teórico, se centra en el replanteo de la capilla de San Narciso de Girona (s.XVIII); mientras que el segundo, más práctico, analiza la tecnología constructiva de la arquitectura popular catalana (s.XVII-XIX). En los dos casos nuestro objetivo es mostrar algunos dibujos de dos situaciones diferentes pero que convergen en la importancia de la representación gráfica en el esclarecimiento de aspectos, puntuales o



Proceso de Replanteo de las tres naves. (Dibujo: Ramon Ripoll)

*La capilla de San Narciso es un buen ejemplo de este*

generales de la arquitectura, que a menudo los documentos escritos no llegan a dilucidar.

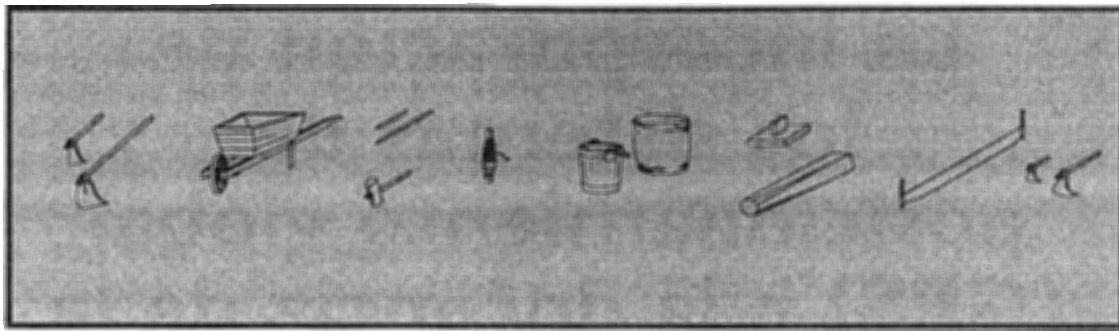
### LOS ESTUDIOS DE REPLANTEO

Reproducir las geometrías de replanteo utilizadas en un edificio nos permite descubrir las dificultades de los emplazamientos y justifica a menudo las irregularidades constructivas de plantas y alzados. La capilla de San Narciso (del arquitecto neoclásico Ventura Rodríguez) es un buen ejemplo de este tipo de irregularidades. En este caso el estudio del replanteo del edificio (junto con la evolución geométrica del parcelario) nos ha demostrado que la perfección arquitectónica del academicismo neoclásico se tenía que adaptar a menudo a las irregularidades de las preexistencias urbanas. Las desalineaciones que hemos detectado en este estudio entre los ejes de las tres naves, debido a las adaptaciones a las calles realizadas durante el proceso de edificación, son de: 0º, 3º, y 10º respectivamente. Los dibujos que presentamos a continuación son un resumen de una doble investigación archivística y gráfica a la vez. Como podemos comprobar el grafismo utilizado es esquemático y basado en los principios de la geometría tradicional.

### EL PROCESO CONSTRUCTIVO

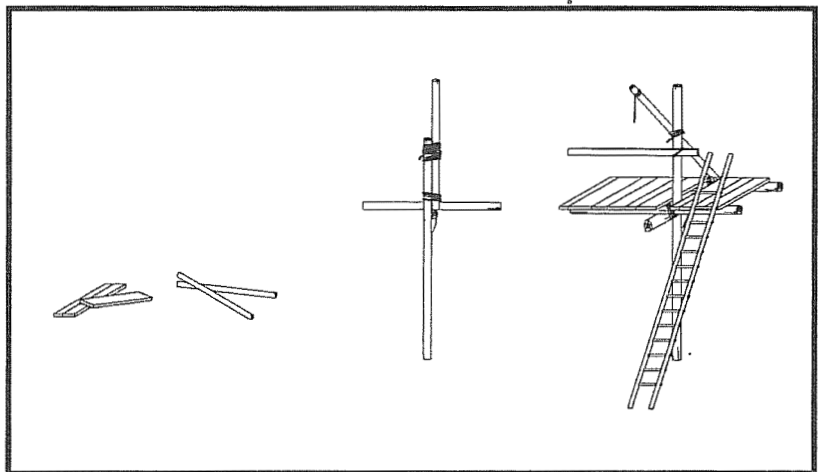
Conocer la tecnología y los medios auxiliares utilizados es un estudio fundamental para entender un edificio histórico en su integridad. Todos tenemos experiencia que profundizar en la organización constructiva obliga siempre a esclarecer multitud de pormenores oscuros. Un análisis que nos permite investigar muchos aspectos relacionados con la historia

- El dibujo, arquitectónico
- y constructivo, es el mejor
- mediador entre
- la información que
- nos proporciona la realidad
- física de los edificios
- históricos y las fuentes
- archivísticas.



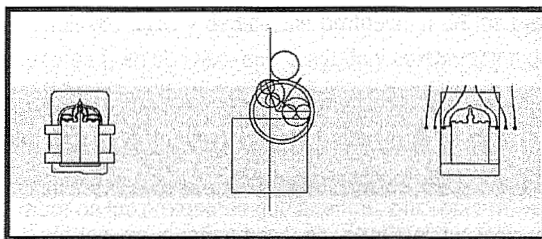
Ejemplos de herramientas según los inventarios notariales  
Dibujo: Ramon Ripoll

de la construcción como son: los procedimientos artesanos, las herramientas, los medios auxiliares, los materiales, el tipo de organización laboral... Los dibujos que adjuntamos a continuación corresponden a algunos ejemplos de un amplio estudio de la arquitectura rural popular. En este caso la representación gráfica ilustra, en la mayoría de los casos, tanto los conceptos y las informaciones obtenidas de los documentos escritos de los archivos (apocas de obras, actas de contratación, inventarios de bienes, inventarios *post-mortem*...) como del estudio directo de los edificios. Las perspectivas que presentamos a continuación tienen una fuerza pedagógica evidente. ♦

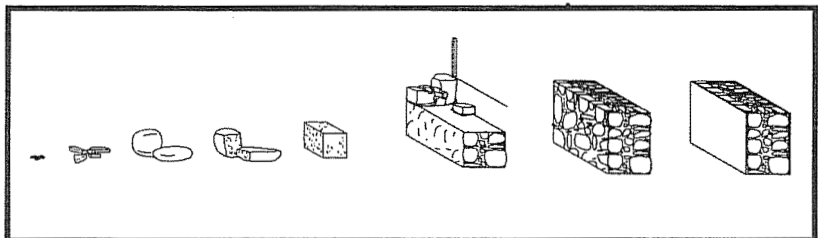


Ejemplo de Medios Auxiliares  
(Dibujo: Ramon Ripoll)

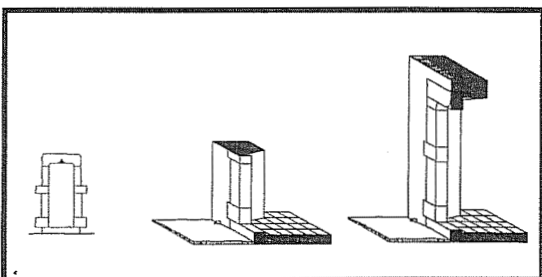
*tipo de irregularidades.*



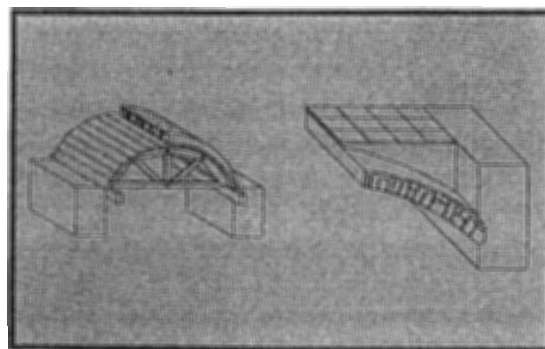
Proceso constructivo de la paret de mampostería.  
(Dibujo: Ramon Ripoll)



Replanteo de ventana gótica y su funcionamiento estructural.  
(Dibujo: Ramon Ripoll)



Proceso constructivo del montaje de una puerta.  
(Dibujo: Ramon Ripoll)



Proceso constructivo de la bóveda.  
(Dibujo: Ramon Ripoll)

Proceso constructivo de forjados de madera.  
(Dibujo: Ramon Ripoll)

