

10. UN SANEAMIENTO POSIBLE PARA LOS MÁS DEL PLANETA, LOS ARROLLADOS, QUE NACE DE UN CONOCIMIENTO POSIBLE

Laura Pozo Morales, Manuel Franco Tovar y Julián Lebrato Martínez

Grupo Tar, Universidad de Sevilla
Escuela Internacional de ingeniería del agua, EIA.

RESUMEN

Presentamos el canal de saneamiento posible, tesis doctoral de Laura Pozo, profesora del grupo Tar, presentada en el mes de julio de 2010, que se ha aplicado aún antes de su defensa en un barrio de Managua, Nicaragua, donde hemos asumido la enorme prisa de la comunidad en poder dejar de pisar aguas residuales en su calle.

I. INTRODUCCIÓN. TECNOLOGÍA POSIBLE

La Tecnología Posible desarrollada en el grupo Tar de la Universidad de Sevilla, se basa en la aplicación extensa a todos los campos de la tecnología de los conceptos de la ingeniería del agua posible, IAP, que es la que se desarrolla para la autoconstrucción por los propios ciudadanos interesados con los materiales accesibles del entorno cercano. Sumada a la tecnología convencional o no convencional o una combinación de ambas, ofrece soluciones técnicas adecuadas a las posibilidades de cada comunidad implicada.

La tecnología posible también incluye la formación de los usuarios en la construcción y gestión de los mismos para garantizar su mantenimiento y sostenibilidad a lo largo del tiempo.



Autoconstrucción de saneamiento posible.

2.- INFORME TÉCNICO DE LA AUTOCONSTRUCCIÓN DEL CANAL DE SANEAMIENTO Y DEPURADOR DE OLOF PALME, DICIEMBRE 2009 / FEBRERO DE 2010

Como parte de la asesoría técnica en gestión y aplicación de tecnologías alternativas que brinda el KEN-LA (Knowledge Expertise Node/nodo de conocimientos), coordinado por ACEPESA (Costa Rica) y la Escuela Internacional de Ingeniería del Agua de Andalucía se ha llevado a cabo la autoconstrucción por la comunidad de un canal de saneamiento / depuración en el Barrio Olof-Palme ubicado en el Distrito V de la Ciudad de Managua, durante el mes de Diciembre de 2009.

En una primera fase se ejecutó el canal depurador, que se desarrolló aplicando el conocimiento generado por la Universidad de Sevilla en el Grupo Tar de la Escuela Uni-

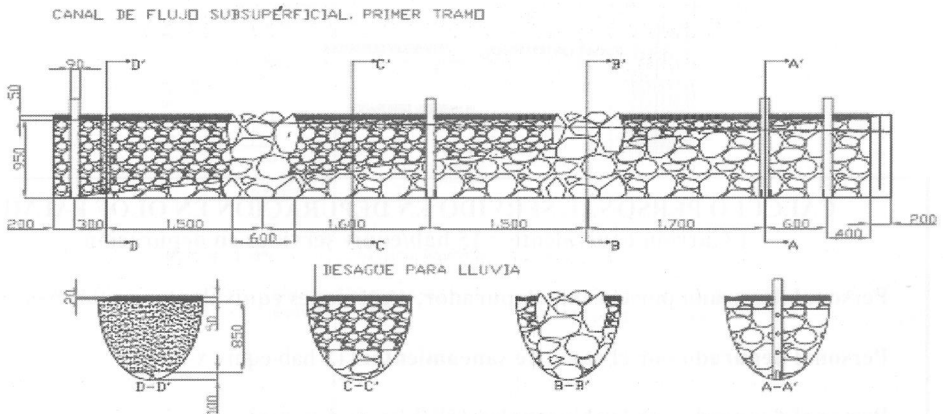
versitaria Politécnica, con el aporte de los materiales de la organización HABITAR de Nicaragua quien desarrolla el programa ISSUE2 en ese Distrito.

La construcción del canal de saneamiento en el Distrito V, tuvo como objetivo principal capacitar a la comunidad y al personal técnico de HABITAR en esta tecnología alternativa para el manejo de las aguas residuales y así evitar que esta agua corran por los patios y calles del barrio.



Situación de la calle Olof Palme, tramo del canal depurador (antes/después de la intervención)

Para el involucramiento de la comunidad en la construcción del canal, el equipo del área social de HABITAR se encargó de organizar un taller donde se expuso la tecnología y las ventajas de la misma, así como la necesidad del aporte de mano de obra de cada una de las personas habitantes del Distrito V.



Fue así que en cuatro días de trabajo, en diciembre de 2009, la comunidad construyó un canal de 10 metros de longitud, en donde se conectarán las viviendas una vez colocado su pretratamiento en cada una de éstas.

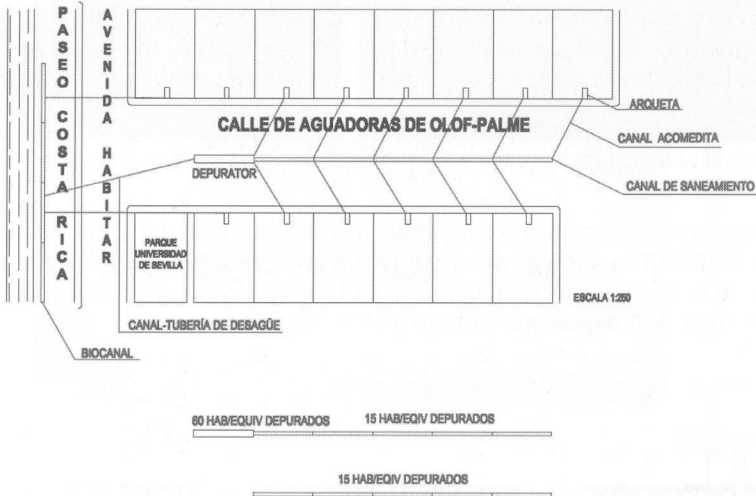
En una segunda fase de otros 4 días en Febrero de 2010 en Olof Palme, se ejecutó el primer tramo de canal de saneamiento de la calle (10 m), y se finalizó el canal de desagüe (25 m).

En este trabajo tenemos bien repartidos los roles de cada institución, Acepesa lidera la parte técnica del programa Ken – que asesora al consorcio, Habitar trabaja socialmente en la comunidad y el grupo TAR de la universidad de Sevilla aporta un conocimiento adecuado a la realidad de la comunidad.

III. DISEÑO DEL SANEAMIENTO POSIBLE DEL ANDÉN 1 DEL BARRIO DE OLOF PALME

SANEAMIENTO CALLE AGUADORAS. BARRIO OLOF-PALME

PROYECTO DE URBANIZACION DE OLOF PALME



CALCULO PERSONAL SERVIDO EN DEPURACION EN OLOF PALME

1 Carrion equivalente = 15 hab/equiv servidos en depuración

Personal depurado por el canal depurador, 4 carriones equivalentes = 60 hab/equiv

Personal depurado por el canal de saneamiento: (15 hab/equiv x tramo)

Personal depurado por los biocanales: 15 hab/equiv x tramo

Personal depurado por canal de desagüe: No tiene capacidad de depuración, solo desagüe.

Personal depurado total:

60 + 15 x número de tramos canal saneamiento + 15 x número de biocanales

IV. CONSTRUCCIÓN DE LOS DIFERENTES TIPOS DE CANALES Y EQUIPOS UTILIZADOS: CANAL DEPURADOR

El canal depurador y los de saneamiento irán rellenos de acuerdo con la diagonal de piedra grande-piedra pequeña que se siguió en canal piloto de Carrión (Sevilla) y de un aireador-pozo de registro en el punto final de cada uno.

Este canal depurador y los subsiguientes tramos de canal de saneamiento se conectan actualmente a las viviendas cuyas aguas recibe, del siguiente modo:

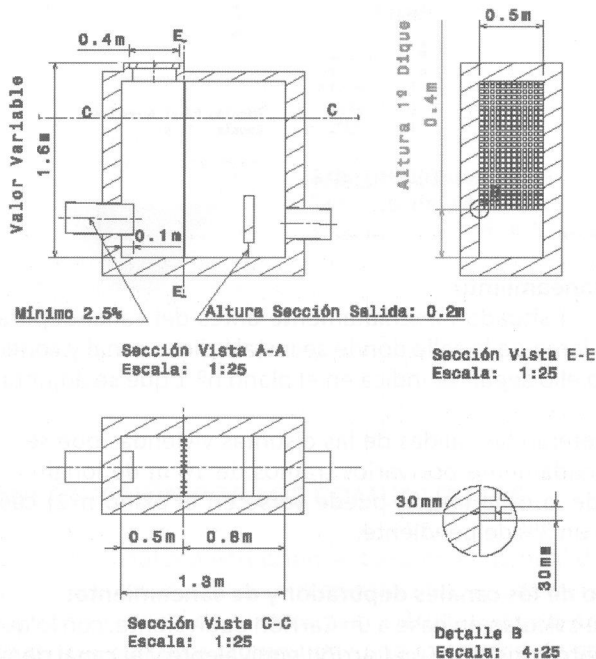
Viviendas, arqueta domestica:

Siempre que sea posible las aguas de lavado domésticas deben conectar con las letrinas de la casa para facilitar su limpieza y desinfección, por ello las aguas residuales de la vivienda (fecales y de lavado) se reunirán en una arqueta que generará una sola agua de salida por vivienda.

Esta arqueta será separadora de sólidos, arenas y grasas. Dispondrá de dos compartimentos separados por un tabique de 40 cm de alto y una reja de 3 cm de luz de paso. En el primero quedarán recogidos las arenas y sólidos principalmente y en el segundo las grasas.

Su construcción se realizará en un agujero excavado en el patio de la casa e impermeabilizado con arcilla y piedras. Sus dimensiones estarán de acuerdo con el plano.

PLANO 3 : ARQUETA DOMÉSTICA

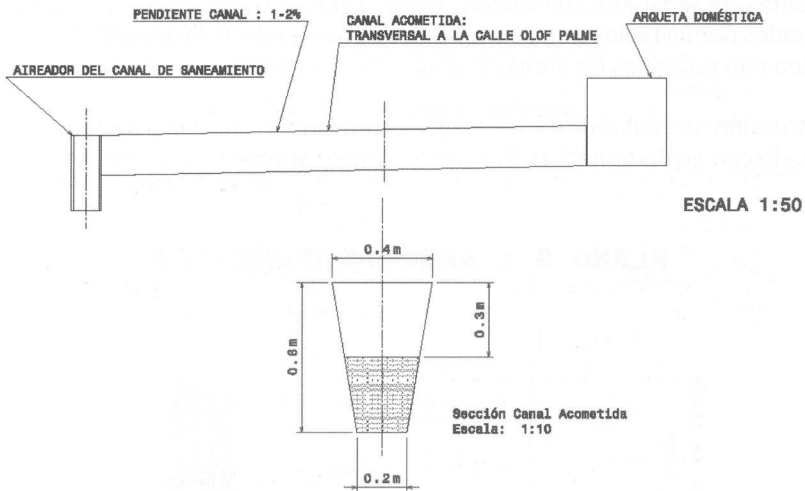


Canal acometida:

Las citadas arquetas domiciliarias, se deben conectar mediante un canal -tubería - acometida al canal-tubería de saneamiento.

El canal-tubería-acometida actúa por tanto de unión entre vivienda y canal-tubería saneamiento. Se construirá según las medidas recomendadas en el plano nº 4 y deberá rellenarse siguiendo una diagonal de piedras grandes-medianas abajo y medianas-pequeñas en la cuña superior, de manera similar a como se ejecutó en este sentido el canal-depurador.

PLANO 4 : CANAL ACOMETIDA



Canal-tubería de saneamiento:

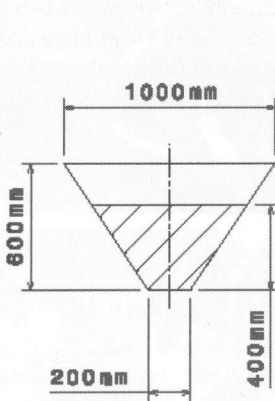
Este canal-tubería irá situado inmediatamente antes del canal-depurador (existente). Debe discurrir a lo largo de la calle donde se instaló dicho canal y conectar con él en su último punto. Todo ello según se indica en el plano nº 1 que se adjunta.

A este canal acometerán las salidas de las distintas viviendas que se conecten. Estará constituido escalonadamente por varios tramos de 10 m de longitud, debido a la excesiva pendiente de la calle (según puede verse en el plano nº2) cada tramo tendrá aproximadamente un 2% de pendiente.

Dimensionamiento de los canales depurador y de saneamiento:

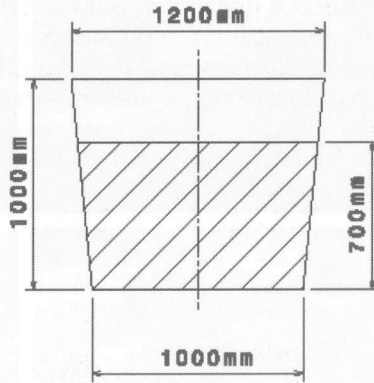
Sus dimensiones se calculan en base a un Carrión equivalente, con lo que cada tramo de canal de saneamiento constituye un Carrión equivalente y el canal depurador es igual a 4 camiones equivalentes, de acuerdo a lo explicado en el epígrafe anterior.

PLANO 5: CARRIÓN EQUIVALENTE: Cálculo de volumen



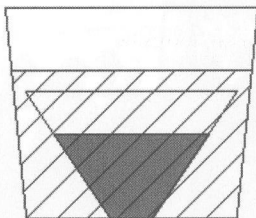
CAS Carrión

Superficie Útil :
 $S = 1/2 \times (733.4\text{mm} + 200\text{mm}) \times 400\text{mm}$
 $S = 0.187\text{m}^2$
 Longitud:
 $L = 10 \text{ m}$
 Volumen Útil:
 $V = L \times S = 10 \text{ m} \times 0.187\text{m}^2$
 $V = 1.87\text{m}^3$



CAS Olof Palme

Superficie Útil :
 $S = 1/2 \times (1140\text{mm} + 1000\text{mm}) \times 700\text{mm}$
 $S = 0.749\text{m}^2$
 Longitud:
 $L = 10 \text{ m}$
 Volumen Útil:
 $V = L \times S = 10 \text{ m} \times 0.749\text{m}^2$
 $V = 7.49\text{m}^3$



**CARRIÓN EQUIVALENTE
 Cálculo de volumen:**

$V_{\text{CAS OLOF PALME}} = 4 \times V_{\text{CAS Carrión}}$

V. LA AUTOCONSTRUCCIÓN POR LOS COMUNITARIOS

La dirección de obra de la autoconstrucción se basa en el manual del canal de Carrión (España) con los detalles constructivos correspondientes. Las diferencias de sección entre el canal de Carrión y el canal depurador ya construido se muestran en el plano nº5 donde puede apreciarse que éste último tiene una capacidad de aproximadamente 4 veces más que el de Carrión, con una zona anaerobia más eficaz.

10. UN SANEAMIENTO POSIBLE PARA LOS MÁS DEL PLANETA,
LOS ARROLLADOS, QUE NACE DE UN CONOCIMIENTO POSIBLE



La autoconstrucción por los comunitarios.

VI. REUNIÓN DE EVALUACIÓN CON POBLADORES EN MAYO 2010

El día lunes 10 de mayo se realizó una reunión sobre la evaluación de los pobladores acerca del canal de saneamiento, en esta se dejó claro que los usuarios se encuentran satisfecho con la tecnología, debido a que desagua las aguas residuales de sus casas., Durante estas visitas y en conversaciones anteriores con los pobladores usuarios actuales del canal de saneamiento, se llegó a un acuerdo, debido a que los pobladores estaban inquietos con el hecho de descargar aguas negras al canal y de manipularlas en cada mantenimiento al limpiar el pretratamiento , por lo cual se considero solamente depositar aguas grises, hasta ver el comportamiento que posee el canal solo con este tipo de aguas.

El problema principal que hicieron relucir los pobladores con relación a la construcción del canal, es que afirman que luego de dichas actividades el suelo no queda tan compacto en relación de la forma en la que se encontraba originalmente, lo que ha provocado con las lluvias continuas la formación de gran cantidad de lodo en las calles y el aflojamiento de los suelos. Los habitantes han asegurado que en tiempos anteriores no presentaban tal problemática con la magnitud de ahora.

VII. CONCLUSIONES A JULIO DE 2010

El pretratamiento realiza una buena función de separación de grasas y sólidos, lo que nos garantiza una mayor vida útil del canal de saneamiento al minimizar los volúmenes de sólidos y grasas que puedan causar la obstrucción del mismo.

Las obras de mitigación colocadas en las arquetas para evitar la introducción de lodos producto de las lluvias ha ayudado en gran manera en comparación con el caso en que no estuvieran, ya que se constato que el arrastre de la escorrentía pluvial es de consideración, por las pendientes del terreno dentro del andén del barrio.

Las familias se encuentran positivas a la tecnología, debido a que ha retirado los charcos productos de las aguas grises en las casas, sin embargo el canal de saneamiento se está comportando como una zanja de infiltración comunitaria y no como un desagüe de aguas que era la función original.

El canal de saneamiento y canal depurador aun no están funcionando a como se esperaba teóricamente, esto debido a que las aguas están siendo adsorbidas por el suelo, el cual en pruebas de infiltración anteriores demostraron ser suelos altamente adsorbentes, el caudal de aguas grises introducido al canal puede ser relativamente poco, para garantizar un flujo constante.

Los niveles de agua dentro del canal en periodos donde los usuarios disponen mayor caudal de aguas residuales no logran ser volúmenes considerables para apreciar una altura de agua dentro del canal.

A pesar que son aguas grises las que se disponen en el canal cabe mencionar que no se genera malos olores dentro del mismo.



La capa remanente de lodo en el fondo no es insignificante hasta el momento, esta es de tan solo unos cuantos milímetros, el lodo se caracteriza por ser de color negro, el olor no es desagradable, lo que hace pensar que puede haber cierta degradación de material orgánico, la impermeabilización del fondo y las paredes del canal aun no se ha hecho tan notable, lo que indica que necesita aún más tiempo y mayores volúmenes de aguas grises.

Por cada tramo de 10 metros lineales de canal de saneamiento se conectan dos familias, las que no descargan volúmenes suficientes de aguas grises para observar niveles considerables dentro del canal que puedan evacuarse hacia los siguientes tramos. Se estima que gran parte de las aguas son adsorbidas, a pesar que consideramos que estamos en periodo de invierno en el país, donde se ha contado con constante precipitaciones, lo que hace pensar que en periodo de verano las filtraciones y adsorción del suelo serán mayores.

Según observaciones de estas tecnologías construidas en otras regiones, los materiales utilizados como la arcilla y limos, aseguran la permeabilidad de la estructura, en el caso de Managua, no se cuenta con bancos que puedan suministrar estos materiales, sin embargo en regiones del atlántico del país si se cuenta con suelos mas impermeables.

VIII. REFERENCIAS

Pozo Morales, Laura, tesis doctoral, Universidad de Sevilla, julio de 2010.

Lebrato Martínez, Julián, *Informe técnico autoconstrucción Olof Palme*, Habitar, Acepesa, EIA, Grupo Tar. Enero 2010.

Pérez, William, *Informes técnicos autoconstrucción Olof Palme*, Habitar, Acepesa, EIA, Grupo Tar. Mayo, y Julio.