

## MODELO DE INTERFASE ELÁSTICA LINEAL FRÁGIL (MIELF) APLICADO A PROBLEMAS TRIDIMENSIONALES CON CRECIMIENTO DE GRIETAS EN MODO MIXTO

Luis Távora, José Reinoso, Alejandro Estefani, Antonio Blázquez, Vladislav Mantič, Federico París

<sup>a</sup>Grupo de Elasticidad y Resistencia de Materiales, Escuela Técnica Superior de Ingeniería

Universidad de Sevilla, Camino de los Descubrimientos s/n, 41092 Sevilla, España

E-mail: ltavara@us.es, jreinoso@us.es, aestefani@us.es, abg@us.es, mantic@us.es, fparis@us.es

### RESUMEN

En la actualidad, desde un punto de vista numérico, la mayoría de investigaciones sobre los despegues y/o delaminaciones que aparecen en las interfases se centran en modelos 2D. Para modelar el comportamiento no lineal de la interfase se usa el Modelo de Zona Cohesiva (MZC), que es la técnica más extensivamente empleada, u otros modelos de interfase alternativos. Este es el caso del recientemente propuesto Modelo de Interfase Elástica Lineal Frágil (MIELF), el cual consiste en una ley lineal de tensión-desplazamiento relativo, donde un punto que alcanza su valor crítico falla de manera abrupta. El objetivo de este trabajo es ampliar el MIELF propuesto originalmente en 2D para su aplicación en problemas 3D, implementando además este modelo en un entorno de análisis basado en el Método de los Elementos Finitos a través de la herramienta UMAT del programa comercial ABAQUS. Una de las características del presente modelo es el tratamiento adecuado que realiza sobre los modos mixtos de fractura que pueden aparecer en una grieta 3D. Esta nueva herramienta tiene por objetivo realizar un estudio detallado de diferentes problemas que incluyen el despegue de interfases.

### ABSTRACT

Nowadays, from a numerical point of view, research dealing with interface debonds is focused on 2D models. The non-linear behaviour of the interface is modelled using Cohesive Zone Models (CZMs) or other alternative models. This is the case of the recently proposed Linear Elastic Brittle Interface Model (LEBIM). The LEBIM is characterized by a linear constitutive law (traction-relative displacement) where an interface point fails abruptly once a critical (failure) traction is reached. The aim of the present investigation is to extend the LEBIM (originally proposed for 2D problems) for its application in 3D problems. The model is implemented in Finite Element Method (FEM) environment through a UMAT user subroutine included in the commercial code ABAQUS. One of the main characteristics for the present model is the adequate treatment of the mixed fracture modes that may appear in a 3D crack surface. The final goal of the present tool is to carry out detailed studies for different problems where interface debonds may occur.

**PALABRAS CLAVE:** interfase débil, MIELF, MEF, 3D crack, grietas de interfase

### 1. INTRODUCCIÓN

En los últimos años se ha extendido el uso de los materiales compuestos reforzados con fibras de vidrio y carbono (CFRPs and GFRPs) en un amplio rango de aplicaciones ingenieriles, especialmente en las industrias aeroespacial y automoción. Este hecho está motivado por la excelente relación rigidez/peso y resistencia/peso de estos materiales. Desde el punto de vista mecánico, existen numerosos mecanismos de daño que afectan al comportamiento de los composites. Estos mecanismos de daño se suelen clasificar como: (i) eventos de daño intralaminar, e.g. rotura de la fibra, fallo de la matriz, despegue fibra-matriz [1, 2, 3, 4, 5], entre otros, y (ii) fallo interlaminar i.e. delaminación [6, 7] o despegue entre sólidos unidos por adhesivos [8, 9].

En la actualidad, existe una demanda creciente en el desarrollo de herramientas numéricas que permitan una predicción precisa de los diferentes escenarios de fallo que pueden aparecer en los materiales compuestos. Dentro de los métodos de fractura no lineal, resalta el uso de los Modelos Cohesivos de Fractura (también conocido como

Modelo de Grieta Cohesiva). Una de las características principales del comportamiento cohesivo es la llamada ley de tensión-desplazamiento relativo. Esta ley gobierna el comportamiendo de despegue en el modelo de interfase y está definida en términos de máxima tensión, energía de fractura y criterio de fallo en modo mixto [10, 11, 12]. En la literatura se puede encontrar un gran número de formulaciones que se rigen por diferentes leyes cohesivas. Las leyes existentes van desde leyes bilineales [7] hasta leyes exponenciales [13, 14]. Una posible estrategia de modelado es el caso límite (discontinuo) de un modelo cohesivo llamado Modelo de Interfase Elástica Lineal Frágil (MIELF). Conceptualmente, el MIELF se basa en la idea de fractura de interfases propuesto por Prandtl [15], que modelaba la interfase como una distribución continua de muelles lineales. Los aspectos fundamentales de esta formulación así como su aplicación en problemas de interfases de materiales compuestos han sido presentados por los autores en [16, 17, 18].

En el presente trabajo, se presenta la formulación 3D del MIELF y su correspondiente discretización basada en el Método de los Elementos Finitos. A diferencia de otros modelos cohesivos, basados en elementos finitos sin es-

pesor, la presente formulación se basa en una relación constitutiva tensión-deformación en elementos con espesor. El espesor de los elementos puede relacionarse con regiones ricas en resina en las interfaces fibra-matriz así como en las zonas entre diferentes capas (láminas) unidireccionales [6]. Esta formulación ha sido implementada en el paquete comercial ABAQUS [19] por medio de una subrutina de usuario UMAT.

## 2. 3D MIELF

En esta sección se presenta la versión ampliada a 3D del MIELF propuesto en [16, 17, 18]. Este modelo tiene en cuenta un comportamiento elástico lineal frágil en la interfase. Así, se asume una distribución continua de muelles donde el comportamiento de cualquier punto  $\mathbf{x}$  que pertenece a la interfase viene dado por las siguientes relaciones:

$$\begin{aligned} \text{Interfase} & \\ \text{Elástica Lineal} & \begin{cases} \sigma(\mathbf{x}) = k_n \delta_n(\mathbf{x}), \\ \tau_1(\mathbf{x}) = k_{t1} \delta_{t1}(\mathbf{x}), \\ \tau_2(\mathbf{x}) = k_{t2} \delta_{t2}(\mathbf{x}), \end{cases} & G(\mathbf{x}) < G_c(\psi(\mathbf{x})) \\ \text{(sin daño)} & \\ \\ \text{Interfase} & \begin{cases} \sigma(\mathbf{x}) = k_n \langle \delta_n(\mathbf{x}) \rangle_-, \\ \tau_1(\mathbf{x}) = 0, \\ \tau_2(\mathbf{x}) = 0, \end{cases} & \\ \text{rota} & \end{aligned} \quad (1)$$

donde  $\sigma$  es la componente normal de tensión,  $\tau_1$  y  $\tau_2$  son las componentes tangenciales de tensión interlaminar,  $\delta_n, \delta_{t1}, \delta_{t2}$  se corresponden con el desplazamiento relativo normal y los desplazamientos relativos tangenciales; y  $k_n, k_{t1}, k_{t2}$  representan las rigideces normales y tangenciales de la distribución continua de muelles, respectivamente. En la Figura 1 se presenta una representación esquemática del modelo en 2D.

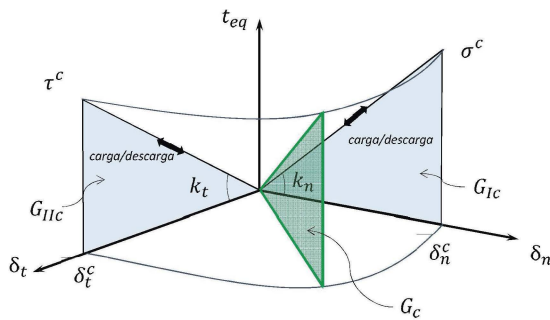


Figura 1: Comportamiento en modo mixto del MIELF.

Para adaptar el MIELF a capas de interfase con espesor finito, se asume que el adhesivo es suficientemente flexible en comparación con los adherentes. Luego, se puede asumir una distribución constante de tensiones a través del espesor de la interfase, y el Índice de Liberación de

Energía en cualquier punto  $\mathbf{x}$  de la interfase se puede obtener calculando la energía de deformación elástica (por unidad de área) como:

$$G(\mathbf{x}) = G_I(\mathbf{x}) + G_2(\mathbf{x}) + G_3(\mathbf{x}) \quad (2)$$

siendo

$$G_I(\mathbf{x}) = \frac{\langle \sigma^2(\mathbf{x}) \rangle_+}{2k_n}, \quad G_2(\mathbf{x}) = \frac{\tau_1^2(\mathbf{x})}{2k_{t1}}, \quad G_3(\mathbf{x}) = \frac{\tau_2^2(\mathbf{x})}{2k_{t2}}. \quad (3)$$

La interfase falla abruptamente, sin ningún paso intermedio entre los estados sin daño y completamente dañado, cuando el criterio energético se cumple ( $G(\mathbf{x}) = G_c(\mathbf{x})$ ). Para el cálculo de la tenacidad a la fractura en modo mixto ( $G_c$ ) existen diferentes criterios de fallo (usualmente relacionados con experimentos), en [17] se hace un repaso de los principales criterios. En el presente trabajo se ha usado la versión 3D del criterio de fallo de Benzeggah-Kenane [20]:

$$G_c = G_{Ic} + (G_{IIc} - G_{Ic}) \left( \frac{G_{II} + G_{III}}{G_I + G_{II} + G_{III}} \right)^\eta \quad (4)$$

donde  $G_c$  representa la tenacidad a la fractura en modo mixto,  $G_{Ic}$  y  $G_{IIc}$  se corresponden con la tenacidad a la fractura en modos I y II de fractura, y  $\eta$  es el denominador exponente BK, que usualmente toma valores cercanos a 2 [12]. Cabe destacar que la presente formulación del MIELF se puede adaptar fácilmente a cualquier otro criterio de fallo.

## 3. ENSAYO DE TENACIDAD A LA FRACTURA INTERLAMINAR $G_{IC}$

Para verificar la correcta implementación del MIELF 3D se ha tomado como referencia el modelado del ensayo de tenacidad a la fractura interlaminar  $G_{IC}$ . La geometría de la probeta de este ensayo es conocida como doble viga en voladizo. Las características geométricas vienen marcadas por la norma [21]. El modelo incluye dos laminados unidireccionales, con láminas orientadas solamente en dirección  $0^\circ$ , 8552/AS4 (fibra de carbono con resina epoxi). Las propiedades usadas para definir el laminado son  $E_x=135\text{GPa}$ ,  $E_y=10\text{GPa}$ ,  $E_z=10\text{GPa}$ ,  $G_{xy}=5\text{GPa}$ ,  $G_{xz}=5\text{GPa}$ ,  $\nu_{xy}=0.3$ ,  $\nu_{yz}=0.4$  and  $\nu_{xz}=0.3$ . El adhesivo usado es el EA 9695 K.05 que es un adhesivo epoxi. Las propiedades estimadas para el adhesivo fueron:  $k_n=150\text{GPa/m}$ ,  $k_{t1} = k_{t2}=37.5\text{GPa/m}$ ,  $G_{Ic}=750\text{J/m}^{-2}$ ,  $G_{IIc} = G_{IIIc}=1500\text{J/m}^{-2}$ ,  $\sigma_c = 15\text{MPa}$  y  $\eta = 2$ .

El número de elementos usados en la zona de la interfase es de  $125 \times 1125$ . En la Figura 2, se muestra la curva fuerza versus desplazamiento obtenida para este problema. También se muestran los resultados previos obtenidos por los autores usando un modelo en 2D y un código basado en el método de los elementos de contorno [21].

Las pequeñas diferencias entre ambos modelos se pueden explicar debido a que en el modelo 2D se asumía un estado de deformación plana, mientras que en el modelo 3D no se hace ninguna hipótesis al respecto. Incluso se puede observar como el modelo MIELF es capaz de captar los efectos de borde que aparecen al crecer la grieta, haciendo que el frente de grieta presente una pequeña curvatura como se puede observar en la Figura 3.

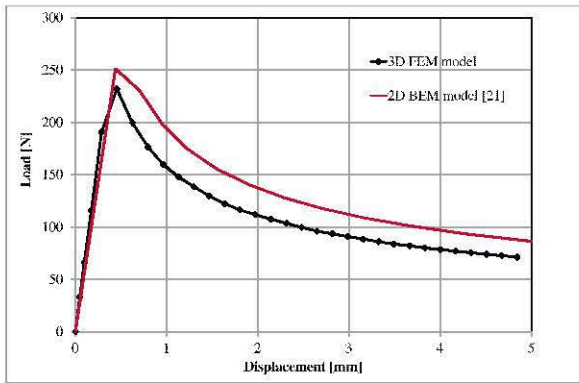


Figura 2: Fuerza versus desplazamiento en el modelo de tenacidad a la fractura interlaminar.

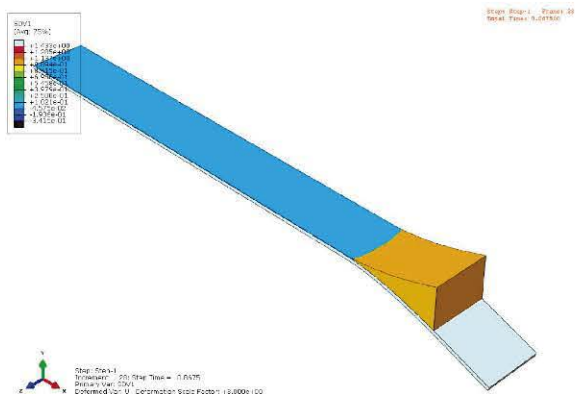


Figura 3: Variable de daño (1 sin daño, 2 dañado) en un paso de carga determinado. La deformada escalada por 3.

#### 4. UNIÓN ADHESIVA ENTRE DOS CILINDROS SOMETIDOS A TORSIÓN PURA

Una de las motivaciones de presentar una formulación nueva dentro del marco de Modelos Cohesivos de Fractura, es la implementación incorrecta del modelo cohesivo incluido en el código comercial ABAQUS. El modelo cohesivo en tres dimensiones incluye la aplicación del criterio de fallo de Benzeggah-Kenane [20]. Este modelo permite modelar adecuadamente problemas donde el fallo de la interfase está principalmente controlado por el modo I de fractura. Sin embargo en problemas donde el

modo I es despreciable y los modos II y III son predominantes el modelo puede dar lugar a resultados/estimaciones incorrectos/as.

Uno de los casos límite es el modelado de la unión adhesiva entre dos cilindros que se encuentran sometidos a torsión pura. Este caso de carga tiende a provocar un crecimiento de grieta con modo III de fractura predominante (prácticamente puro) en la interfase adhesiva. El modelo incluye dos cilindros iguales de radio 50 mm y altura 50 mm, unidos por un adhesivo de radio 25 mm y altura 0.1 mm. Se considera que el adhesivo tenga menor radio que los cilindros para evitar algún posible efecto de borde. En la figura 4, se muestra uno de los cilindros y la unión adhesiva.

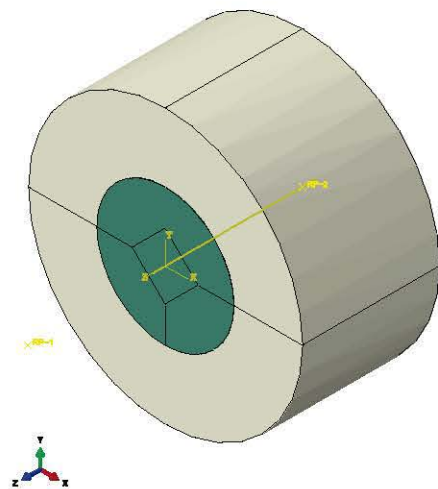


Figura 4: Detalle del cilindro inferior y del adhesivo.

Las condiciones de contorno imponen un giro según el eje longitudinal de los cilindros de 0.01 radianes. Los cilindros son modelados con propiedades de un acero con  $E=200\text{GPa}$  y  $\nu=0.3$ . Las propiedades de la interfase con propiedades cohesivas fueron:  $G_{Ic}=300\text{J/m}^2$ ,  $G_{IIc} = G_{IIIc}=800\text{J/m}^2$ ,  $\sigma_c = 50\text{MPa}$ ,  $\tau_{1c} = \tau_{2c} = 25\text{MPa}$  y  $\eta = 2$ .

Bajo las condiciones de contorno mencionadas, el estado tensional en la zona de la interfase debería tener un tensor de tensiones con todas las componentes nulas (o tendentes a cero) excepto por la componente  $\sigma_{\theta\theta}$ , que debe mostrar una distribución circunferencial. Dado que el estado tensional indica que las mayores tensiones ocurren en el diámetro exterior del adhesivo, se espera que el daño de la interfase se inicie en dicha localización y que posteriormente progrese circunferencialmente.

Los resultados obtenidos se muestran en la Figura 5. Se puede verificar que si la definición de los elementos se hace imponiendo un sistema cilíndrico, los resultados son los esperados tal como se muestra en las Figuras 5(a) y

(b), para un paso de carga sin daño y para un paso de carga donde ya hay algo de daño, respectivamente. Sin embargo si la definición constitutiva de los elementos sigue cualquier otro sistema como por ejemplo un sistema cartesiano, los resultados varían mucho de lo esperado (ver Figuras 5(c) y (d)). En este caso, empleándose los elementos de ABAQUS COH3D8, se predice una progresión del daño en la interfase en forma de “flor”. Estos resultados muestran que la implementación del modo mixto de fractura de los elementos cohesivos de ABAQUS no es del todo adecuada, puesto que los resultados no deberían verse afectados por la definición del sistema de coordenadas de los elementos. Este hecho se agrava en problemas donde la solución no tiene una distribución a priori conocida como es el caso del presente problema.

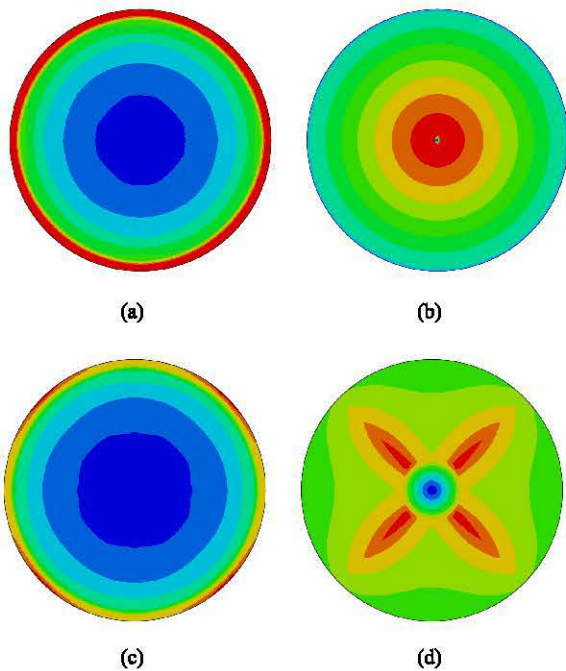


Figura 5: Componente  $\sigma_{r\theta}$  en la interfase usando elementos cohesivos de ABAQUS. Coordenadas del elemento referidas a un sistema cilíndrico: (a) sin daño y (b) zona con cierto daño. Coordenadas del elemento referidas a un sistema cartesiano: (c) sin daño y (d) zona con cierto daño.

Por lo comentado anteriormente se hace necesario la obtención de un modelo que no se vea influenciado por la definición del sistema de coordenadas de los elementos y del cual se puedan obtener resultados más fiables. El ejercicio propuesto previamente para los elementos cohesivos de ABAQUS se ha repetido para los elementos que se rigen según el MIELF. Para que los resultados sean comparables se han usado las mismas propiedades que en el modelo anterior.

En la Figura 6 se muestran los resultados obtenidos usando el MIELF. Como se puede observar los resultados obtenidos son iguales tanto si las coordenadas del elemento se definen en un sistema cilíndrico como si se definen

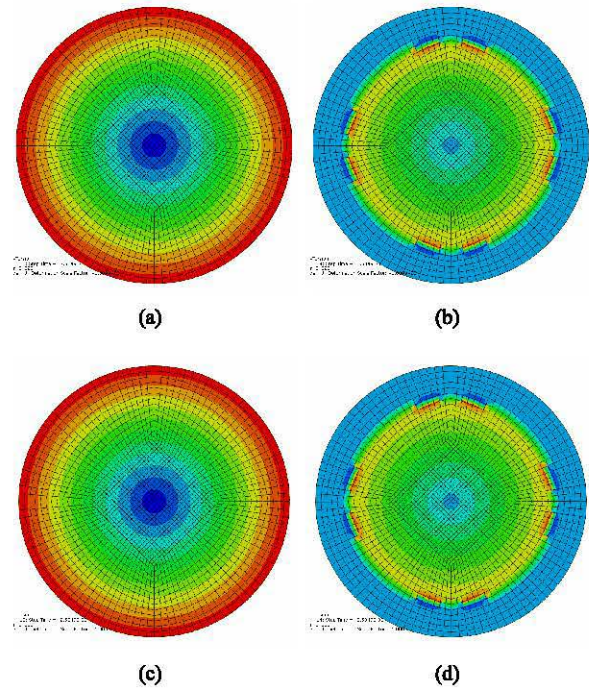


Figura 6: Componente  $\sigma_{r\theta}$  en la interfase usando el MIELF. Coordenadas del elemento referidas a un sistema cilíndrico: (a) sin daño y (b) zona con cierto daño. Coordenadas del elemento referidas a un sistema cartesiano: (c) sin daño y (d) zona con cierto daño.

en un sistema cartesiano. Se puede ver también que una vez empezado el daño las tensiones tienden a mantener una distribución circunferencial, sin embargo se ve que hay algunas zonas que no mantienen la uniformidad. Esta desviación puede estar motivada por el tamaño característico de la malla empleada.

Cabe recordar que el MIELF, a diferencia de los modelos cohesivos clásicos incluye un daño de tipo discreto (sin daño o daño completo). Este hecho se puede observar claramente si se comparan las Figuras 5(b) y 6(b), en la primera se ve cómo las tensiones van disminuyendo (las que tienden a cero en color celeste) progresivamente conforme nos vamos alejando de la zona con mayor tensión (en rojo); mientras en la segunda se ve un cambio brusco de las zonas con mayor tensión adyacentes a las zonas sin tensión.

Se verifica por tanto que el MIELF es una herramienta numérica fiable y con potencial para su aplicación en diferentes problemas de interfase, ya que hace un tratamiento adecuado de la mixticidad que puede aparecer en este tipo de problemas.

## 5. CONCLUSIONES

En el presente trabajo se ha presentado la ampliación a tres dimensiones del Modelo de Interfase Elástica Lineal Frágil (MIELF). EL MIELF ha sido implementado en el código comercial ABAQUS a través de una subrutina de usuario UMAT. Los aspectos más destacables que motivan el uso del MIELF son:

- La relativa simplicidad del MIELF en su implementación numérica en un código basado en el Método de los Elementos Finitos.
- El MIELF se puede adecuar fácilmente a diferentes criterios de fallo. Este hecho hace que se puedan usar criterios con base física que permiten la caracterización de la ley de comportamiento de la interfase (sin necesidad de definir otro tipo de variables que pueden modificar la evolución del daño como en el caso de algunos modelos cohesivos).
- La interpretación directa de la estimación de daño, el MIELF identifica claramente zonas completamente dañadas o áreas intactas.

Se han presentado también los resultados numéricos obtenidos para el Ensayo de tenacidad a la fractura interlaminar  $G_{Ic}$  de materiales compuestos. Los resultados obtenidos son similares a los resultados obtenidos usando una simplificación 2D del problema. También se ha presentado una comparación de los resultados obtenidos para el problema de dos cilindros unidos mediante una unión adhesiva sometidos a torsión pura. Este modelo ha permitido demostrar que el modelo cohesivo incluido en ABAQUS tiene ciertas deficiencias de implementación relacionadas con la definición del sistema de coordenadas de los elementos. Los resultados muestran que el MIELF implementado no tiene esa dependencia.

Finalmente el MIELF se presenta como una nueva herramienta numérica robusta y fiable que permitirá estudiar problemas de grietas de interfase a diferentes escalas que aparecen en los materiales compuestos.

## AGRADECIMIENTOS

Los autores desean agradecer la financiación de la Junta de Andalucía (Proyecto de Excelencia P12-TEP-1050) y del Ministerio de Economía y Competitividad (Proyectos MAT2015-71036-P y MAT2015-71309-P).

## REFERENCIAS

[1] E. Correa, F. París, V. Mantič. Fiber-matrix debonding in composite materials: transverse loading

(Chapter 6), In: *Modeling Damage, Fatigue and Failure of Composite Materials*, R. Talreja and J. Varna (Eds.) Elsevier, Amsterdam, 2016 pp. 97–116.

- [2] P. Ladevéze, G. Lubineau. On a damage mesomodel for laminates: micro-meso relationships, possibilities and limits. *Composites Science and Technology* 61 (2001) 2149–58.
- [3] P. Maimí, P.P. Camanho, J.A. Mayugo, C.G. Dávila. A continuum damage model for composite laminates: Part I Constitutive model. *Mechanics of Materials* 39 (2007) 897–908.
- [4] V. Mantič, I. G. García. Crack onset and growth at the fibre-matrix interface under remote biaxial transverse loads. Application of a coupled stress and energy criterion, *International Journal of Solids and Structures* 49 (2012) 2273–2290.
- [5] A. Puck, H. Schürmann. Failure analysis of FRP laminates by means of physically based phenomenological models. *Composite Science and Technology* 58 (1998) 1045–67.
- [6] C. Balzani, W. Wagner. An interface element for the simulation of delamination in unidirectional fiber-reinforced composite laminates, *Engineering Fracture Mechanics* 75 (2008) 2597–2615.
- [7] A. Turón, P.P. Camanho, J. Costa, C.G. Dávila. A damage model for the simulation of delamination in advanced composites under variable-mode loading. *Mechanics of Materials* 38 (2006) 1072–1089.
- [8] A. Carpinteri, P. Cornetti, N. Pugno. Edge debonding in FRP strengthened beams: Stress versus energy failure criteria, *Engineering Structures* 31 (2009) 2436–2447.
- [9] J. Reinoso, A. Blázquez, A. Estefani, F. París, J. Cañas, E. Arévalo, F. Cruz. Experimental and three dimensional global-local finite element analysis of a composite component including degradation process at the interfaces. *Composites: Part B* 43 (2012) 1929–1942.
- [10] M. Ortiz, A. Pandolfi. Finite deformation irreversible cohesive elements for three-dimensional crack-propagation analysis, *International Journal Numerical Methods in Engineering* 44 (1999) 1267–1282.
- [11] L. Távora, V. Mantič, A. Salvadori, L.J. Gray, F. París. Cohesive-zone-model formulation and implementation using the symmetric Galerkin boundary element method for homogeneous solids, *Computational Mechanics* 51 (2013) 535–551.
- [12] J. Reinoso, M. Paggi. A consistent interface element formulation for geometrical and material nonlinearities. *Computational Mechanics* 54 (2014) 1569–81.
- [13] K. Park, G.H. Paulino, J.R. Roesler. A unified potential-based cohesive model of mixed-mode fracture. *Journal of the Mechanics and Physics of Solids* 57 (2009) 891–908.
- [14] V. Tvergaard. Resistance curves for mixed mode interface crack growth between dissimilar elastoplastic solids. *Journal of the Mechanics and Physics*

- of Solids 49 (2001) 2689–2703.
- [15] L. Prandtl. Ein Gedankenmodell für den Zerreivorgang spröder K rper (A thought model for the fracture of brittle solids). *Zeitschrift f r Angewandte Mathematik und Mechanik* 13(2) (1933) 129–133.
- [16] L. T vara, V. Manti , E. Graciani, F. Paris. BEM analysis of crack onset and propagation along fiber-matrix interface under transverse tension using a linear elastic-brittle interface model, *Engineering Analysis with Boundary Elements* 35 (2011) 207–222.
- [17] V. Manti , L. T vara, A. Bl zquez, E. Graciani, F. Paris. A linear elastic - brittle interface model: Application to the onset and propagation of a fibre-matrix interface crack under biaxial transverse loads, *International Journal of Fracture* 195 (2015) 15–38.
- [18] L. T vara, V. Manti , E. Graciani, F. Paris. Modelling interfacial debonds in unidirectional fibre reinforced composites under biaxial transverse loads, *Composite Structures* 136 (2016) 305–312.
- [19] Abaqus-Inc. Abaqus user manual, Version 6.9. Dassault Systems Simulia Corp, Providence, RI, USA; 2010.
- [20] M. L. Benzeggagh, M. Kenane. Measurement of mixed-mode delamination fracture toughness of unidirectional glass/epoxy composites with mixed mode bending apparatus. *Composite Science and Technology* 56 (1996) 439–449.
- [21] L. T vara, V. Manti , E. Graciani, J. Ca as, F. Paris. Analysis of a crack in a thin adhesive layer between orthotropic materials. An application to composite interlaminar fracture toughness test, *Computer Modeling in Engineering and Sciences* 58 (3) (2010) 247–270.