

II
ACTIVIDADES
SISTEMÁTICAS

ANUARIO ARQUEOLÓGICO
DE ANDALUCÍA / 1985

ANUARIO ARQUEOLOGICO DE ANDALUCIA 1985
*ACTIVIDADES SISTEMATICAS
INFORMES Y MEMORIAS*

CONSEJERIA DE CULTURA DE LA JUNTA DE
ANDALUCIA
Dirección General de Bienes Culturales

ANUARIO ARQUEOLOGICO DE ANDALUCIA 85. II.
Actividades Sistemáticas. Informes y Memorias

© de la presente edición: CONSEJERIA DE CULTURA DE LA JUNTA DE ANDALUCIA
Dirección General de Bienes Culturales

Abreviatura: AAA'85.II.

Coordinación: Fernando Olmedo
Diseño gráfico: Mauricio d'Ors.
Maquetación: J. L. Márquez Pedrosa.
Fotocomposición y fotomecánica: Pérez-Díaz, S. A.
Impresión y encuadernación: Gramagraf.

Es una realización Sevilla EQUIPO 28

ISBN: 84-86944-02-3 (Tomo II)
ISBN: 84-86944-00-7 (Obra completa)
Depósito legal: Se-1397-1987

INDICE



PROSPECCIONES ARQUEOLOGICAS SUPERFICIALES.....	5	AVANCE SOBRE LA CARTA ARQUEOLOGICA DE LA COMARCA DE FUENTES DE ANDALUCIA (SEVILLA), 1985.....	109
INFORME PRELIMINAR DE LA FASE INICIAL (1985) DEL INVENTARIO DE LOS PUNTOS DE INTERES PALEONTOLOGICO DE LA PROVINCIA DE CADIZ.....	7	<i>José Juan Fernández Caro</i>	
<i>Antonio Monclova Bobórquez</i>		PROSPECCIONES ARQUEOLOGICAS CON SONDEOS ESTRATIGRAFICOS.....	115
TRABAJOS DE 1985 SOBRE FORMACIONES CUATERNARIAS Y CONEXIONES PALEOLITICAS EN EL BAJO GUADALQUIVIR, PROVINCIA DE SEVILLA.....	13	INVESTIGACIONES GEOLOGICAS Y ARQUEOLOGICAS SOBRE LOS CAMBIOS DE LA LINEA COSTERA EN EL LITORAL DE LA ANDALUCIA MEDITERRANEA. INFORME PRELIMINAR (1985).....	117
<i>F. Díaz del Olmo-E. Vallespí-G. Alvarez</i>		<i>O. Arteaga-G. Hoffmann-H. Schubart-H. D. Schulz</i>	
PROSPECCION DE LA SIERRA DE EL TORCAL (ANTEQUERA, MALAGA). CAMPAÑA DE 1985.....	17	EL PLIO-PLEISTOCENO DE LA CUENCA DE GUADIX-BAZA Y EL CORREDOR HUERCAL-OVERA: EVOLUCION FAUNISTICA Y GEODINAMICA, 1985.....	123
<i>Dimas Martín Socas-M.ª Dolores Cálalich Massieu</i>		<i>M.ª Teresa Alberdi-Esperanza Cerdeño-Antonio Ruiz-Bustos</i>	
PROSPECCION ARQUEOLOGICA SUPERFICIAL DE LAS ZONAS OCCIDENTAL Y CENTRAL DEL PASILLO CHIRIVEL/VELEZ-RUBIO (ALMERIA), 1985.....	19	EL PROYECTO DE LA CUEVA DE LA CARIHUELA (PIÑAR, GRANADA): INVESTIGACIONES DURANTE 1985.....	129
<i>Auxilio Moreno Onorato-Antonio Ramos Millán-Julio Martínez García</i>		<i>Luis Gerardo Vega Toscano</i>	
PROSPECCION SUPERFICIAL DE LA DEPRESION DE RONDA (MALAGA). PRIMERA FASE: ZONA NOROESTE, 1985.....	26	CAMPAÑA DE EXCAVACION DE 1985 EN LA CUEVA DE LA MINA DE JARCAS (CABRA, CORDOBA).....	133
<i>Pedro Aguayo de Hoyos-Manuel Carrilero Millán</i>		<i>Beatriz Gavilán Ceballos</i>	
PROSPECCION SUPERFICIAL DE LA SIERRA DE LA CAMORRA (MOLLINA, MALAGA), 1985.....	29	EXCAVACIONES EN EL YACIMIENTO DE CAMPOS (CUEVAS DEL ALMANZORA, ALMERIA). CAMPAÑA DE 1985.....	134
<i>José Enrique Márquez Romero-Ana Morales Melero</i>		<i>M.ª Dolores Cálalich Massieu-Dimas Martín Socas-Carmelo Acosta Sosa</i>	
AVANCE DE LA PROSPECCION ARQUEOLOGICA EN EL YACIMIENTO DE GATAS (TURRE, ALMERIA). SEPTIEMBRE-OCTUBRE, 1985.....	33	ANALISIS HISTORICO DE LAS COMUNIDADES DE LA EDAD DEL BRONCE DE LA DEPRESION LINARES-BAILEN Y ESTRIBACIONES MERIDIONALES DE SIERRA MORENA. SONDEO ESTRATIGRAFICO EN EL CERRO DE PLAZA DE ARMAS DE SEVILLEJA (ESPELUY, JAEN), 1985.....	141
<i>R. W. Chapman-V. Lull-M. Picazo-M.ª E. Sanabaja</i>		<i>Francisco Contreras Cortés-Francisco Nocete Calvo-Marcelino Sánchez Ruiz</i>	
AVANCE DE LOS ANALISIS GEOMORFOLOGICOS Y BIOGEOGRAFICOS DEL TERRITORIO DE SETEFILLA (SEVILLA), 1985.....	42	INFORME PRELIMINAR SOBRE LAS EXCAVACIONES DE LA MORITA (CANTILLANA, SEVILLA), 1985.....	150
<i>M.ª Eugenia Aubet-Narcis Carulla-Luis Ferrés</i>		<i>Pilar Acosta-Rosario Cabrero-Rosario Cruz-Auñón-Victor Hurtado</i>	
PROSPECCION EN LA VEGA DEL GUADALQUIVIR DE ACUERDO CON EL PROYECTO DE INVESTIGACION SOBRE EL CENTRO DE PRODUCCION DE TERRA SIGILLATA DE LOS VILLARES DE ANDUJAR (JAEN) Y SU DIFUSION, 1985.....	51	EXCAVACIONES EN EL LAGAR DE LAS ANIMAS (MALAGA). CAMPAÑA DE 1985.....	153
<i>Mercedes Roca Roumens-Francisco Nocete Calvo-Cristóbal Pérez Bareas-Rafael Lizcano Prestel-Narciso Zafra de la Torre</i>		<i>Ana Baldomero Navarro</i>	
PROSPECCIONES ARQUEOLOGICAS DE SUPERFICIE DE LOS YACIMIENTOS IBERICOS Y ROMANOS DE LA VEGA DE VELEZ BLANCO (ALMERIA), 1985.....	55	EXCAVACION DEL TUMULO 1 DE LA NECROPOLIS DE LAS CUMBRES (PUERTO DE SANTA MARIA, CADIZ), 1985.....	158
<i>Cándida Martínez López-Francisco A. Muñoz</i>		<i>Diego Ruiz Mata</i>	
PROSPECCION ARQUEOLOGICA SUPERFICIAL DEL ESTUARIO DEL ANDARAX Y PIEDEMONTE DE LA SIERRA DE GADOR (ALMERIA), 1985.....	63	INFORME PRELIMINAR DE LAS PROSPECCIONES ARQUEOLOGICAS DEL LITORAL GADITANO: DE GETARES A TARIFA, 1985.....	161
<i>Lorenzo Cara Barrionuevo-Manuel Carrilero Millán</i>		<i>Angel Muñoz-Rafael Baliña</i>	
PROSPECCION ARQUEOLOGICA SUPERFICIAL EN LA COMARCA DE NIJAR (ALMERIA). FASE I, 1985.....	67	EXCAVACIONES EN EL CERRO DE MAQUIZ (MENGIBAR, JAEN). CAMPAÑA DE 1985.....	169
<i>José Ramón Ramos Díaz</i>		<i>Oswaldo Arteaga-Michael Blech</i>	
PROSPECCION ARQUEOLOGICA EN LA SIERRA DE LOS FILABRES Y EL ALTO VALLE DEL ALMANZORA (ALMERIA), 1985.....	71	EL ORIGEN DE SEVILLA. EL CORTE SI-85/6.....	173
<i>Patrice Cressier</i>		<i>Juan M. Campos Carrasco</i>	
ANALISIS DE LAS SECUENCIAS DEL POBLAMIENTO MEDIEVAL EN LA COSTA GRANADINA, 1985.....	81	LA CIUDAD HISPANO-MUSULMANA DE BECA (LOS CAÑOS DE MECA, BARBATE, CADIZ). CAMPAÑA DE 1985.....	179
<i>Antonio Malpica Cuello-Miguel Barceló i Perello- Nicolás Marín Díaz-J. M. Juan Gran-Aymerich</i>		<i>Manuel Riu-Juan Abellán</i>	
PROSPECCIONES ARQUEOLOGICAS MEDIEVALES EN LECRIN (GRANADA). PRIMERA CAMPAÑA, 1985.....	88	PROSPECCION ARQUEOLOGICA CON SONDEO ESTRATIGRAFICO EN LA ZONA S-E DE LAS MURALLAS MEDIEVALES DE ALGECIRAS (CADIZ), 1985.....	184
<i>José Luis de los Reyes Castañeda-M.ª Matilde Rubio Prats-M.ª Antonia Carbonero Gamundi</i>		<i>Jesús Liz Guiral</i>	
PROSPECCIONES ARQUEOLOGICAS MEDIEVALES EN LA CAMPIÑA DE JAEN, 1985.....	97	LAS CUEVAS ARTIFICIALES MEDIEVALES Y SU RELACION CON LA ESTRUCTURA DE POBLAMIENTO EN LA HOYA DE GUADIX (GRANADA), 1985.....	185
<i>Vicente Salvatierra Cuenca-Francisco. Javier Aguirre Sádaba-M.ª del Mar Galván Sánchez</i>		<i>Marielle Bertrand</i>	
PROSPECCIONES SUPERFICIALES EN LA ZONA DEL TERMINO MUNICIPAL DE EL PUERTO DE SANTA MARIA (CADIZ), 1985.....	101	PROSPECCION ARQUEOLOGICA SUBACUATICA.....	193
<i>José Antonio Ruiz Gil</i>		PROSPECCIONES ARQUEOLOGICAS SUBACUATICAS DURANTE 1985 EN LA PROVINCIA DE CADIZ.....	195
PROSPECCIONES ARQUEOLOGICAS SUPERFICIALES EN EL BORDE ORIENTAL DE LA DEPRESION DE GUADIX (GRANADA), 1985.....	103	<i>Manuel Martín-Bueno</i>	
<i>M.ª Raya de Cárdenas</i>		EXCAVACIONES ARQUEOLOGICAS SISTEMATICAS.....	197
		INFORME PRELIMINAR (1985) SOBRE LAS EXCAVACIONES DE LA FLORIDA (PUERTO DE SANTA MARIA, CADIZ): GEOMORFOLOGIA, PALEONTOLOGIA, PREHISTORIA.....	199
		<i>Antonio Monclova Bobórquez-Francisco Giles Pacheco</i>	

EL YACIMIENTO DE VENTA MICENA (ORCE, GRANADA): GEOLOGIA, BIOESTRATIGRAFIA Y PALEOECOLOGIA, 1985.....	206	EXCAVACIONES EN EL YACIMIENTO IBERICO DE LOS CASTELLOS DE CEAL (HINOJARES, JAEN). CAMPAÑA DE 1985.....	353
<i>Josep Gibert Clots</i>		<i>Teresa Chapa Brunet-Arturo Ruiz Rodríguez-Juan Pereira Sieso</i>	
MEMORIA DE LOS TRABAJOS REALIZADOS EN EL YACIMIENTO ARQUEOLOGICO DE CUEVA HORA (DARRO, GRANADA) DURANTE 1985.....	214	LA CAMPAÑA DE 1985 EN EL YACIMIENTO DE LOS ALTOS DEL SOTILLO (CASTELLAR DE SANTISTEBAN, JAEN).....	357
<i>Miguel C. Botella López</i>		<i>Gerard Nicolini-Francisca Homos-Sandrine Laurenço-Yvonne Desanti-Pascale Girard</i>	
EXCAVACIONES REALIZADAS EN 1985 EN EL YACIMIENTO DE LA CUEVA DE AMBROSIO (VELEZ BLANCO, ALMERIA).....	216	EXCAVACION EN EL YACIMIENTO ARQUEOLOGICO DE MONTEMOLIN (MARCHENA, SEVILLA) 1985.....	369
<i>Sergio Ripoll López</i>		<i>Francisca Chaves Tristán-M.ª Luisa de la Bandera Romero</i>	
INFORME PRELIMINAR SOBRE LAS EXCAVACIONES ARQUEOLOGICAS EN LA CUEVA DE NERJA (MALAGA). CAMPAÑA DE 1985.....	221	IIª CAMPAÑA DE EXCAVACION EN EL TEATRO ROMANO DE CADIZ, 1985.....	376
<i>F. Jordá Cerdá-J. E. Aura Tortosa-J. L. Sanchidrián Torti-J. Bécares Pérez-J. F. Jordá Pardo</i>		<i>Ramón Corzo Sánchez</i>	
LA CAMPAÑA DE EXCAVACIONES DE 1985 EN LA CUEVA DE LOS MARMOLES (PRIEGO DE CORDOBA).....	226	VIGESIMA CAMPAÑA DE EXCAVACIONES DE LA CASA DE VELAZQUEZ EN BELO (BOLONIA, CADIZ) 1985.....	378
<i>M.ª Dolores Asquerino</i>		<i>Jean-Noel Bonneville-Sylvie Dardaine-Pierre Jacob-Agnes Pelletier-Pierre Sillieres-Jean-Louis Paillet-Myriam Fincker</i>	
CUEVA DE NERJA (MALAGA): CORTE NM-85 (POSTPALEOLITICO) ..	227	INFORME DE LA CAMPAÑA ARQUEOLOGICA DE 1985 EN EL YACIMIENTO DE CARTEIA (SAN ROQUE, CADIZ).....	387
<i>Manuel Pellicer Catalán</i>		<i>Francisco José Presedo Velo-Antonio Caballos Rufino</i>	
INFORME PRELIMINAR DE LA CAMPAÑA DE 1985 EN LA CUEVA DE EL TORO DE EL TORCAL (ANTEQUERA, MALAGA).....	233	INFORME SOBRE LA EXCAVACION ARQUEOLOGICA SISTEMATICA (CAMPAÑA DE 1985) EN EL YACIMIENTO DENOMINADO TEMPLO ROMANO DE LA CALLE CLAUDIO MARCELO EN CORDOBA.....	394
<i>Dimas Martín Socas-M.ª Dolores Cálalich Massieu-Pedro González Quintero</i>		<i>José Luis Jiménez Salvador</i>	
INFORME SOBRE LAS EXCAVACIONES ARQUEOLOGICAS EN EL YACIMIENTO DE LA MARISMILLA (PUEBLA DEL RIO, SEVILLA).....	241	I.ª CAMPAÑA DE EXCAVACION DE LA VILLA ROMANA DE EL OLIVAR DE CASTULO (LINARES, JAEN), 1985.....	398
<i>José Luis Escacena Carrasco</i>		<i>J. M. Blázquez Martínez-M. P. García Gelabert Pérez</i>	
INFORME PRELIMINAR DE LOS RESULTADOS OBTENIDOS DURANTE LA VI CAMPAÑA DE EXCAVACIONES EN EL POBLADO DE LOS MILLARES (SANTA FE DE MONDUJAR, ALMERIA), 1985.....	245	EXCAVACIONES EN LA ZONA DEL TEATRO ROMANO DE MALAGA. CAMPAÑA DE 1985.....	404
<i>Antonio Arribas-Fernando Molina-F. Carrión-F. Contreras-G. Martínez-A. Ramos-L. Sáez-F. de la Torre-I. Blanco-J. Martínez</i>		<i>J. M. Juan Gran-Aymerich</i>	
INFORME PRELIMINAR SOBRE LOS TRABAJOS Y ESTUDIO DE MATERIAL DEL CERRO DE LA VIRGEN DE ORCE (GRANADA), 1985.....	263	INFORME SOBRE LAS EXCAVACIONES ARQUEOLOGICAS EN LA VILLA ROMANA DE BENALMADENA-COSTA (MALAGA), 1985.....	407
<i>Leovigildo Sáez Pérez-Wilhem Schule</i>		<i>Pedro Rodríguez Oliva</i>	
MEMORIA PRELIMINAR DE LA CAMPAÑA DE EXCAVACIONES DE 1985 EN EL CERRO DE LA MORA (MORALEDA DE ZAFAYONA, GRANADA).....	266	EXCAVACIONES ARQUEOLOGICAS EN EL CORTIJO EL CASTILLON (ANTEQUERA, MALAGA). PRIMERA CAMPAÑA, 1985.....	412
<i>Javier Carrasco Rus-Juan A. Pachón Romero-Mauricio Pastor Muñoz-María S. Navarrete Enciso</i>		<i>E. Serrano Ramos</i>	
EL CABEZO DE LOS VIENTOS, LA ZARCITA (SANTA BARBARA DE CASA): UN POBLADO CALCOLITICO FORTIFICADO EN EL N.E. DE LA PROVINCIA DE HUELVA. CAMPAÑA DE EXCAVACIONES DE 1985.....	272	EXCAVACIONES EN LA NECROPOLIS DE CARMONA (SEVILLA), 1985.....	417
<i>Fernando Piñón Varela</i>		<i>M. Belén-R. Lineros-M. Puya</i>	
EXCAVACIONES ARQUEOLOGICAS SISTEMATICAS EN EL CERRO DE LOS ALCORES (PORCUNA, JAEN). INFORME PRELIMINAR SOBRE LA CAMPAÑA DE 1985.....	279	LA CAMPAÑA DE EXCAVACIONES ARQUEOLOGICAS DE 1985 EN EL YACIMIENTO DE MUNIGUA (VILLANUEVA DEL RIO Y MINAS, SEVILLA).....	424
<i>Oswaldo Arteaga</i>		<i>Theodor Hauschild</i>	
EL LLANO DE LA VIRGEN (COIN, MALAGA). CAMPAÑA DE EXCAVACIONES DE 1985.....	289	EXCAVACION SISTEMATICA DEL YACIMIENTO HISPANO-MUSULMAN DE BAYYANA (PECHINA, ALMERIA). PRIMERA CAMPAÑA, 1985. INFORME PRELIMINAR.....	427
<i>José Enriquez Ferrer-Ignacio Marqués-Juan Fernández</i>		<i>Francisco Castillo Galdeano-Rafael Martínez Madrid</i>	
EL YACIMIENTO PRE Y PROTOHISTORICO DE ACINIPO (RONDA, MALAGA). CAMPAÑA DE 1985.....	294	EXCAVACION DE EL CASTILLEJO (LOS GUAJARES, GRANADA), 1985.....	436
<i>Pedro Aguayo de Hoyos-Manuel Carrilero Millán-M.ª del Pino de la Torre Santana-Carmen Flores Campos</i>		<i>Antonio Malpica Cuello-Miguel Barceló i Perelló-Patrice Cressier-Guillermo Roselló Bordoy-Nicolás Martín Díaz</i>	
FUENTE ALAMO (ALMERIA): INFORME PRELIMINAR SOBRE LA EXCAVACION DE 1985 EN EL POBLADO DE LA EDAD DEL BRONCE....	305	EXCAVACIONES EN EL MARISTAN DE GRANADA. CAMPAÑA DE 1985.....	447
<i>Hermanfrid Schubart-Oswaldo Arteaga-Volker Pingel</i>		<i>Vicente Salvatierra Cuenca-Juan Antonio García Granados</i>	
LA CAMPAÑA DE 1985 EN EL LLANETE DE LOS MOROS, PALOMAREJO (MONTORO, CORDOBA).....	313	REPRODUCCION Y ESTUDIO DIRECTO DEL ARTE RUPESTRE.....	453
<i>José C. Martín de la Cruz</i>		INFORME SOBRE LA DOCUMENTACION DE LAS MANIFESTACIONES PARIETALES PREHISTORICAS DE LA CUEVA DE LA PILETA (BENAOJAN, MALAGA), 1985.....	455
EXCAVACION SISTEMATICA DEL CERRO DE LA CRUZ (ALMEDINILLA, CORDOBA). CAMPAÑA DE 1985.....	319	<i>José Luis Sanchidrián Torti</i>	
<i>Desiderio Vaquerizo Gil</i>		ESTUDIO DE MATERIALES ARQUEOLOGICOS.....	461
EXCAVACIONES SISTEMATICAS EN LA CIUDAD IBERORROMANA DE GRANADA. CAMPAÑA DE 1985.....	323	ANALISIS DE LOS MATERIALES ROMANOS DE LA COMARCA DE NIJAR (ALMERIA) DEPOSITADOS EN MUSEOS.....	463
<i>Mercedes Roca Roumens-M.ª Auxiliadora Moreno Onorato-Rafael Lizcano Prestel</i>		<i>José Luis García López</i>	
EXCAVACIONES EN LA CORTA DEL LAGO (RIOTINTO, HUELVA). CAMPAÑA DE 1985.....	329	LOS RECIPIENTES DE INCINERACION ROMANOS DEPOSITADOS EN EL MUSEO DE CADIZ.....	465
<i>B. Rothenberg-J. A. Pérez Macías</i>		<i>Ana María Gordillo Acosta</i>	
EL YACIMIENTO DE TEJADA LA VIEJA (ESCACENA DEL CAMPO, HUELVA). CAMPAÑA DE 1985.....	338	LAS ANFORAS PRERROMANAS DE CADIZ (INFORME PRELIMINAR).....	471
<i>Jesús Fernández Jurado</i>		<i>Angel Muñoz Vicente</i>	
INFORME PRELIMINAR DE LA CAMPAÑA DE EXCAVACION SISTEMATICA DE 1985 EN EL CERRO DE LA PLAZA DE ARMAS (PUENTE TABLAS, JAEN).....	345	ARMAS Y ADORNOS DE METAL (COBRE, BRONCE, HIERRO) EN LA CULTURA IBERICA DEL ALTO GUADALQUIVIR DEPOSITADOS EN LOS MUSEOS DE CORDOBA, GRANADA, JAEN Y LINARES.....	479
<i>Arturo Ruiz-Manuel Molinos</i>		<i>Paloma Rodríguez Rus</i>	

INFORME DE LA CAMPAÑA ARQUEOLÓGICA DE 1985 EN EL YACIMIENTO DE CARTEIA (SAN ROQUE, CADIZ)

FRANCISCO JOSE PRESEDO VELO - ANTONIO CABALLOS RUFINO

En la campaña de excavaciones del verano de 1985 en el conjunto arqueológico de Carteia (San Roque, Cádiz) se trabajó en dos sectores urbanos bien individualizados, y cuyo conocimiento es de suma transcendencia para el estudio de la ciudad: las termas y el foro.

La dirección de los trabajos estuvo a cargo de Don Francisco José Presedo Velo, con quien colaboró Don Antonio Caballos Rufino, interviniendo como auxiliares Don Rafael Fdez. Ruiz, Don Blas Correal Naranjo y Don Salvador Ordóñez Agulla.

El proyecto de excavación en el área de las termas lo fundamentamos en la importancia arqueológica intrínseca de este conjunto monumental, en la carencia de estudios publicados sobre lo excavado en este sector por Martínez Santa Olalla, así como en el hecho de que los resultados de estos trabajos ayudarán a resolver muchos de los problemas arqueológicos que plantea la urbanística de la ciudad, especialmente en lo que se refiere a la delimitación de red viaria, estudio de los servicios públicos de abastecimiento y saneamiento de aguas, análisis del perímetro y morfología urbana en este sector, así como a la vertebración del conjunto termal con otros sectores urbanos.

El conjunto de las termas está situado al pie de la colina sobre la que se asienta Carteia, en las proximidades del área portuaria al sur de la ciudad y junto a la muralla.

El primero en realizar excavaciones arqueológicas científicas en este sector en los años cuarenta fue Don Julio Martínez Santa Olalla, por entonces Comisario General de Excavaciones y Director del Seminario de Historia Primitiva; aunque los resultados de sus trabajos nunca llegaron a publicarse. De las tumbas posiblemente visigodas (por su similitud con las excavadas en el área del foro en las últimas campañas) aparecidas en el sector SE denominó a esta zona primeramente con «Cementerio n.º 2», interpretándola luego, al excavar la *natatio*, como una factoría de salazones.

Tras la campaña de 1985 la superficie total excavada, unos 1.700 m², se inscribe en un rectángulo de 53 × 43,5 m. de lados, estando orientado el eje mayor en dirección aproximada WSW-ENE, quedando por excavar de este rectángulo unos 600 m² en su esquina N. La zona excavada se hallaba limitada hasta la campaña de este año por un pórtico (hab. núm. 1, véase plano núm. 1) que delimita las termas por el SO. Por el SE la excavación de Martínez Santa Olalla nos informa de que es ésta la zona en peor estado de conservación, tanto por haber sido utilizada como necrópolis tardía, como por su mayor cota, con lo que no ha sido protegida por los sedimentos y se ha visto sometida en mayor medida que otras zonas a la expoliación y a los avatares climatológicos. Prescindimos por tanto de excavar por ahora en este sector. La antigua carretera que conducía a Puente Mayorga limitaba el área excavada por el NE. Nos decidimos por trabajar en esta dirección al ser la zona más prometedora, como se había podido comprobar por los sondeos realizados algo más al NE del camino y ya en el próximo bosquecillo de pinos por la William L. Bryant Foundation. Trabajos dirigidos por Concepción Fernández Chicarro, Francisco Collantes de Terán y Daniel E. Woods (*Carteia* EAE núm. 58, Madrid-1967).

La campaña del presente año, que duró 46 días, del 24 de septiembre al 8 de noviembre de 1985, comenzó por el desmantelamiento de la carretera. Su resultado fue la excavación de las ha-

bitaciones núms. 20 a 31 del plano núm. 1, así como concluir la excavación que con carácter parcial se había realizado con anterioridad en los recintos denominados por nosotros con los núms. 5 y 11. Junto a esta labor nos dedicamos de forma paralela a la limpieza exhaustiva, excavación particularizada de zonas pendientes y estudio del área trabajada por Martínez Santa Olalla para poder dar una interpretación general del conjunto. Pasamos a describir de manera sucinta las particularidades de la excavación de cada una de las habitaciones, a la espera de que el estudio de la numismática pueda aportarnos más datos, especialmente en lo que respecta a la solución de los problemas cronológicos.

La habitación núm. 5 tiene de dimensiones interiores 10,30 × 3,90/4,55 m. Sus muros, de los que se conserva el arranque, están realizados siguiendo la norma del *opus vittatum* de sillares desiguales, como es habitual en todo el conjunto y en yacimientos próximos como el de Baelo (Guiseppe Lugli: *La tecnica edilizia romana*, Roma-1968, vol. I, cap. VII, pp. 631-655 y vol. II, láms. CLXXXV-CXCV). Al excavar totalmente esta habitación, cuyo suelo tiene la cota 1,45, se despejó un muro de algo más de 2 m. de espesor, que debía corresponder a una de las fachadas principales de las termas, con lo que se ha comenzado a identificar la estructura de la red viaria urbana. Del umbral de la puerta de entrada a esta habitación se ha conservado una gran losa pétreo de 120 × 70 cm. De esta habitación a través de una puerta de 1,30 m. de anchura se pasa a las letrinas (hab. núm. 4) y a través de otra de 1,80 m. a la hab. núm. 10, ya excavada de antemano y cuyo uso desconocemos.

Junto a fustes de columnas, capiteles, trozos de cornisa, fragmentos de losas de mármol y otros materiales constructivos es en esta habitación donde hemos hallado una mayor profusión de monedas de todo lo excavado del recinto termal (45 monedas de bronce y algunos fragmentos), en su mayoría cuadrantes, con lo que se puede deducir que ésta sería una de las entradas al recinto, al cual se accedía tras el pago de un *quadran*s (cfr. E. Saglio, *Dictionnaire des Antiquités Grecques et Romaines*, París-1877, tomo I, pp. 648-664, s.v. «Balneum»). El material cerámico es muy variado, abarcando una cronología muy amplia, desde Campaniense B a sigillata clara, y cuyo estudio lo reservamos para la futura memoria exhaustiva de la excavación.

La habitación núm. 11 tiene de dimensiones interiores 5,25 × 3,85 m., siendo la cota del suelo de 1,99 m. Los muros medianeros con las restantes habitaciones, de *opus vittatum*, miden 60 cm. de grosor. La puerta que la separa de la hab. 25 tiene 1,65 m. de anchura. No aparecieron materiales dignos de mención en este avance.

La cerámica vidriada aparecida en la limpieza de la superficie de la hab. núm. 25 nos da una fecha post quem absoluta. Esta habitación, una vez definidos sus muros, tiene unas dimensiones interiores de 3,85 × 4,50 m., con una puerta a la hab. núm. 11 de 1,60 m. de anchura. La cota del suelo es de 1,99 m. La capa 2 sigue conteniendo materiales muy heterogéneos, incluyendo desde una moneda árabe hasta otra inglesa moderna con la efigie de San Jorge. El derrumbamiento de la techumbre queda definido por una moneda de Claudio II el Gótico (268-270 p.C.), fragmentos de sigillata clara, lucernas, etc. Son numerosos los clavos de bronce junto al muro 0.

La hab. 29 mide 3×5,25 m., la anchura de la puerta NO es sólo de 1,20 m. y las cotas del suelo son de 2,02 m. en la esquina N. y 1,96 m. en la esquina E. Junto a los materiales cerámicos es de destacar el hallazgo en esta habitación de un fragmento, de dimensiones máximas 8×7,5 cm., de una placa de mármol blanco de 2 cm. de grosor, moldurada y con las letras *SE.S* en la cara opuesta, donde también se observan los finos trazos horizontales para la *ordinatio* (lámina III, 1).

La hab. núm. 20 es una de las más interesantes entre las excavadas (lám. núm. X, 1) de la cual ya estaba definida con anterioridad la parte superior de los muros SE y SO. Las medidas interiores resultantes son de 4,10×5,80 m. y la cota del suelo es de 3,30 m. en la esquina S, 3,15 en la esquina E y 3,18 en la esquina O, variabilidad que se debe al hecho de que han sido expoliadas las losas de mármol de la solería. Se trata de una habitación cerrada a la que se accede por dos escaleras de piedra, de la que se conservan tres escalones revestidos de mármol, adosadas a las dos esquinas del lateral SO. La cota superior de la escalera es de 3,96 m. y el desnivel salvado de 0,66 m. La anchura total de los escalones es de 95 cm. y la huella aproximada, al haber perdido casi totalmente el revestimiento marmóreo, es de 30 cm. El revestimiento de las paredes se realiza mediante revoque de *opus signinum* y exteriormente losas de mármol irregulares sujetas a las paredes mediante herrajes, procedimiento del cual se conservan los agujeros en la mampostería con restos de óxido de los clavos de hierro. En la excavación se hallaron múltiples fragmentos de mármol de varios colores, aunque predominando el mármol blanco, que se utilizaría fundamentalmente para el suelo, según los restos conservados in situ.

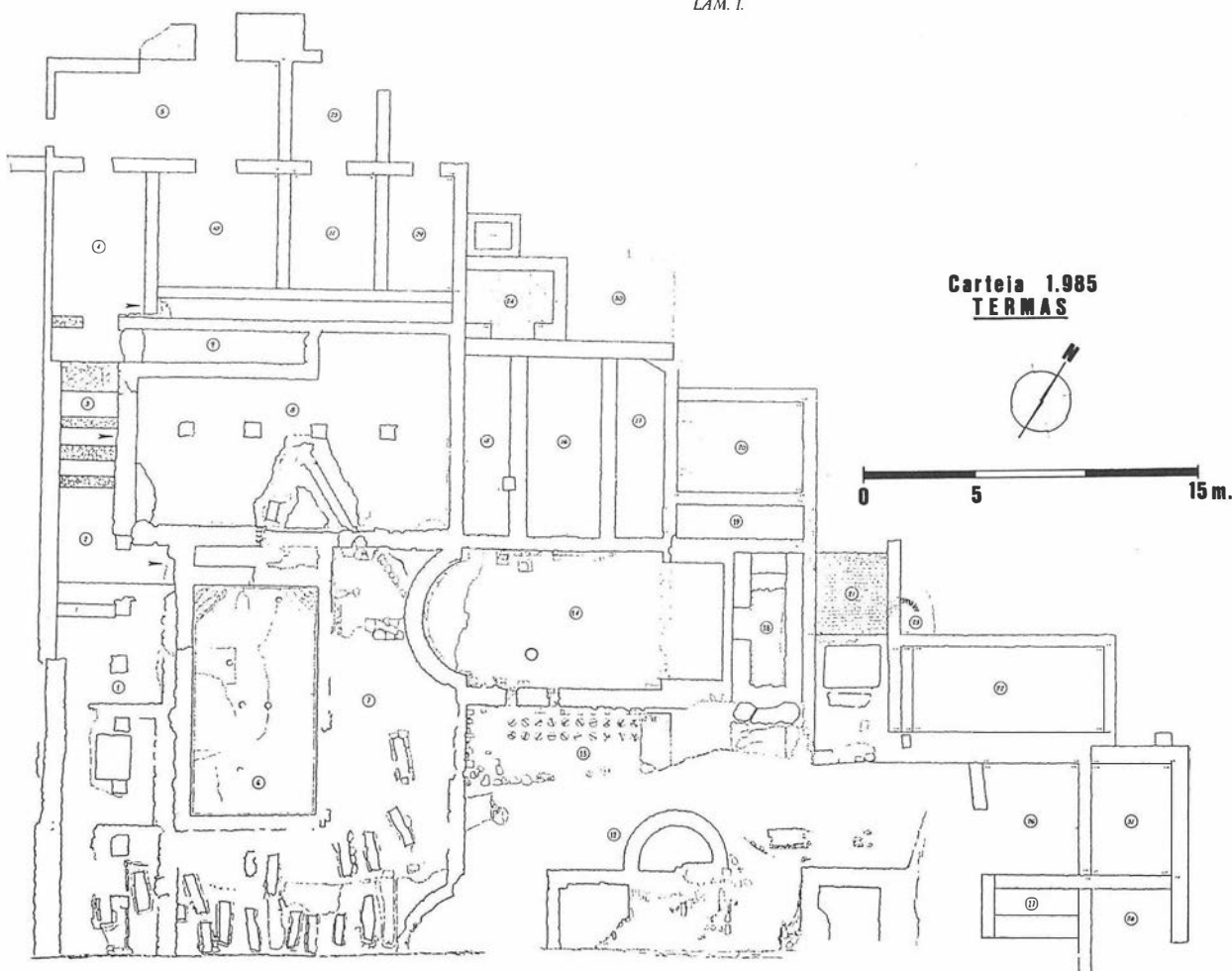
Entre los materiales constructivos hallados en su interior destaca un fragmento de 11×8,5 cm. de un ladrillo de 2 cm. de grosor y en el que se ha impreso una estampilla donde se lee en relieve en dos frisos paralelos la leyenda *HERCVLES* (lám. III,2).

Son escasas las monedas halladas en su interior: sólo dos y al comienzo de la excavación de esta habitación (el 1 de octubre). Por contra se hallaron el día 16 un aguja ósea para el tocado femenino, así como el día 18 un arito de bronce para colgante. Interpretamos la habitación como una *natio* o piscina de agua fría, posiblemente de uso femenino por los materiales en ella encontrados. La cronología hay que situarla a partir de la segunda mitad del siglo I p.C.

En la hab. 21, y debajo de un nivel de derrumbamientos junto a la cisterna de la habitación (recubierta de *signinum*, con molduras hidráulicas y sin agujero de desagüe), apareció un suelo de ladrillos dispuestos horizontalmente, con una cota que varía entre los 5,34 m. de la esquina N y 5,36 m. de la esquina S. Se trataría posiblemente de un área de servicio del *prae-furnium* (hab. 18). El daño causado a la excavación por las plantaciones indiscriminadas de eucalipto y pinos se muestra palpablemente en este recinto en cuyo interior hemos debido dejar un tocón de eucalipto cuya extracción era imposible sin dañar irremediablemente el suelo conservado. La necesidad de racionalizar y controlar las plantaciones arbóreas se hace urgente e ineludible.

Otra habitación de grandes dimensiones es la núm. 22, con una superficie interior de 36,66/34,71 m² (incluyendo el escalón del lateral SE, 9,40×3,90 m., o excluyéndolo, 8,90×3,90 m.). Las cotas del suelo son de 5,12 m. en la esquina N, 6,17 en la esquina S, 5,26 en la esquina E y 5,22 en la esquina O, debido al hecho

LAM. I.





LAM. II.

de que el solado del mosaico ha desaparecido y sólo se conserva su cimentación. Las cotas del escalón son de 5,43 en la esquina O y 5,63 en la esquina S, con un desnivel salvado de 21 a 44 cm., siendo su huella de aproximadamente unos 50 cm.

En la excavación de esta habitación se observaron claramente tres niveles, cuyas asignaciones cronológicas presentaremos de manera exhaustiva en la Memoria, con el estudio de la numismática. Un primer nivel a partir de la superficie del terreno, un segundo nivel producto de derrumbamiento de la techumbre de la habitación, compuesto por téglas, ímbrices y otros materiales constructivos, con una datación asegurada por la sigillata clara y las monedas adjuntas. Un tercer nivel corresponde a la capa entre el nivel de derrumbes y el suelo de la habitación, que nos manifiesta la amplitud de su vida útil, con materiales bien definidos en lo que respecta a cronología y función. El suelo está recubierto de mosaico de teselas blancas y negras, variedad que tiende a datarse en el siglo II (G. Becatti: «Alcune caratteristiche del mosaico bianco-nero in Italia», *LMGR*, p. 15 ss.), con lo que coincide la sigillata hispánica, con y sin decoración, uno de cuyos fragmentos conserva el sello *CVN*. Las paredes estuvieron decoradas con pinturas al fresco sobre estuco, de las que se han conservado un repertorio amplio de temas.

La hab. núm. 24 mide 3,15 × 4 m. de dimensiones interiores, de los que hay que destacar dos entrantes de 0,85 × 0,75 m. en la esquina E y de 1,20 × 0,75 m. en la esquina S. La cota del suelo oscila entre los 3,42 y los 3,44 m. debido a que fueron expoliadas muchas de las placas de mármol de la solería. Sabemos que al menos para una de estas losas se había utilizado una inscripción colocada de forma invertida de la que han quedado las huellas de algunas de sus letras en negativo (lám. núm. IV,1). Es digno de mención el desagüe de tubería de plomo encastrado en el suelo de la esquina S de la habitación.

Al O. de este recinto existe una pequeña cisterna de 1,65 × 1,20 m. y con cota interior de 3,02 m. para cuya datación contamos con fragmentos de sigillata clara correspondientes a este nivel.

Los materiales procedentes de la hab. 30, todavía no definida totalmente, son en su mayoría tardíos: una moneda Bajo-imperial, así como sigillata clara, siendo relativamente escasos los fragmentos de sigillata hispánica.

Una de las zonas de mayor interés y a la par de más difícil excavación en esta campaña 1985 es la que se extiende al SE de la hab. núm. 22. Lo primero por ser la excavación de este área la que puede solucionar el problema de la vertebración de las termas con las edificaciones exentas al sureste, y lo segundo por el hecho de que su mayor cota y el arrasamiento debido a la construcción de la carretera han ocasionado la desaparición de gran parte de los restos arqueológicos. Son de gran interés los materiales encontrados en este gran cuenco de sigillata decorado con un friso de escenas mitológicas de espléndida factura, colgantes de pasta vidriada, un cuenco de pasta vidriada rojiza, una llavecita de bronce con asa para ser llevada como colgante, etc. Al ir apareciendo muros de mampostería, siguiendo la traza ortogonal del resto de las edificaciones de las termas, pasamos a denominar los sectores resultantes con los núms. 26, 27, 28 y 31 del plano núm. 1.

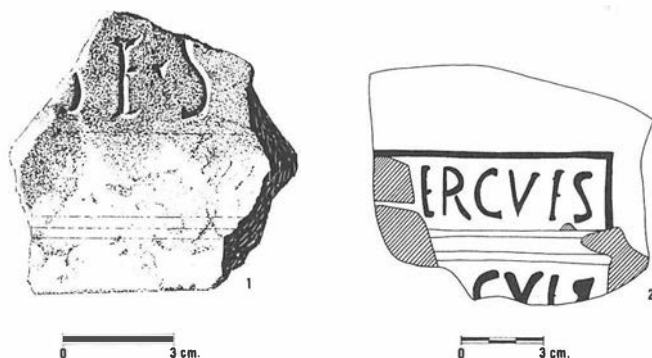
La hab. núm. 26 ha sido excavada hasta los 5,91 m. de cota, siendo su anchura de 5,50 m.: la distancia que separa a la hab. 22 de la hab. 27. La longitud resulta de la distancia entre su muro nordeste y el fragmentado muro del suroeste, oscilando entre los 4,20 y los 4,45 m. El muro del noroeste que la separa de la hab. 22, a la que pertenece, mide 1,40 m. de grosor, el resto de muros tiene la anchura usual de los 0,60 m.

Entre los materiales constructivos de la hab. 26 citaremos numerosos trozos de estuco pintados de color blanco y rojo, así como fragmentos de losas de mármol. La cerámica es muy variada y abarca desde la campaniense A y B hasta la sigillata clara, pasando por sudgálica y hispánica. Se trata del mismo material aparecido en el sector designado como hab. 27.

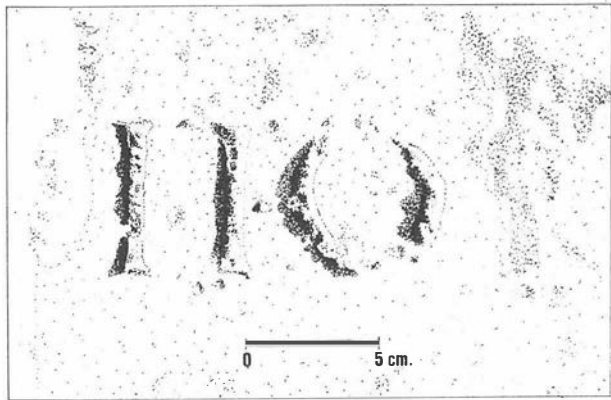
La hab. núm. 31 no se ha concluido de excavar en esta campaña siendo las cotas de lo excavado hasta ahora de 6,33 m. en la esquina O, 6,34 en la esquina N, 6,61 en la S y 6,67 en la E. Las dimensiones interiores son de 5,50 × 3,75 m. Es de destacar el gran número de objetos correspondientes a usos industriales aparecidos en este sector: agujas de coser, pondera y fusaiolas de telar, así como anzuelos y pesas de pesca. En los materiales cerámicos predominan los fragmentos de campaniense A y B, que se van haciendo más exclusivos conforme profundizamos.

Y por último unas breves palabras descriptivas e interpretativas acerca de la totalidad del complejo termal. El que su entrada, o al menos una de ellas, se encuentre en el lateral más ancho (hab. núm. 5) encuentra paralelos en otros edificios termales, como en el caso de las termas de Stabia en Pompeya. Su planta no simétrica puede hacernos pensar que el origen del edificio se remonte al menos a época flavia.

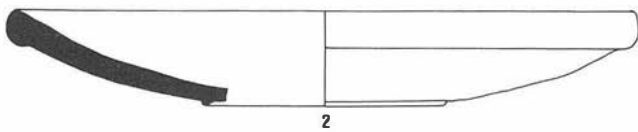
La hab. 18 hay que identificarla con el *praefurnium*. La hab. 14 es el *caldarium*, no habiéndose conservado restos ni del *hypocaustum* ni de la *suspensura*, ni tampoco de los *tubulli* de las paredes, aunque parece que aparecieron en este sector durante la primitiva excavación algunos tambores circulares de ladrillo. En el ábsi-



LAM. III. 1 y 2.



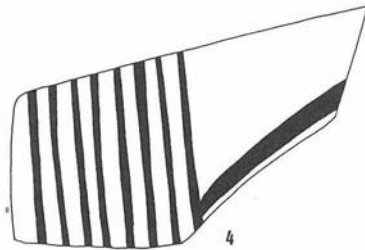
1



2



3



4

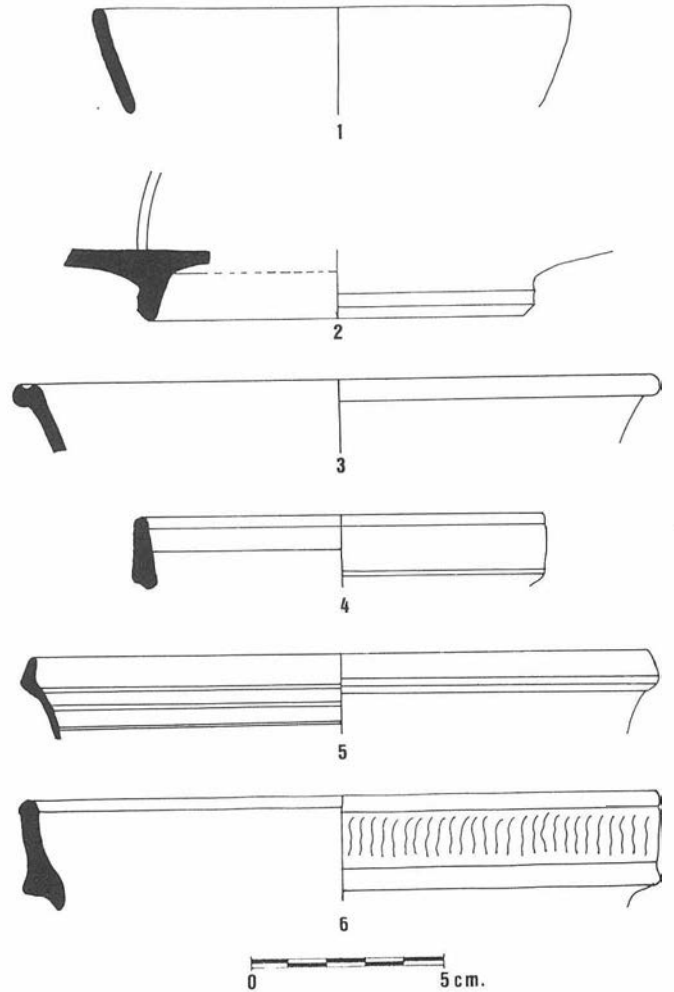
LAM. IV. 1, 2, 3 y 4.

de del SO existiría un *labrum* no conservado, así como tampoco la piscina de agua caliente del NE, aunque su disposición y restos del muro medianero se pueden observar en el plano. Las paredes estarían cubiertas de grandes losas regulares de mármol como se puede deducir de los taladros de sujeción.

La hab. núm. 13 sería el *tepidarium*, habiéndose conservado en este caso numerosos cilindros de tambores de ladrillo del *hypocaustum*, comunicado con el del *caldarium* a través de tres conductos, caso paralelo al de las termas de Saint-Rémy-de-Provence (Albert Grénier: *Manuel d'Archéologi Gallo-Romaine*, París-1960, IV. 1, p. 246).

El sector de las habitaciones núms. 1, 2 y 3 formaría un área porticada con una fuente central en la hab. núm. 1. El recinto núm. 6 era una *natatio* o piscina de agua fría, a la que se accede desde la hab. núm. 8 techada, por lo que dudamos que estuviese situado aquí o bien el *frigidarium* (si no en la hab. 7) o la *palestra*. Del resto de las habitaciones ya hemos comentado algo con anterioridad en el caso de que se pueda definir su uso. Nos queda mencionar la posible utilidad de la hab. 24 como *apodyterium*. Para una más concreta y completa interpretación se hace necesario esperar a la excavación completa del edificio.

Desde que se derribó gran parte del cortijo de El Rocardillo, iniciamos los trabajos en esa zona donde presumimos que se encontraba el foro de la ciudad de Carteia. La base de esta identificación es su forma cuadrada, llana sobre la que se asentaba el cortijo y la presencia del templo Capitolio y los accesos monumentales desde la parte baja. En las campañas de 1981 y 1983 se excavó la escalera de acceso desde el SO y la parte noreste o sea la



LAM. V. 1, 2, 3, 4, 5 y 6.

que linda con el templo. Este año continuamos la exploración de la zona. En campañas anteriores habíamos hecho una cata en el patio del cortijo con resultados mediocres porque vimos sobre un pozo abandonado que había perforado y distorsionado todos los restos antiguos. Se vio con claridad entonces que toda la zona fue removida continuamente con motivo de las diferentes construcciones y reconstrucciones del cortijo cuya última edificación se hizo el año 1888.

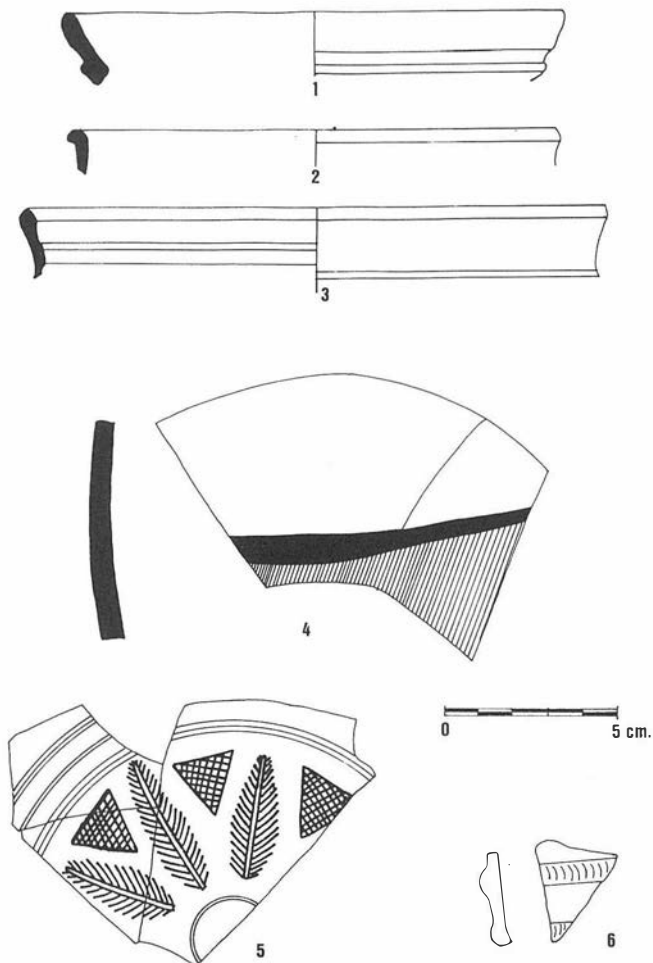
Se señaló una zona de 8x5 m. y primero se extrajeron todos los fustes de columnas situados alrededor del pozo actual, procedentes de la demolición del cortijo, ya que éste había sido construido con los materiales recogidos en la zona de las ruinas romanas. En muchos casos los fustes habían sido utilizados para construir un pilar de abreviar el ganado e incluso algunos utilizados para columnas. En segundo lugar se levanta el encachado de piedra pequeña toda ella romana que había constituido el suelo del cortijo propiamente dicho y del patio interior del mismo. Entre las piedras aparecen algunos materiales cerámicos antiguos de cerámica común y tejas y debajo de él una ligera capa de tierra amarilla sobre la que se había establecido el empedrado. Esta primera cava se dio hasta 20 cm. de profundidad. A continuación se procede a la extracción de la tierra negra subyacente en la misma profundidad en la que empieza a aparecer con profusión tejas, algunos fragmentos de lucernas y alguna sigillata clara B y monedas hasta ahora ilegibles que presumiblemente son de la ceca local y otras tardías junto con ladrillos modernos de hace 30 años, lo cual da idea de lo revuelto del estrato. La cava siguiente de otros 20 cm. de espesor tiene como fin llegar al mismo nivel del

suelo de *opus signinum*, descubierto en la campaña anterior en las zonas del norte. También el relleno es de tierra negra con grandes bloques de piedra sin escurar o labradas, entre las cuales encontramos cerámica de cocina moderna, una moneda medieval castellana, sigillata hispánica muy rodada, algunas teselas azules y a los 60 cm. de profundidad empiezan a aparecer los ostiones típicos de Carteia, junto a cerámica común romana, algunas tejas antiguas del siglo I d.C. Llegábamos así al nivel del opus del espacio situado al N y separado del que excavábamos este año por un muro tardío de 60 cm. de ancho de aparejo irregular, ya descubierto por el N en la campaña anterior. Como el relleno seguía, la cava siguiente se hizo de 40 cm. con los mismos resultados y al llegar a una profundidad de 1 m. aparece una capa de cal muy fragmentada, que tiene todas las características de haber sido un suelo conservado en algunos sitios y no en la mayoría con trozos de *opus signinum* lo mismo que el de la habitación continua por el N.

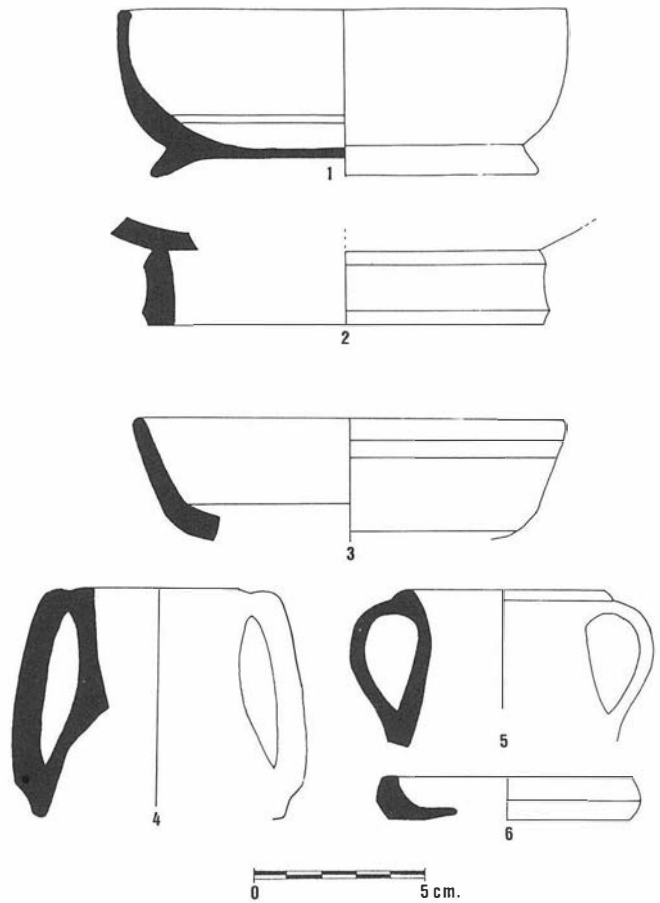
A esta profundidad de la excavación se puede ver la estructura del muro por la parte S y resulta ser un paramento de piedras puestas en seco que tiene cuatro salientes regularmente dispuestos a modo de contrafuertes sobre los que se apoya el muro. De O a E el primero está enfrente de un muro tardío que cruza de N a S en la zona excavada del año 1983. En el segundo se excavó su cara S. para buscar el suelo sobre el que se había edificado. Para ello hicimos una cava de 45 cm. de profundidad debajo del resto de *opus signinum* hasta llegar a una solería de piedras irregulares. Esta estratigrafía elemental nos dio un nivel de 45 cm. de potencia en el que aparece cerámica ibérica pintada y campaniense B. La solería del fondo queda a la altura de la plataforma

o rellano al final de la escalera de acceso por el O. El tercer contrafuerte está montado sobre losas que corren hacia el S y en ellas un canal de desagüe o conducción de agua de 7 cm. de ancho. En el tramo entre este tercero contrafuerte y el siguiente se pierde totalmente el suelo de opus y aparece un revuelto de piedras, cenizas, algunas tejas y que dio como hallazgo más característico: un fragmento de campaniense, cuatro fragmentos de sigillata hispánica, un fragmento de sigillata clara A, un puchero de cerámica de cocina vidriada moderna, así como un fragmento de cerámica de paredes finas, ostiones, fragmento de mármol azul de teselas, vidrio, una moneda de Carteia, y un fragmento de barniz rojo claro. Hay que observar que estos hallazgos se produjeron en nivel equivalente más o menos al mencionado en la cava del contrafuerte anterior, pero la evidencia de tratarse de un nivel revuelto lo dio el hallazgo de una moneda de cobre de Castilla de la Baja Edad Media. Esto mismo demuestra que las destrucciones del suelo romano fueron muy profundas. En el último contrafuerte hicimos otra cava que dio resultados parecidos.

En el área del templo hicimos otra excavación que nos interesaba para precisar extremos que no habían quedado claros en campañas anteriores. El año 83 habíamos descubierto los accesos al templo desde la plaza o foro, es decir por el S, y al mismo tiempo habíamos descubierto las tumbas paleocristianas que se habían construido en el suelo del espacio abierto al pie de las escaleras, sobre las que se había construido el cortijo. Las tumbas en cuestión se pudieron fechar con cierta exactitud en la época visigótica o bizantina por la cerámica encontrada en ellas y una placa de cinturón hallada en el mismo lugar aunque no dentro de una tumba. Esta placa tiene una cronología clara de fines del S. VI y princi-



LAM. VI. 1, 2, 3, 4, 5 y 6.



LAM. VII. 1, 2, 3, 4, 5 y 6.

pios del VII que se ve reforzada por una inscripción griega procedente de Carteia de tipo funerario publicada por el P. Fidel Fita y que tiene una cronología también exacta en la época de la dominación bizantina de Carteia. Este año se hizo una labor de limpieza y excavación para ver la relación del templo con los edificios adosados por el O y por el E. Al mismo tiempo queríamos definir exactamente las dimensiones del podium del templo que había sufrido una grave destrucción en el lado SO. Para ello hubo que levantar el camino de enchado de piedra de acceso al cortijo y, una vez hecho esto, se procedió a excavar un relleno de grandes piedras y cerámica. Entre los objetos encontrados destaca un fragmento de sigillata hispánica con la marca URTIS y una teja antigua con la marca

M. PETRVCIDIVS M. F.
LEG. PRO. PR. M. LICV

Esta teja viene a sumarse a las ya encontradas en Carteia en esta misma zona en campañas anteriores. Confirma este hallazgo la misma cronología que habíamos dado a las construcciones descubiertas en 1982 y ya publicadas, y da una fecha que hay que situar a finales del siglo I a.C.

Entre los rellenos del podium al lado O del templo apareció un protomo de toro arrodillado, recubierto en parte por estuco de tipo también conocido. La pieza está muy rodada y tiene una pata rota. Corresponde a un tipo de principios del siglo II como los encontrados por la Dra. Fernández Chicarro en el arranque de la escalera, algunos de los cuales se guardan en el Museo de San Roque. La piedra es de muy mala calidad, como toda la de Carteia y de aquí su decoración con estuco.

Al final de la campaña quedó despejado el espacio y se pudieron ver con claridad los accesos al templo. Este presenta una escalera central de siete escalones construidos de piedra y cubiertos de opus. La anchura de la escalinata corresponde exactamente a la anchura de la cella central del templo. A la izquierda una escalerilla de dos escalones retranqueados y a la derecha, después de tres escalones, que son prolongación de los de la escalinata central aparece un cubo de piedra que corresponde a la anchura de la nave lateral del templo. Su homólogo de la izquierda se ha perdido pero su huella queda en el suelo desprovista de *opus signinum*.

En cuanto a las construcciones que rodean el templo hemos podido determinar que son de muy distinta época. Empezando por el SO creemos que las construcciones viejas son más o menos de la misma época que el templo, es decir de finales de la República con reconstrucciones muy tardías, hechas descuidadamente y que necesariamente han de atribuirse al siglo V o posteriores. Incluso el mismo templo fue transformado posiblemente en iglesia, de donde la aparición de los enterramientos que encontramos en su alrededor. El baptisterio del N, creemos que corresponde a un momento anterior a las reconstrucciones finales a que he aludido, antes del siglo V. Por lo que respecta a los edificios adosados por el NO, había que pensar en una fecha del siglo IV. En el foro propiamente dicho son visibles también las reconstrucciones muy tardías, ya que en muchos casos los muros están rehechos con basas y fustes de época alto imperial, como puede verse en los planos y fotografías.

CATALOGO DE MATERIALES

Láminas

I. Plano núm. 1. Planta general de las Termas tras la campaña de 1985.

II. Inscripción en piedra arenisca de las Termas. Sector del pórtico.

III,1. Fragmento de inscripción de mármol procedente de la habitación núm. 29.

III,2. Ladrillo con leyenda (H)ERCVES (nexo «LE») de la hab. núm. 20.

IV,1. Negativo de inscripción, hab. núm. 24.

IV,2. Cuenco de cerámica común de pasta anaranjada. Con desgrasante grueso que deja estrías al exterior. Parcialmente ennegrecida. Núm. catálogo 137. Referencia 03.10.85, hab. 20, Termas.

IV,3. Fragmento de borde de un cuenco de cerámica de paredes finas con decoración a ruedecilla. Pasta ocre y engobe anaranjado. Forma XXIV de Mayet. Tiberio-Claudio. Núm. de catálogo 130. Referencia 04.10.85, hab. 22, capa 2, Termas.

IV,4. Fragmento de ladrillo con incisiones. 22 mm. de grosor. Núm. de catálogo 140. Referencia 03.10.85, hab. 20, Termas.

V,1. Cuenco de sigillata clara. Núm. de catálogo 166. Referencia 07.10.85, hab. 11, Termas.

V,2. Fragmento de cuenco de sigillata hispánica decorado con dos finas incisiones circulares en el fondo. Núm. de catálogo 121. Referencia 04.10.85, Area al Este de la hab. 22, Termas.

V,3. Ollita de sigillata de paredes muy finas en proporción a sus dimensiones. Núm. de catálogo 60. Referencia 01.10.85, Area al Este de la hab. 22, capa 1, Termas.

V,4. Fragmento de borde de sigillata clara. Núm. de catálogo 401. Referencia 11.10.85, hab. 30, capa 2, Termas.

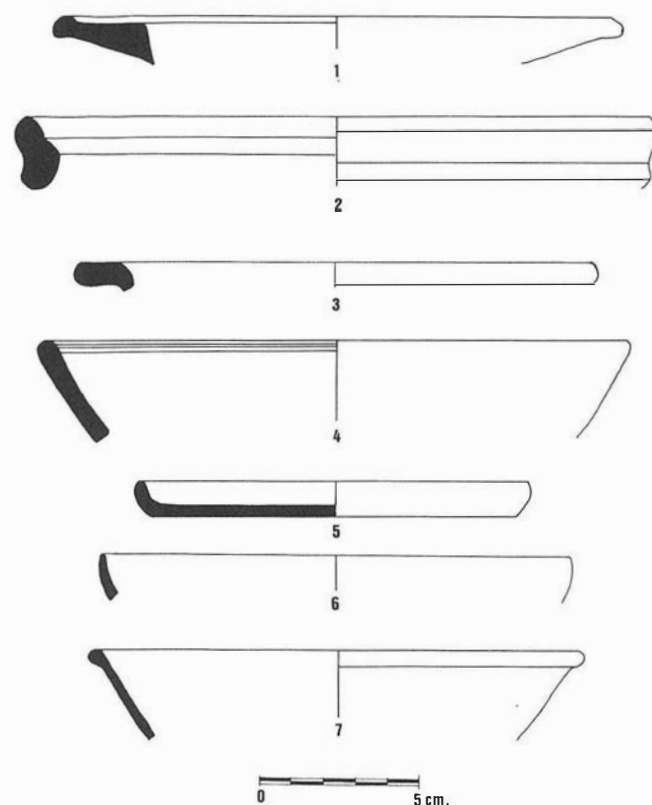
V,5. Fragmento de borde de sigillata hispánica. Núm. de catálogo 383. Referencia 10.10.85, hab. 22, Termas.

V,6. Borde de cuenco de sigillata hispánica decorado a ruedecilla. Núm. de catálogo 276. Referencia 9.10.85, Norte de hab. 24, capa 1, Termas.

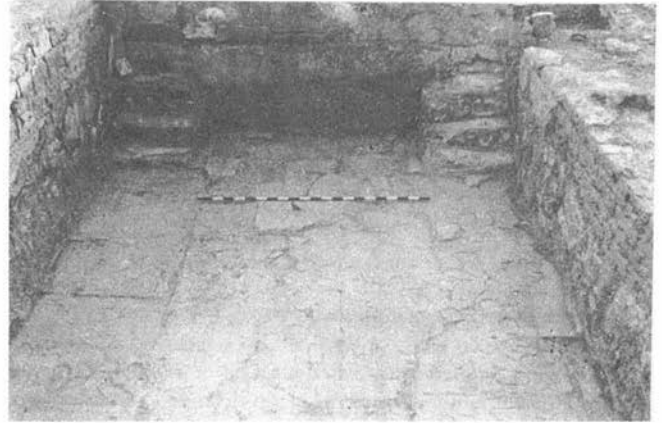
VI,1. Borde de sigillata hispánica. Núm. de catálogo 252. Referencia 8.10.85, hab. 22, Termas.

VI,2. Borde de sigillata hispánica. Núm. de catálogo 251. Referencia 8.10.85, hab. 22, Termas.

VI,3. Fragmento de borde de un vaso de sigillata hispánica. Núm. de catálogo 250. Referencia 8.10.85, hab. 22, Termas.



LAM. VIII. 1, 2, 3, 4, 5, 6 y 7.



LAM. IX. 1.
LAM. IX. 2.

LAM. X. 1.
LAM. X. 2.

VI,4 Pasta color ladrillo. Superficie interior blanzuca. Pintada al exterior a pincel con una banda de desigual anchura de color negro sobre fondo marrón, claro arriba y oscuro debajo. Núm. de catálogo 107. Referencia 3.10.85, Este de hab. 22, Termas.

VI,5. Plato de sigillata clara, decorado en su fondo con palmetas y triángulos reticulados. Núm. de catálogo 12. Referencia 27.09.85, hab. 22, capa 1, Termas.

VI,6 Fragmento de cuenco de paredes finas de pasta ocre y engobe anaranjado. Decoración a ruedecilla. Núm. de catálogo 138. Referencia 3.10.85, hab. 20, Termas.

VII,1. Cuenco de campaniense B. Núm. de catálogo 546. Referencia 15.10.85, Norte de hab. 26, Termas.

VII,2. Fragmento de base de grandes dimensiones de sigillata hispánica. Núm. de catálogo 41. Referencia 2.10.85, hab. 2, capa 2, Termas.

VII,3. Fragmento de campaniense B. Núm. de catálogo 547. Referencia 15.10.85, Norte de hab. 26, Termas.

VII,4. Borde de jarrito. Pasta color ocre claro y desgrasante fino. Núm. de catálogo 665. Referencia 15.10.85. Norte de hab. 26, Termas.

VII,5. Campaniense B. Núm. de catálogo 671. Referencia 15.10.85 Norte de hab. 26, Termas.

VII,6. Fragmento de base de campaniense A. Núm. de catálogo 545. Referencia 15.10.85, Norte de hab. 26, Termas.

VIII,1. Fragmento de borde exvasado de cuenco de pasta color ocre anaranjado y desgrasante fino y medio. Núm. de catálogo 533. Referencia 15.10.85, Norte de hab. 26, Termas.

VIII,2. Fragmento de borde de olla de pasta color ocre anaranjado con huellas de quemado, desgrasante fino y medio. Núm. de catálogo 529. Referencia 15.10.85, Norte de hab. 26, Termas.

VIII,3. Fragmento de borde de cuenco de pasta color ocre claro y desgrasante fino. Núm. de catálogo 528. Referencia 15.10.85, Norte de hab. 26, Termas.

VIII,4. Fragmento de borde de campaniense A. Núm. de catálogo 544. Referencia 15.10.85, Norte de hab. 26, Termas.

VIII,5. Fragmento de borde de campaniense B. Núm. de catálogo 548. Referencia 15.10.85, Norte de hab. 26, Termas.

VIII,6. Fragmento de borde de campaniense B. Núm. de catálogo 550. Referencia 15.10.85, Norte de hab. 26, Termas.

VIII,7. Fragmento de borde de sigillata clara. Núm. de catálogo 542. Referencia 15.10.85, Norte de hab. 26, Termas.

IX,1. Vista general de las Termas desde el NE tras la campaña de excavaciones de 1985.

IX,2. Vista del área excavada en el foro durante la campaña de 1985. Tomada desde el Norte.

X,1. Habitación núm. 20 vista desde el NE.

X,2. Fragmento de capitel en forma de toro procedente del foro, hallado en la campaña de 1985.