



FACTORES QUE AFECTAN A LA COMPRESIÓN DE COMPRIMIDOS

Trabajo de Fin de Grado Experimental
Julieta Villar Alvez



FACULTAD DE FARMACIA, UNIVERSIDAD DE SEVILLA

TRABAJO FIN DE GRADO

GRADO EN FARMACIA

“Factores que afectan a la compresión de comprimidos”

TFG de carácter experimental

Autora: Julieta Villar Alvez

Sevilla, septiembre de 2017

Departamento de Farmacia y Tecnología Farmacéutica

Tutores: Dra. María Carmen Monedero Perales y Dr. Ángel José Muñoz Ruíz

RESUMEN

La necesidad de añadir excipientes a la formulación viene determinada por las propiedades físico — químicas y de estabilidad del principio activo.

La caracterización de comprimidos se lleva a cabo mediante muestreo al azar después del proceso de fabricación, e incluye la determinación y comprobación de características físicas, químicas y biofarmacéuticas. Estos controles son fundamentales para garantizar la eficacia y seguridad del medicamento y que presente unas buenas propiedades de disgregación y disolución, entre otras.

Las especificaciones y directrices para medir los parámetros se encuentran recogidos en la Real Farmacopea Española.

Entre estos parámetros se encuentran: la observación de las características externas, ensayo de uniformidad de masa, altura, diámetro, ensayo de disgregación, resistencia a la fractura o dureza, friabilidad y ensayo de contenido.

Los excipientes juegan un papel muy importante en la formulación de comprimidos, ya que no sólo ayudan a mejorar el proceso de fabricación del medicamento, sino que también facilitan la desintegración, funcionan como vehículo de transporte del principio activo, protegen de diferentes factores tales como la luz, temperatura y oxidación, mejoran el sabor y proporcionan una identificación.

En el presente estudio se ha llevado a cabo la caracterización de 9 lotes de comprimidos con un principio activo determinado y diferentes tipos de excipientes, donde en concreto varían el tipo de disgregante y de aglutinante utilizados. A estos lotes de comprimidos se les realizó una serie de ensayos: uniformidad de masa, medida del diámetro y de la altura, dureza, friabilidad y tiempo de disgregación. Una vez obtenidos los resultados fueron comparados entre sí para ver como afectaban los excipientes empleados a la compresión de los comprimidos y poder determinar cual es el lote más idóneo y por tanto los mejores excipientes para ese principio activo.

Palabras clave: Tablet, comprimidos, compression, excipientes, caracterización

RESUMEN	1
INDICE	2
1. INTRODUCCION	3
1.1. Definición de comprimidos	3
1.2. Proceso de compresión	5
1.3. Fundamento de la compresión	7
1.4. Excipientes empleados para las formas sólidas orales	11
1.4.1. Diluyentes	12
1.4.2. Aglutinantes	14
1.4.3. Disgregantes	15
1.4.4. Agentes antifricción o lubricantes	16
2. OBJETIVOS	18
3. MATERIAL Y METODOS	19
3.1. Ensayo de uniformidad de masas	19
3.2. Altura	19
3.3. Diámetro	20
3.4. Ensayo de resistencia a la fractura o dureza del comprimido	20
3.5. Ensayo de disgregación	21
3.6. Ensayo de friabilidad	22
4. RESULTADOS Y DISCUSIÓN	24
5. CONCLUSIONES	37
6. BIBLIOGRAFIA	38

INTRODUCCION

1. Comprimidos

1.1. Definición

Los comprimidos son formas farmacéuticas sólidas, generalmente de forma cilíndrica obtenidas a través de procesos de compresión y que se administran mayormente por vía oral. Ya que también existen comprimidos diseñados para administrarlos por otras vías como la vaginal o rectal. Hoy en día en terapéutica es la forma farmacéutica más usada (Manual de Tecnología Farmacéutica, 2012).

Poseen una serie de ventajas que hacen que sean las formas farmacéuticas más empleadas. Alta estabilidad física y química; variedad en cuanto a tamaños y formas; comodidad en la administración por parte del enfermo y de fácil manejo; bajo coste a nivel industrial; son capaces de enmascarar propiedades organolépticas desagradables haciendo más fácil su administración, a través de técnicas como el recubrimiento pelicular, recubrimiento por compresión o grajeado; son de fácil envasado y resistentes, por lo que soportan bien el transporte desde que sale del laboratorio hasta que llega a manos del paciente, a nivel de dosis son bastante exactos por lo que muchos comprimidos se pueden partir por la mitad; también se puede controlar la liberación del principio activo haciendo uso de estrategias tales como sistemas matriciales, recubrimiento físico, sistemas osmóticos, etc.

Sus ventajas son numerosas pero también presentan inconvenientes. Tienen un elevado coste de investigación; a pequeña escala no son rentables, solo a escala industrial ya que el coste de las máquinas necesarias para su elaboración y fabricación es elevado; se deben de realizar pruebas de disgregación antes de su producción ya que la biodisponibilidad en el organismo depende de esta; a nivel farmacotécnico a veces es difícil obtener fórmulas que den lugar a comprimidos de calidad debido a las características del principio activo o bien porque se necesiten dosis elevadas del mismo y la cantidad de excipiente para poder corregir la fórmula sea limitada.

La compresión es un proceso a través del cual a partir de un conjunto de partículas individuales se obtiene un compactado estable ejerciendo una fuerza externa. A través de este proceso obtenemos comprimidos, una reducción del tamaño de partícula o aglomerados a través de la compresión por vía seca.

Una máquina de comprimir consta de determinados elementos fundamentales que

veremos a continuación: punzones, matriz y sistema de distribución del granulado o polvo (Manual de Tecnología Farmacéutica, 2012).

Los punzones son los elementos mediante los cuales se va a aplicar la fuerza sobre el granulado. Son piezas metálicas, y generalmente cilíndricos. Su superficie varía según la forma del comprimido que queremos obtener, pudiendo ser plana o cóncava (Fig. 1).

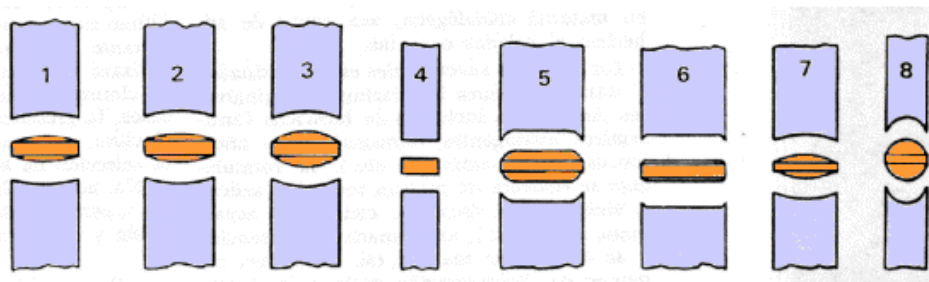


Figura 1. Punzones con caras de diferentes formas y comprimidos resultantes (Tomada de www.geocities.ws)

Un análisis de las propiedades mecánicas de comprimidos de lactosa y paracetamol-almidón reveló que los comprimidos producidos usando punzones de curvatura radial muestran consistentemente una mejor calidad mecánica que los comprimidos obtenidos con punzones de borde biselado. La presencia de la curvatura radial en el borde del punzón producía una diseminación más uniforme de la fuerza de compresión y una mejor consolidación del polvo. En general, los hallazgos en este estudio han proporcionado una mejor comprensión de las ventajas y limitaciones de las modificaciones de los bordes de los comprimidos (Anbalagan et al., 2017).

Otro estudio en el que se utilizó el análisis PLS (Regresión de mínimos cuadrados), determinó que factores afectan al pegado del punzón durante la compresión de comprimidos. Se demostró que la resistencia a la tracción influye en la relación que existe entre la fuerza de toma del comprimido y el pegado. Esto se debe a la adhesión del comprimido – punzón y la resistencia a la cohesión del comprimido. De este modo, en un futuro se podrán comprender en más profundidad los factores que afectan al pegado del punzón (Shubhajit et al., 2017).

En otro estudio se determinó que el fenómeno de taponamiento observado en el comprimido de una fórmula que contiene succinato de ácido d- α -tocoferol a una alta concentración, es causado principalmente por una obstrucción de la vía de escape del aire bajo compresión de alta velocidad.

Para la eliminación del aire atrapado en los gránulos, la compresión a baja presión y durante un tiempo más largo, es más eficaz que la compresión a alta presión.

Se desarrolló y confirmó un sistema de desgasificación que utilizaba el peso del punzón superior como fuerza de compresión para conseguir una buena prevención de la formación de tapones de aire (Tanino et al., 1995).

Los principios activos pueden cargarse electrostáticamente en un grado mayor que los excipientes. A pesar de que los excipientes amortiguan significativamente la propensión a la carga del principio activo en una formulación en polvo, el comportamiento electrostático y la propensión al pegado del punzón de la mayoría de las mezclas formadas fueron dominados por el principio activo, incluso a una carga de sólo 10% p / p. Este estudio reveló que las tasas de decaimiento de la carga electrostática de los polvos pueden afectar significativamente su propensión a la adherencia del punzón (Samiei et al., 2016).

La matriz está constituida por una pieza metálica perforada con uno o varios orificios de sección, generalmente circular, aunque, al igual que los punzones, puede adoptar diversas formas geométricas (Vila Jato, 2001).

Posee un sistema de alimentación denominado tolva en la cual se introduce el polvo o granulado.

1.2. Proceso de compresión

El proceso de compresión, puede dividirse en tres etapas:

- Primera fase. El punzón inferior desciende dentro de la matriz, dando lugar a una cavidad en la que el polvo o granulado fluirá por gravedad. La profundidad del punzón inferior en la matriz determinará el volumen de la cámara de compresión y, por tanto, el peso del comprimido.
- Segunda fase. Una aplicación de la fuerza, bien por parte del punzón superior o

por ambos punzones, ejerciendo sobre las partículas la presión necesaria para dar lugar a un comprimido.

- Tercera fase. Ascenso del punzón superior y del inferior de forma que el comprimido alcanza la matriz y se produce su eyección.

Estas 3 fases las vemos reflejada en la siguiente imagen.

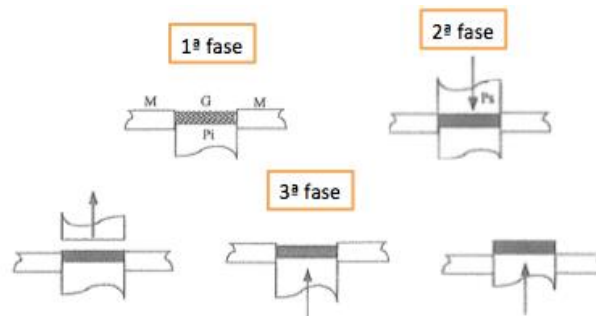


Figura 2. Etapas del proceso de compresión. M: matriz; G: granulado, Pi: punzón inferior; Ps: punzón superior (Vila Jato, 2011)

La mayoría de las máquinas responden a dos tipos: excéntricas cuya tolva es móvil o rotativas cuya tolva es fija. Las máquinas excéntricas poseen dos punzones, superior e inferior, y una matriz. Esta permanece fija, mientras que la tolva realiza movimientos hacia delante y hacia atrás, de forma que se encarga de llenarla y así dar lugar a los comprimidos. Esto se observa en la siguiente figura. (Vila Jato, 2001)

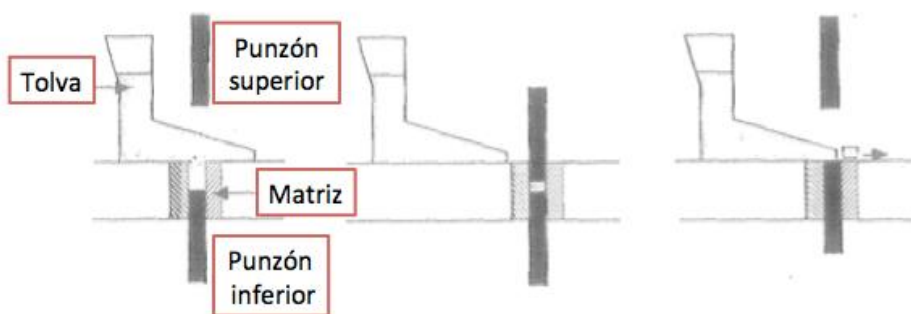


Figura 3. Formación de un comprimido en una máquina de comprimir excéntrica (Vila Jato, 2001)

Para ajustar el peso del comprimido, se debe ajustar el volumen de la cámara de compresión, mediante la fijación de la posición del punzón inferior. Mientras que la

dureza del mismo se ajusta a través del punzón superior, de manera que cuanto más desciende éste mayor será la dureza del comprimido.

Son máquinas que se utilizan para producciones a pequeña escala ya que su rendimiento no es muy grande, aproximadamente de unos 200 comprimidos por minuto. Otro de los inconvenientes de que la tolva sea móvil es que facilita que el comprimido se desmorone y se produzca una gran cantidad de polvo. Además, el impacto producido por el punzón superior provoca que las partículas de aire no se eliminen con facilidad, por lo que este se queda interpuesto con las partículas de polvo y el comprimido puede salir defectuoso. A parte de sus inconvenientes, presentan la ventaja de que al ejercer grandes presiones sobre el polvo o granulado podemos elaborar comprimidos de gran tamaño (Vila Jato, 2001).

1.3. Fundamento de la compresión

Cuando aplicamos la fuerza de los punzones al polvo o conjunto de partículas para formar el comprimido (Fig. 4a), pueden producir distintos casos que observamos en la siguiente figura.

- Reordenamiento o empaquetamiento de las partículas. Se produce un acoplamiento y deslizamiento de unas con otras dando lugar a un estructura menos porosa. Se produce aun así una fragmentación de las partículas, esto es debido al desgaste de la superficie de estas, aunque la fuerza aplicada sea baja (Fig. 4b).
- Deformación de las partículas. Como hemos descrito anteriormente, esto es debido al incremento de la fuerza que se aplica. (Fig. 4c y d). El que predomine uno u otro efecto depende de las propiedades de las partículas.

La consistencia final del comprimido depende por tanto de la deformación de las partículas, que depende de la distancia interparticular y de la superficie de contacto. Inicialmente, la deformación es elástica, pero el incremento de la fuerza puede dar lugar a que sea plástica cuando los límites se sobrepasen. Aunque el que predomine una u otra deformación dependerá del tipo de material que queramos comprimir (Vila Jato, 2001).

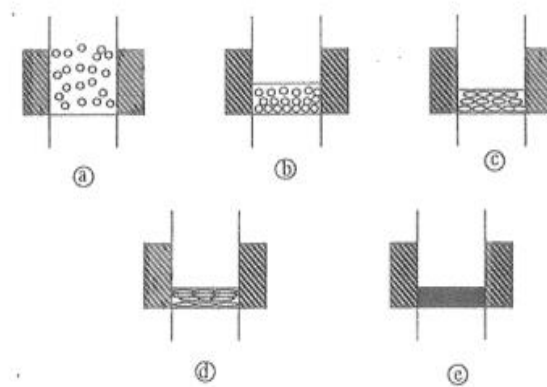


Figura 4. Fases de la consolidación de un comprimido (Vila Jato, 2001)

Si la deformación es plástica, no se van a producir grandes cambios en el volumen del comprimido al retirar la fuerza, ya que las uniones entre las partículas no se romperán. En cambio, si la deformación es elástica, las partículas tienden a su forma original o inicial, reduciéndose así la consistencia del comprimido y las uniones interparticulares (Fig. 5).

A la hora de elaborar comprimidos, nos interesa que predomine la deformación plástica. Para ello podemos hacer uso de los aglutinantes, que son excipientes cuya función es aumentar la fuerza de unión entre las partículas. (Vila Jato, 2001)

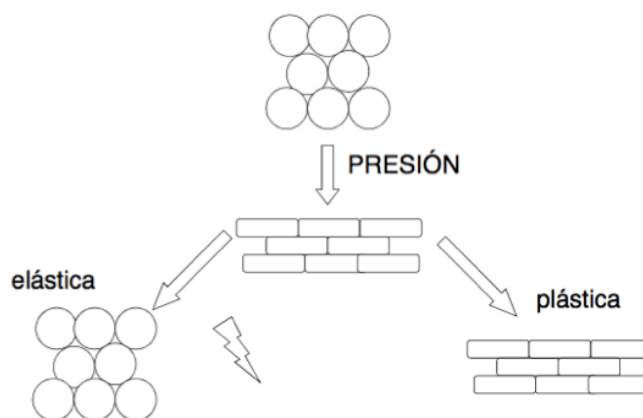


Figura 5. Plasticidad y elasticidad en una masa de partículas (Vila Jato, 2001)

Estudios prueban que los éteres de celulosa poseen buenas propiedades de compresión. Sin embargo, esto depende de sus propiedades inherentes (tamaño de partícula, química y tamaño molecular). Además, también influye la humedad y la

variación de lote a lote. Se puede concluir que todos los polvos de éter de celulosa, especialmente MC y HPMC se deforman plásticamente (Ghori et al., 2016) .

La fuerza que se aplica a través de los punzones sobre el total de partículas no es homogénea, es decir, no se transmite a todas por igual. Esto es debido al rozamiento de las partículas con las paredes de la matriz.

El hecho de que la fuerza no se distribuya a todas las partículas por igual, da lugar a zonas con menos consistencia en el comprimido. Si la fuerza ejercida no es suficiente, el comprimido tiende a la recuperación elástica, a romperse o laminarse. Esto se ve potenciado por el aire que queda atrapado entre las partículas, que se distribuye en aquellas zonas con una menor densidad.

Siempre existirá una cierta deformación elástica aunque la predominante sea plástica. Esto ocurre cuando se deja de ejercer presión sobre el comprimido con los punzones. El comprimido se dilata como consecuencia de una mayor o menor recuperación elástica (Manual de Tecnología Farmacéutica, 2012).

Esta dilatación por parte del comprimido va a provocar que al ser eyectado fuera de la matriz, tenga que atravesar un diámetro inferior al suyo que afectan a las uniones interparticulares a través de sus uniones débiles (Fig. 6).



Figura 6. Recuperación elástica de un comprimido durante la eyección de la matriz (Vila Jato, 2001)

Existen diversos problemas que afectan a la compresión. Entre ellos la laminación o capping que se debe a la baja humedad del polvo, cargas electrostáticas, una presión insuficiente o excesiva, la adición de aglutinante insuficiente, una velocidad excesiva;

la adherencia o picking por antiadherente insuficiente, humedad excesiva, punzones mal pulidos; poca dureza por una presión o aglutinante insuficiente; dosificación inexacta; disgregación lenta por una presión excesiva o disgregante insuficiente (Fig. 7).

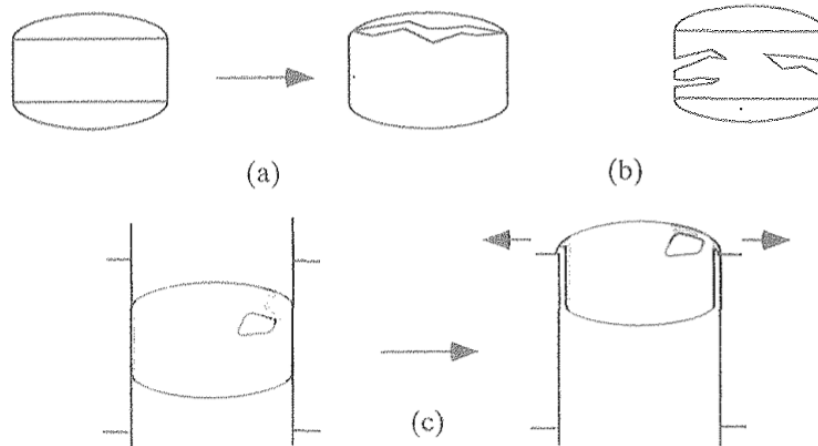


Figura 7. Ilustración de los problemas de laminación o capping: (a) comprimido decapado, (b) laminado y (c) formación de un decapado en la eyección por problemas de baja densidad (Vila Jato, 2001)

Las estrategias para el éxito en el diseño de sistemas de administración oral de fármacos requieren el estudio de las propiedades físicas de los excipientes. En un estudio los excipientes preparados por polimerización en suspensión, formaron matrices más adecuadas, posiblemente debido a un mejor flujo y compresibilidad de la masa cuando se compararon con polímeros liofilizados. El tiempo de compresión y el tipo y cantidad de polímero utilizado influyeron en la friabilidad, la dureza y la liberación del fármaco. Los excipientes acrílicos y metacrílicos tienden a sufrir deformación plástica. Esto condujo a la formación de comprimidos más duros y menos friables con menor porosidad, reduciendo la velocidad de liberación. Se llegó a la conclusión de que la contribución de los polímeros acrílicos en la formación de la matriz plástica era el factor limitante para la liberación del fármaco (Villanova et al., 2011).

En un estudio se determinó la variación del contenido de humedad de la celulosa microcristalina, que afecta a la calidad del producto final. En este estudio se pudo encontrar una correlación entre el contenido de humedad y la dureza del comprimido. Cuando el contenido de humedad es del 4% al 5%, la dureza del comprimido es alta con un bajo porcentaje de friabilidad. Este estudio encontró que el contenido de humedad alto y extra bajo afecta la dureza del comprimido y el porcentaje de friabilidad (Tomar et al., 2016).

La fuerza de eyección, la porosidad del comprimido y la resistencia a la tracción del comprimido, se evaluaron con tres excipientes deformantes: gránulos de tipo quebradizo, plástico y elástico. El aumento del contenido de humedad en gránulos dio como resultado la formación de una película de agua sobre la superficie de los gránulos de celulosa microcristalina y maicena. Que aumentó la distancia entre los gránulos, que a su vez afectó a la fuerza de unión. Además, los gránulos de tipo elástico y plástico exhibieron volúmenes reducidos después de la compresión y aumentaron las áreas superficiales para la resistencia a la deformación aplicada (Thapa et al., 2017).

2. Excipientes empleados para las formas solidas orales

Según la RFE, las formas farmacéuticas destinadas a la compresión «están constituidas por uno o más principios activos, a los que se ha añadido o no excipientes, tales como diluyentes, aglutinantes, disgregantes, deslizantes, lubricantes, sustancias capaces de modificar el comportamiento del preparado en el tracto digestivo, colorantes autorizados por la autoridad competente y aromatizantes».

Deben de cumplir unos requisitos mínimos, como baja toxicidad, física y químicamente inertes con respecto a los agentes externos (luz, humedad, etc.) y al resto de componentes de la formulación, que reúnan una serie de requisitos de económicos, como precio adecuado, proveedores suficientes, etc. Que tengan propiedades organolépticas adecuadas. Para finalmente obtener comprimidos de calidad y estables, los excipientes deben de conferir a la formulación final propiedades adecuadas de fluidez y compactibilidad. Estas propiedades vendrán determinadas por el tamaño y la

forma de las partículas y también por su densidad. El tamaño y la forma de las partículas determinarán todas estas propiedades, así como su densidad (Manual de Tecnología Farmacéutica, 2012).

Según su función los excipientes se pueden clasificar en: diluyentes, aglutinantes, disgregantes, correctores de propiedades organolépticas, agentes antifricción, entre otros.

- Diluyentes

Su función es la de aumentar el volumen del comprimido, especialmente cuando la dosis de principio activo es baja. Mejorando las propiedades reológicas y biofarmacéuticas de la formulación.

Entre los solubles en agua, de los más utilizados se encuentra la lactosa, sus derivados y la celulosa microcristalina (MCC). Proporcionan una mejor humectación de la mezcla, dando lugar a un aumento de la velocidad de disolución y así una liberación más rápida. Aunque pueden presentar algunos inconvenientes: moteados por pardeamiento no enzimático que conlleva a alteraciones organolépticas, interacción con diversos principios activos, problemas de intolerancia o elevada friabilidad en los comprimidos finales. Lo que hace que sea un excipiente de declaración obligatoria. Entre otros azúcares se encuentra la sacarosa, que da lugar a comprimidos que se disuelven principalmente por erosión, al presentarse normalmente en forma de cristales muy solubles en agua, o la dextrosa, usada en comprimidos masticables. Polioles como el manitol, por sus buenas propiedades de compactabilidad.

Dentro de los diluyentes insolubles, hablamos de los derivados de almidón. Destaca el almidón pregelatinizado, que posee mejores propiedades de comprensibilidad y fluidez y es menos higroscópico.

Otro de los diluyentes importantes es la celulosa microcristalina (MCC) que es un derivado celulósico y da lugar a agregados muy estables. Proporciona comprimidos de elevada resistencia a la fractura, y por ello es de los excipientes que presenta mejores propiedades de compresibilidad (Manual de Tecnología Farmacéutica, 2012).

Tabla 1. Principales diluyentes empleados en formas solidas orales (Manual de Tecnología Farmacéutica, 2012)

SOLUBILIDAD EN AGUA	COMPOSICIÓN QUIMICA	EJEMPLOS MÁS HABITUALES
Solubles	Lactosa	Lactosa anhidra (amorfa) Alfalactosa monohidrata (cristalina)
	Azúcares	Sacarosa Glucosa
	Polioles	Manitol Sorbitol
	Sales inorgánicas	Cloruro sódico
Insolubles	Almidón y derivados	Almidón de trigo, patata y maíz Almidones pregelatinizados
	Celulosa y derivados	Celulosa microcristalina Hidroxiopropilmetilcelulosa Hidroxiopropilcelulosa
	Sales inorgánicas	Fosfato cálcico Fosfato cálcico dihidrato

Los diluyentes deben dar lugar a comprimidos compactos y de alta dureza. En la figura se muestra una gráfica con las diferentes pendientes originadas por distintos tipos de diluyentes para los perfiles fuerza aplicada – resistencia a la fractura del comprimido. Comparando los casos extremos, la lactosa atomizada en comparación con la MCC necesita una fuerza mayor para conseguir comprimidos más duros.

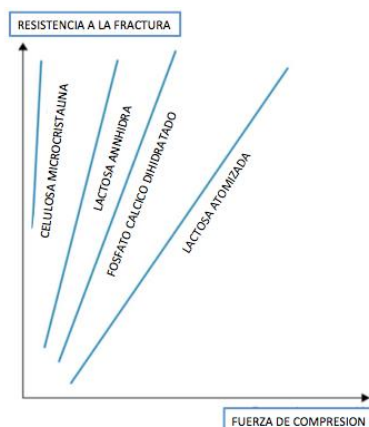


Figura 10. Perfiles de fuerza aplicada – dureza para diferentes diluyentes (Manual de Tecnología Farmacéutica, 2012)

- Aglutinantes

Su función es la aumentar la fuerza de unión entre las partículas o cohesividad para favorecer los procesos como granulación o compresión. Esto subsana problemas de falta de homogeneidad de las mezclas y de propiedades reológicas deficientes. Los aglutinantes son generalmente de carácter hidrofílico y constituyen estructuras macromoleculares de origen natural o sintético.

Destacan las gomas (tragacanto, xantana, guar, etc.), PEG, polisacáridos de origen vegetal y composición variable, el engrudo de almidón o la gelatina. Los derivados de celulosa (como la carboximetilcelulosa sódica o la metilcelulosa), o los derivados de polivinilpirrolidona.

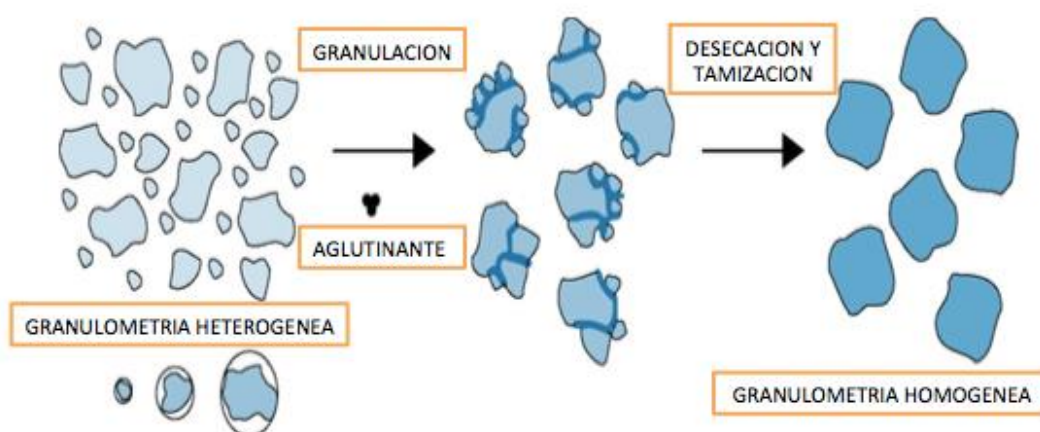
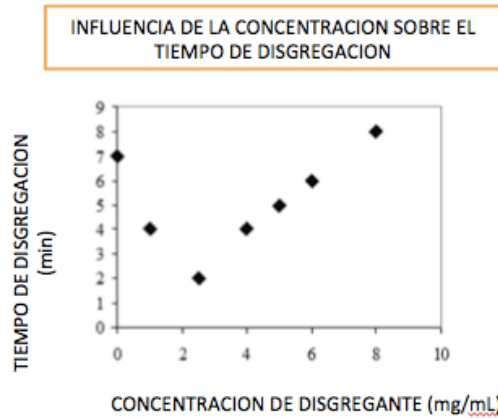


Figura 11. Mecanismo de acción de los aglutinantes (Manual de Tecnología Farmacéutica, 2012)

A partir de un estudio donde se estudiaron las propiedades físicas de distintos excipientes, se encontró que, PEG 4000 cumplía adecuadamente la mayoría de las propiedades físicas como ángulo de reposo, Hausner ratio e índice de compresibilidad cuando se comparó con el patrón de referencia en lugar de otros excipientes seleccionados. Futuros estudios se pueden hacer tomando otros excipientes y estudiándolos, sin duda dará una idea de mejores excipientes para una mejor compresión directa de comprimidos (Rahman et al., 2017).

- Disgregantes

Su función es la de facilitar la disgregación de las formas sólidas, contrarrestando las fuerzas internas de cohesión en el comprimido para facilitar la liberación del principio activo. Repercutiendo en la biodisponibilidad.



Gráfica 1. Influencia de la concentración sobre el tiempo de disgregación

En un comprimido sin disgregar, el proceso de liberación será lento, ya que solo las partículas que se encuentren en la superficie son las que se ponen en contacto con el fluido. Una vez disgregada la forma farmacéutica y obtenidas las partículas primeras de partida, la velocidad de disolución es máxima. Los disgregantes, por lo tanto, contrarrestan el posible retardo en el proceso de disgregación ocasionado por otros excipientes, como lubricantes o aglutinantes. En cuanto a su mecanismo de acción, pueden actuar por hinchamiento (MCC, crospovidona, derivados del almidón), por disolución (algunos azúcares o el cloruro sódico), por humectación (tensioactivos como el laurilsulfato sódico) o por efervescencia (Manual de Tecnología Farmacéutica, 2012).

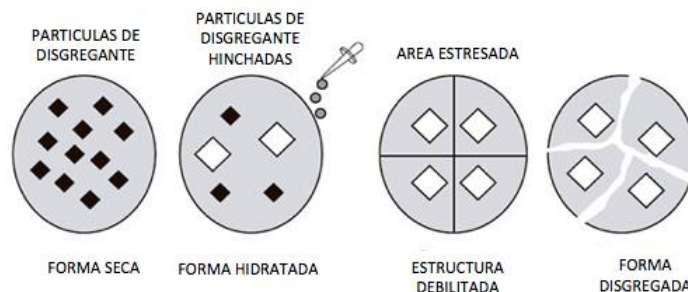


Figura 12. Disgregación por hinchamiento (Goel et al., 2008)

Con la demanda de nuevos fármacos, la administración de fármacos de disolución rápida se ha convertido en uno de los puntos claves de la investigación actual. A pesar de que hay muchos superdisintegrantes, se siguen buscando nuevos. Tales como la kollidona CL, kollidona CL-F, kollidona CL-M, almidón 1500, etc. Han sugerido que la facilidad de disponibilidad de estos agentes y la simplicidad en el proceso de compresión directa desarrollaron una alternativa más económica en la preparación de comprimidos orodispersables que las sofisticadas y patentadas técnicas (Khairnar et al., 2014).

El uso de superdisgregantes sintéticos en formulaciones orales ha recibido una buena aceptación, con la finalidad de obtener un aumento en la velocidad de liberación del fármaco, logrando una disolución más rápida de este. Así también, el conocimiento de sus ventajas y desventajas, mecanismos de disgregación y propiedades físicas y químicas nos lleva a tener una visión más precisa al poder utilizarlos e incluirlos en algunas formulaciones. Los superdisgregantes sintéticos son una opción potencial en la formulación de formas farmacéuticas orales (Hernández-Torres et al., 2014).

- Agentes antifricción o lubricantes

Excipientes que actúan rodeando a las partículas para disminuir la fricción entre ellas y que así tengan un mejor flujo y reducir la adherencia a la matriz y a los punzones. Estos excipientes, además de mejorar las propiedades de fluidez de la mezcla pulverulenta o del granulado, propician una mejor transmisión de las fuerzas que intervienen durante el proceso de compresión.

En cuanto a la fricción entre las partículas, podemos destacar varias situaciones. Podemos tener una situación de fricción sólida, en la que la cantidad de lubricante añadido es insuficiente y no es capaz de recubrir eficazmente las partículas. El caso contrario lo constituiría la fricción fluida, en la que habría una gran cantidad de lubricante entre las partículas formando multicapas, lo que hace que tengamos una buena lubricación, pero corremos el riesgo de afectar a la velocidad de disolución, ya que los lubricantes suelen tener naturaleza lipófila. El caso intermedio se corresponde con la fricción liminar, que constituye la situación ideal en la que tenemos

la cantidad de agente lubricante adecuada, formando una monocapa (Manual de Tecnología Farmacéutica, 2012).

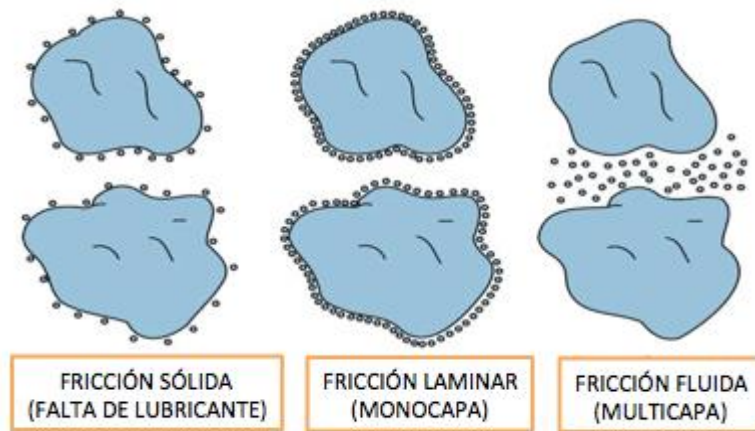


Figura 13. Posibles situaciones que se pueden producir en función de la cantidad de agente lubricante incorporado entre las partículas (Manual de Tecnología Farmacéutica, 2012)

En general, los agentes antifricción pueden clasificarse en varias subcategorías:

1. Deslizantes: mejoran la fluidez de polvos y granulados, a través de orificios y tolvas, como el talco o el dióxido de silicio coloidal.
2. Antiadherentes: disminuyen la adherencia a piezas y partes metálicas (tolvas, dosificadores, punzones, matrices, etc.). Aquí encontramos también el talco, el almidón de maíz y estearatos metálicos, como el cálcico o el magnésico.
3. Lubricantes: contrarrestan los fenómenos de fricción entre partículas y las paredes de la matriz, y facilitan la eyección del comprimido.

Los lubricantes aumentan el empaquetamiento del polvo y la capacidad de oxidación de los excipientes. Los lubricantes hidrófobos tales como el estearato de magnesio tienen un efecto importante sobre la compactibilidad, especialmente de materiales deformantes de plástico. Los excipientes fuertemente ligantes, tales como sorbitol, Avicel PH-101, almidón de maíz y alginato de sodio, tienen el mejor potencial de

dilución y baja recuperación elástica haciéndolos adecuados como agentes de compresión directa (Rojas et al., 2013)

Para elegir los mejores excipientes para nuestra formulación, es muy útil el sistema SeDeM. Es un sistema experto en preformulación de comprimidos, de esta manera proporciona resultados reproducibles y confiables para la caracterización tecnológica de sustancias en polvo con respecto a su idoneidad para la compresión directa.

En un estudio se probó la carbamazepina, donde se demostró que tenía una capacidad adecuada para ser utilizado para la compresión directa. Utilizando el diagrama SeDeM, se puede apreciar fácilmente que la carbamazepina muestra como punto fuerte su humedad relativa, e higroscopicidad y densidades adecuadas (Campiñez et al., 2016).

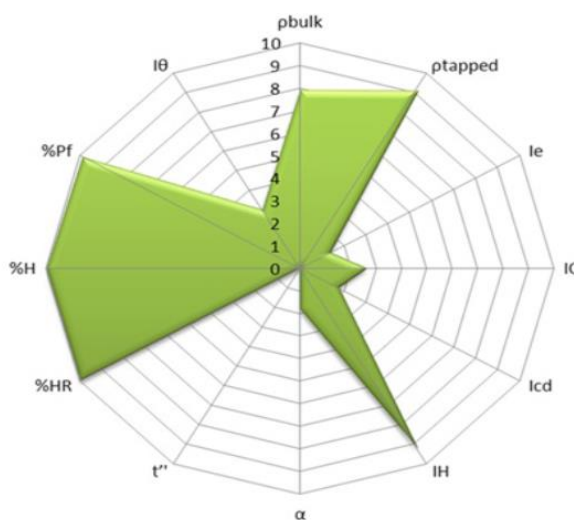


Figura 14. Diagrama de SeDeM de la carbamazepina (Campiñez et al., 2016)

OBJETIVOS

El objetivo del presente trabajo es realizar la caracterización de distintos lotes de comprimidos de un principio activo x, cada uno con un porcentaje y composición de excipientes diferentes.

Donde realizando distintos ensayos físicos a cada lote obtendremos unos resultados que nos darán una idea de cual es el lote que posee mejores características de compresibilidad.

Tanto el principio activo como los excipientes no podrán ser revelados por motivos de confidencialidad.

MATERIAL Y METODOS

Para realizar el estudio y comprobar que la fórmula es óptima utilizaremos una serie de métodos, a partir de los cuales obtendremos unos resultados. Todos estos parámetros han sido calculados siguiendo las directrices de la Real Farmacopea Española.

Los comprimidos fueron realizados por una máquina de comprimir rotatoria modelo Korsh ph106.

- Ensayo de uniformidad de masa

Se pesan individualmente 20 unidades escogidas al azar y se determina su masa media. La masa individual de como máximo 2 de las 20 unidades puede desviarse de la masa media en un porcentaje más elevado que el indicado en la siguiente Tabla, pero la masa de ninguna unidad puede desviarse en más del doble de este porcentaje (RFE 5ª ed., 2015).

Forma farmacéutica	Masa media	Desviación en porcentaje
Comprimidos (sin recubierta o con cubierta pelicular)	80 mg o menos	10
	Más de 80 mg y menos de 250 mg	7,5
	250 mg o más	5

En el caso de que la masa media sea inferior o igual a 40 mg, las unidades no se someten a este ensayo, sino al ensayo de uniformidad de contenido de las preparaciones unidosis.

Los comprimidos a caracterizar pesan más de 80mg, por lo que no pueden desviarse más del 7,5%.

Para ello se ha utilizado una balanza analítica modelo Sartorius AG Gottingen CP224S.

- Altura

Se determina mediante el empleo de un micrómetro digital sobre 10 comprimidos. Y se expresa en mm.

- Diámetro

Este valor nos lo da el propio durómetro al realizar en ensayo de dureza y se realiza sobre 10 comprimidos.

Tanto el diámetro como la altura son datos importantes a saber, ya que gracias a ellos obtenemos una relación para los procesos de envasado y administración.

Se ha utilizado un durómetro del laboratorio Teknopharma modelo Sotax HT1.

- Ensayos de resistencia a la fractura o dureza del comprimido

Este ensayo permite determinar o evaluar la resistencia mecánica de este. En concreto, se mide la resistencia a la fractura por aplastamiento, con la ayuda de un equipo llamado durómetro. Dicho equipo ejerce una fuerza sobre el comprimido de forma creciente y detecta cuando se produce la fractura del mismo, registrando este valor que se expresa en Newton o Kilopondios, es decir, la fuerza que es necesaria aplicar para producir la fractura del comprimido.

El aparato consta de en 2 mordazas colocadas una en frente de la otra, una de las cuales se mueve hacia la otra. Las superficies planas de las mordazas son perpendiculares a la dirección del movimiento. La superficie de aplastamiento de las mordazas es plana y más grande que la zona de contacto con el comprimido.

Se pone el comprimido entre las mordazas y se efectúa el ensayo. Esto se realiza sobre 10 comprimidos, limpiando la zona de trabajo entre unidad y unidad (RFE 5ª ed., 2015).

Este procedimiento no se aplica cuando se utiliza un equipo completamente automático.

Se ha utilizado un durómetro del laboratorio Teknopharma modelo Sotax HT1.

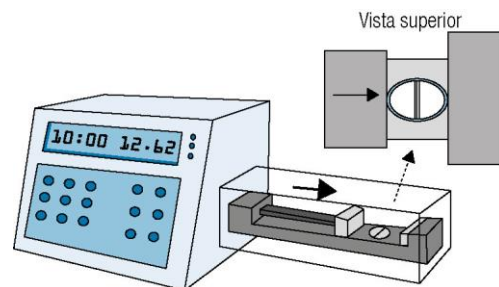


Figura 15. Modelo general de un durómetro (Manual de Tecnología Farmacéutica, 2012)

- Ensayo de disgregación:

Este ensayo está indicado para determinar la aptitud de comprimidos y cápsulas para disgregarse en un tiempo determinado cuando se ponen en un medio líquido en las condiciones experimentales que se describen a continuación.

Se considera la disgregación terminada cuando:

1. No hay residuo sobre la rejilla
2. Cuando quede en la rejilla una masa blanca sin núcleo firme palpable
3. Cuando sobre la rejilla queden fragmentos de recubrimiento de los comprimidos o de las cápsulas

Aparato. El aparato está formado por una cesta porta-tubos, un vaso de precipitados, un sistema para calentar el líquido a una temperatura aproximada de 37°C, y un dispositivo que proporciona a la cesta, un movimiento de ascenso y descenso. Nunca hay movimiento horizontal y nunca la parte superior de la cesta debe de estar sumergida.

En cuanto a la cesta porta-tubos, está formada por 6 tubos transparentes y colocados verticalmente, abiertos por los extremos. En la parte inferior hay una tela metálica de acero inoxidable que forma una malla cuadrada.

Se pueden utilizar discos siempre y cuando estos estén autorizados. Cada tubo posee un disco cilíndrico de plástico transparente. Todas las superficies del disco son lisas. Atravesando el cilindro hay 5 orificios tubulares paralelos de $2 \pm 0,1$ mm de diámetro. Uno de los orificios está centrado sobre el eje del cilindro. Los otros orificios están centrados a $6 \pm 0,2$ mm del eje, sobre rectas imaginarias perpendiculares al eje y entre sí. En la pared del cilindro hay 4 muescas idénticas con forma de trapecio.

Procedimiento. Poner 1 unidad de la preparación a examinar (comprimido o cápsula) en cada uno de los 6 tubos de la cesta y añadir un disco, en el caso de que esté prescrito. Se enciende el aparato, utilizando como líquido de inmersión el especificado a una Tª de aproximadamente de $37 \pm 2^\circ\text{C}$. Al final del tiempo determinado, levantar la cesta del líquido de inmersión y observar el estado de las unidades sometidas a ensayo: todas las unidades deben estar completamente disgregadas. En el caso de que 1 o 2 unidades no se hubieran disgregado, repetir el ensayo con 12 unidades adicionales. Se cumplen las exigencias del ensayo si se disgregan al menos 16 de las 18 unidades ensayadas (RFE 5ª ed., 2015).

Se ha utilizado el modelo LIJ – 2 del laboratorio Vanguard Pharmaceutical Machinery, Inc. USA.

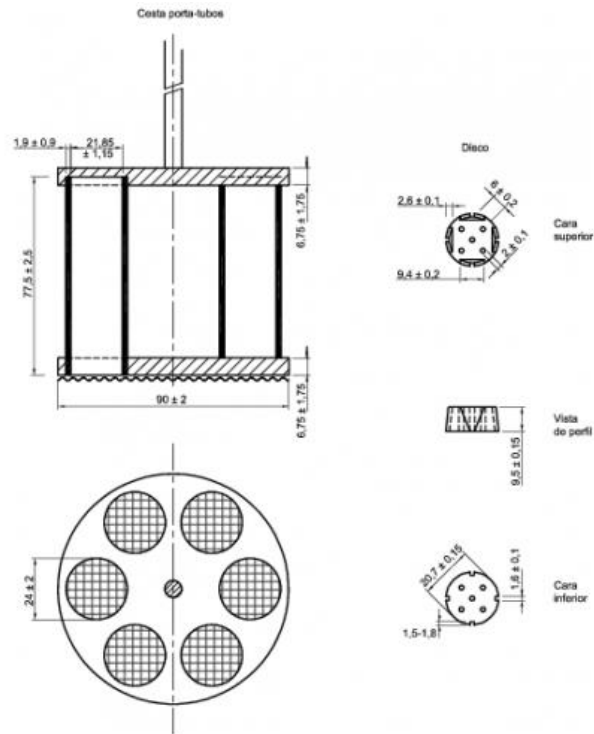


Figura 16. Aparato de disgregación (RFE 5ª ed., 2015)

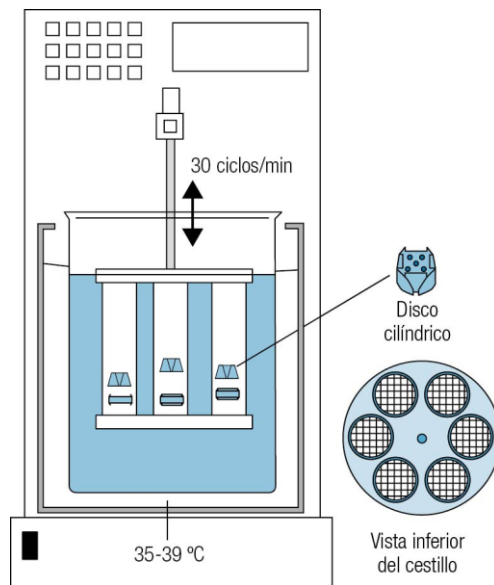


Figura 17. Aparato de disgregación (Tomada de Manual de Tecnología Farmacéutica, 2012)

– Ensayo de friabilidad:

Este ensayo tiene como objetivo la determinación, en condiciones definidas, de la

friabilidad de los comprimidos no recubiertos, es decir, el fenómeno por el cual la superficie de los comprimidos se ve dañada y/o presenta señales de abrasión o de ruptura bajo el efecto de choques mecánicos o del roce.

La medida de la friabilidad de los comprimidos complementa otras medidas de resistencia física, tales como la resistencia a la rotura (RFE 5ª ed., 2015).

Se estudiará utilizando un friabilómetro cuyos cilindros tienen una velocidad de giro de 25 r.p.m. El ensayo realizará sobre 20 comprimidos que son sometidos a los efectos de choque y abrasión.

Utilizar un tambor con un diámetro interno de 283-291 mm y una profundidad de 36-40 mm, de un polímero sintético transparente con superficies internas pulidas y que produce la mínima electricidad estática posible. Un lado del tambor es desmontable. Los comprimidos son volteados en cada giro del tambor, por un saliente curvado, o pala (RFE 5ª ed., 2015).

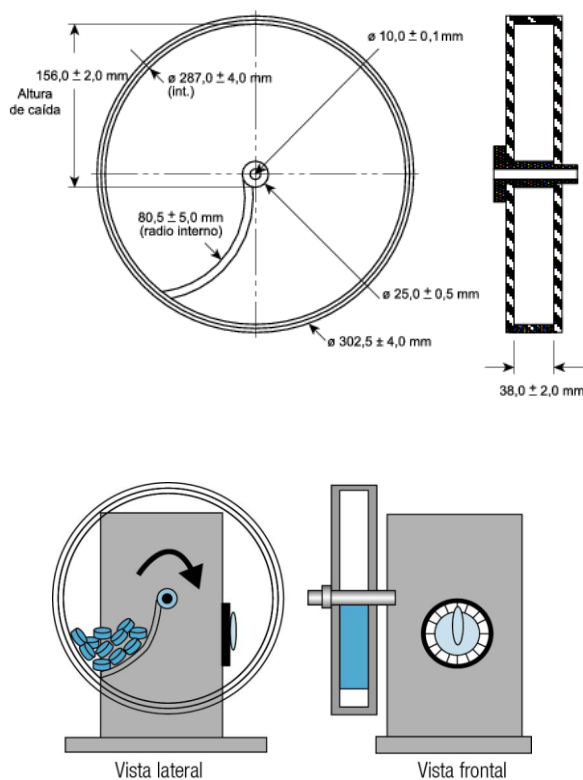


Figura 19. Aparato para la determinación de la friabilidad de los comprimidos (RFE 5ª ed., 2015; Manual de Tecnología Farmacéutica, 2012)

Se ha utilizado un friabilómetro de la marca Erweka.

Para los comprimidos con un peso igual o inferior a 650 mg, tomar una muestra de aproximadamente 20, lo más aproximadamente posible, a una masa de 6,5 g. Para los

comprimidos con un peso superior a 650 mg, tomar una muestra de 10 comprimidos. La muestra de comprimidos se debe de pesar antes de introducirla en el tambor. Se efectúan 100 rotaciones del tambor y se sacan los comprimidos, se elimina el polvo y se pesa de nuevo con exactitud.

Generalmente, el ensayo se realiza una sola vez. Pero si después del realizarlo se observan en la muestra comprimidos resquebrajados, agrietados o rotos, la muestra no cumple el ensayo. Si los resultados son dudosos o si la pérdida de peso es superior al valor límite especificado, repetir el ensayo 2 veces más y después calcular la media de los 3 ensayos. La pérdida de masa máxima que se considera aceptable no es superior al 1,0 por ciento.

Para aquellos comprimidos cuyo diámetro sea superior o igual a 13 mm, pueden aparecer problemas en la irregularidad del movimiento. En estos casos, se debe ajustar la base del tambor para que forme un ángulo de aproximadamente 10° con la base, para evitar la aglomeración de los comprimidos entre sí cuando están en posición de reposo, lo que les impide caer libremente.

La friabilidad se expresa como la pérdida de masa y se calcula como porcentaje de la masa inicial.

$$\% \text{ Friabilidad} = \frac{P_{inicial} - P_{final}}{P_{inicial}} \times 100$$

RESULTADOS Y DISCUSION

Se han caracterizado 9 lotes de comprimidos, que se han elaborado en las instalaciones de la empresa Infarmade S.L.

Los lotes vienen con la siguiente nomenclatura: G004, G006, G007, G008, G009, G010, G011, G013, G014.

Para mayor facilidad se designarán de la siguiente manera: Lote 4, 6, 7, 8, 9, 10, 11, 13 y 14.

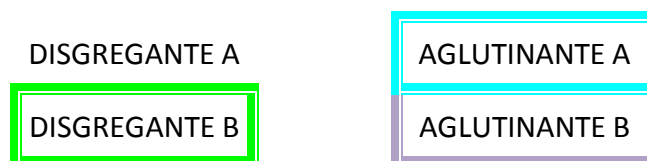
El resto de lotes no han sido caracterizados por motivos ajenos a este trabajo. De modo que sólo se han estudiado esos 9.

Los lotes tienen la siguiente composición en peso (mg):

Tabla 2. Composición en peso de cada lote

COMPOSICION EN PESO (mg)										
LOTE	4	6	7	8	9	10	11	13	14	
PRINCIPIO ACTIVO	20,00	20,00	20,00	20,00	20,00	20,00	20,00	20,00	20,00	
DILUYENTE	54,80	54,80	54,80	53,10	54,80	54,80	55,70	54,80	54,80	
DISGREGANTE	4,25	4,25	4,25	4,25	4,25	4,25	4,25	4,25	4,25	
AGLUTINANTE	2,55	2,55	2,55	4,25	2,55	2,55	1,65	2,55	2,55	
LUBRIFICANTE	0,85	0,85	0,85	0,85	0,85	0,85	0,85	0,85	0,85	
TENSIOACTIVO	0,85	0,85	0,85	0,85	0,85	0,85	0,85	0,85	0,85	
ANTIADHERENTE	1,70	1,70	1,70	1,70	1,70	1,70	1,70	1,70	1,70	

Donde los excipientes utilizados vienen descritos de esta manera:



Los lotes tienen la siguiente composición porcentual (%):

Tabla 3. Composición porcentual de cada lote

COMPOSICION PORCENTUAL (%)										
LOTE	4	6	7	8	9	10	11	13	14	
PRINCIPIO ACTIVO	23,53	23,53	23,53	23,53	23,53	23,53	23,53	23,53	23,53	
DILUYENTE	64,47	64,47	64,47	62,47	64,47	64,47	65,53	64,47	64,47	
DISGREGANTE	5,00	5,00	5,00	5,00	5,00	5,00	5,00	5,00	5,00	
AGLUTINANTE	3,00	3,00	3,00	5,00	3,00	3,00	1,94	3,00	3,00	
LUBRIFICANTE	1,00	1,00	1,00	1,00	1,00	1,00	1,00	1,00	1,00	
TENSIOACTIVO	1,00	1,00	1,00	1,00	1,00	1,00	1,00	1,00	1,00	
ANTIADHERENTE	2,00	2,00	2,00	2,00	2,00	2,00	2,00	2,00	2,00	

Los resultados obtenidos para los distintos parámetros en estudio en cada lote fueron los siguientes:

Tabla 4. Resultados caracterización del lote 4

Lote G004					
Comprimido	Peso (g)	Altura (mm)	Diámetro (mm)	Dureza (N)	Disgregación (s)
1	0,0871	2,978	6,12	81	133
2	0,0856	3,041	6,10	76	138
3	0,0873	3,101	6,12	67	143
4	0,0878	2,894	6,10	67	147
5	0,0876	2,955	6,10	61	165
6	0,0868	3,043	6,10	75	208
7	0,0879	3,016	6,11	66	
8	0,0879	2,913	6,10	62	
9	0,0861	3,022	6,12	75	
10	0,0869	2,991	6,11	63	
11	0,0877				
12	0,0840				
13	0,0979				
14	0,0886				
15	0,0839				
16	0,0857				
17	0,0873				
18	0,0878				
19	0,0877				
20	0,0882				
Media	0,0875	2,995	6,11	69	
D.E.	0,0028	0,0629	0,0092	6,913	
C.V.	0,0316	0,0210	0,0015	0,0998	

% Friabilidad	Peso (g)	
	Peso inicial	1,7426
Peso final	1,7407	
%F	0,1090	

Tabla 5. Resultados caracterización del lote 6

Lote G006					
Comprimido	Peso (g)	Altura (mm)	Diámetro (mm)	Dureza (N)	Disgregación (s)
1	0,0864	3,225	6,09	55	100
2	0,0862	3,148	6,09	49	133
3	0,0875	3,158	6,11	38	106
4	0,0854	3,188	6,09	59	137
5	0,0855	3,219	6,10	46	157
6	0,0866	3,162	6,10	41	160
7	0,0870	3,169	6,10	49	
8	0,0862	3,227	6,09	48	
9	0,0855	3,156	6,10	51	
10	0,0836	3,157	6,09	50	
11	0,0866				
12	0,0849				
13	0,0873				
14	0,0877				
15	0,0826				
16	0,0843				
17	0,0867				
18	0,0860				
19	0,0871				
20	0,0860				
Media	0,0860	3,181	6,10	49	
D.E.	0,0013	0,0314	0,0070	6,0955	
C.V.	0,0153	0,0099	0,0011	0,1254	

% Friabilidad	Peso (g)	
	Peso inicial	1,7125
	Peso final	1,7103
	%F	0,1285

Tabla 6. Resultados caracterización del lote 7

Lote G007					
Comprimido	Peso (g)	Altura (mm)	Diámetro (mm)	Dureza (N)	Disgregación (s)
1	0,0840	2,977	6,12	16	49
2	0,0852	2,893	6,13	18	52
3	0,0845	2,881	6,12	14	56
4	0,0843	2,666	6,12	14	60
5	0,0844	2,857	6,12	14	64
6	0,0826	2,916	6,13	19	66
7	0,0847	3,013	6,13	19	
8	0,0792	3,021	6,11	17	
9	0,0854	2,971	6,11	19	
10	0,0880	2,991	6,12	18	
11	0,0844				
12	0,0808				
13	0,0818				
14	0,0846				
15	0,0835				
16	0,0873				
17	0,0859				
18	0,0817				
19	0,0855				
20	0,0859				
Media	0,0842	2,919	6,12	17	
D.E.	0,0021	0,1057	0,0074	2,1499	
C.V.	0,0253	0,0362	0,0012	0,1280	

% Friabilidad	Peso (g)	
	Peso inicial	1,6738
Peso final	1,6640	
%F	0,5855	

Tabla 7. Resultados de la caracterización del lote 8

Lote G008					
Comprimido	Peso (g)	Altura (mm)	Diámetro (mm)	Dureza (N)	Disgregación (s)
1	0,0883	3,051	6,14	33	251
2	0,0879	3,030	6,11	49	261
3	0,0869	3,040	6,14	44	271
4	0,0900	2,981	6,12	38	290
5	0,0878	3,014	6,12	48	301
6	0,0861	2,994	6,13	39	349
7	0,0912	3,019	6,13	39	
8	0,0892	2,971	6,13	41	
9	0,0874	2,990	6,12	48	
10	0,0869	2,985	6,13	33	
11	0,0896				
12	0,0876				
13	0,0870				
14	0,0890				
15	0,0886				
16	0,0888				
17	0,0880				
18	0,0901				
19	0,0896				
20	0,0898				
Media	0,0885	3,008	6,13	41	
D.E.	0,0013	0,0272	0,0095	5,9217	
C.V.	0,0150	0,0090	0,0015	0,1437	

% Friabilidad	Peso (g)	
	Peso inicial	1,7766
	Peso final	1,7759
	%F	0,0394

Tabla 8. Resultados de la caracterización del lote 9

Lote G009					
Comprimido	Peso (g)	Altura (mm)	Diámetro (mm)	Dureza (N)	Disgregación (s)
1	0,0849	3,022	1,14	501	23
2	0,0878	2,811	0,97	492	27
3	0,0880	2,995	1,23	498	30
4	0,0834	3,083	1,07	499	33
5	0,0786	2,950	1,18	499	35
6	0,0847	3,072	0,90	497	38
7	0,0802	3,036	1,90	24	
8	0,0883	3,064	1,69	16	
9	0,0826	2,717	1,65	505	
10	0,0807	3,075	1,37	496	
11	0,0859				
12	0,0832				
13	0,0733				
14	0,0901				
15	0,0823				
16	0,0833				
17	0,0889				
18	0,0871				
19	0,0740				
20	0,0810				
Media	0,0834	2,983	1,31	403	

% Friabilidad	Peso (g)	
	Peso inicial	1,6520
Peso final	0,6976	
%F	57,772	

Se observan incongruencias en los resultados del diámetro, dureza, disgregación y friabilidad del respectivo lote de comprimidos. Estos resultados no concuerdan con los datos obtenidos del resto de lotes caracterizados.

Por desconocimiento de cómo se han elaborado los comprimidos, estos resultados no se incluirán en la discusión de los resultados.

Tabla 9. Resultados de la caracterización del lote 10

Lote G010					
Comprimido	Peso (g)	Altura (mm)	Diámetro (mm)	Dureza (N)	Disgregación (s)
1	0,0879	3,063	6,11	38	262
2	0,0896	2,964	6,11	38	265
3	0,0876	2,974	6,10	28	307
4	0,0889	3,062	6,11	41	316
5	0,0875	3,035	6,09	30	329
6	0,0899	2,906	6,11	46	333
7	0,0885	3,023	6,10	44	
8	0,0897	3,056	6,10	45	
9	0,0830	3,022	6,11	42	
10	0,0852	3,021	6,12	43	
11	0,0878				
12	0,0882				
13	0,0853				
14	0,0886				
15	0,0909				
16	0,0974				
17	0,0887				
18	0,0882				
19	0,0901				
20	0,0895				
Media	0,0886	3,013	6,11	40	
D.E.	0,0028	0,0504	0,0084	6,1509	
C.V.	0,0314	0,0167	0,0014	0,1557	

% Friabilidad	Peso (g)	
	Peso inicial	1,7630
	Peso final	1,7610
	%F	0,1134

Tabla 10. Resultados de la caracterización del lote 11

Lote G011					
Comprimido	Peso (g)	Altura (mm)	Diámetro (mm)	Dureza (N)	Disgregación (s)
1	0,0830	3,081	6,11	50	53
2	0,0828	3,045	6,09	56	57
3	0,0874	3,037	6,10	56	59
4	0,0854	3,101	6,10	55	63
5	0,0881	2,968	6,11	31	112
6	0,0880	3,045	6,11	57	191
7	0,0889	3,070	6,10	48	
8	0,0870	3,050	6,09	54	
9	0,0836	3,075	6,11	46	
10	0,0870	3,066	6,09	58	
11	0,0849				
12	0,0857				
13	0,0867				
14	0,0864				
15	0,0865				
16	0,0872				
17	0,0833				
18	0,0868				
19	0,0867				
20	0,0845				
Media	0,0860	3,054	6,10	51	
D.E.	0,0018	0,0360	0,0088	8,1302	
C.V.	0,0207	0,0118	0,0014	0,1591	

% Friabilidad	Peso (g)	
	Peso inicial	1,7085
Peso final	1,7073	
%F	0,0702	

Tabla 11. Resultados de la caracterización del lote 13

Lote G013					
Comprimido	Peso (g)	Altura (mm)	Diámetro (mm)	Dureza (N)	Disgregación (s)
1	0,0864	3,036	6,10	27	30
2	0,0827	2,966	6,10	31	39
3	0,0854	3,102	6,10	22	75
4	0,0887	2,943	6,08	20	97
5	0,0849	2,976	6,10	24	104
6	0,0914	3,020	6,09	27	112
7	0,0860	3,114	6,11	31	
8	0,0885	3,112	6,10	26	
9	0,0883	2,931	6,10	28	
10	0,0896	2,970	6,10	31	
11	0,0872				
12	0,0885				
13	0,0830				
14	0,0824				
15	0,0881				
16	0,0805				
17	0,0893				
18	0,0886				
19	0,0835				
20	0,0912				
Media	0,0867	3,017	6,10	27	
D.E.	0,0031	0,0710	0,0079	3,8312	
C.V.	0,0354	0,0235	0,0013	0,1435	

% Friabilidad	Peso (g)	
	Peso inicial	1,7232
	Peso final	1,7212
	%F	0,1161

Tabla 12. Resultados de la caracterización del lote 14

Lote G014					
Comprimido	Peso (g)	Altura (mm)	Diámetro (mm)	Dureza (N)	Disgregación (s)
1	0,0868	2,893	6,10	22	97
2	0,0913	3,085	6,11	26	127
3	0,0903	2,981	6,11	26	141
4	0,0863	2,044	6,09	23	146
5	0,0874	3,003	6,10	23	149
6	0,0854	2,999	6,10	27	155
7	0,0857	3,097	6,08	16	
8	0,0884	3,047	6,10	25	
9	0,0882	3,016	6,09	20	
10	0,0865	2,976	6,10	21	
11	0,0839				
12	0,0879				
13	0,0895				
14	0,0890				
15	0,0891				
16	0,0869				
17	0,0871				
18	0,0851				
19	0,0849				
20	0,0853				
Media	0,0873	2,914	6,10	23	
D.E.	0,0020	0,3112	0,0092	3,3483	
C.V.	0,0224	0,1068	0,0015	0,1462	

% Friabilidad	Peso (g)	
	Peso inicial	1,7370
Peso final	1,7339	
%F	0,1785	

Una vez caracterizados todos los lotes se procede a compararlos entre sí para ver las posibles diferencias que existen entre cada uno de ellos.

Tabla 13. Comparación de los resultados medios obtenidos de todos los lotes

LOTE		4	6	7	8	10	11	13	14
PESO	MEDIA	0,0875	0,0860	0,0842	0,0885	0,0886	0,0860	0,0867	0,0873
	D.E.	0,0028	0,0013	0,0021	0,0013	0,0028	0,0018	0,0031	0,0020
	C.V.	0,0316	0,0153	0,0253	0,0150	0,0314	0,2070	0,0354	0,0224
ALTURA	MEDIA	2,995	3,181	2,919	3,008	3,013	3,054	3,017	2,914
	D.E.	0,0629	0,0314	0,1057	0,0272	0,0504	0,036	0,0710	0,3112
	C.V.	0,0210	0,0099	0,0362	0,0090	0,0167	0,0118	0,0235	0,1068
DIAMETRO	MEDIA	6,11	6,10	6,12	6,13	6,11	6,10	6,10	6,10
	D.E.	0,0092	0,0070	0,0074	0,0095	0,0084	0,0088	0,0079	0,0092
	C.V.	0,0015	0,0011	0,0012	0,0015	0,0014	0,0014	0,0013	0,0015
DUREZA	MEDIA	69	49	17	41	40	51	27	23
	D.E.	6,9130	6,0955	2,1499	5,9217	6,1509	8,1302	3,8312	3,3483
	C.V.	0,0998	0,1254	0,1280	0,1437	0,1557	0,1591	0,1435	0,1462

Los lotes difieren principalmente entre sí en el tipo de aglutinante y disgregante utilizado. A continuación se detalla con que tipo de aglutinante o disgregante está elaborado cada lote:

- El lote 4 es el único elaborado con un tipo en concreto de aglutinante. Está elaborado con disgregante A y aglutinante B.
- Los lotes 6, 7, 9, 10 y 14 poseen la misma composición y los mismos porcentajes de excipientes. Están elaborados con disgregante A y aglutinante A.
- El lote 8 posee la misma cantidad de disgregante A y un 2% adicional de aglutinante A, pero posee una cantidad porcentual de diluyente ligeramente inferior, un 62,47%.
- El lote 11 contiene disgregante A y un porcentaje menor de aglutinante A, un 1,94%. Donde la cantidad de diluyente es del 65,53% de diluyente.
- El lote 13 es el único elaborado con un disgregante diferente al resto, al que designaremos como disgregante B; y aglutinante A.

Todos los lotes cumplen con el ensayo de uniformidad de masa. Al ser comprimidos de más de 80 mg y menos de 250 mg no pueden desviarse más de un 7,5%.

En cuanto al peso no se observan grandes diferencias entre lote y lote, siendo el peso medio de 0,0869g, donde el peso máximo es de 0,0886g y el mínimo de 0,0842g. Con una desviación estándar inferior a 0,002 y un coeficiente de variación en torno a 0,03. Lo que corrobora que todos los lotes cumplen con el ensayo de uniformidad de masa.

Del mismo modo, en cuanto a las diferencias de altura no hay grandes diferencias, siendo la altura media de 3,013 mm, donde la máxima es de 3,181 mm y la mínima de 2,914 mm. Con una desviación estándar entre 0,3112 – 0,0272 y un coeficiente de variación inferior a 0,3. Estas fluctuaciones en las medidas de la altura pueden ser debidas a la profundidad del punzón inferior que es el que determina el volumen de la cámara de compresión.

Donde menos diferencias se observan es en el diámetro de los comprimidos, siendo el máximo de 6,13 mm y el mínimo de 6,10 mm, con una media de 6,11 mm. Por lo tanto la desviación estándar y el coeficiente de variación tendrán valores muy pequeños,

siendo estos de 0,0085 y 0,0014 aproximadamente. Esto es debido a que el diámetro de la cámara de compresión no varía, es fijo.

En cambio si se aprecian diferencias en los resultados de dureza. Donde la mayor se observa en el lote 4 con 69N y la inferior en el lote 7 con 17N.

Esto viene determinado por los factores que afectan a la dureza: la presión ejercida por el punzón superior, de manera que cuanto más desciende éste mayor será la dureza del comprimido; el tipo y cantidad de aglutinante empleado que determina la fuerza de unión entre las partículas; la humedad a la que están sometidos los comprimidos que tiene que ser óptima para evitar el fenómeno de laminación o capping y que de esta manera la dureza y friabilidad del comprimido no se vea afectada.

También se observan diferencias significativas en los tiempos de disgregación. Donde una disgregación lenta del comprimido viene determinada por una presión excesiva ejercida por el punzón superior o por falta de disgregante en la mezcla, esto afecta por tanto a la biodisponibilidad del fármaco. También se ve afectada por la dureza del comprimido, ya que cuanto menor sea esta, menor será el tiempo de disgregación del fármaco, es decir, actúan contrarrestando las fuerzas internas de cohesión para facilitar la liberación del principio activo.

El lote en el que menor tiempo de disgregación se observa es el 10, siendo esta de 38 segundos. Y el que mayor tiempo de disgregación presenta es el lote 8 con 349 segundos.

Aparte de los factores comentados anteriormente que influyen en los parámetros determinados, las diferencias principalmente se deben al tipo de aglutinante y disgregante utilizados.

- Efectos observados con el aglutinante A:

El aglutinante A era el único con el que estaba elaborado el lote 4, se observa notablemente como la dureza de los comprimidos de este lote es mayor. De entre 20N y 50N en comparación con el resto de lotes, esto se traduce en que el aglutinante utilizado posee mejores características de comprensibilidad, ya que aumenta la fuerza de unión entre las partículas.

- Efectos observados con el aglutinante B:

A diferencia del lote 4, estos lotes de comprimidos presentan durezas menores. Destaca que el lote 7 presenta comprimidos con muy baja dureza, esto es posible debido a una baja presión por parte del punzón superior, dando lugar a comprimidos que tienden a la rotura con una mayor facilidad.

- Efectos observados con el disgregante A:

Los tiempos observados de disgregación son mayores. Es decir, el disgregante A opone más resistencia a la liberación del principio activo que el disgregante B, repercutiendo en la biodisponibilidad del fármaco.

- Efectos observados con el disgregante B:

Es el utilizado en el lote 13, se observa que el tiempo de disgregación es menor con respecto al resto de los lotes. También en cuanto a dureza, ya que esta es menor.

CONCLUSIONES

Por tanto, en base a lo comentado anteriormente y observando los resultados de cada lote podemos determinar que el aglutinante A posee mejores características de comprensibilidad, dando lugar a comprimidos más duros y resistentes, por lo cual estos serán más resistentes al transporte entre otros factores. Esto también depende como hemos visto de la presión ejercida por el punzón superior.

En cuanto al disgregante, el que presenta menor tiempo de disgregación es el lote 10, que contiene respectivamente disgregante A.

Concluimos que el lote 10 a diferencia del resto es el que posee mejores características de comprensibilidad, dando lugar a comprimidos que se disgregan adecuadamente, lo que influye en la biodisponibilidad del fármaco; y de dureza adecuada ya que no se rompen con tanta facilidad como otros comprimidos. Todo esto viene determinado no sólo por el tipo de aglutinante y disgregante utilizado, sino por la humedad a la que los comprimidos son sometidos y la presión ejercida por el punzón superior.

BIBLIOGRAFIA

Anbalagan P, Wan P, Heng S, Liew CV. Tablet compression tooling – Impact of punch face edge modification. *Int J Pharm* [Internet]. 2017;524(1–2):373–81. Available from: <http://dx.doi.org/10.1016/j.ijpharm.2017.04.005>

Campiñez MD, Casas M, Caraballo I. International Journal of Clinical Pharmacology & Pharmacotherapy Characterisation of the Ability of Carbamazepine for Processing It through Direct Compression Applying the New Expert System SeDeM. 2016;1:1–5.

Córdoba M. Comprimidos. En: Lozano C, Córdoba D, Córdoba M. *Manual de Tecnología Farmacéutica*. 1ª ed. Barcelona: Elsevier España, S.L.; 2012. p. 293 – 309.

García Sánchez M., Santos Buelga D. Formas sólidas orales. En: César Nombela Cano, director. José Vila Jato, coordinador. *Manual de Tecnología Farmacéutica Volumen II: Formas Farmacéuticas*. 1ª ed. Madrid: Síntesis, S.A.; 2001. p. 126 – 136.

Ghori M, Conway B. Powder compaction: compression properties of Cellulose ethers. *Br J Pharm* [Internet]. 2016;19–29. Available from: <http://dx.doi.org/10.5920/bjpharm.2016.09>

H. Goel, P. Rai, V. Rana, A.K. Tiwary, Orally disintegrating systems: Innovations in formulation and technology, *Recent Patents on Drug Delivery & Formulation*, 2, 258 (2008).

Hernández-Torres JE, Melgoza-contreras LM. Principales superdisgregantes sintéticos , mecanismos y factores que influyen en su actividad Resumen Major synthetic superdisintegrants , mechanisms Introducción Principales superdisgregantes sintéticos. 2014;43(2):234–47.

Khairnar D, Anantwar S, Chaudhari C, Shelke P. Superdisgregants: An emerging paradigm in orodispersible tablets. *Int J Biopharm*. 2014;5(2):119–28.

Paul S, Taylor LJ, Murphy B, Krzyzaniak JF, Dawson N, Mullarney MP, et al. Powder properties and compaction parameters that influence punch sticking propensity of pharmaceuticals. *Int J Pharm* [Internet]. 2017;521(1–2):374–83. Available from: <http://linkinghub.elsevier.com/retrieve/pii/S0378517317301436><http://www.ncbi.nlm.nih.gov/pubmed/28232264>

Rahman SMM, Saha T, Masum ZU, Chowdhury JA. Evaluation of Physical Properties of Selected Excipients for Direct Compressible Tablet. 2017;20(1):34–8.

Real Farmacopea Española 5a ed., AEMPS, Ministerio de Sanidad, Servicios Sociales Igualdad; 2015.

Rojas J, Aristizabal J, Henao M. Screening of several excipients for direct compression of tablets : A new perspective based on functional properties. 2013;34(1):17–23.

Samiei L, Kelly K, Taylor L, Forbes B, Collins E, Rowland M. The influence of electrostatic properties on the punch sticking propensity of pharmaceutical blends. *Powder Technol* [Internet]. 2017;305:509–17. Available from: <http://linkinghub.elsevier.com/retrieve/pii/S003259101630701X>

Tanino T, Yoshihiro A, Yoshihiro F, Koji S, Toyohiko T, Mizuta T. Occurrence of capping due to insufficient air escape during tablet compression and a method to prevent it. *Formulation Development Department of Manufacturing Division, Shionogi & Co* [Internet]. 1995;43(10):1772–9. Available from: https://www.jstage.jst.go.jp/article/cpb1958/43/10/43_10_1772/_article

Thapa P, Lee AR, Choi DH, Jeong SH. Effects of moisture content and compression pressure of various deforming granules on the physical properties of tablets. *Powder Technol* [Internet]. 2017;310:92–102. Available from: <http://linkinghub.elsevier.com/retrieve/pii/S0032591017300311>

Tomar M, Ajay Kumar S, Amit Raj S. Effect of moisture content of excipient (Microcrystalline cellulose) on direct compressible solid dosage forms. *Int J Pharm Sci Res*. 2017;8(1):282–8.

Villanova JCO, Ayres E, Oréfice RL. European Journal of Pharmaceutics and Biopharmaceutics Design of prolonged release tablets using new solid acrylic excipients for direct compression. *Eur J Pharm Biopharm* [Internet]. 2011;79(3):664–73. Available from: <http://dx.doi.org/10.1016/j.ejpb.2011.07.011>