

Violencia en el noviazgo: Revisión bibliográfica y bibliométricaⁱ

Javier López-Cepero Borrego^I

Luis Rodríguez Franco^{II}

Francisco Javier Rodríguez Díaz^{III}

Carolina Bringas Molleda^{IV}

Violencia en el noviazgo: Revisión bibliográfica y bibliométrica

RESUMEN

La dinámica de abuso en la edad adolescente y primera juventud facilita la violencia en las relaciones adultas. De ahí la prioridad para desarrollar instrumentos de evaluación que permitan la pronta intervención. Nuestro estudio marca un doble objetivo: realizar un análisis bibliométrico (según la productividad por año, país, idioma, revistas y autores) y un estudio de contenidos (creando un sistema de categorías a partir de las palabras clave de uso más frecuente) de la literatura sobre el tema. Un total de 1.724 artículos, publicados entre 2000 y 2010, incluyeron las palabras clave *dating violence* y/o *intimate partner violence*. Se encontró una tendencia ascendente en la productividad anual; un dominio de EE.UU. como país de publicación; el inglés como idioma de elección; una alta presencia de estudios centrados en muestras femeninas; y un alto interés de los autores más prolíficos por las consecuencias de la violencia de pareja sobre las víctimas. Se discuten los resultados.

Palabras clave: Violencia en el noviazgo; Violencia del compañero íntimo; Análisis bibliométrico; Análisis bibliográfico.

Violência em namoros: revisão bibliográfica e bibliométrica

RESUMO

O abuso na adolescência e na primeira juventude facilita a violência nas relações adultas. Por isso, é prioritário desenvolver instrumentos de avaliação que permitam uma intervenção rápida. O presente estudo tem um duplo objetivo: realizar uma análise bibliométrica, segundo a produtividade por ano, país, idioma, revista e autores, e um estudo de conteúdos, criando um sistema de categorias a partir das palavras-chaves de uso mais frequente na literatura sobre o tema. Compreende um total de 1274

artigos que contém as palavras-chave: violência no namoro e/ou violência do parceiro íntimo publicados entre 2000 e 2010. Encontrou-se uma tendência ascendente na produtividade anual, no domínio dos EUA, como país de publicação; o inglês como idioma mais frequente; alta presença de estudos centrados em amostras femininas e elevado interesse pelas consequências da violência do parceiro sobre as vítimas por parte dos autores mais produtivos. Realiza-se discussão sobre os resultados.

Palavras-chave: Violência no namoro; Violência do parceiro íntimo; Análise bibliométrica; Análise bibliográfica.

Dating violence: A bibliographic and bibliometric review

ABSTRACT

The abusive dynamics during adolescence and early adulthood may foster violence in adult relationships. Hence the priority to develop assessment tools for the early intervention. Our study addresses two objectives: a bibliometric analysis (productivity by year of publication, country, language, source and authorship) and a study of content (creating a system of categories based on the most frequently used keywords, and analyzing the contributions of the most prolific authors) on the literature. We included a total of 1724 articles published between 2000 and 2010 that presented dating violence and/or intimate partner violence among their keyword field. We found an upward trend in yearly productivity; a dominance of U.S as country of publication; English as the language of choice; a high presence of studies focusing on female samples, and a high interest of the most prolific authors for the consequences of the partner violence might have on victims. Results are discussed

Keywords: Dating violence; Intimate partner violence; Bibliometric analysis; Bibliographic analysis.

La violencia de pareja en personas adolescentes y jóvenes es un fenómeno documentado desde hace décadas (Jackson, 1999; Lewis & Fremouw, 2001; Riggs, Caulfield, & Street, 2000; Rodríguez-Franco et al., 2008; Rodríguez-Franco, Antuña, & Rodríguez-Díaz, 2001), hecho que convierte en prioridad el desarrollar herramientas específicas de evaluación y un cuerpo de conocimientos capaz de guiar intervenciones preventivas o, al menos, tempranas (Mars & Valdez, 2007; Waltermaurer, 2005).

De entre los múltiples términos disponibles para hacer referencia a la violencia de pareja, **violencia doméstica** ha sido el más utilizado por los investigadores del área (Bhona, Lourenço, & Brum, 2011; Rodríguez-Franco, López-Cepero, & Rodríguez-Díaz, 2009). Sin embargo, dos trabajos de revisión recientes muestran que la presencia relativa de trabajos dedicados a adolescentes y/o jóvenes adultos dentro de estos estudios ha sido anecdótica, con cifras cercanas al 1% entre los artículos publicados entre 1978 y 2006 (Rodríguez-Franco et al., 2009) y al 3% para el periodo 2006-2009 (Bhona et al., 2011). A este respecto, ambas revisiones señalan la posibilidad de que los especialistas prefieran otros términos para publicar sobre estas edades, como puedan ser **violencia del compañero íntimo** (*intimate partner violence*) o **violencia en**

el noviazgo (*dating violence*); no obstante, la literatura no ofrece ningún análisis de productividad que permita comparar las trayectorias de los distintos términos.

Más allá de las cifras de productividad, la literatura ofrece un alto número de revisiones relacionadas con la violencia del compañero íntimo y la violencia en el noviazgo, que han centrado sus esfuerzos en el análisis crítico de parcelas temáticas tan diversas como la prevalencia del fenómeno (Esquivel-Santoveña & Dixon, 2012; Stark & Ager, 2011), las herramientas de evaluación disponibles (Rabin, Jennings, Campbell, & Bair-Merritt, 2009; Todahl & Walters, 2011), el reparto de papeles de agresor y víctima según sexo (Chan, 2011; Straus, 2011), motivación para el uso de la violencia (Bair-Merritt et al., 2010; Flynn & Graham, 2010), la importancia de raza y/o etnia (Morse, 2007; Rizo & Macy, 2011; Rodríguez, Valentine, Son, & Muhammad, 2009; Taft, Small, & Hoang, 2008), factores de riesgo (Stith, Green, Smith, & Ward, 2008; Tang & Lai, 2008), consumo de sustancias (Foran & O'Leary, 2008; Murphy & Ting, 2010), orientación sexual (Murray & Mobley, 2009; Nowinski & Bowen, 2012; Rothman, Exner, & Baughman, 2011), iniciativas de prevención e intervención (Murray & Graybeal, 2007; Stover, Meadows, & Kaufman, 2009), búsqueda de ayuda (Montalvo-Liendo, 2009; Rizo & Macy, 2011), efectos de la violencia sobre la salud (Chan, Tiwari, Fong, & Ho, 2010; Coker, 2007; Randle & Graham, 2011), e interrelación entre medidas judiciales y experiencia violenta (Barner & Carney, 2011), por citar ejemplos recientes.

Sin embargo, la selección de textos para estas revisiones se relaciona con objetivos específicos (por ejemplo, la realización de una tesis o el inicio de una línea de trabajo), más que con el propósito de analizar la evolución del conjunto de la literatura. Esto ha supuesto que revisiones dedicadas a temas aparentemente similares utilicen métodos diferentes para la selección y análisis de las referencias, dificultando el crecimiento ordenado de las revisiones y análisis de contenidos, e impidiendo la comparación de resultados entre iniciativas (Fernández-Ríos & Buela-Casal, 2009). Un claro ejemplo de esta confusión aparece en el denominado debate de la simetría de género en las agresiones (con inicio identificado en el meta-análisis llevado a cabo por Archer, 2000), donde autores como Johnson (2008) y Bogat, Levendosky y Von Eye (2005) defienden que las posturas enfrentadas pertenecen, en realidad, a objetos de estudio diferentes en su base.

Por todo lo expuesto, el presente estudio dirige su atención hacia dos objetivos diferenciados. En primer lugar, se llevará a cabo un análisis bibliométrico, ofreciendo datos de la productividad según año, país, idioma, fuentes y autores de los artículos aparecidos en torno a violencia del compañero íntimo y violencia en el noviazgo, llevando a cabo una comparación con los estudios realizados por Rodríguez-Franco et al. (2009) y Bhona et al. (2011). En segundo lugar, se procederá a un estudio de contenidos, realizando una clasificación de las principales temáticas señaladas por los autores, y usando el sistema de categorías obtenido como guía para analizar las aportaciones realizadas por los autores más prolíficos, a fin de ofrecer datos del interés despertado por distintas características entre las principales líneas de investigación.

Método

Materiales

Para proceder al análisis bibliográfico se consultó la base de datos PsycINFO, principal referencia documental en Ciencias del Comportamiento y Salud Mental, que es mantenida por la *American Psychological Association* y que cuenta con más de 3,5 millones de referencias indexadas (www.apa.org). Se tuvo acceso en junio de 2011. Las referencias completas fueron descargadas y almacenadas, utilizando el *software Reference Manager*, versión 11 (RM11). El presente estudio incluyó un total de 1.724 artículos de revista.

Procedimiento

Se llevó a cabo una búsqueda de las expresiones **Dating OR Intimate Partner AND Violence** dentro del campo *keywords* (conceptos clave), con la intención de obtener una muestra, lo más amplia posible, de publicaciones relacionadas con los términos elegidos. Se seleccionaron ambos términos por ser los que mejor se ajustaron al campo de interés de los autores, dentro de un amplio abanico de posibilidades ya exploradas en un artículo anterior (Rodríguez-Franco et al., 2009). Estos *keywords* se refieren a los descriptores propuestos por los propios autores y autoras de los textos, en contraposición a los descriptores del *Tesaurus* que los expertos asignan a los artículos para clasificarlos. Esta decisión se tomó para guardar la mayor fidelidad posible al criterio original de los autores. El equipo investigador creó un filtro específico de RM11 para descomponer y clasificar los distintos campos contenidos en cada referencia.

Se obtuvieron un total de 2.356 referencias bibliográficas. Fueron eliminadas las 118 publicaciones del año 2011 (puesto que la latencia en la actualización de las bases de datos es de varios meses, e incluirlas puede distorsionar los resultados), las 75 publicaciones anteriores al año 2000 (comprendidas entre los años 1984-99), y las publicaciones distintas a artículos de revistas científicas. En total, se manejó una base de datos de 1.724 textos publicados entre los años 2000 y 2010 (el 73,17% de los registros totales obtenidos en la búsqueda en PsycINFO).

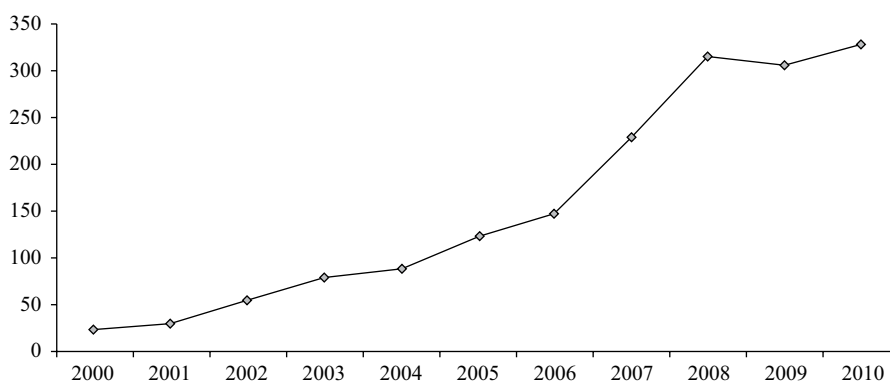
Durante el análisis de contenidos, 3 jueces expertos en el área de los malos tratos en parejas de novios realizaron una organización de los conceptos clave (*keywords*) de forma independiente. Como punto de partida fueron los 88 *keywords* más frecuentes (con al menos 10 apariciones), con el objetivo de recopilar los más ampliamente utilizados por los investigadores. Las distintas propuestas fueron comparadas y discutidas hasta consensuar un sistema de categorías único. A través de reuniones conjuntas, se etiquetaron los distintos grupos formados, revisando los conceptos incluidos en cada una para eliminar las posibles ambigüedades.

Resultados

Análisis de productividad

Producción anual. El número de publicaciones por año aparecidas durante la última década en torno a los términos *Intimate Partner Violence* y *Dating Violence* ha registrado un crecimiento continuado, con más de 300 artículos anuales en 2008, 2009 y 2010 (último año incluido en el análisis). La figura 1 ilustra esta evolución.

Figura 1: Evolución numérica de publicaciones sobre malos tratos entre novios para el periodo 2000-2010 (N=1724)



Producción por país

El país en el que se publicó un mayor número de artículos fue Estados Unidos, que produjo algo más de la mitad del total, seguido del Reino Unido, Países Bajos y Alemania, que aportaron más de un 10% del total cada uno. España ocupó el quinto lugar de la distribución, con algo menos del 1% de las referencias. El recuento detallado se incluye en la Tabla 1.

Tabla 1: Producción por países en el periodo 2000-2010 (N=1.724)

País	Nº Artículos	% sobre el total
EEUU	970	56,26
Reino Unido	285	16,53
Holanda	215	12,47
Alemania	193	11,19
España	17	0,99
Australia	12	0,70
Otros países (N=15)	32	1,86
Total	1.724	100%

Producción por idioma

El inglés fue el claro dominador en este apartado, con 1.695 artículos escritos en este idioma (98,3% del total). El español fue la segunda alternativa, con menos de un 1% de representación (N=16), mientras que otros cinco idiomas (portugués, francés, chino, italiano y noruego) se repartieron las 13 referencias restantes.

Producción por revistas

El reparto de las 1.724 publicaciones fue muy desigual entre las 392 fuentes que se encontraron. Tres revistas aportaron más de 100 textos cada una (*Journal of Interpersonal Violence*, *Violence Against Women* y *Violence and Victims*), lo que supuso poco menos de la cuarta parte del total (24,25%), seguidas de otras publicaciones como *Journal of Family Violence* (N=97) y *Journal of Aggression, Maltreatment and Trauma* (N=64).

Producción por autores

Al igual que en el punto anterior, se encontró un reparto desigual del número de artículos en que participan los 3.430 autores. Así, la distribución se ajustó a la llamada Ley de Lotka (Lotka, 1926), según la cual la mayoría de los autores (N=2.566; 74,8%) firman un solo trabajo, mientras que pocos participan en un número elevado de textos: cinco firmas aparecieron en al menos 22 artículos (Jacquelyn C. Campbell, Claire M. Renzetti, Raul Caetano, Nadine J. Kaslow y Jay G. Silverman), una media de al menos dos publicaciones anuales en el periodo 2000-2010, mientras que otros 24 autores firmaron por lo menos 11 obras (una media de una aportación anual). Este comportamiento se refleja en la Tabla 2.

Tabla 2: Distribución de las aportaciones por autor. Entre paréntesis, variaciones de las firmas encontradas para los principales autores (VVAA=varios autores)

Nº Aports.	Nº Autores	Nombres
38	1	Jacquelyn (C.) Campbell
32	1	Claire M. Renzetti
31	1	Raul Caetano
23	1	Nadine (J.) Kaslow
22	1	Jay (J.) Glen (G.) Silverman
18	2	Amy E. Bonomi; Louisa Gilbert
17	3	Ann L. Coker; Nabila El-Bassel; Fred(erick) P. Rivara
15	3	A(nita) Raj; Gregory L. Stuart; Patricia (J.) O'Campo
13	4	VV.AA.
12	4	VV.AA.
11	8	VV.AA.
1-10	3.401	VV.AA.
Total Firmas		3.430

Análisis de contenidos

El análisis de contenidos se llevó a cabo sobre una muestra de publicaciones, seleccionando las obras firmadas por los 10 autores más productivos (con 17 ó más artículos). Dado que las 32 aportaciones de Renzetti correspondieron a editoriales de la revista *Violence Against Women*, el equipo de investigación optó por excluirla del análisis. Igualmente, fueron eliminadas dos referencias que correspondieron a subsanaciones de erratas de publicación (Straus et al, 2009; Walker, Logan, Jordan, & Campbell, 2004).

Se creó un sistema de categorías a partir de las 88 palabras clave de uso más frecuente (10 ó más repeticiones), resultando cuatro grupos de contenido: **Etiquetas y tipologías**, donde se integran los términos utilizados en las publicaciones sobre este tipo de violencia; **Variables identificativas de la muestra**, donde se incluyen datos referentes al género (varón, mujer o ambos), grupos de edad y procedencia (país, etnia/raza, muestras seleccionadas o comunitarias, etc.); **Momento del proceso de violencia**, según si el estudio se centra en la localización de factores de riesgo/protección, detección de la violencia, prevención, intervención, búsqueda de ayuda por parte de la víctima, o si la violencia no ocupa un puesto activo en el estudio (ya sea por interrupción de los abusos, o porque la violencia aparezca como antecedente, y no como foco del estudio); y **Consecuencias de la violencia**, referida a los efectos sanitarios y/o jurídicos de la experiencia violenta. En el proceso, ocho términos fueron asignados a dos categorías simultáneamente (*acculturation, alcohol use, college women, domestic violence, family violence, severity, substance use/abuse*), mientras que otros dos quedaron fuera de todas las categorías por su generalidad (*couples y mothers*). Finalmente, tal como nos muestra la Tabla 3, el análisis de los descriptores permitió extraer una estructura de análisis basada en 13 categorías de segundo nivel, agrupadas a su vez en las 4 categorías de primer nivel propuestas.

Tabla 3: Categorías de 1er y 2º orden, conceptos clave asignados y estrategias de búsqueda. ^=término repetido en varias categorías; /=varias combinaciones; (/)=la palabra contenida puede aparecer o no, según la combinación

1º niv	2º nivel	Conceptos clave que incluye
Etiquetado y tipologías	Nomenclatura	Family violence^ (/Intimate) Partner violence / abuse (/Adolescent) (/Teen) Dating Violence Domestic violence^
	Tipología de violencia	Severity^ [Combinaciones de los grupos: 1.Physical, Sexual, Psychological, Emotional 2.Abuse, Aggression, Assault, Coercion, Violence]

Variables identificativas de la muestra	Sexo	College women^ Female victims Gender (/differences) Men Sex differences Violence against women Women (/abused) (/battered)
	Edad	Adolescent (/dating violence) College students College women^ High school students Teen dating violence University students
	Procedencia	Acculturation^ African American women Ethnicity Hispanics South Africa United States
Proceso de violencia	Factores de riesgo y protección	Acculturation^ Alcohol use^ Attitudes Children Child abuse / maltreatment Childhood (/sexual) abuse Domestic violence^ Family violence^ Pregnancy Risk Factors Socioeconomic status Substance use / abuse^
	Detección	Assessment Screening Prevalence Epidemiology
	Prevención	Prevention
	Intervención	Intervention/s Treatment
	Búsqueda de ayuda	Help seeking behavior
	Posterior	Survivors
Consecuencias de la violencia	Sanitarias	Alcohol use^ Depression Depressive symptoms Health (/Mental) (/Public) (/Physical) (/Outcomes) HIV (/infection) Posttraumatic stress disorder Substance use / abuse^ Symptoms^ (/Mental health)
	Jurídicas	Perpetration Perpetrators Severity* Victimization (/Crime) victims

Clasificación de las publicaciones de los autores más prolíficos

En total, fueron analizados 172 artículos (10% del total) realizados por Jacquelyne C. Campbell, Raul Caetano, Nadine J. Kaslow, Jay G. Silverman, Louise Gilbert, Amy Bonomi, Frederick Rivara, Ann Coker y Nabila El-Bassel. El equipo de investigación llevó a cabo una clasificación y recuento de la presencia relativa de las distintas categorías en los resúmenes aportados por los autores más prolíficos. Los datos más relevantes se presentan en la Tabla 4:

Tabla 4: Recuento de artículos clasificados en cada categoría, según autor. Los porcentajes han sido calculados según el número de artículo categorizado en categorías mutuamente excluyentes, y sobre el total de artículos (N=172) cuando las categorías no fueron excluyentes. Los caracteres * y + indican colaboración entre autores (los artículos compartidos han sido contabilizados en el autor más prolífico para evitar dualidades)

	Campbell	Caetano	Kaslow	Silverman	Gilbert*	Bonomi⁺	Rivara⁺	Coker	El-Bassel*	Fr y % sobre total categ.
Tipo texto (N=172)										
Teórico	12	2	0	2	0	1	0	3	0	20 (11,6%)
Empírico	25	29	22	20	18	17	5	14	2	152 (88,4%)
Sexo (N=159)										
Varones	0	1	1	8	4	1	0	0	0	15 (9,4%)
Mujeres	28	6	16	10	14	16	4	8	2	104 (65,4%)
Ambos	3	22	5	3	0	1	0	6	0	40 (25,2%)
Edad (N=94)										
Niños	1	1	3	0	0	1	1	0	0	7 (7,4%)
Adol/Jóvenes	1	0	0	5	1	0	0	2	1	10 (10,6%)
Adultos	27	14	6	4	3	11	3	8	0	76 (80,9%)
Mayores	0	0	1	0	0	0	0	0	0	1 (1,1%)
Procedencia (N=172)										
Etnia/Raza	4	18	21	9	3	2	0	2	2	61 (35,5%)
Nivel económico	2	0	19	1	0	0	0	0	0	22 (12,8%)
Agres/Víctimas	11	6	17	4	0	0	0	0	0	38 (22,1%)
Momento proceso (N=172)										
F. riesgo	14	24	14	11	16	7	4	9	1	100 (58,1%)
Detección	11	26	6	9	6	9	2	8	0	77 (44,8%)
Prevención	2	0	0	1	7	2	0	2	0	14 (8,1%)
Intervención	0	0	4	1	7	2	0	6	0	20(11,6%)
B. ayuda	5	3	4	1	3	7	2	7	1	33 (19,2%)
Posterior	14	2	6	2	0	0	0	1	0	25 (14,5%)
Consecuencias (N=172)										
Sanitarios	18	4	18	11	7	7	3	10	0	78 (45,3%)
Jurídicos	1	0	0	1	2	2	1	5	0	12 (7,0%)
N TOTAL	37	31	22	22	18	18	5	17	2	172
Compartidos	0	0	0	0	0	0	12 ⁺	0	15 [*]	27

Tipo de texto: la mayor parte de los resúmenes analizados (88,4%) correspondieron a trabajos empíricos. 12 de los 20 trabajos teóricos contaron con la participación de la autora más prolífica, Campbell.

Sexo de la muestra: de los 159 resúmenes que hicieron mención expresa del sexo de la muestra, 104 (65,4%) incluyeron sólo a mujeres, mientras que 40 (25,2%) incluyeron sujetos de ambos sexos. Las restantes 15 referencias (9,4%) se dedicaron exclusivamente al estudio de la violencia en varones.

Edades de la muestra: de los 94 resúmenes que hicieron referencia a las edades de los sujetos, 76 (80,9%) utilizaron muestras adultas. Poco más del 10% utilizó exclusivamente sujetos en edad adolescente o juvenil (por debajo de 25 años), 7 artículos (7,4%) se centraron en edades infantiles, y un único trabajo se centró en personas mayores (Paranjape, Sprauve-Holmes, Gaughan, & Kaslow, 2009).

Procedencia de la muestra: Calculado sobre un total de 172 artículos clasificados, el 35,5% (N=61) incluye referencias a diferentes grupos raciales o étnicos; el 12,8% (N=22) incluyó información sobre el nivel socioeconómico de la muestra (que en 21 ocasiones fue bajo); y el 22,1% (N=38) de los textos hizo referencia a muestras conformadas de agresores y/o víctimas (muestras seleccionadas). En este último apartado, se encontró una clara división por sexos, ya que 31 estudios hicieron referencia a víctimas exclusivamente femeninas, 9 estudios se centraron en el varón como único agresor, y sólo tres textos incluyeron muestras de ambos sexos sin asignar un papel a priori.

Proceso de violencia: Más de la mitad de los textos analizados (58,1%; N=100) estudiaron factores de riesgo y/o protección para la violencia de pareja, y un 44,8% (N=77) incluyeron algún procedimiento de detección de la violencia. Por otra parte, la atención dedicada al estudio de prevención, intervención y búsqueda de ayuda por parte de la víctima fue sensiblemente inferior (con 14, 20 y 33 apariciones, respectivamente). Poco más de una séptima parte de los textos (N=25; 14,5%) fueron clasificados dentro de la categoría **posterior**, indicando que el proceso de violencia no se mostró activo en el momento del estudio.

Consecuencias de la violencia: En este apartado, casi la mitad de los textos analizados (N=78; 45,3%) aportaron datos acerca de los problemas de salud aparecidos en relación con la violencia. La atención dedicada a los procedimientos jurídicos relacionados con los abusos en la pareja fue baja (N=12; 7,0%).

Escuelas ocultas. En último lugar, se consultó la lista de firmas colaboradoras con cada uno de los autores incluidos en el análisis anterior y que se reflejan en la Tabla 5. Se comprobó que la mayor parte de coautores participaron de algún artículo en una sola ocasión, a pesar de que la media de firmas presentes en cada texto estuvo comprendida entre 3,3 y 5,7 según el autor.

Tabla 5: Recuento de artículos publicados según número de colaboradores para los autores más prolíficos (el total de firmas incluye la del autor analizado)

	1 colab.	Autores con:			Total artículos	Total firmas	Media firmas	Desviación Típica
		2-5 colabs	6-10 colabs.	11-16 colabs.				
Campbell	73	23	1	0	37	181	4,9	1,01
Caetano	12	6	5	0	31	102	3,3	3,03
Kaslow	39	13	2	0	22	109	5,0	1,28
Silverman	4	8	1	1	22	73	3,3	3,79
Gilbert	20	8	2	1	18	91	5,1	3,17
Bonomi	8	5	3	3	18	102	5,7	4,26
Rivara	8	5	3	3	18	98	5,4	3,84
Coker	27	8	0	0	17	68	4,0	0,98
El-Bassel	18	9	1	1	17	85	5,0	3,06

Este recuento permitió extraer datos acerca de distintos patrones de colaboración. Autores como Campbell, Kaslow y Coker presentaron una alta proporción de colaboraciones esporádicas (esto es, un solo trabajo firmado con cada colaborador), mientras que autores como Caetano, Gilbert, Bonomi, Rivara, El-Bassel y Silverman, colaboraron asiduamente con otros autores, comportamiento que permite delimitar

la existencia de al menos cuatro grupos de trabajo con amplia tradición en el área: el formado por Silverman, Anita Raj y Michele R. Decker (con 15 y 8 colaboraciones, respectivamente), y los que se representan en las figuras 2, 3 y 4.

Figura 2: Mapa de colaboraciones para Raúl Caetano (VV.AA.= varios autores)

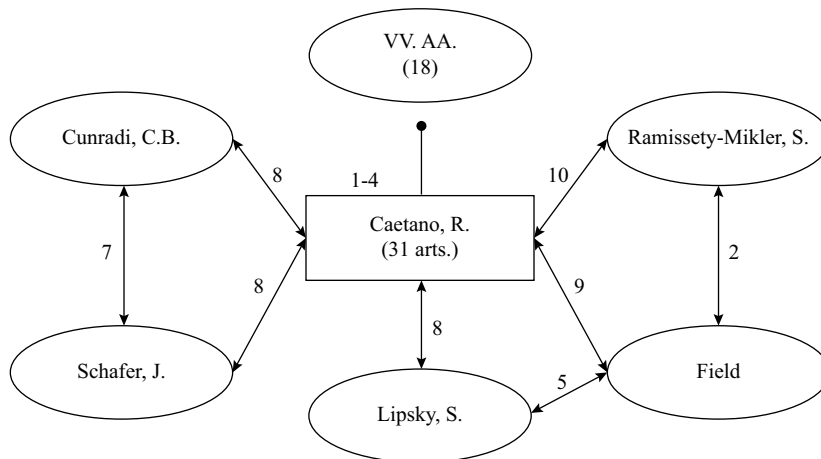


Figura 3: Mapa de colaboraciones para Louise Gilbert y Nabila El-Bassel (VV.AA.= varios autores)

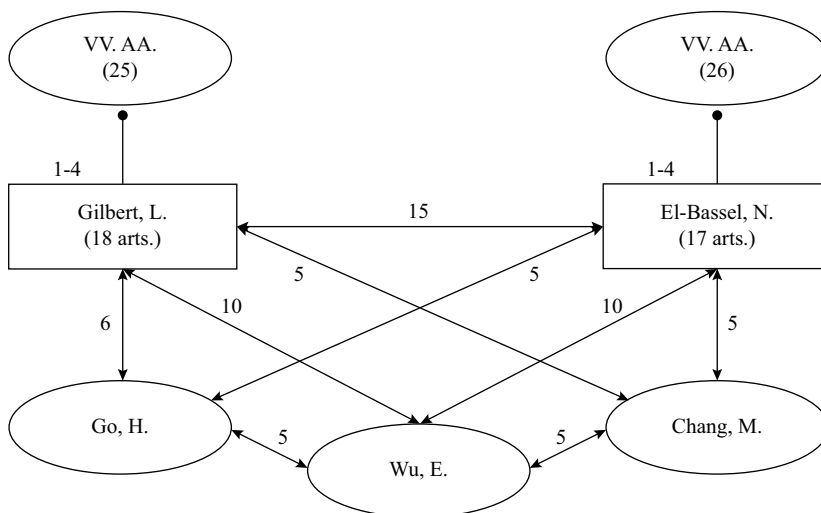
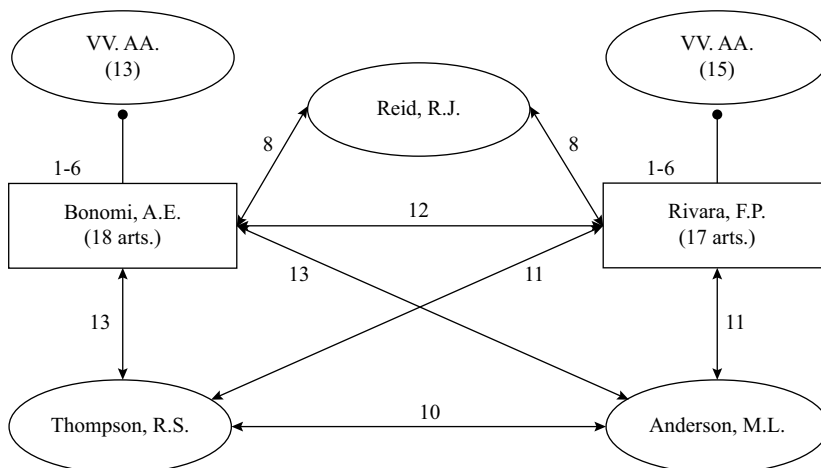


Figura 4: Mapa de colaboraciones para Bonomi y Rivara (VV.AA.= varios autores)



Discusión y Conclusiones

Los resultados apuntados en el presente estudio permiten extraer diversas lecturas de interés acerca tanto de la forma (productividad) como del fondo (contenido) de la investigación llevada a cabo bajo los términos violencia del compañero íntimo (*intimate partner violence*) y violencia en el noviazgo (*dating violence*).

El análisis de productividad ha mostrado algunos resultados similares a los ya descritos por Rodríguez-Franco et al. (2009) para la etiqueta violencia doméstica (*domestic violence*). En primer lugar, los resultados muestran un crecimiento acelerado durante más de treinta años, siendo especialmente llamativo en la última década. Esta progresión indica un creciente interés por el uso de estas etiquetas dentro del estudio de la violencia de pareja, si bien la cantidad de material sigue siendo inferior al aparecido bajo la etiqueta de violencia doméstica (más popular, a pesar de las debilidades indicadas en la revisión de Rodríguez-Franco et al., 2009). Será necesario volver a analizar la productividad de estas etiquetas en unos años para determinar si los autores se decantan por el cambio terminológico.

En cuanto al país de publicación, Estados Unidos sirvió como base de la mayor parte de publicaciones registradas, pero su protagonismo fue sensiblemente inferior al registrado en torno a la violencia doméstica, donde aportó más del 70% (Rodríguez-Franco et al., 2009). Los seis países con mayor número de aportaciones fueron los mismos que en la citada revisión.

El inglés sigue siendo el principal idioma en las publicaciones listadas por PsycINFO, con cifras superiores al 98% de las referencias. El hecho de que algunos países no angloparlantes (como Alemania, Países Bajos y España) realicen la práctica totalidad de sus aportaciones en inglés tiene dos posibles interpretaciones y una única conclusión viable: es posible que las revistas incentiven la publicación de textos en este idioma para facilitar su indexación en bases internacionales, o que recursos como PsycINFO (mantenida por la *American Psychological Association*) se centren casi exclusivamente en publicaciones en inglés; pero, a día de hoy, utilizar un idioma distinto al inglés para publicar en el área dificulta obtener visibilidad ante otros profesionales.

Por otra parte, la productividad registrada para revistas y autores presentó paralelismos, con pocos individuos que participaron en un alto número de referencias, mientras que la mayor parte realizó pocas aportaciones (de hecho, la mayor parte de fuentes y firmas aportaron un sólo artículo). Localizar las revistas que mayor atención han dedicado a la violencia del compañero íntimo y/o durante el noviazgo puede ser de ayuda para los profesionales del área, ya que las señala como fuentes prioritarias para este objeto de estudio. Igualmente, disponer de información acerca de las firmas más activas dentro del área facilita localizar líneas de investigación con una amplia tradición, alrededor de las cuales es posible encontrar grupos de colaboradores (escuelas ocultas) que desarrollan su trabajo desde una perspectiva teórica y práctica consistente.

El segundo bloque de conclusiones gira en torno al análisis de contenidos realizado mediante dos estrategias complementarias: la creación de un sistema de categorías a partir de los descriptores propuestos por los autores (conceptos clave), y la aplicación de dicha herramienta para clasificar los datos contenidos en una muestra de referencias.

El sistema de categorías propuesto da cuenta de los contenidos prototípicos en la literatura del área, sirviendo como guía para analizar la literatura, además de proporcionar indicaciones acerca de algunas de las principales variables a las que hacer referencia en un resumen de artículo. El uso de conceptos clave en lugar de otros descriptores para establecer un conjunto de categorías se justifica por su mayor fidelidad al contenido, ya que son propuestos por los autores firmantes del artículo, frente a

aquellos impuestos por la base de datos. Por supuesto, el uso de descriptores provenientes del *Tesaurus* permitiría contar con un sistema de categorías ya establecido, evitando el esfuerzo acometido en la presente investigación; sin embargo, la incorporación de cambios en estos catálogos puede tardar años (por ejemplo, el término *dating violence* no apareció recogido a fecha de diciembre de 2012), circunstancia que dificulta contar con una categorización actual de la literatura del área. Por ello, la creación de sistemas de clasificación ad hoc supone una alternativa a contemplar, como complemento a otras estructuras de análisis propuestas por las bases de datos.

En general, las referencias analizadas coinciden en destacar la importancia de llevar a cabo estudios específicos para distintas poblaciones (descritas mediante variables como etnia, nivel socioeconómico, etc.) E igualmente, las características técnicas del estudio realizado (momento del proceso violento, métodos de evaluación de la violencia, etc.) pueden provocar ciertos sesgos específicos en los resultados. Disponer de una guía de análisis resulta de mucha utilidad de cara a comparar metodologías de trabajo, facilitando tomar decisiones sobre la conveniencia de extrapolar resultados de investigación a poblaciones específicas, y evitando la comparación de estudios que no parten de un mismo marco metodológico (Bogat et al., 2005).

Con respecto al sexo de los participantes, se encontró una alta presencia de estudios centrados en muestras femeninas, en torno a un tercio de muestras mixtas y una minoría de propuestas centradas exclusivamente en varones, resultados compatibles con los apuntados por Rodríguez-Franco et al. (2009) y Bhona et al. (2011). Combinando estos datos con otras características identitarias de la muestra, uno de los focos de mayor controversia en el área emerge a la superficie: así, prácticamente en la totalidad de textos en los que se hizo referencia a víctimas y/o agresores, estos papeles fueron asignados respectivamente a mujeres y varones, mientras que una minoría de trabajos optaron por estudiar muestras de ambos sexos eliminando explícitamente esta diferenciación. Estas dos formas de proceder representan los dos polos enfrentados en el denominado debate de la **simetría de género** en la violencia de pareja.

Atendiendo a las edades de la muestra, se corroboró que la presencia de estudios dedicados a adolescentes y/o jóvenes adultos fue minoritaria, dato compatible con lo encontrado en revisiones de violencia doméstica (Bhona et al., 2011; Rodríguez-Franco et al., 2009). De manera consistente, la presencia de estudios centrados en la prevención fue limitada, con 14 textos de la muestra analizada (8% del total). Ambos resultados pueden ser interpretados de manera conjunta: la poca atención dedicada a las edades en las que aparecen las primeras relaciones de pareja, junto con la escasez de esfuerzos dirigidos al diseño, implementación y evaluación de programas preventivos, ponen de manifiesto una importante debilidad del área. Esta conclusión resulta aún más sorprendente si se tiene en cuenta que la importancia de la prevención temprana ha sido subrayada por diversos autores (Riggs et al., 2000; Rodríguez-Franco et al., 2008). Del mismo modo, la atención dedicada a los adultos mayores en las líneas de investigación más productivas fue prácticamente anecdótica.

Por último, cabe destacar el alto interés mostrado por las consecuencias que la violencia de pareja puede tener sobre las víctimas (patología ansioso-depresiva, lesiones físicas, etc.), cuestión evaluada casi la mitad de referencias analizadas, frente al menor número de estudios dedicados al análisis de la relación entre violencia y acciones judiciales. Esta relativa falta de atención contrasta con la existencia de literatura que indica que la vía jurídica puede ser una pieza importante en la prevención y erradicación de la violencia de pareja (Barner & Carney, 2011), algo que debería animar a los investigadores del área a desarrollar iniciativas en este campo (Lila, Oliver, Galiana, & Gracia, 2013).

Por supuesto, las conclusiones extraídas quedan muy mediatizadas por la elección de PsycINFO como única fuente de información bibliográfica (Rodríguez-Díaz, Rodríguez-Franco, López-Cepero, & Bringas, 2010). Dado que esta base de datos tiene base en EE.UU., y que es mantenida por una entidad angloparlante, es muy probable que existan sesgos que distorsionen los datos. Sin embargo, PsycINFO representa la principal base de datos sobre Ciencias del Comportamiento en el mundo, de manera que las referencias que no aparecen recogidas, con independencia de su calidad, tienen muchas probabilidades de quedar fuera del alcance de la mayor parte de profesionales del ramo.

También es necesario prestar atención al método de muestreo seguido para el análisis de contenidos. La selección de autores más prolíficos como criterio supuso tomar el 10% de las referencias, algo que limita la generalizabilidad de las conclusiones extraídas. Sin embargo, dado que un análisis completo de la bibliografía del área resultaría demasiado costoso, plantear un criterio sistemático para el muestreo es una forma sencilla de evitar otros posibles sesgos de selección. Por suerte, el sistema de categorías propuesto nace del total de conceptos clave propuestos por los autores, por lo que su aplicación a una nueva muestra de referencias permitirá comprobar la solidez de las conclusiones extraídas.

Desarrollando este último punto, cabe destacar que la presente revisión bibliográfica ofrece una bondad principal: la replicabilidad. Más allá de los resultados presentados, nuestro estudio muestra estrategias de análisis objetivas y fáciles de revisar, permitiendo la aparición de nuevos estudios que actualicen el conocimiento sobre la producción y contenidos en la literatura especializada en violencia de pareja. Por ello, el equipo de investigación defiende la necesidad de utilizar métodos como los expuestos para complementar otros métodos de revisión en los que la selección de referencias se realiza de manera no sistemática, obteniendo el equilibrio entre métodos cuantitativos y cualitativos demandado por Fernández-Ríos y Buela-Casal (2009).

Referencias

- Archer, J. (2000). Sex differences in aggression between heterosexual partners: A meta-analytic review. *Psychological Bulletin*, 126, 651-680.
- Bair-Merritt, M. H., Crowne, S. S., Thompson, D. A., Sibinga, E., Trent, M., & Campbell, J. (2010). Why do women use intimate partner violence? A systematic review of women's motivations. *Trauma, Violence and Abuse*, 11, 178-189.
- Barner, J. R., & Carney, M. M. (2011). Interventions for intimate partner violence: a historical review. *Journal of Family Violence*, 26, 235-244.
- Bhona, F. M. C., Lourenço, L. M., & Brum, C. R. S. (2011). Violência doméstica: um estudo bibliométrico. *Arquivos Brasileiros de Psicologia*, 63, 87-100.
- Bogat, G. A., Levendosky, A. A., & Von Eye, A. (2005). The future of research in intimate partner violence: person-oriented and variable-oriented perspectives. *American Journal of Community Psychology*, 36, 49-70.
- Chan, K. L. (2011). Gender differences in self-reports of intimate partner violence: a review. *Aggression and Violent Behavior*, 16, 167-175.

Chan, K. L., Tiwari, A., Fong, D. Y. T., & Ho, P. C. (2010). Post-traumatic stress disorder among Chinese women survivors of intimate partner violence: a review of the literature. *International Journal of Nursing Studies*, 47, 918-925.

Coker, A. L. (2007). Does physical intimate partner violence affect sexual health? A systematic review. *Trauma, Violence and Abuse*, 8, 149-177.

Esquivel-Santoveña, E. E., & Dixon, L. (2012). Investigating the true rating of physical intimate partner violence: a review of nationally representative surveys. *Aggression and Violent Behavior*, 17, 208-219.

Fernández-Ríos, L., & Buéla-Casal, G. (2009). Standards for the preparation and writing of Psychology review articles. *International Journal of Clinical and Health Psychology*, 9(2), 329-344.

Flynn, A., & Graham, K. (2010). Why did it happen? A review and conceptual framework for research of perpetrators' and victims' explanations for intimate partner violence. *Aggression and Violent Behavior*, 15, 239-251.

Foran, H. M., & O'Leary, K. D. (2008). Alcohol and intimate partner violence: a meta-analytic review. *Clinical Psychology Review*, 28, 1222-1234.

Jackson, S. M. (1999). Issues in the dating violence research: a review of the literature. *Aggression and Violent Behavior*, 4, 233-247.

Johnson, M. P. (2008). *A typology of domestic violence: intimate terrorism, violent resistance, and situational couple violence*. Lebanon, New Hampshire: Northeastern University Press.

Lewis, S. F., & Fremouw, W. (2001). Dating violence: a critical review of the literature. *Clinical Psychology Review*, 21, 105-127.

Lila, M., Oliver, A., Galiana, L., & Gracia, E. (2013). Predicting Success indicators of an intervention programme for convicted intimate partner violence offenders: The Contexto Programme. *The European Journal of Psychology Applied to Legal Context*, 5(1), 73-95.

Lotka, A. J. (1926). The frequency distribution of scientific productivity. *Journal of Washington Academy of Sciences*, 16, 317-323.

Mars, T. S., & Valdez, A. M. (2007). Adolescent dating violence: Understanding what is "at risk". *Journal of Emergency Nursing*, 33, 492-494.

Montalvo-Liendo, N. (2009). Cross-cultural factors in disclosure of intimate partner violence: an integrated review. *Journal of Advanced Nursing*, 65, 20-34.

Morse, J. E. (2007). A review of the literature concerning intimate partner violence among Latino families living in the United States. Tese de doutorado não-publicada, Programa de Pós-Graduação em Psychology, Spalding University (Kentucky, EEUU), 137 pp.

Murphy, C. M., & Ting, L. (2010). The effects of treatment for substance problems in intimate partner violence: a review of empirical data. *Aggression and Violent Behavior*, 15, 325-333.

Murray, C. E., & Graybeal, J. (2007). Methodological review of intimate partner violence prevention research. *Journal of Interpersonal Violence, 22*, 1250-1269.

Murray, C. E., & Mobley, A. K. (2009). Empirical research about same-sex intimate partner violence: a methodological review. *Journal of Homosexuality, 56*, 361-386.

Nowinski, S. N., & Bowen, E. (2012). Partner violence against heterosexual and gay men: prevalence and correlates. *Aggression and Violent Behavior, 17*, 36-52.

Paranjape, A., Sprauve-Holmes, N. E., Gaughan, J., & Kaslow, N. J. (2009). Lifetime exposure to family violence: Implications for the health status of older African American women. *Journal of Women's Health, 18*, 171-175.

Rabin, R. F., Jennings, J. M., Campbell, J. C., & Bair-Merritt, M. H. (2009). Intimate partner violence screening tools: a systematic review. *American Journal of Prevention Medicine, 36*, 439-445.

Randle, A. A., & Graham, C. A. (2011). Review of the evidence on the effects if intimate partner violence on men. *Psychology of Men and Masculinity, 12*, 97-111.

Riggs, D. S., Caulfield, M. B., & Street, A. E. (2000). Risk for domestic violence: Factor associated with perpetration and victimization. *Journal of Clinical Psychology, 56*(10), 1289-1316.

Rizo, C. F., & Macy, R. J. (2011). Help-seeking and barriers of hispanic partner violence survivors: a systematic review of the literature. *Aggression and Violent Behaviors, 16*, 250-264.

Rodríguez, M., Valentine, J. M., Son, J. B., & Muhammad, M. (2009). Intimate partner violence and barriers to mental health care for ethnically diverse populations of women. *Trauma, Violence and Abuse, 10*, 358-374.

Rodríguez-Díaz, F. J., Rodríguez-Franco, L., López-Cepero, J., & Bringas, C. (2010). Juvenile delinquency and young offender. Bibliographic and bibliometric review of two perspectives of study. *The European Journal of Psychology Applied to Legal Context, 2*(2), 117-143.

Rodríguez-Franco, L., Antuña, A., López-Cepero, J., Rodríguez-Díaz, F. J., Herrero, F. J., & Bringas, C. (2008). Una aproximación al estudio de las actitudes sexistas en novios adolescentes. In F. J. Rodríguez, C. Bringas, F. Fariña, R. Arce, & A. Bernardo (Eds.), *Psicología Jurídica. Familia y Victimología* (pp. 219-227). Oviedo: Ediciones Universidad de Oviedo.

Rodríguez-Franco, L., Antuña, M. A., & Rodríguez-Díaz, F. J. (2001). Psicología y violencia doméstica: un nuevo reto hacia un viejo problema. *Acta Colombiana de Psicología, 6*, 67-76.

Rodríguez-Franco, L., López-Cepero, J., & Rodríguez-Díaz, F. J. (2009). Violencia Doméstica: Una revisión bibliográfica y bibliométrica. *Psicothema, 21*, 248-254.

Rothman, E. F., Exner, D., & Baughman, A. L. (2011). The prevalence of sexual assault against people who identify as gay, lesbian, or bisexual in the United States: a systematic review. *Trauma, Violence and Abuse, 12*, 55-66.

Stark, L., & Ager, A. (2011). A systematic review of prevalence studies of gender-based violence in complex emergencies. *Trauma, Violence and Abuse, 12*, 127-134.

Straus, H., Cerulli, C., McNutt, L. A., Rhodes, K. V., Conner, K. R., Kember, R. S., Kaslow, N., & Houry, D. (2009). Intimate partner violence and functional health status: Associations with severity, danger, and self-advocacy behaviors: Correction. *Journal of Women's Health, 18*(5), 625-631.

Straus, M. A. (2011). Gender symmetry and mutuality in perpetration of clinical-level partner violence: empirical evidence and implications for prevention and treatment. *Aggression and Violent Behavior, 16*, 279-288.

Stith, S. M., Green, N. M., Smith, D. B., & Ward, D. B. (2008). Marital satisfaction and marital discordance as risk markers for intimate partner violence: a meta-analytic review. *Journal of Family Violence, 23*, 149-160.

Stover, C. S., Meadows, A. L., & Kaufman, J. (2009). Interventions for intimate partner violence: review and implications for evidence-based practice. *Professional Psychology: Research and Practice, 40*, 223-233.

Taft, A. J., Small, R., & Hoang, K. A. (2008). Intimate partner violence in Vietnam and among Vietnamese diaspora communities in western societies: a comprehensive review. *Journal of Family Studies, 14*, 167-182.

Tang, C. S. K., & Lai, B. P. Y. (2008). A review of empirical literature on the prevalence and risk markers of male-on-female intimate partner violence in contemporary China, 1987-2006. *Aggression and Violent Behavior, 13*, 10-28.

Todahl, J., & Walters, E. (2011). Universal screening for intimate partner violence: a systematic review. *Journal of Marital and Family Therapy, 37*, 355-369.

Walker, R., Logan, T. K., Jordan, C. E., & Campbell, J. C. (2004). An integrative review of separation in the context of victimization: Consequences and implications for women. *Trauma, Violence and Abuse, 5*(2), 143-193.

Waltermauer, E. (2005). Measuring intimate partner violence (IPV): You may only get what you ask for. *Journal of Interpersonal Violence, 20*, 501-506.

Submetido em: 05/09/2013

Revisto em: 12/12/2013

Aceito em: 05/01/2014

Endereços para correspondência

Javier López-Cepero Borrego
jalocebo@us.es

Luis Rodríguez Franco
lurodri@us.es

Francisco Javier Rodríguez Díaz
gallego@uniovi.es

Carolina Bringas Molleda
carolbringas@hotmail.com

Borrego, J. L. C., Franco, L. R., Díaz, F. J. R., Molleda, C. B.

I. Docente. Departamento de Personalidad, Evaluación y Tratamientos Psicológicos. Universidad de Sevilla. Sevilla. España.

II. Docente. Departamento de Personalidad, Evaluación y Tratamientos Psicológicos. Universidad de Sevilla. Sevilla. España.

III. Docente. Departamento de Psicología. Universidad de Oviedo. Oviedo. España.

IV. Docente. Departamento de Psicología. Universidad de Valladolid. España.

i Apoyo Universidad de Oviedo (Ref: UNOV-12-MB-RENOV-01) y Ministerio de Sanidad, Política Social e Igualdad (SUBIMMU012/009).