

# Análisis Comparativo de Diferentes Técnicas de Modulación PWM en Convertidores de Potencia

Joel Prieto, Federico Barrero, Sergio Toral, Manuel Perales

Departamento de Ingeniería Electrónica.

Escuela Superior de Ingenieros.

Universidad de Sevilla, España.

E-mail: jprieto@esi.us.es, fbarrero@esi.us.es, toral@esi.us.es, mperales@us.es

**Abstract**— Buena parte del desarrollo y aplicación industrial de los convertidores de potencia se debe al avance experimentado en la generación de cualquier forma de onda de tensión deseada. La aparición de las técnicas de modulación, unido a la posibilidad de implementarlas en modernos microprocesadores o dispositivos electrónicos configurables (FPGA), ha favorecido el uso de los convertidores de potencia y el desarrollo industrial y comercial de propulsores eléctricos en vehículos, generadores eólicos, ascensores ecológicos, etc., por citar algunos ejemplos. Diferentes métodos de modulación, centrados en la generación de portadora o en la resolución analítica de un problema  $n$ -dimensional (modulación conocida como Space Vector Pulse Width Modulation o SVPWM), permiten que un convertidor de potencia imponga cualquier forma de onda de tensión que se desee a la carga a la que se encuentra conectado. Las diferentes estrategias de modulación se han ido complicando para lograr la mayor fiabilidad en la generación de la tensión deseada (menor ruido eléctrico). En este trabajo se analizan y comparan diferentes técnicas de modulación basadas en portadora o Space Vector, empleando herramientas de simulación basadas en Matlab y Simulink. El objetivo es plantear un análisis comparativo, que permita al alumno entender el interés y funcionamiento de cada técnica de modulación, observando las ventajas e inconvenientes asociadas.

**Keywords**—Electrónica de Potencia, Microcontroladores y microprocesadores, Experiencias Educativas

## I. INTRODUCCIÓN

Las técnicas de modulación por ancho de pulso (PWM - *Pulse Width Modulation*) se basan en el principio de balance *volt-sec* [1], que modifica el ciclo de trabajo controlando la cantidad de energía que se envía a una carga. Su importancia en la conversión energética deriva de su adecuación a los interruptores de potencia que deben funcionar sólo en estado de encendido (*ON*) y apagado (*OFF*). El ciclo de trabajo del tren de pulsos generado en cada rama de interruptores del convertidor de potencia está determinado por la tensión de referencia, de frecuencia y amplitud variables, siendo innumerables los esquemas de modulación que se han desarrollado en los últimos años para su generación de esta referencia de

modulación mediante portadora (*carrier-based* PWM o CBPWM) o de tipo *Space-Vector* (SVPWM), y entre métodos continuos y discontinuos, diferenciados porque en los métodos discontinuos una o más ramas del convertidor de potencia no conmutan de estado durante todo el periodo de muestreo, mientras que en los métodos continuos todas las ramas del convertidor conmutan de estado al menos una vez durante el tiempo de muestreo [1]. Si bien las técnicas basadas en portadora son más fáciles de implementar, las técnicas que utilizan SVPWM son más intuitivas para estudiarlas en conjunto con el control de un sistema dinámico.

La elección del método empleado en la conversión depende del indicador de rendimiento que se desee mejorar para la aplicación concreta. Entre estos indicadores de rendimiento, los más importantes son el contenido armónico de la tensión de salida (que se relacionan con los armónicos de la corriente entregada a la carga), la minimización de pérdidas en el conmutador, la facilidad de realizar el filtrado de la onda resultante o una relación de compromiso entre dichos indicadores puesto que la mejora en uno de ellos, repercute negativamente en los otros.

En este trabajo se analizará la implementación y comparación de diferentes técnicas de modulación, tanto CBPWM como SVPWM, en sistemas trifásicos [2] y multifásicos [3,4]. Si bien la modulación PWM no es novedosa, no se ha establecido hasta hace poco tiempo la correspondencia biunívoca entre ambos esquemas de modulación [3], por lo que se considera interesante ahondar en este tema con el objetivo final de desarrollar una herramienta de análisis que permita seleccionar la técnica a utilizar en una aplicación de conversión concreta, bien por su sencillez de implementación o por los indicadores de diseño planteados. Empleando herramientas de simulación como Matlab/Simulink, se desarrolla una práctica que aúna conceptos tales como modelado de sistemas dinámicos complejos (en nuestro caso accionamientos electromecánicos multifásicos) y simulación (manejo de la herramienta Matlab y Simulink). La experiencia práctica se completa con la experimentación en un sistema real para que los alumnos trabajen con convertidores de potencia reales basados en

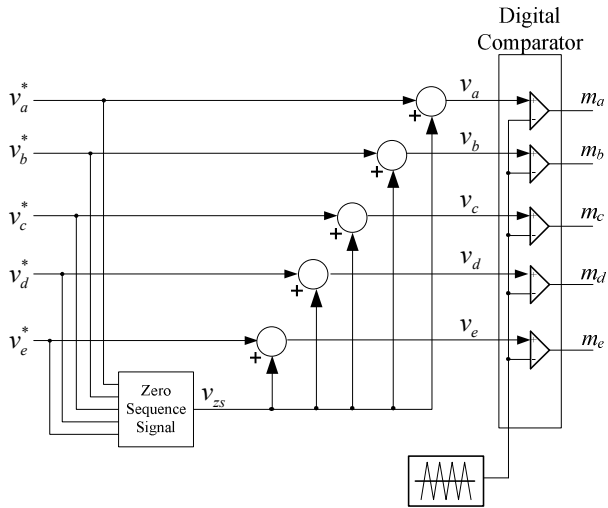


Fig. 1. Principio de operación de PWM con portadora triangular e inyección de señal de secuencia cero.

## II. TÉCNICAS DE MODULACIÓN EN CONVERTIDORES DE POTENCIA Y ACCIONAMIENTOS ELÉCTRICOS

El principio de operación de los moduladores basados en portadora para los sistemas trifásicos y multifásicos son los mismos, y se muestran en el esquema de la figura 1. Las señales moduladoras se obtienen utilizando  $n$  (en este caso 5) señales senoidales con una frecuencia fundamental, desplazados en el tiempo  $2\pi/n$  radianes, a las que se suma una señal apropiada de secuencia cero. Las señales moduladoras se comparan con una onda portadora de alta frecuencia (por lo general una señal triangular). Cualquier señal moduladora está definida por  $v_k(t) = v_k^*(t) + v_{zs}(t)$ , donde  $v_k^*(t)$  es la referencia senoidal para las fases  $k = a, b, c, d, e$  y  $v_{zs}(t)$  representa la señal de secuencia cero. El índice de modulación se define como  $M = V_1/(V_{dc}/2)$ , donde  $V_1$  es la tensión pico de la señal senoidal de referencia y  $V_{dc}$  la tensión del bus de continua del convertidor. Las señales de referencia  $v_k^*(t) = M \cos(\vartheta - k2\pi/n)$  así como la portadora triangular se encuentran todas en el rango  $[-1, 1]$ .

Una selección apropiada de la señal de secuencia cero puede extender el rango lineal del PWM [5], modificando la calidad de la forma de onda [6] o reduciendo las pérdidas de conmutación de los dispositivos de potencia [7]. Aunque la cantidad de posibles señales de secuencia cero pueden ser muy variadas, las restricciones de rendimiento y simplicidad reducen las posibilidades a un número pequeño de opciones viables [8]. Las diferentes opciones permiten la implementación de técnicas de modulación, tanto continuas como discontinuas. El uso de técnicas discontinuas permiten la reducción de pérdidas debido a la conmutación, ya que los cambios de estados durante un periodo son menores que para las técnicas de modulación continuas.

En este artículo, las señales de secuencia cero en el PWM basado en portadores, también llamada señal de offset, está definida por  $v_{zs} = -0.5(\max\{v_k^*\} + \min\{v_k^*\})$ .

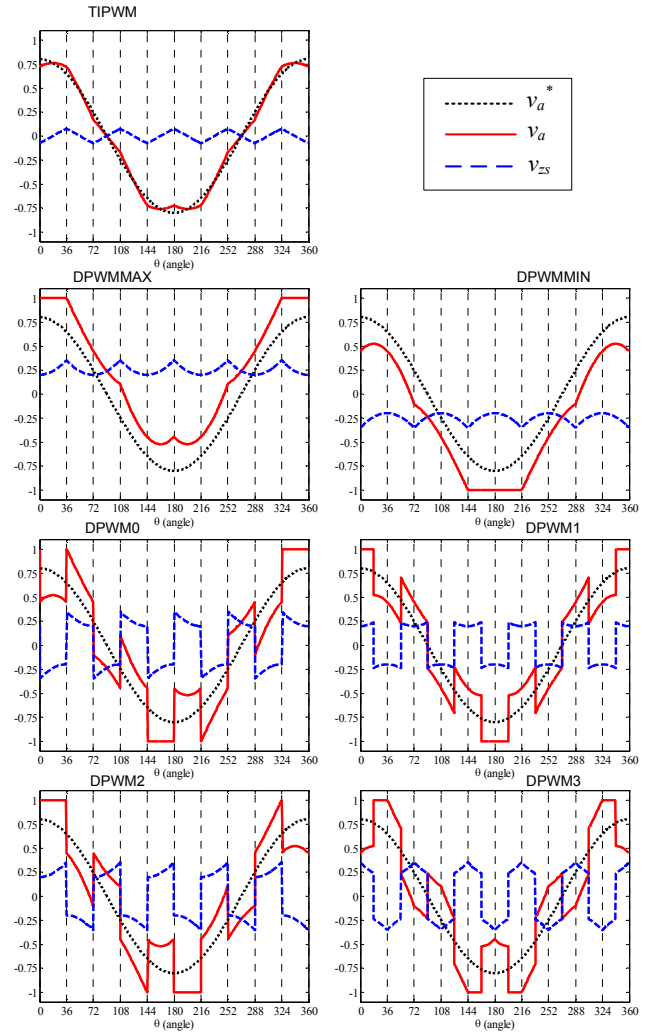


Fig. 2. Señales moduladoras y de secuencia cero para técnicas de modulación continuas y discontinuas basadas en portadora (TIPWM), para  $M=0.8$

Como resultado se obtiene señal de secuencia cero con forma triangular (llamada de aquí en adelante TIPWM en el caso de las modulaciones PWM continuas). Esta selección está justificada por el hecho que este método basado en portadora conlleva la utilización de los mismos vectores en el mismo orden y tiempo como lo hace la técnica de SVPWM consideradas en la próxima sección.

La fig. 2 ilustra las señales de modulación y de secuencia cero de los métodos de modulación PWM continuas con suma de offset (TIPWM), así como un conjunto de posibles técnicas PWM discontinuas. Los gráficos se han hecho para la fase 'a'. Como las señales de referencia  $v_k^*(t)$  son las mismas para todos los métodos (senoidales con un mismo módulo y desfasadas eléctricamente), solamente las señales de secuencia cero son cambiadas entre todas las técnicas de modulación discontinuas. Las diferencias en la determinación de las señales de secuencia cero son explicadas a continuación, extendiendo las técnicas de modulación discontinuas utilizadas en los moduladores de tres fases [1]:

- *TIPWM*: la señal de secuencia cero de este modulador se genera utilizando la expresión  $v_{zs} = -0.5 (\max\{v_i^*\} + \min\{v_i^*\})$ . Como resultado se obtiene una técnica PWM continua.

- *DPWMMAX*: La señal de secuencia cero está determinada por la señal de referencia con el valor máximo. Considerando el caso  $v_d^* \leq v_c^* \leq v_e^* \leq v_b^* \leq v_a^*$ , la señal de secuencia cero será  $v_{zs} = -(V_{dc}/2) - v_a^*$ . Por tanto, la fase no modulada es la que tiene el máximo valor (en este ejemplo, la fase 'a').

- *DPWMMIN*: La señal de secuencia cero está determinada por la señal de referencia con el mínimo valor. Teniendo en cuenta el mismo ejemplo donde  $v_d^* \leq v_c^* \leq v_e^* \leq v_b^* \leq v_a^*$ , la señal de secuencia cero será  $v_{zs} = -(V_{dc}/2) - v_d^*$ . Para este caso, la fase en la cual no se modula es la que tiene el mínimo valor (para este caso, la fase 'd').

- *DPWM3*: la señal de secuencia cero está determinada por la señal de referencia que tiene la segunda mayor magnitud. Considerando el caso  $|v_d^*| \leq |v_c^*| \leq |v_e^*| \leq |v_b^*| \leq |v_a^*|$ , luego  $v_{zs} = \text{sign}(v_b^*)(V_{dc}/2) - v_b^*$ . En este ejemplo, la señal no modulada es 'b'.

- *DPWM0*, *DPWM1*, *DPWM2*: Otras técnicas de modulación, conocidas para los sistemas trifásicos, pueden ser utilizados en sistemas multifásicos. Todos ellos fueron generalizados en [8] como GDPWM (PWM general para modulación discontinua) para convertidores de tres fases. Esto puede ser extendido al caso de 5 y en general de  $n$  fases. Para estos métodos de modulación discontinuos, la señal de secuencia cero es igual a la diferencia entre la línea de saturación y la señal de referencia con la máxima magnitud. Dependiendo de la señal de referencia, la línea de saturación podría ser  $V_{dc}/2$  o  $-V_{dc}/2$ . En la prueba de máxima magnitud, todas las señales de referencia  $v_a^*$ ,  $v_b^*$ ,  $v_c^*$ ,  $v_d^*$ ,  $v_e^*$  se encuentran desfasadas en  $\psi - (\pi/10)$  radianes, y, entre las nuevas señales, aquella con la magnitud máxima determina la señal de secuencia cero. Tres técnicas son estudiadas empleando este método, llamadas DPWM0, DPWM1, DPWM2; para  $\psi = 0$ ,  $\psi = (\pi/5)$  y  $\psi = (\pi/10)$ , respectivamente.

Una limitación de los métodos DPWMMIN y DPWMMAX es que un conmutador se encuentra siempre apagado (encendido) en  $72^\circ$  de región no modulada, mientras otros se encuentran encendidos (apagados). Por esta razón, las pérdidas de conmutación no son las mismas en cada rama [7]. Basados en la figura 2, se pueden particularizar estos estados en aquellas regiones en que la señal moduladora (en trazo continuo) tiene valor 1 o -1. Como ejemplo, en el caso de DPWMMIN esto ocurre entre  $\theta = [144, 216]$ . Esta limitación puede ser superada si cada rama se encuentra en un estado determinado durante medio periodo con un patrón alternado de encendido/apagado. Este es el caso de las técnicas DPWM0, DPWM1 y DPWM2, donde una rama no se modula por  $36^\circ$ . La técnica DPWM3 es diferente de las anteriores porque las ramas se quedan encendidas en

### III. TÉCNICAS DE MODULACIÓN SVPWM PARA CONVERTIDORES DE CINCO FASES.

Para convertidores de 5 fases, existen  $2^5 = 32$  posibles vectores de tensión que pueden ser aplicados (30 activos y 2 ceros). Como la carga considerada tiene una topología estrella con neutro aislado, el convertidor de 5 fases puede ser descrito en dos planos, utilizando una matriz de descomposición para sistemas multifásicos donde ( $\varphi = 2\pi/5$ ):

$$C_5 = \frac{2}{5} \begin{bmatrix} 1 & \cos \varphi & \cos 2\varphi & \cos 3\varphi & \cos 4\varphi \\ 0 & \sin \varphi & \sin 2\varphi & \sin 3\varphi & \sin 4\varphi \\ 1 & \cos 2\varphi & \cos 4\varphi & \cos 6\varphi & \cos 8\varphi \\ 0 & \sin 2\varphi & \sin 4\varphi & \sin 6\varphi & \sin 8\varphi \\ 1/2 & 1/2 & 1/2 & 1/2 & 1/2 \end{bmatrix} \quad (1)$$

Las nuevas variables pertenecen a dos planos ortogonales entre sí, mostrados en la figura 3, los cuales son llamados de aquí en adelante  $\alpha$ - $\beta$  y  $x$ - $y$ . La quinta variable, la componente de secuencia cero, puede ser omitida para consideraciones futuras debido a la conexión en estrella de la carga, donde el neutro se encuentra aislado.

Para obtener la tensión de referencia en el plano  $\alpha$ - $\beta$  y anular (en promedio) la tensión en el plano  $x$ - $y$ , el esquema de modulación SVPWM debe seleccionar durante cada periodo de conmutación cuatro vectores activos y el vector cero [7,9]. Hay dos enfoques principales para seleccionar los cuatro vectores activos. Uno de ellos, llamado (2L+2M) SVPWM coincide totalmente con los métodos de modulación basados en portadoras explicado anteriormente, y se basa en la elección de dos vectores largos y dos medianos, que son adyacentes a la referencia en el plano  $\alpha$ - $\beta$ . Utilizando un vector de tensión de referencia en el primer sector del plano  $\alpha$ - $\beta$  como ejemplo, los cuatro vectores activos seleccionados están señalados en la figura 4. En general, en el plano  $\alpha$ - $\beta$  se puede generar cualquier vector con

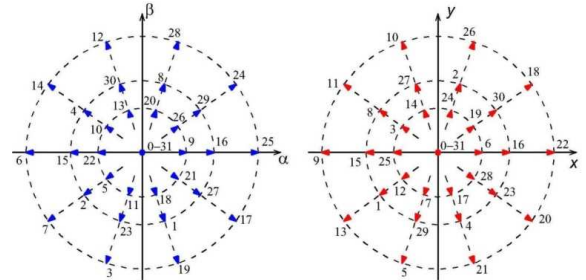


Fig. 3. Vectores de tensión en los planos  $\alpha$ - $\beta$  y  $x$ - $y$  para un inversor de cinco fases.

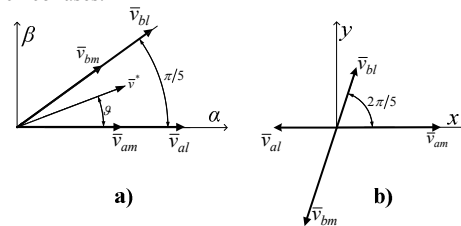


Fig. 4. Vectores seleccionados cuando la referencia está en el sector 1,

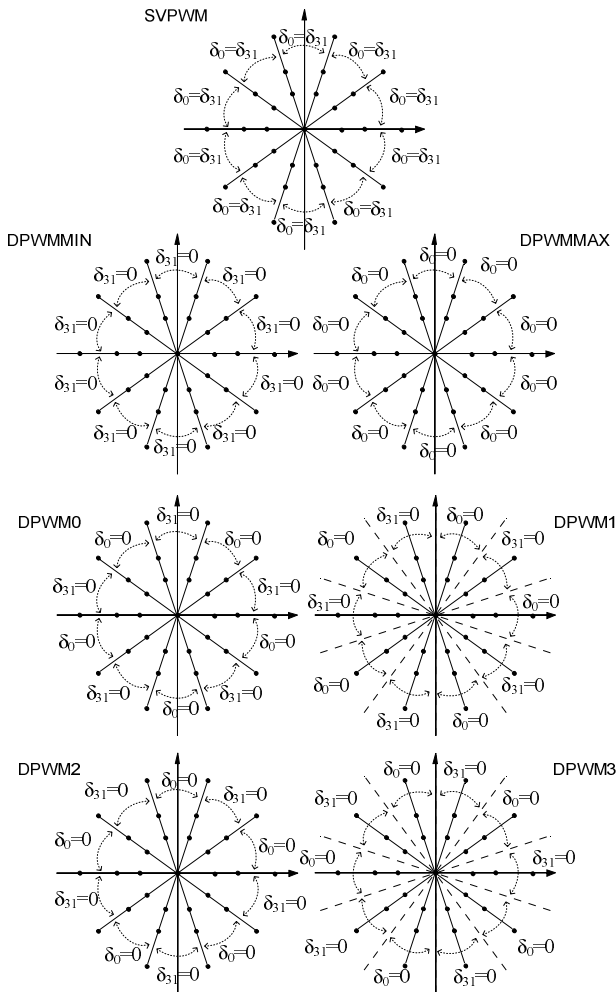


Fig. 5. Partición del estado cero para las técnicas SVPWM analizadas. Las siguientes relaciones se aplican: para SVPWM  $\delta_{31} = \delta_0 = 0.5\delta_0$ ; para DPWMMAX  $\delta_0 = 0$ ; y para DPWMMIN  $\delta_{31} = 0$ , independientemente del sector donde se encuentre la referencia.

índice de modulación menor que  $1/\cos 18^\circ$  [10] para la operación en la región lineal del PWM. Sin embargo, la referencia de tensión en el plano  $x-y$  es siempre cero. Las proyecciones de los vectores escogidos en el plano  $x-y$  están también incluidas en la figura 4.b.

Sean  $\delta_{km}$  y  $\delta_{kl}$  los ciclos útiles (*duty cycle*) correspondientes a los vectores medianos y largos, respectivamente, y sean  $K_1 = \sin \pi/5$ ,  $K_2 = \sin 2\pi/5$  y  $J_1 = \cos \pi/5$ . Los ciclos útiles en el sector  $s$  se encuentran determinados por las ecuaciones (2):

$$\begin{aligned} \delta_{am} &= MK_1 \sin\left(s \frac{\pi}{5} - \vartheta\right); & \delta_{bm} &= MK_1 \sin\left(\vartheta - (s-1) \frac{\pi}{5}\right) \\ \delta_{al} &= MK_2 \sin\left(s \frac{\pi}{5} - \vartheta\right); & \delta_{bl} &= MK_2 \sin\left(\vartheta - (s-1) \frac{\pi}{5}\right) \end{aligned} \quad (2)$$

$$\delta_0 = 1 - MK_2 \cos\left((2s-1) \frac{\pi}{10} - \vartheta\right)$$

donde  $\delta_0$  representa el ciclo útil del vector cero, el cual estará compartido entre los vectores  $\delta_0$  y  $\delta_{31}$ , según el método de modulación y el sector en que se encuentra la referencia, como lo indica la figura 5.

Un hecho importante relacionado con los métodos de modulación (2L+2M) SVPWM es la correlación con

#### IV. MATLAB Y SIMULINK COMO HERRAMIENTAS DE ANÁLISIS

Varias plataformas informáticas son utilizadas para la creación de modelos de simulación para propósitos educacionales describiendo circuitos y procesos. El objetivo es lograr la simplicidad en el diseño, manteniendo la exactitud del modelo y una interfaz gráfica amigable. Entre ellas, se encuentran el paquete MATLAB/SIMULINK®. MATLAB es un programa de cálculo numérico orientado a matrices, y SIMULINK es una herramienta de MATLAB con un entorno de programación visual con el cual se puede realizar la simulación de sistemas en forma modular, con cierto grado de abstracción de los sistemas físicos.

Los modelos de simulación de las distintas técnicas de modulación, así como el modelo del motor se han realizado con este paquete de software. De esta manera, el entorno de simulación permitirá a los alumnos desarrollar destrezas en la construcción lógica de modelos matemáticos complejos, a la vez de comprobar que los modelos y algoritmos desarrollados funcionen correctamente antes de implementarlos en el sistema real.

En las figuras 6-9 se muestran los distintos niveles del diseño modular del sistema para el caso de los moduladores SVPWM. La figura 6 representa el sistema completo, donde los elementos principales nombrados de izquierda a derecha son: el generador de referencia, el modulador, el convertidor de potencia y el motor. Para la modulación SVPWM, se explicó en la sección anterior que se necesita un vector de referencia por cada plano, sin

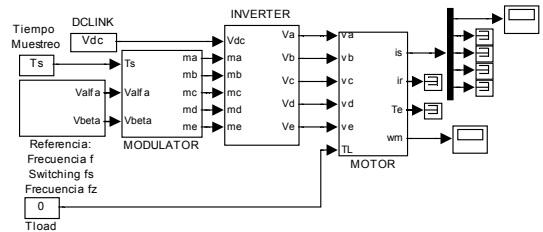


Fig. 6. Diagrama de bloques del sistema de pruebas.

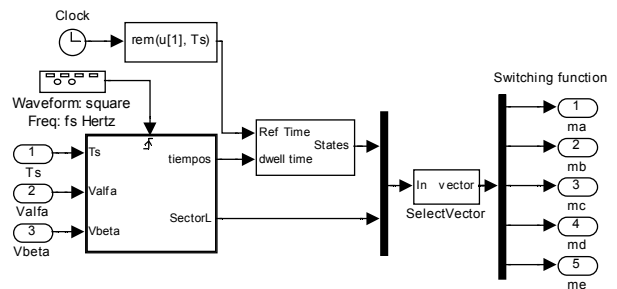
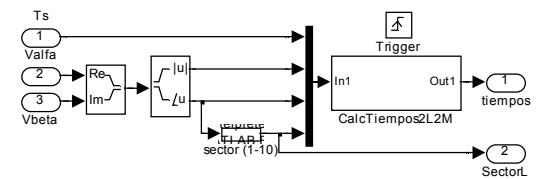


Fig. 7. Diagrama de bloques del modulador.



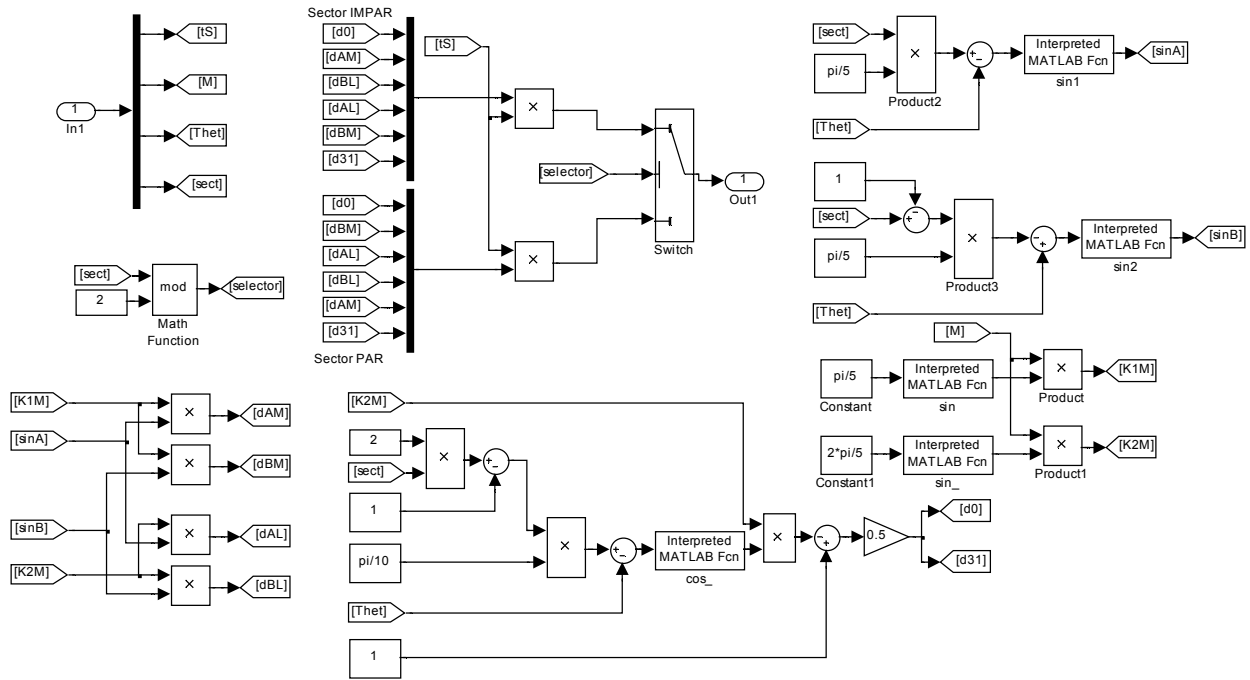


Fig. 9. Diagrama de bloques del calculador de tiempos correspondientes a la ecuación (2) utilizados en las distintas técnicas de modulación.

embargo, como la implementación se realiza en el rango de modulación lineal, la referencia en el plano  $x-y$  es cero. Por lo tanto, el módulo generador de referencias debe generar solamente las componentes  $\alpha-\beta$ .

En las figuras 7-9 se detallan los sub-bloques pertenecientes al bloque de modulación. En particular, debe notarse que en la figura 7, y según la explicación dada en la sección III, el cálculo de tiempos de los vectores activos es el mismo para todas las técnicas comparadas, por lo que un solo bloque puede ser utilizado para realizar los cálculos de la ecuación (2). Sin embargo, los tiempos de aplicación de los vectores cero ( $\delta_0$  y  $\delta_{31}$ ) determinan el tipo de modulador que será aplicado. Por esta razón también se detalla el funcionamiento del bloque de cálculo de tiempo en la figura 9. En este bloque se generan los disparos correspondientes a cada rama del convertidor de potencia. Por último, estas señales pasan al modelo correspondiente del convertidor y del motor, y los resultados son visualizados en el osciloscopio virtual.

Es importante remarcar la importancia que tiene el sistema de simulación para la depuración de modelos complejos. Además, basados en el mismo modelo se pueden realizar pequeñas modificaciones para proponer otras técnicas de modulación que cumplan con requerimientos especiales en la minimización de armónicos de tensión a la frecuencia de conmutación, o incluso minimización de la tensión en modo común.

## V. EXPERIMENTACIÓN EN UN SISTEMA REAL

Para la comparación entre las distintas técnicas de

ensayos en una bancada experimental, consistente en un sistema de control manejado por un DSP TMS320F28335 de Texas Instruments, un convertidor multifásico construido por la asociación de dos módulos trifásicos de la marca Semikron, y un motor de 5 fases de bobinados distribuidos. El sistema de control tiene la adaptación de señales necesarias para generar los disparos en el convertidor, y a la vez, obtener datos de monitorización del sistema. En la figura 10 se muestra un gráfico donde se identifican los principales componentes de la bancada de ensayos.

Para cada una de las técnicas de modulación explicadas en las secciones II y III, se ha programado el DSP para que genere una frecuencia fundamental de 25Hz, teniendo la frecuencia de la portadora triangular a 2kHz, y funcionando con un índice de modulación  $M=0.5$ . Para cada una de las técnicas de modulación, se capturó la imagen de un osciloscopio digital Tecktronix 3014B. En la figura 11 se muestran las imágenes con tres señales: La inferior (verde) es la tensión de fase 'a', la señal del medio (azul) corresponde a la corriente de la misma fase 'a', y por último la curva superior (magenta) tiene el estado de conmutación de la rama 'a'. Resulta interesante observar que si bien las técnicas de modulación son distintas, todas ellas generan la misma frecuencia fundamental, y la única diferencia se encuentra en el rizado de corriente de fase. También se puede apreciar que aunque para las técnicas de modulación discontinua hay una fase que no conmuta, de igual manera se genera una onda senoidal con la misma frecuencia fundamental. Esto se debe a que las tensiones de fase (curva inferior) se mantienen parecidas (no más que las tensiones de rama

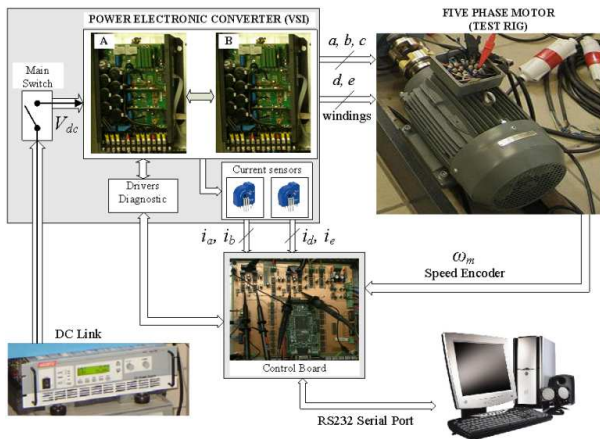


Fig. 10. Sistema de control, incluyendo la fuente de alimentación, los módulos de control, y la máquina de inducción de 5 fases.

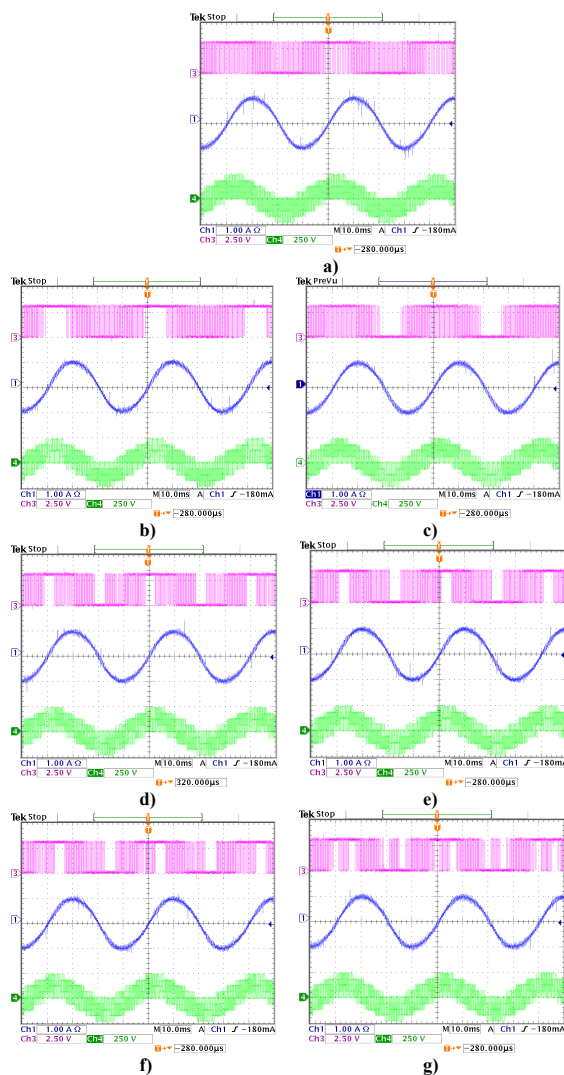


Fig. 11. Métodos de modulación implementados en la bancada de ensayos. Curva superior: señal de conmutación de una rama con respecto al negativo del bus de continua; Curva central: corriente de fase del motor; curva inferior: tensión de fase; para los métodos de modulación: a) SVPWM, b) DPWMMAX, c) DPWMMIN, d) DPWM0, e) DPWM1, f) DPWM2, g) DPWM3.

modulación de las figuras 2 y 11 incluso se podrían identificar los sectores de modulación según sea la fase que no cambia de estado.

## VI. CONCLUSIONES

En este trabajo se presenta una actividad práctica basada el diseño de moduladores para sistemas de potencia, su validación a través de simulaciones con el paquete de software MATLAB/SIMULINK y finalmente la implementación en un sistema real controlado con un DSP. Mediante la implementación en un entorno de simulación como el tratado, el diseño y la validación del modelo puede realizarse de modo intuitivo y con una interfaz amigable para los alumnos que realizan las prácticas. Por último, la implementación en un sistema real permite que los alumnos utilicen microprocesadores, equipos de electrónica de potencia y manejen instrumentación electrónica avanzada.

## AGRADECIMIENTOS

Los autores agradecen al PTI-Itaipu Binacional y el Gobierno Español (Proyecto Plan Nacional DPI2009-07955), Proyecto de la Junta de Andalucía TEP-5791 y al Ministerio de Educación por el soporte financiero para desarrollar este trabajo.

## REFERENCIAS

- [1] D. Holmes, T. Lipo, Pulse Width Modulation for Power Converters: Principles and Practice, *IEEE Press - Series on Power Engineering*, Piscataway, NJ, 2003.
- [2] V. Blasko, "Analysis of a hybrid PWM based on modified space-vector and triangle-comparison methods," *IEEE Trans. on Industry Applications*, vol. 33, pp. 756-764, 1997.
- [3] D. Dujic, M. Jones, E. Levi, "Continuous Carrier-Based vs. Space Vector PWM for Five-Phase VSI," *The International Conference on "Computer as a Tool", EUROCON*, 2007, pp 1772-17790.
- [4] J. Prieto, M. Jones, F. Barrero, E. Levi, S. Toral, "Comparative Analysis of Discontinuous and Continuous PWM Techniques in VSI-Fed Five-Phase Induction Motor," *IEEE Trans. on Industrial Electronics*, vol. 58, no. 12, 2011.
- [5] A. Iqbal, E. Levi, M. Jones, S.N. Vukosavić, "Generalised sinusoidal PWM with harmonic injection for multi-phase VSIs," *Proc. IEEE Power Electronics Specialists Conf. PESC*, Jeju, Korea, 2006, pp. 2871-2877.
- [6] D. Dujic, M. Jones, E. Levi, "Analysis of output current ripple rms in multiphase drives using space vector approach," *IEEE Trans. on Power Electronics*, vol. 24, no. 8, 2009, pp. 1926-1938.
- [7] L. Zarri, M. Mengoni, A. Tani, G. Serra, D. Casadei, "Minimization of the power losses in IGBT multiphase inverters with carrier-based pulse width modulation," *IEEE Trans. on Industrial Electronics*, vol.57, no.11, 2010, pp.3695-3706.
- [8] A.M. Hava, R.J.Kerkman, T.A. Lipo, "Simple analytical and graphical methods for carrier-based PWM-VSI drives," *IEEE Trans. on Power Electronics*, vol. 14, no. 1, 1999, pp. 49-61.
- [9] J.W. Kelly, E.G. Strangas, J.M. Miller, "Multiphase space vector pulse width modulation," *IEEE Trans. on Energy Conversion*, vol. 18, no. 2, 2003, pp. 259-264.
- [10] A. Iqbal, E. Levi, "Space vector PWM techniques for sinusoidal output voltage generation with a five-phase voltage source inverter," *Electric Power Components and Systems*, vol. 34, no. 2, 2006, pp. 119-140.