

DETERMINACIÓN DE LAS VARIABLES DE DISEÑO EN EL DESARROLLO DE UNA HERRAMIENTA DE ELEARNING

IDENTIFICATION OF DESIGNING VARIABLE OF AN ELEARNING TOOL

Toral Marín, S.L.; Barrero García, F.; Martínez Torres, M.R.;
Gallardo Vázquez, S., Cortés Martínez, F.J.
Universidad de Sevilla

Arias Oliva, M.; Rallo Moya, R.
Universidad Rovira i Virgili

Carpeño Ruiz, A.; Ruiz González, M.
Universidad Politécnica de Madrid

Rodrigo Peñarrocha, V.M.
Universidad Politécnica de Valencia

Castro Gil, M.A.; Díaz Orueta, G.; Sancristobal Ruiz, E.
UNED

toral@esi.us.es

Resumen.

En este artículo se muestran, a través de mapas bidimensionales, los resultados procedentes de un proyecto de investigación mediante el cual se han identificado las variables externas a tener en cuenta en el diseño de una herramienta de eLearning para conseguir evaluar, posteriormente, su uso real. La técnica empleada para ello es la «Elaboración de mapas conceptuales». Asimismo, se observa la necesidad de tener en cuenta cómo llevar a cabo la gestión de la herramienta por parte del usuario. Finalmente, se ha analizado la fiabilidad de nuestros mapas.

Abstract.

In this paper the results from a research project¹ are shown. A scientific technique called «Concept Mapping Process» has been used to identify the external variables to be kept in mind in the design of an eLearning tool, in order to evaluate its true usage later. Results are shown through two-dimensional maps. Another important result is the necessity of designing tools to carry out the management of the tool on the part of the user. Finally, there has been analysed the reliability of our maps

Palabras clave: *eLearning, mapas conceptuales, Tecnologías de la Información y las Comunicaciones (TIC)*

Keywords: *eLearning, concept mapping, Information and Communications Technologies (ICT)*

1. Introducción.

El sistema universitario está experimentando un profundo cambio institucional ocasionado por el proceso de globalización. Este proceso está dando lugar a nuevas estructuras a nivel mundial, tanto en temas económicos como políticos. Uno de los objetivos de la Unión Europea es coordinar la legislación de sus Estados Miembros, no sólo para el desarrollo económico, sino también para el desarrollo social. En la pasada década este objetivo se hizo extensivo al área educativa, de manera particular a la Educación Superior. La Declaración de La Sorbona, el 25 de mayo de 1998, enfatizaba el papel central de las universidades en el desarrollo de la dimensión cultural europea. Ésta resaltaba la creación del Espacio Europeo de Educación Superior (EEES) como una forma de promover la movilidad y empleabilidad de los ciudadanos y el desarrollo de todo el continente (Musselin, 2004). La Declaración de La Sorbona manifiesta el deseo europeo de crear la «Europa del Conocimiento». Factor importante de este nuevo marco hacia el que convergen las universidades europeas es el *Aprendizaje para toda la vida* y de ahí el interés por enseñar cómo «aprender a aprender». Este concepto, pretende concienciar sobre la necesidad de no definir un tiempo para la formación, sino que se debe propiciar un marco educativo en el cual las personas se conviertan en estudiantes (aprendices) a lo largo de toda su vida. Los espacios laborales cambian con tanta rapidez que los trabajadores no pueden detenerse a reflexionar sobre la realidad de que su

formación inicial será insuficiente para el desarrollo de su carrera profesional. Por esta razón los sistemas educativos han de asumir como objetivo general conseguir que los titulados aprendan a aprender de una manera continua (Suárez, 2003; Gisbert Cervera, 2005). La Educación Superior es clave para conseguirlo.

En los últimos años, y en parte avivado por este *Aprendizaje para toda la vida*, han proliferado las herramientas de eLearning, que permiten el aprendizaje a distancia. Estas herramientas son incluso diseñadas y utilizadas en la educación superior, sin comprobarse o evaluarse su uso real.

El uso real de un sistema por un individuo viene determinado por la intención de uso, que a su vez viene determinado por la utilidad y la facilidad de uso percibida. El impacto de otras variables externas en la intención de uso siempre se realiza de manera indirecta a través de la utilidad o de la facilidad de uso percibida. De ahí el interés en determinar cuales son estas variables externas. No obstante, únicamente las variables externas importantes en el caso de estudio deben ser seleccionadas para desarrollar un modelo de aceptación de la herramienta. El principal problema estriba en que hay un elevado número de esas variables que se presumen importantes a priori, así como un elevado número de indicadores asociados a cada una de ellas. Siempre resulta posible construir un modelo utilizando todas las variables disponibles, pero esta solución entraña algunos problemas, corriéndose el riesgo de utilizar variables e indicadores que pueden ser poco importantes, lo que se traduce en

propiedades no deseables como un sobredimensionamiento del modelo con una elevada varianza predicha. Para evitar estas consecuencias poco deseables, es necesario filtrar variables e indicadores poco importantes antes de que el proceso de modelado comience.

La identificación basada en la opinión de expertos es una alternativa válida utilizada en otros estudios (Han y otros, 1999; Han y otros, 2000). Los expertos examinan las relaciones entre las variables y seleccionan aquellas variables externas que consideran más relevantes antes del modelado (Han y otros, 2000). En nuestro estudio hemos utilizado los mapas conceptuales como método de identificación de las variables externas, por parte de estos expertos, que habría que tenerse en cuenta en el diseño de una herramienta de eLearning para las enseñanzas prácticas y de laboratorio en la Educación Superior.

El siguiente artículo se organiza de la siguiente forma. En primer lugar, se expone brevemente el concepto de eLearning y su relación con la enseñanza a distancia. A continuación se presenta el objetivo perseguido en la investigación y la metodología empleada para alcanzarlo. En la sección siguiente se muestran los resultados procedentes de la aplicación de la herramienta utilizada. Finalmente, se extraerán las principales conclusiones derivadas de la investigación.

2. El eLearning y la enseñanza a distancia.

Desde la aparición de los primeros ordenadores personales, el aprendizaje mediante el uso de entornos basados en sistemas electrónicos ha aumentado notablemente (Shodorf y otros, 1996; Taylor y otros, 2003) y más concretamente desde el desarrollo de Internet, a finales del siglo XX. Hoy en día, Internet se ha convertido en una verdadera red para la intercomunicación a nivel mundial,

ofreciendo servicios educativos que incluyen laboratorios virtuales, entornos de aprendizaje y enseñanza a distancia y asíncrono o cursos multimedia (Martínez y otros, 2003). En la práctica, las herramientas multimedia, los entornos web educativos o de simulación y la educación a distancia se han convertido en una solución viable y asequible como metodología docente, aumentando la flexibilidad, accesibilidad, adaptabilidad y eliminando las restricciones espaciales y temporales del proceso educativo (Barrero y otros, 2005).

Se define el eLearning como el empleo de las Tecnologías de la Información y las Comunicaciones (TIC) para proporcionar un entorno de enseñanza / aprendizaje en el que alumnos y docentes no necesitan coincidir ni en el tiempo ni en el espacio (Martínez-Torres y otros, b). Podemos decir que eLearning, como los demás e-términos, nace como resultado de aplicar al ámbito de la formación y el aprendizaje, como modalidad de estudio, las TIC, es decir, el conjunto de procesos y productos derivados de las nuevas herramientas hardware y software, soportes de la información y canales de comunicación, relacionados con la adquisición, digitalización, almacenamiento, procesamiento y distribución de la información (Collazos, 2005). También podríamos encontrar el término eLearning bajo la denominación de web-based instruction, e-based training, formación online o teleformación, comúnmente utilizado en España (Bartolomé, 1996). eLearning se limita a ser un sistema de distribución de formación electrónica más que una nueva modalidad de formación (Duart, 2002).

Para Mansur (2000) las posibilidades de formación a distancia surgieron como respuesta a un cúmulo importante de necesidades formativas como: alfabetización, incorporación al ambiente del trabajo, población aislada o imposibilitada de acceso, por muy diversos motivos, a los centros de estudios

convencionales, etc. Sabemos que el ritmo de vida de las personas se torna cada vez más complejo para acceder a una formación presencial, lo que hace indispensable pensar en esta modalidad de estudio (Bartolomé, 1996).

La modalidad de formación a distancia ha pasado por diferentes etapas con el paso de los años. Entre los posibles escenarios, tomamos principalmente cuatro aspectos evolutivos de la categorización que hace Tiffin y Rajasingham (1997: 233). De forma cronológica, se empezó con la educación a distancia tradicional, que se basaba en la impartición de los cursos por correspondencia; luego los cursos se realizaban a través de medios audiovisuales, como la radiofusión y la televisión educativa; posteriormente surgió lo que se conoce como educación abierta, que se enfocaba principalmente en el autoaprendizaje del estudiante en centros de estudio; y, por último, la modalidad virtual, que es simplemente la formación a través de Internet. Los nuevos entornos de enseñanza y aprendizaje generados en espacios tecnológicos convierten el espacio real en espacio virtual, y el proceso de formación centrado en el profesor y en los contenidos, en un proceso centrado en el alumno y en la construcción de sus aprendizajes (Gisbert Cervera, 2005). ¿En qué se diferenciaría entonces la modalidad virtual de la modalidad a distancia? ¿Acaso en solamente aplicar las TIC? Para responder esto es indispensable recordar que los roles de los estudiantes y de los profesores cambian. Ya no estamos hablando de enseñar, sino más bien de aprender y, concretamente, de cómo aprender. Importa mucho el lenguaje y la comunicación e interacción que se genere. Las TIC constituyen un medio que facilita la labor del docente y el aprendizaje de los estudiantes. Pero hay que tener cuidado cuando se refiere a una web formativa. En este aspecto, se puede decir que un curso virtual no significa leer de una pantalla web, publicar

o «subir» trabajos a una página, descargar archivos para estudiarlos, independientemente de que estén en formato web o pdf. Así tampoco se debe suponer que un foro o una lista de correos, puesta para reunir las aportaciones de las personas, constituirá de por sí una web formativa. Se trata más bien de situarlos en el momento preciso dentro de un curso y de saber manejarlos de manera coherente.

3. Objetivo y metodología.

Entender cómo se construye un curso virtual tiene algunos aspectos similares al desarrollo de un curso presencial. En los dos casos debe existir una planificación adecuada y la consecución de unos objetivos formativos propuestos. La diferencia está en el enfoque que se tenga y en el paradigma de aprendizaje. Decimos esto último, ya que traspasar lo que se enseña presencialmente, de forma directa, a un curso virtual es un error que se ha cometido con frecuencia y la respuesta a ello es una terrible decepción de quienes experimentan estos programas virtuales, que no son más que simples copias de los presenciales (Bartolomé, 1996). En el nivel universitario, el uso de las TIC debería centrarse en la flexibilidad y la autogestión. Un uso dirigido de las TIC empobrece, claramente, las potencialidades de este tipo de recursos más teniendo en cuenta la alfabetización tecnológica de los alumnos. Lo fundamental será que el profesor planifique su acción docente y el uso de las TIC en ella partiendo de un modelo centrado en el alumno para poder cubrir exactamente las necesidades de éste. Son los alumnos los que en definitiva han de rentabilizar estos medios y recursos para poder construir con más facilidad su proceso de aprendizaje (Gisbert Cervera, 2005).

El objetivo de la investigación presentada en el artículo es identificar cuáles son las variables que habría que tenerse en cuenta en el

diseño de una herramienta de eLearning para las enseñanzas prácticas y de laboratorio, de manera que el alumno consiguiera construir su propio proceso de aprendizaje fácilmente.

Para identificar estas variables se ha empleado la técnica de elaboración de los mapas conceptuales (Trochim, 1989), que es una técnica que tiene en cuenta la opinión de los expertos. Un mapa conceptual es una generación y agrupación de conceptos (conceptualización) estructurada que puede ser utilizada por grupos para desarrollar el marco conceptual que puede guiar una evaluación o una planificación (Trochim, 1989; Martínez-Torres y otros, 2005; Vega-Riversos y otros, 1998).

Para la elaboración del mapa conceptual se emplea un procedimiento que utiliza aspectos tanto cuantitativos como cualitativos. Los participantes en el proceso, expertos en el tema, generan datos a través de una tormenta de ideas o «brainstorming». Como parte del proceso, los datos son estructurados, cuantificados y analizados utilizando métodos estadísticos que incluyen un escalado multidimensional y un análisis cluster. El mapa conceptual muestra las principales categorías de ideas, determinadas de forma matemática, a partir de las aportaciones de los participantes. Cada subconjunto de ideas queda representado en el mapa a través de un cluster. Aquellos clusters que están más cercanos entre sí se dice que están más estrechamente relacionados. De esta manera, los mapas representan y sistematizan lo que los participantes opinan.

El procedimiento seguido para la elaboración de un mapa conceptual consta de las siguientes fases (Kolb y otros, 1997):

1. Selección y preparación de los participantes.
2. Brainstorming de ítem (conceptos) relacionados con el tema a tratar.
3. Estructuración (agrupación y ponderación) de los ítem.

4. Representación de los ítem en forma de mapa conceptual (utilizando un escalado multidimensional y un análisis cluster).

5. Interpretación de los mapas.

El tratamiento estadístico de los datos resume de alguna manera las opiniones y apreciaciones del grupo de personas expertas que forman los participantes. Como resultado de su empleo, se obtendrán las variables externas que formarán parte del modelo que permitirá estudiar el uso real de la herramienta. A diferencia de los otros métodos de identificación de variables, se trata de un procedimiento científico sobre el que es posible medir la fiabilidad, como se verá más adelante.

4. Resultados.

4.1. Selección y preparación de los participantes.

Las personas que participaron en la investigación están todas ellas relacionadas con el ámbito de la enseñanza universitaria y tienen una amplia experiencia en el mundo de las herramientas de eLearning. Pertenecen a las cinco universidades españolas participantes en el proyecto de «Estudio y Análisis», del Ministerio de Educación y Ciencia, y el motivo de su elección fue doble. En primer lugar, contar con personas capaces de reflejar la realidad de la Universidad española. Únicamente de este modo se puede obtener unos resultados adaptados a la realidad del entorno. Es obvio que siempre existe la posibilidad de «tomar prestado» un modelo de los que pueden encontrarse en la literatura. No obstante, dicho modelo no respondería a la situación y a las necesidades actuales de las Universidades españolas, quedando por tanto alejado de los requerimientos demandados por éstas. En segundo lugar, contar con personas que tienen diferentes inquietudes y sensibilidades a la hora de abordar el diseño y el enfoque de las herramientas de eLearning. La elec-

ción anterior y su posterior tratamiento estadístico trata de dar cabida a todas ellas. Fueron 14 las personas participantes en las distintas sesiones.

4.2. *Brainstorming.*

Tras hacer una breve introducción de la investigación que se estaba llevando a cabo y explicar la metodología a seguir, se procedió a comenzar la sesión de brainstorming, cuyo título fue: «Identifique todo aquello que, *en mayor o menor medida*, influye sobre la utilidad y la facilidad de uso percibida de una herramienta de eLearning aplicada a las enseñanzas prácticas y de laboratorio y que, por tanto, habría que tenerse en cuenta para su diseño». Como resultado de esta sesión se obtuvieron 77 ítem (ver anexo I. Tabla 3).

4.3. *Estructuración de ítem.*

Una vez que se tiene un conjunto de ítem que describe el dominio conceptual para un tema dado, se necesita proporcionar información sobre cómo éstos están relacionados entre sí y su ponderación en relación al tema a tratar. Ambas tareas constituyen la etapa de estructuración de ítem en el proceso de elaboración del mapa conceptual. Por tanto, el objetivo de la segunda sesión fue la clasificación y ponderación de aquellas ideas identificadas en la sesión anterior.

Para la estructuración de los 77 ítem obtenidos en la sesión de brainstorming se utilizó un formulario que consta de dos partes. En la primera de ellas se pide a los asistentes que agrupen los ítem en base a su experiencia personal, atendiendo a algún concepto común, y que den nombre a cada una de las agrupaciones realizadas. En la segunda parte del formulario se les solicita que ponderen, en una escala Likert 1-7, en qué medida cada uno de los 77 ítem contribuye al uso de la herramienta,

refiriéndose el valor 1 a la mínima contribución y el valor 7 a la máxima contribución. Debemos resaltar la idea que el valor «contribución nula» no tiene lugar en este cuestionario puesto que en la fase de brainstorming se pidió identificar aquello que influye sobre la utilidad y la facilidad de uso percibida, por lo que, en mayor o menor medida, todos los ítem identificados tendrían alguna contribución, por pequeña que ésta fuera. Este cuestionario fue rellenado de manera individual por cada uno de los asistentes.

La representación de los ítem en un mapa conceptual supone un doble tratamiento estadístico de los datos recopilados. En primer lugar se realiza un escalado multidimensional con el que se obtiene una representación bidimensional de ítem identificados. El resultado es un mapa de puntos y un mapa de puntos ponderado donde la distancia es inversamente proporcional a la afinidad de los elementos representados. A continuación, partiendo de este mapa de puntos, se realiza un análisis cluster para conseguir la agrupación de los ítem en conjuntos significativos. Este mapa de cluster nos dará como resultado las variables de diseño de una herramienta de e-Learning.

El escalado multidimensional es una técnica estadística multivariante que, a partir de una matriz de similitud de tamaño N , representa en un espacio de dimensión $p < N+1$, las distancias entre los ítem de la matriz, de manera que las distancias obtenidas para p dimensiones se aproximen a las distancias originales en el plano de $N+1$ dimensiones (Fahrmeir y otros, 1984). La aproximación más usual para determinar las coordenadas de los puntos en ese espacio de p dimensiones es un proceso iterativo, conocido como algoritmo de Shepard-Kruskal (Fahrmeir y otros, 1984). En el mapa conceptual este escalado multidimensional crea un mapa de puntos que representa el conjunto de declaraciones reali-

zadas en el brainstorming, basado en la matriz de similitud resultante de la tarea de clasificación.

Para llevar a cabo este escalado multidimensional, se colocan los resultados de las agrupaciones realizadas por cada participante en una matriz cuadrada (Matriz de Similitud) que tiene tantas filas y columnas como ítem (77 en nuestro caso). Todos los valores de la matriz son cero o uno. Un «1» indica que el ítem de la fila y de la columna fue colocado por esa persona en la misma agrupación, mientras que un «0» indica que no fueron incluidos en la misma agrupación. Hay que destacar que el valor de la diagonal principal es «1», debido a que cada ítem siempre se considera agrupado consigo mismo. A continuación, se suman todas las matrices individuales para obtener una matriz del grupo (Matriz Total). Esta matriz también tiene tantas filas y columnas como ítem. Aquí, sin embargo, el valor de la matriz para cada par de ítem indica cuántas personas colocaron ese par de ítem juntos, en la misma agrupación, independientemente del significado que le diera cada persona a la agrupación o qué otros ítem estaban o no en ella. El valor de la diagonal principal es igual al número de participantes (en nuestro caso, 14). Esta última matriz proporciona información sobre cómo los participantes agruparon los ítem. Un alto valor en esta matriz indica el número de participantes que colocaron el par de ítem juntos en una agrupación, lo que implica que éstos están muy relacionados conceptualmente. Un valor bajo indica que el par de ítem rara vez fueron agrupados juntos, lo que implica que no están conceptualmente relacionados. Para cada ítem se obtiene la media aritmética de las ponderaciones realizadas por los participantes.

El escalado multidimensional lleva al analista a especificar el número de dimensiones para representar el conjunto de puntos. Si se requiere una solución unidimensional, todos los

puntos se representarán sobre una única línea. Una solución bidimensional coloca el conjunto de puntos sobre un plano. El analista podría utilizar dimensiones para ello. Sin embargo, es difícil dibujar e interpretar soluciones de tres o más dimensiones. Es por ello que en los mapas conceptuales se utilizan gráficos bidimensionales.

En nuestro caso, se han distribuido los distintos ítem en un plano bidimensional (Figura 1), a partir de las matrices de similitud, de manera que la distancia entre los distintos ítem es inversamente proporcional a la afinidad entre ellos. Al elegir la representación en un espacio bidimensional asumimos la pérdida de información, a cambio de facilitar la interpretación de los datos.

El análisis cluster organiza la información en grupos homogéneos de conceptos, tomando como punto de partida la nube de puntos extraída del escalado multidimensional y no la Matriz de Similitud. Se utiliza el algoritmo de Ward para el análisis cluster porque ofrece soluciones más sensibles e interpretables que cualquier otra aproximación (Trochim, 1993, Jiménez y otros, 2000).

En principio, el análisis cluster (Everitt, 1993) considera cada ítem como un cluster propio, obteniéndose una solución con N clusters —en nuestro caso, 77—. Para cada nivel de análisis, el algoritmo de Ward (Ward, 1963) combina dos clusters siguiendo una estrategia aglomerativa, optimizando un estadístico dado por la suma de las distancias al cuadrado de cada elemento al centroide del cluster. A medida que el algoritmo progresa, los distintos ítem se van agrupando en un menor número de cluster hasta que, al final, todos los ítem se encontrarían contenidos en un cluster. Lo más importante es determinar el número de clusters a utilizar en la solución final. Para ello, se exige discreción al examinar las distintas posibles soluciones de clusters para decidir cuál tiene sentido. Como norma

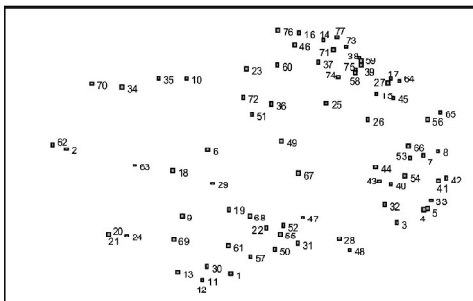


Figura 1. Mapa de puntos

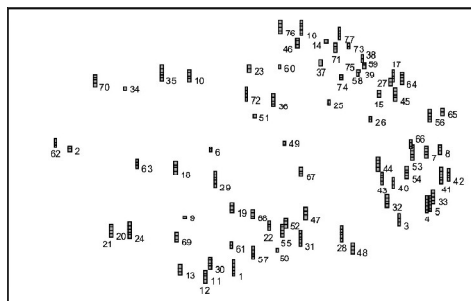


Figura 2. Mapa de puntos ponderado

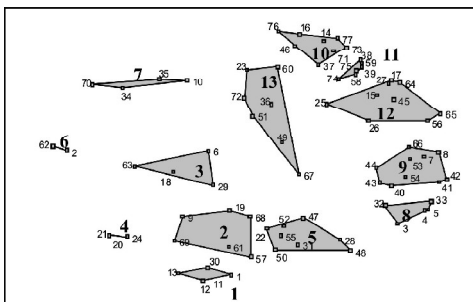


Figura 3. Mapa de clusters

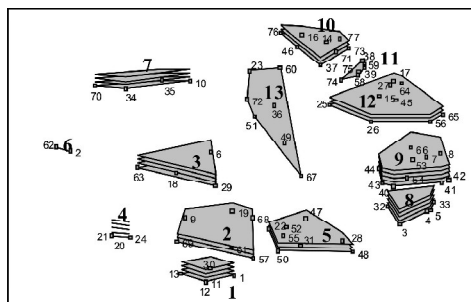


Figura 4. Mapa de clusters ponderado

se suele utilizar aquél número de clusters que yerre por exceso, más que por defecto.

Una vez llevado a cabo el escalado multidimensional y el análisis cluster, se generan un mapa de puntos (Figura 1) y un mapa cluster (Figura 3). El análisis final requiere obtener las ponderaciones medias de los participantes para cada idea y para cada cluster, los cuales generarán un mapa de puntos ponderados (Figura 2) y un mapa de clusters ponderado (Figura 4).

4.5. Interpretación de los mapas.

El escalado multidimensional nos proporciona el mapa de puntos de la Figura 1. Cada punto representa cada uno de los ítems identificados, y las distancias entre los puntos nos proporcionan información en cuanto a su afinidad. Aquellos puntos que se encuentren próximos, a poca distancia, presentan una afi-

nidad en cuanto a los conocimientos, habilidades, destrezas o capacidades, en tanto que los que se encuentren más distantes tienen poca afinidad entre ellos.

El mapa de puntos no es más que una proyección bidimensional de las distancias derivadas de las matrices de similitud obtenidas de las agrupaciones hechas por los participantes. Es evidente que el resultado final obtenido es una aproximación de las distancias de partida, al utilizar como restricción una representación en dos dimensiones. La Figura 2 muestra el mapa de puntos ponderado, que hace uso de las ponderaciones realizadas por los participantes. Respecto al mapa de la Figura 1, añade la importancia relativa de los ítems con respecto a la consecución de los objetivos de la asignatura.

Una vez obtenida la representación bidimensional de los 77 ítems, es necesario agruparlos en conjuntos afines para definir

las materias que conformarán el programa. El resultado final aparece en la Figura 3, que superpone al mapa de puntos las agrupaciones obtenidas en el análisis cluster. Añadiendo las ponderaciones de los puntos que forman cada cluster se llega al mapa de clusters ponderado de la Figura 4. La Tabla 1 recoge el nombre de estas 13 agrupaciones, que, a su vez, pueden aglutinarse en 4 grandes regiones.

La región primera se refiere a la metodología docente y agrupa 4 clusters:

- **Cluster 1: Formato.** Se refiere a la apariencia externa de la herramienta de eLearning. Debe ser apropiada a la formación de los usuarios, siendo especialmente deseable una similitud respecto a la apariencia de lo que sería la enseñanza de tipo presencial, lo que contribuirá a que puedan adquirir competencias parecidas a las que pueden obtenerse en el caso presencial.

- **Cluster 2: Adecuación metodológica.** El diseño de la herramienta de eLearning debe adecuarse al entorno en el que se imparte, es decir, integrarse adecuadamente en el desarrollo de la materia o asignatura, definiendo claramente el ámbito de la herramienta, los objetivos que persigue, adecuando su duración a esos objetivos, fomentando el trabajo en grupo, etc.

- **Cluster 4: Realimentación.** La realimentación proporcionada por el sistema puede ser motivante o correctiva. En el primer caso actúa a modo de motivación al alumno y en el segundo le permite conocer su progreso.

- **Cluster 5: Adaptación al usuario**

DENOMINACIÓN DE LOS CLUSTERS		
Región 1: Metodología docente	Cluster 1	Formato
	Cluster 2	Adecuación metodológica
	Cluster 4	Realimentación
	Cluster 5	Adecuación al usuario (personalización)
Región 2: Perspectiva social	Cluster 3	Comunicatividad
	Cluster 6	Difusión
	Cluster 7	Accesibilidad
Región 3: Motivación del usuario	Cluster 8	Interactividad y control
	Cluster 9	Amigabilidad
Región 4: Características internas	Cluster 10	Fiabilidad
	Cluster 11	Gestión del sistema
	Cluster 12	Herramientas para el usuario
	Cluster 13	Gestión del aprendizaje

Tabla 1. Denominación de las agrupaciones obtenidas en el análisis cluster

(personalización). Se refiere a la capacidad de la herramienta de eLearning de integrar diferentes metodologías de aprendizaje que den respuesta a las necesidades de los usuarios. Desde una perspectiva constructivista debe permitir la navegación por el sistema, proporcionando un entorno individualizado para el usuario. Desde la perspectiva cognostivista, ofrecer prácticas y ejemplos reales y adecuados, dotando al usuario de la capacidad de resolver problemas. Finalmente, desde un ámbito conductista, permitir al usuario monitorizar y controlar su actividad.

La segunda región se refiere a la perspectiva social de la herramienta y agrupa 3 clusters:

- **Cluster 3: Comunicatividad.** Se refiere a la capacidad de la herramienta para permitir la colaboración del usuario con otros usuarios, posibilitando la comunicación tanto con el docente como con otros usuarios. Es decir,

que permita una verdadera comunidad de aprendizaje.

- Cluster 6: Difusión. La difusión y conocimiento de la herramienta por los usuarios así como de los requerimientos de la misma incentiva su uso.

- Cluster 7: Accesibilidad. La accesibilidad tiene que ver con la facilidad de acceso del usuario a la herramienta de eLearning, lo que implica una accesibilidad material, mediante un canal de comunicación universal y un conocimiento del usuario de dicho canal.

La tercera región se centra en la motivación del usuario en el uso de la herramienta y agrupa 2 clusters:

- Cluster 8: Interactividad y control. La interactividad es el grado en el que la tecnología permite o soporta la interacción del usuario con el sistema. Por control se entiende la capacidad del usuario para decidir el ritmo y la secuencia de aprendizaje, seleccionar el contenido y repetir o revisar contenidos pasados.

- Cluster 9: Amigabilidad. La herramienta debe ofrecer un entorno amigable, preferentemente integrado dentro de entornos previamente conocidos, con capacidad de atracción lúdica, diseño gráfico atractivo, un lenguaje sencillo y una ayuda organizada que permita al usuario solventar fácilmente cualquier problema.

La cuarta y última región que se distingue aborda las características internas de la herramienta y agrupa 4 clusters:

- Cluster 10: Fiabilidad. La herramienta debe diseñarse con criterios de robustez y estabilidad, así como de seguridad de los datos. Es recomendable la portabilidad a otros entornos.

- Cluster 11: Gestión del sistema. La herramienta de eLearning posee elementos adicionales para su gestión por el instructor, como son: conocimiento del número de usuarios conectados, herramientas para el análisis

y tratamiento de los datos obtenidos, herramientas estadísticas, facilidad de mantenimiento, etc.

- Cluster 12: Herramientas para el usuario. La herramienta de eLearning debe incluir contenidos y herramientas adecuadas a la materia que se pretende impartir, dotando al usuario de la posibilidad de realizar búsquedas, participar activamente en el aprendizaje, retomar el aprendizaje en el punto dejado, exportar datos, participar en foros, etc.

- Cluster 13: Gestión del aprendizaje. Se refiere a las herramientas que permiten monitorizar la actividad del alumno en su navegación por la herramienta, registrando su actividad y realizando un seguimiento de su progreso.

Si analizamos el mapa de clusters ponderado de la Figura 4 se observa que los que reciben una menor ponderación son los clusters 6, 11 y 13. El primero se refiere a la difusión de la herramienta, y los dos últimas a las características internas que resultan transparentes al usuario. Probablemente el primero recibe una ponderación baja debido a que usualmente la herramienta se integra dentro de una asignatura donde no es necesario una actividad extra de difusión. En cuanto a los dos últimos, las características técnicas internas de gestión del sistema no fomentan directamente el uso de los alumnos, ya que ellos no perciben su existencia. El resto de clusters recibe una ponderación más o menos similar, aunque destaca especialmente el número 8, relativo a la interactividad y control.

Otro resultado interesante que se extrae del análisis de los datos es la posibilidad de gestionar la herramienta de eLearning. Para que el alumno pueda rentabilizar la herramienta, es preciso la realización de una buena planificación, organización, dirección y control de la misma (Mintzberg, 1973).

La Planificación se tiene en cuenta en el cluster 2, ya que hay que plantearse cuál es el

objetivo perseguido con la herramienta y cómo alcanzarlo, con qué actividades.

La Organización se lleva a cabo a través de los clusters 5, 7 y 12. Una vez que se tiene claro cuáles son los objetivos perseguidos con la

herramienta y las acciones necesarias para llevarlas a cabo, hay que centrarse en qué tareas se han de realizar, dónde, cómo y cuándo.

La Dirección se observa en los clusters 1, 3, 6, 9 y 10. Hay que influir en el comportamiento de la persona que va a hacer uso de la herramienta. Por ello es importante el diseño de un formato atrayente, conocido, amigable y fiable.

Por último, el Control se lleva a cabo en los clusters 4, 11 y 13. Es importante que la herramienta posibilite mecanismos de retroalimentación o *feedback* por parte del usuario para que sepa en todo momento cómo está actuando, así como del instructor.

5. Análisis de la fiabilidad.

La teoría tradicional sobre la fiabilidad que normalmente se aplica a las investigaciones de las ciencias sociales no encaja correctamente en los mapas conceptuales, en tanto que asume que para cada test del ítem existe una respuesta correcta que es conocida a priori, por lo que el resultado de cada individuo se mide para cada cuestión y se codifica como correcta o incorrecta. A continuación, se estima la fiabilidad para cada (test de) ítem o para la puntuación total. Sin embargo, en los mapas conceptuales no se asume una respuesta como correcta o incorrecta. Para valorar la fiabilidad, la estructura de la matriz de datos se invierte (con respecto a la teoría tradicional) de manera que las personas se colocan como columnas y los

ítem (o pares de ítem) como filas. La valoración de la fiabilidad se centra en la consistencia a través del conjunto de participantes supuestamente homogéneos en cierta medida. En este sentido, es útil hablar de la fiabilidad de la matriz de similitud o la fiabilidad del mapa, pero no de la fiabilidad de las declaraciones individuales (Trochim, 1993).

El producto central del proceso del mapa conceptual es el propio mapa bidimensional y, en consecuencia, los esfuerzos para comprobar la fiabilidad se dirigen a las fases centrales de análisis, estructuración y representación.

En un estudio publicado por Trochim en 1993 se estudia la fiabilidad de los mapas conceptuales mediante seis coeficientes que pueden ser fácilmente estimados a partir de los datos disponibles de cualquier proyecto de mapa conceptual. Estos coeficientes fueron definidos y estimados para 38 proyectos de mapas conceptuales. Los resultados indican que el proceso de mapa conceptual puede ser considerado fiable de acuerdo a los estándares generalmente reconocidos para niveles aceptables de fiabilidad. Este artículo sólo consideraba la fiabilidad de los mapas conceptuales. En nuestros mapas conceptuales se comprobó si los niveles de fiabilidad se encuentran entre los estándares reconocidos como aceptables.

Todos los estimadores de fiabilidad referidos a los mapas conceptuales y utilizados en el estudio de Trochim para demostrar la fiabi-

	r_{II}	r_{IT}	r_{IM}	r_{RR}	r_{SHT}	r_{SHM}
Número de proyectos	33	33	33	37	33	33
Media	0.81507	0.92965	0.86371	0.78374	0.83330	0.55172
Mediana	0.82060	0.93070	0.86280	0.82120	0.84888	0.55881
Mínimo	0.67040	0.88230	0.74030	0.42700	0.72493	0.25948
Máximo	0.93400	0.97370	0.95490	0.93540	0.93269	0.90722
Desviación típica	0.07016	0.02207	0.04771	0.12125	0.05485	0.15579
Nuestro mapa	0.73399	0.92615	0.87592	0.7785	0.90652	0.83778

Tabla 2. Estadísticos descriptivos para la estimación de la fiabilidad

lidad de los mismos fueron calculados para nuestro caso en concreto y se compararon con los resultados obtenidos en las investigaciones de Trochim (ver Tabla 2). Se observó un alto grado de fiabilidad de nuestro mapa conceptual. Además, los indicadores se encontraban entre los estándares señalados por Trochim como válidos.

En definitiva, podemos decir que nuestro mapa conceptual es fiable en tanto que los distintos indicadores de fiabilidad muestran un valor que se encuentra dentro de los límites aceptados por Trochim.

6. Conclusiones.

Si analizamos un poco la situación y aplicación de las TIC en el mundo y como están creciendo considerablemente, es razonable decir que las formas de acceso a nuevos conocimientos y el aumento de mejoras en la didáctica del aprendizaje hacen rediseñar nuevos trabajos de investigación. Nuevas modalidades formativas, como en este caso la llamada «formación a distancia» con soporte de

las TIC, están siendo objeto de estudio hacia nuevas propuestas de aprendizaje, considerándolas como un medio para facilitar la finalidad de la formación. Ejemplo de ello es el diseño de un laboratorio virtual.

Para plantear las principales conclusiones de la investigación, que en parte ya han sido comentadas con anterioridad, lo lógico es tomar como punto de referencia el objetivo principal de la misma. Identificar cuales son las variables externas a tener en cuenta en el diseño de una herramienta de eLearning ha sido la clave de la misma.

Se han identificado y comprobado su fiabilidad, a partir de una técnica científica, una serie de variables externas a tener en cuenta, las cuales se pueden agrupar en cuatro regiones: metodología docente, perspectiva social, motivación del usuario y características internas.

Asimismo, se extrae otra conclusión interesante y es la importancia del diseño de elementos que permitan la gestión por parte del usuario de la herramienta de eLearning.

7. Anexo I. Listado de Items.

ITEMS	
1.	Contenido apropiado a la materia de la asignatura
2.	Requisitos previos del alumnado para acceder a la herramienta
3.	Flexibilidad en el acceso a los contenidos
4.	Facilidad en la localización de los recursos
5.	Facilidad de manejo y uso de los recursos
6.	Integración en el entorno de la institución
7.	Integración con entornos conocidos (ventanas y menús)
8.	Integración de contenido hiper-media
9.	Definición del marco de la herramienta (remoto y/o virtual)
10.	Accesibilidad universal de la herramienta
11.	Similitud a la realidad en caso de remoto y virtual
12.	Similitud a la enseñanza presencial
13.	Desarrollo de las mismas capacidades que en la enseñanza presencial
14.	Portabilidad a otros entornos
15.	Soportar diferentes roles (profesor, alumno, administrador, tutor de práctica)

16. Estabilidad / robustez del sistema
17. Soporte técnico del sistema (e-mail, teléfono, foros, ...)
18. Comunicación interpersonal inter-roles
19. Colaboración, trabajo en grupo
20. Autoevaluación del alumno
21. Posibilidad de evaluación continua del alumno
22. Gestión del aprendizaje del alumno
23. Registro de la actividad del alumno
24. Adecuación clara a la evaluación global de la materia
25. Gestión simple del contenido por parte del profesor
26. Adecuación de contenidos, secuenciación, planificación a estándares (scorm)
27. Posibilidad de gestionar eventos
28. No incrementa la dificultad del aprendizaje
29. Percepción del beneficio de la herramienta por parte del alumno
30. Vinculación de la herramienta con la consecución de competencias
31. Adaptación del contenido a los perfiles del alumno
32. Interactividad del alumno
33. Percepción de control de la herramienta
34. Alfabetización digital del alumno
35. Facilidad de acceso del alumno a la herramienta
36. Adecuación al canal de comunicación
37. Capacidad de trabajo off-line
38. Facilidad de mantenimiento
39. Capacidad de gestión de acceso multiusuario
40. Capacidad de atracción lúdica
41. Entorno amigable
42. Diseño gráfico atractivo
43. No cause temor inicial
44. Lenguaje sencillo
45. Velocidad de la herramienta
46. Coste de la instalación asequible
47. Control del ritmo de aprendizaje por parte del alumno
48. Posibilidad de desarrollo de la iniciativa del alumno
49. Internacionalización de la herramienta
50. Multidisciplinariedad de la práctica
51. Distintos idiomas
52. Distinto grado de complejidad
53. Ayuda de fácil consulta
54. Ayuda estructurada por niveles de complejidad/profundidad
55. Secuenciamiento del aprendizaje
56. Posibilidad de retomar la práctica en el punto dejado

57.	Adecuada duración de los bloques de contenido
58.	Incorporación de herramientas adicionales para tratamiento /análisis / generación de resultados
59.	Implementación de herramientas estadísticas para gestionar el sistema
60.	Herramienta de análisis del secuenciamiento seguido tras el log
61.	Posibilidad de combinar metodologías docentes
62.	Difusión adecuada de la herramienta
63.	Realimentación visual del alumno (web-cam)
64.	Posibilidad de exportar datos
65.	Implementación de un buscador
66.	Integración de «cuaderno de bitácora» del alumno en el entorno
67.	Generación de tests
68.	Generación de prácticas individualizadas
69.	Integración del trabajo remoto con la parte presencial
70.	Grado de aceptación del profesor de la herramienta
71.	Seguridad de la herramienta
72.	Accesibilidad de herramienta a personas con discapacidades
73.	Arquitectura escalable de la herramienta en la parte física (remota)
74.	Gestión de tiempo de acceso (conexión) por parte del alumno
75.	Conocimiento de los usuarios conectados
76.	Fiabilidad / precisión del sistema
77.	Seguridad frente a pérdida de datos

Tabla 3. Listado de Items

8. Referencias bibliográficas.

BARTOLOMÉ, P. (1996). NNTT y Educación: Internet en el aula de E/LE. Tesis doctoral
BARRERO, F., GALLARDO, S., LILLO, A. J. y TORAL, S. L. (2005). Herramienta multimedia de ayuda en la impartición de un laboratorio de procesadores digitales de señal (DSPs). Pixel-Bit. Revista de medios y educación, 25
COLLAZOS, C. A. (2005). Internet y los nuevos modelos de aprendizaje: Trabajo Colaborativo, en TEL 2005 I Jornadas. Tendencias sobre eLearning 2005, Madrid. 20-30
DAVIS, F.D., (1989). Perceived usefulness, perceived ease of use, and user acceptance of information technology, MIS Quarterly, 13. 319–339.
DAVIS, F.D.; BAGOZZI, R.P.; WARSHAW, P.R. (1989). User acceptance of computer

technology: a comparison of two theoretical models, Management Science, 35. 982–1002.
DUART, J. (2002): ROI y eLearning: más allá de los beneficios y costes. <http://www.uoc.edu/web/esp/art/uoc/duart0902/duart0902.html>. (leído en abril de 2005)
EVERITT, B. S. (1993). Cluster Analysis. Halsted Press.
FAHRMEIR, L. y HAMERLE, A. (1984). Multivariate Statistische Verfahren. De Gruyter. Berlin.
GISBERT, M. (2005). Evaluación de la calidad de la formación on-line, en TEL 2005 I Jornadas. Tendencias sobre eLearning 2005, Madrid. 101-107
HAN, S.H.; KIM, K.; YUN, M. H.; KWAHK, J.; HONG, S.W.; HAN, S. (1999). Usability prediction models based on human product interface elements, en Proceedings of the 14th

- Annual International Occupational Ergonomics and Safety Conference, Orlando, FL, USA. 225–230.
- HAN, S.H.; YUN, M. H.; KIM, K.; KWAHK, J. (2000). Evaluation of product usability: development and validation of usability dimensions and design elements based on empirical models, *International Journal of Industrial Ergonomics*, 26. 477–488.
- JIMÉNEZ, J. A.; PADILLA, A.; ÁGUILA, A. R. (2000). Las organizaciones ante los entornos electrónicos. Estudio empírico en el contexto español, *Revista Europea de Dirección y Economía de la Empresa*, 9, 2. 71-96
- KOLB, D. G. y SHEPHERD, D. M. (1997). Concept Mapping Organizational Cultures, *Journal of Management Inquiry*, 6, 4. 282-295.
- MANSUR, A. (2000). La gestión en la educación a distancia: nuevas propuestas, nuevos interrogantes, en LITWIN EDITH (comp.), *La educación a distancia. Temas para el debate en una nueva agenda educativa*, Amorrortu editores, Buenos Aires.
- MARTÍNEZ, A., ROMÁN, P., BARROSO, J. (2003). Los centros educativos andaluces en Internet. *Revista Pixel-Bit. Revista de medios y educación*, 20.
- MARTÍNEZ-TORRES, M.R.; BARRERO, F.; TORAL, S. L.; GALLARDO, S. (2005). A Digital Signal Processing Teaching Methodology Using Concept Mapping Techniques, aceptado para su publicación en la revista *IEEE Transactions on Education*.
- MARTÍNEZ-TORRES, M.R.; BARRERO, F.; TORAL, S. L.; GALLARDO, S. (2005). An empirical study of the technological acceptance of a web based tool for digital signal processing teaching, aceptado para su publicación en la revista *IEEE Transactions on Education*
- MINTZBERG H. (1973). *The Nature of Managerial Work*. Harper Row
- MUSSELIN, C. (2004). Towards a European academic labour market? Some lessons drawn from empirical studies on academic mobility, *Higher Education*, 48. 55-78
- SCHODORF, J. B.; YODER, M. A.; McCLELLAN, J. H.; SCHAFER, R. W. (1996). Using multimedia to teach the theory of Digital Multimedia Signals, *IEEE Transaction on Education*, 39, 3. 336-341
- SUÁREZ, B. (2003). La sociedad del conocimiento: una revolución en marcha, en Ponències Seminario REBIUN. Palma de Mallorca
- TAYLOR, R. L.; HEER, D.; FIEZ, T. S. (2003). Using an integrated platform for learning to reinvent engineering education, *IEEE Transaction on Education*, 46, 4. 409-419
- TIFFI, J. y RAJASINGHAM, L. (1997). En busca de la clase virtual. La educación en la sociedad de la información. Paidós, Barcelona.
- TROCHIM, W. M. K. (1989). An Introduction to Concept Mapping for Planning and Evaluation, *Evaluation and Program Planning*, 12, 1. 1-16.
- TROCHIM, W. M. K. (1993). The Reliability of Concept Mapping, Paper presented at the Annual Conference of the American Evaluation Association, Dallas, Texas, November 6
- VEGA-RIVEROS, J. F.; MARCIALES, G. P.; MARTÍNEZ, M. (1998). Concept Maps in Engineering Education: A Case Study, *Global Journal of Engineering Education*, 2, 1. 21-27.
- WARD, J. H. (1963). Hierarchical Grouping to Optimize an Objective Function, *Journal of the American Statistical Association*, 58. 236-244

Este artículo se deriva del proyecto financiado por el Ministerio de Educación y Ciencia: «Evolución y Aceptación Tecnológica de las Herramientas de e-Learning en las Enseñanzas Prácticas y de Laboratorio y su adecuación al Espacio Europeo de Educación Superior (EA2005-0176)», perteneciente al Programa de Estudio y Análisis. En dicho proyecto participan: Universidad de Sevilla, Universidad Rovira i Virgili, Universidad Politécnica de Madrid, Universidad Politécnica de Valencia y UNED