

LA VIGA HUECA HABITABLE Y OTRAS EXPERIENCIAS DE PREFABRICACIÓN EN VIVIENDA DE GO-DB

THE HABITABLE BOX BEAM AND OTHER HOUSING PREFABRICATION EXPERIENCES IN GO-DB

Francisco Javier Cortina Maruenda

RESUMEN En los albores de la industria aplicada a la arquitectura en España, el estudio GO-DB Arquitectos Asociados, realizó 8 viviendas experimentales (1967-1969) como cierre a una primera etapa de investigación propia. Inspiradas en las dovelas de los puentes de hormigón prefabricado, haciendo suya la idea de Le Corbusier de que los ingenieros construyen en su tiempo, realizaron una serie de ensayos que concluyó con las 8 viviendas que protagonizan este artículo.

Con un presupuesto muy ajustado consiguieron realizar una pequeña factoría "in situ" para por medio de una cadena de montaje, producir los Elementos Modulares que bajo el concepto de la Viga Hueca Habitabile conformarían cada una de las viviendas. Cada cinco horas se podía montar una vivienda de diez módulos, casi como aparcar coches o hacer una construcción con los bloques de madera de arce de Froebel a los que Wright fue tan aficionado.

Este artículo, explicará además, basándose en las publicaciones y escritos del propio estudio, cual fue el proceso y las ideas teóricas que sustentaron este proyecto que abonó el campo para posteriores investigaciones en prefabricación.

PALABRAS CLAVE arquitectura, prefabricación, industrialización, GO-DB, García Ordóñez.

SUMMARY At the dawn of the industry applied to architecture in Spain, the studio of GO-DB Associated Architects constructed eight experimental dwellings (1967-1969) as the finalization of a first stage of their research. Inspired by the sections of precast concrete bridges, adopting the idea of Le Corbusier that engineers built in his era, the studio completed a series of trials that ended with the eight dwellings featured in this article.

With a very tight budget they made a small "in-situ" factory which, by means of an assembly line, produced the Modular Elements that, under the concept of The Habitable Box Beam, made up each of the homes. A dwelling of ten modules could be assembled every five hours, almost like parking cars or making a construction with the Froebel maple blocks so beloved by Wright.

In addition, this article will explain, based on the publications and writings of the studio itself, which were the process and theoretical ideas that supported this project which fertilized the ground for further research on prefabrication.

Este artículo, explicará además, basándose en las publicaciones y escritos del propio estudio, cual fue el proceso y las ideas teóricas que sustentaron este proyecto que abonó el campo para posteriores investigaciones en prefabricación.

KEY WORDS architecture, prefabrication, industrialization, GO-DB, García Ordóñez.

Persona de contacto / Corresponding author: javier.cortinamaruenda@gmail.com. Escuela Técnica Superior de Arquitectura. Universidad Politécnica de Valencia.

1. Trabajadores de GO-DB Arquitectos Asociados en la Plaza del Pueblo, espacio de reunión al aire libre en sus estudios en El Puig.



1

GO-DB ARQUITECTOS ASOCIADOS, UN ESTUDIO LIGADO A LA PREFABRICACIÓN

*"Crear la forma desde la esencia del problema con los medios de nuestra época"*¹

Esta frase de Mies Van der Rohe podría ser uno de los principios rectores que guiaron a GO-DB Arquitectos Asociados en la búsqueda de la mejora en la relación entre la arquitectura y la industria. Durante su existencia, éste fue uno de los grandes intereses de esta atípica sociedad de arquitectos valenciana fundada en 1960 por Fernando Martínez García-Ordóñez y Juan María Dexeus Beatty, más inspirada en modelos norteamericanos que europeos.

Aunque GO-DB inició su actividad con sólo sus dos socios fundadores, de los que tomó las iniciales de sus apellidos para su nombre, en poco tiempo, alcanzó un considerable tamaño llegando a tener tres socios más y 230 trabajadores a su cargo. Cerró sus puertas en los años 80, coincidiendo con una etapa de crisis en el sector de la construcción. Durante su etapa de mayor esplendor contó incluso con dos sedes, una en el centro de Valencia dedicada a la labor comercial y de relación con los clientes, y siete pabellones en medio de la

naturaleza, como ya hiciera Frank Lloyd Wright, para el trabajo creativo. Incluso construyeron una nave de experimentación en prefabricados siguiendo el modelo del Instituto Torroja, y dando muestras así de su interés por este tema. Ambas se mantenían en permanente comunicación mediante un sistema de radio (figura 1).

Además, esta sociedad fue pionera, entre otras cosas, en la implantación de un sistema computerizado mediante fichas perforadas para gestión de proyectos, o en el registro como Modelo de Utilidad en la Oficina de Patentes y Marcas de sus inventos en prefabricación. Desde muebles hinchables hasta armarios separadores de ambientes pueden encontrarse patentados a su nombre.

Por último, destacar como de manera avanzada a su tiempo, García-Ordóñez realizó numerosos viajes de formación durante su etapa en GO-DB; a los Estados Unidos, a Polonia o a la URSS junto al Instituto Torroja entre otros².

LOS MODELOS M-1, 2 Y 3, ENSAYO, PRUEBA Y ERROR *"Decía Jean Prouve a un amigo suyo: si los ingenieros aeronáuticos tuviéramos el mismo espíritu al hacer los aviones que los arquitectos al hacer sus casas, los aviones no volarían"*³.

1. Mies van der Rohe, Ludwig: "Edificio de Oficinas". Escritos, diálogos y discursos. Valencia: Colección Arquitectura. Ed. Colegio Oficial de Aparejadores y Arquitectos Técnicos de la Región de Murcia, 2005. p.25.

2. El viaje que realizó junto con técnicos del Instituto Torroja descrito en el artículo "Industrialización de Viviendas. Estudio Comparativo de los diversos sistemas en Polonia y URSS", Informe de la Construcción, nº 232.

3. De la Sota, Alejandro: "Sentimiento sobre cerramientos ligeros". Escritos, conversaciones, conferencias. Barcelona: Gustavo Gili, 2002. p. 158.



2

2. Serie U producida por Entrecanales y Távora.
3. Bocetos de los conceptos fundamentales. El estilo de dibujo con una cierta inspiración en el "cómic" nos hace pensar en F. M. García-Ordóñez como su autor.



3

De entre toda la producción de este estudio, llaman la atención las 8 viviendas que bajo el nombre de M-IV se montaron en el barrio de Campanar en Valencia entre 1967 y 1969 que dieron por cerrada la serie M. Fue la primera vez que el estudio GO-DB consiguió llevar a cabo la aplicación completa de un proceso industrial en cadena de montaje aplicado a la construcción de un conjunto de viviendas. Es por este motivo, por lo singular de la solución aportada y el interesante camino que se llevó hasta su solución final, por lo que son objeto de este artículo. Posteriormente, ya de manera menos experimental, GO-DB produjo la serie U de viviendas con el respaldo de la llamada entonces Entrecanales y Távora, consiguiendo ejecutar varias agrupaciones de viviendas en el centro y Norte de España⁴ (figura 2).

Antecedentes

Hasta el momento del inicio de la serie M, GO-DB realizó un buen número de obras en los que el uso de elementos

prefabricados tenían un peso sustancial, aunque sólo se aplicaban a soluciones concretas y no globales del problema arquitectónico. Un ejemplo de esto sería la obra que sirvió para presentar a los dos fundadores del estudio, las 614 del Polígono Virgen del Carmen de Valencia (1958-1962)⁵. En ella la prefabricación de elementos viene dada por la propia tradición de prefabricación en la vivienda social, y por la necesidad que imponía el encargo de realizar la redacción del proyecto en un tiempo record, 90 días. Se proyectaron por estos motivos sólo dos tipos de edificios y se ensayaron soluciones de fachada de carácter industrial, antepechos prefabricados con piezas de hormigón y persianas correderas de chapa⁶.

Pero es cuatro años más tarde de la finalización de las viviendas del Polígono Virgen del Carmen cuando de una manera sistemática, el estudio GO-DB Arquitectos Asociados inicia la experimentación en prefabricación dando lugar a la serie M. Esta serie iría únicamente encaminada al campo de la vivienda, unifamiliar o plurifamiliar.

Varias son las ideas que pueden dar sentido a esta línea de investigación desarrollada GO-DB y más concretamente por Fernando García-Ordóñez.

Desde luego, una de las más razonables, es la de construir en consonancia con su tiempo, retomando las enseñanzas de los grandes maestros del Movimiento Moderno. Para García-Ordóñez, los sistemas industriales son la herramienta con la que construir la arquitectura "moderna" y no un fin en sí mismo, son solamente los instrumentos con los que hacer arquitectura.

Por otro lado, el empleo de la industria es planteado como una necesidad para evitar la muerte de la arquitectura "...estamos plenamente convencidos del riesgo de muerte que se cierne sobre la arquitectura tradicional si no cambiamos antes los medios de producción"⁷. No se trata por lo tanto de una opción, los acontecimientos obligan a tomar este camino.

Tomando como referencia las "mobil-home" norteamericanas, GO-DB elabora una guía de principios que justificaba de manera teórica las soluciones que simultáneamente experimentaban en la práctica, confiriendo así unidad a la serie M. La imagen que se reproduce a continuación resume de manera muy gráfica algunas de estas características (figura 3).

Microlar-I, M 1 y M 2. Primeros ensayos en acero

En la primavera del 1966 el estudio GO-DB comenzó a trabajar en el prototipo Microlar-I (M-I), primera vivienda

de la serie M, en este caso unifamiliar. Siguiendo las premisas antes citadas, este prototipo estaba formado por la unión, y posterior mimetización "in situ" de varias piezas realizadas totalmente en taller. Se proyectó de manera que en cada uno de estos contenedores que formaban la vivienda cupiesen varios usos, resultando un módulo de 3,20 m de ancho y una vivienda por la adición de tres de ellos. Por último, la mimetización posibilitaba una variedad de acabados y apariencias exteriores que satisfaría al cliente respecto a la diferenciación con respecto al resto de posibles viviendas de la serie. Además se conseguía el objetivo de adaptarse al lugar donde se ubicaría la vivienda, siendo éste uno de los únicos trabajos planteados fuera de taller y se realizaría por personal del lugar no especializado. Constructivamente el Modelo M-I se sustentaba mediante una estructura tridimensional metálica cerrada mediante paneles ligeros con aislamiento incorporado tipo sándwich. Este prototipo se presentó en la Feria de Muestras de Valencia⁸ ese mismo año, con el doble objetivo de promocionarlo y de averiguar la opinión del público ante un proyecto tan novedoso.

La primera conclusión que se obtuvo de esta exposición sería el ínfimo valor que se tenía en la sociedad de la arquitectura industrializada. Tampoco los términos industrial y prefabricado resultaron atractivos, ya que producía una rápida asociación con el de "barracón" con el lógico rechazo. Por otro lado, la capacidad de mimesis y

4. GO-DB fundó para la explotación y comercialización de las patentes la empresa SIC Internacional (Sistemas de Construcción Industrial) Esta empresa cedió las licencias de explotación a Entrecanales y Távora S.A. que realizó para este fin una factoría en San Sebastian de los Reyes. Fruto de esta colaboración se construyeron 336 viviendas en el Barrio de San Blas, 42 viviendas en el poblado mínimo de Vallecas, y en Valdezarza, todas ellas en Madrid, 21 viviendas en Monte Goxal-Punxeiros en Vigo y un largo etc. Las fuentes de financiación también fueron variadas, desde el Instituto de la Vivienda, pasando por particulares o el Ministerio de Defensa.

5. Estas viviendas aparecen ampliamente explicadas en la revista *Informes de la Construcción*. 1963, nº 149.

6. Esto mismo lo explica el propio García Ordóñez haciendo suyo el dicho popular de quien hace un cesto hace ciento. "Memorias de un arquitecto". Memorias profesionales de García-Ordóñez sin publicar. Comentar también que existían ya experiencias previas en prefabricación aplicada a la construcción de vivienda social en las que se inspiró García-Ordóñez para el empleo de elementos prefabricados. Ver el artículo "Pensar la ciudad. Las aportaciones de Fernando Martínez García-Ordóñez al urbanismo de Valencia" de Selva publicado en "Historia de la Ciudad VI. Proyecto y Complejidad" donde compara esta solución con la usada por Romany y Sánchez en las viviendas ganadoras del Concurso de Viviendas Experimentales de 1956.

7. Véase la publicación del ciclo de conferencias del "Primer sector monográfico de construcción industrializada" realizadas por el Sindicato Nacional de la Construcción.

8. En este punto hay que destacar como GO-DB se caracterizó durante toda su existencia por una efectiva labor comercial y de difusión. Aunque el departamento que se dedicaba a estas funciones se creó en el 1970, dirigido por Miguel Fuster, en el 1966 esta filosofía ya existía en el estudio. Fuente: Memorias profesionales sin publicar. Fernando Martínez García-Ordóñez.

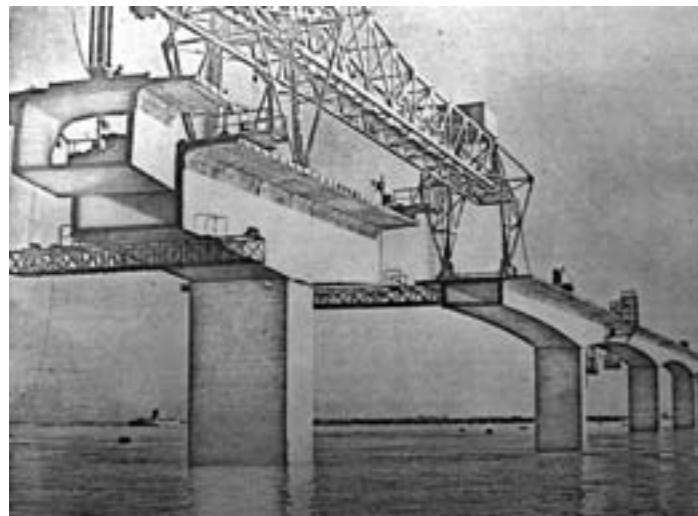


4. Vivienda durante su exposición y en el momento de su traslado.

5. Construcción de puentes utilizando dovelas de hormigón, motivo de inspiración de la serie M-III y M-IV.

6. Prototipo M-III. Anillos de hormigón en posición vertical.

7. La vivienda en construcción.



posibles variaciones de la fisonomía exterior fue uno de los aciertos destacados por los asistentes a la Feria de Muestras. En parte, probablemente, porque ocultaban las juntas, nudos y encuentros que delataban el origen fabril de la vivienda. *“Las nuevas formas que se desprenden directamente de nuevas técnicas, precisan ser ocultadas vergonzosamente bajo el disfraz epidérmico de una “casa vasca” o de chalecito a lo “Blanca Nieves”*⁹.

Tras la exposición esta vivienda se trasladó a su ubicación definitiva¹⁰. Durante esta etapa se produjeron esfuerzos de desmontaje, de izado, transporte y montaje que no estaban perfectamente resueltos. Este error de cálculo les obligó a llevar a cabo refuerzos sustanciales en nudos y estructura con un incremento del coste de un 20%, dando lugar al modelo M-2 (figura 4).

De esta primera experiencia se obtuvieron diversos aprendizajes que se aplicarían en los modelos M-3 y M-4. Uno de los fundamentales es que estimaron inadecuado el uso, en esos momentos, de la estructura metálica por su excesivo coste, a este coste había de sumarse el de los paneles ligeros. Otro de los aprendizajes fue el exceso de dimensión de las subunidades proyectadas. El módulo de 3,20 resultó demasiado grande para el ancho de las carreteras europeas. Un transporte de este ancho, al superar los 2,50 m., exigía un convoy especial y una tasa por el mismo, incrementándose sustancialmente el precio final.

El prototipo M-3, una breve experiencia

Tras el “fracaso” económico que supusieron los prototipos M-1 y M-2, GO-DB modificó el enfoque de sus construcciones industrializadas (figura 5).

Si anteriormente la referencia citada eran los “boxes”, entiéndase los actuales contenedores de barcos, como espacios baratos y de usos flexibles construidos por la industria, en esta segunda etapa las miradas de GO-DB

se dirigen hacia la construcción civil, concretamente la construcción de puentes.

El cambio fundamental para la búsqueda de estas nuevas referencias fue sin duda la renuncia a la estructura metálica y el paso a la de hormigón armado con el objeto de ajustar los costes.

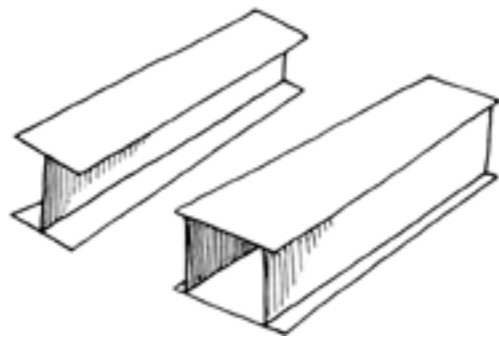
Con este nuevo material, en el 1968 se construyó, se ensayó y se entregó a su propietario el prototipo M-3, otra vez una vivienda unifamiliar. Éste se basaba en la unión de anillos espaciales de hormigón de 3,20 x 2,50 x 0,80 m (figura 6).

GO-DB ya sabía de antemano que la escasa profundidad de los anillos no era adecuada. Se producirían multitud de juntas con lo que aumentaba el trabajo “in situ” de los operarios. Además, tampoco se aprovechaba la capacidad de carga de una grúa convencional ni la dimensión de un camión para el transporte en carretera. Todo esto contravenía los puntos que ellos mismos se habían marcado como fundamentales para la realización de este tipo de construcciones, pero un presupuesto muy ajustado que apenas daba para los gastos materiales, obligó a unos moldes muy rudimentarios. Por este motivo, en este “experimento” los objetivos fueron menos ambiciosos y se redujeron a buscar una experiencia de moldeo de los anillos y de comportamiento estructural de las formas espaciales tipo cajón (figura 7).

En ambos casos, los resultados fueron reducidos, dados los escasos medios con los que se trabajaron, pero optimistas y alentaron a continuar en esta línea. En lo relativo a los costes se confirmó de manera clara lo ventajoso que era este sistema respecto al empleado en los prototipos anteriores. El uso de hormigón como material resistente y de cerramiento aportaba muchas ventajas respecto al anterior sistema de acero y los paneles sándwich.

9. Véase el artículo “Los espacios modulares unitarios pueden ser el futuro de la arquitectura” publicado en el nº 1.025 de la revista *Arte y Cemento*. Esta cita evidencia el desagrado de GO-DB Arquitectos Asociados respecto a la necesidad dada por el mercado de ocultar la construcción y por lo tanto la esencia del sistema.

10. Los prototipos de GO-DB se medio costeaban por medio de un encargo convencional de vivienda, encargos que ya de por sí resultaban poco rentables para un estudio con un volumen de trabajo elevado. En el Ciclo de Conferencias del Primer Sector Monográfico de Construcción Industrializada queda claro este planteamiento “Es de tener en cuenta que nosotros somos un grupo de técnicos que vive del ejercicio profesional. Todos los ensayos se realizan con base al presupuesto de obra tradicional, al que naturalmente tenemos nosotros que añadir toda la dedicación gratuita de experimentación”.



SOLUCIONES HUECAS CON MÁXIMO APROVECHAMIENTO DEL MATERIAL

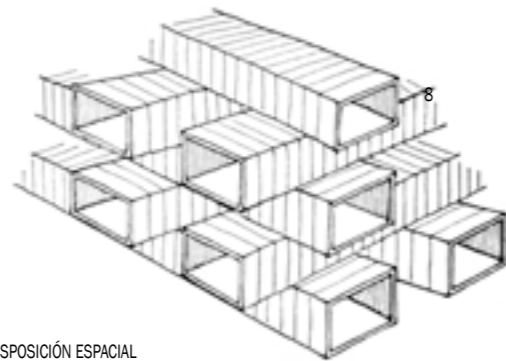
8

8. Justificación del uso de perfiles huecos.
9, 10 y 11. Posibles agrupaciones. El sistema por medio del *postesado* abría unas nuevas posibilidades de agrupación.
12. Maqueta de las viviendas. Máxima expresión de la versatilidad del sistema.
13 y 14. Maquetas realizadas en aluminio de las diferentes piezas de la serie M-IV. Propuesta conservadora.



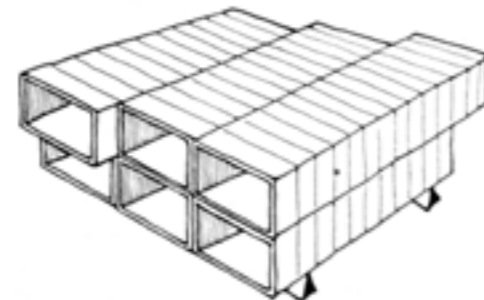
VIGA HABITABLE TRABAJANDO COMO JACENA APOYADA Y CON POSIBILIDAD DE GRANDES VOLADIZOS

9



DISPOSICIÓN ESPACIAL

10



DISPOSICIÓN APILADA A SEMEJANZA DE LAS ESTRUCTURAS TRADICIONALES

11

EL EXPERIMENTO DE CAMPANAR

Bases teóricas

Es en el año 1968 cuando se publica la primera referencia que establece un cuerpo teórico a los modelos M-3 y M-4¹¹ (figura 8).

En ella se comienza justificando en base al exceso de coste, la renuncia en este tipo de construcciones a algunos de los principales avances de la arquitectura del Movimiento Moderno, la estructura metálica y la diferenciación entre elementos portantes y de cerramiento. La elección del hormigón como el material más económico para realizar paneles de cerramiento obliga, igualmente por un criterio de economía, a no renunciar a su cualidad resistente. De esta manera cerramiento y estructura se convierten en una unidad.

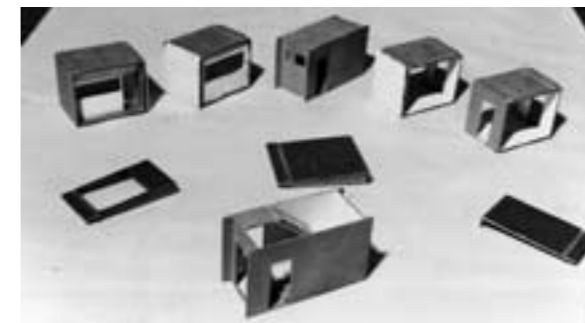
Las ideas fundamentales que justificaban la nueva solución adoptada en estos momentos se precisan y amplían concretándose en 10 puntos.

1. Reducción al máximo de los trabajos en obra.
2. Máxima fabricación industrial.

3. Se puede deducir que resultaría conveniente utilizar un "elemento modular" autoportante con diferentes acabados e instalaciones según los usos. "Ese elemento debe constituir la unidad 10 base definidora del espacio vividero"¹².
4. Serán los medios de transporte y los de izado los que nos digan la dimensión máxima de estas unidades. Las unidades modulares deben ser ligeras y de dimensiones adecuadas a un transporte e izado convencional.
5. En el caso de usar hormigón como material, éste deberá ser lo suficientemente ligero y resistente.
6. El ensamblaje se realizará mediante sistemas de armaduras *postesadas* o enlaces metálicos. Se toman como referencia los enlaces entre piezas de puentes.
7. Se plantean dos tipos de factorías, la factoría ligera que permite desplazarse a la propia obra y la inmovilizada que puede dar servicio a viviendas en un radio de acción determinado. El radio de acción y la conveniencia de usar un tipo de factoría u otra depende de los costos del transporte, tanto del acabado a su



12



13



14

ubicación definitiva, como del que necesita la factoría para funcionar.

8. Máxima flexibilidad compositiva espacial.
9. Máxima flexibilidad planimétrica.
10. Máxima libertad compositiva para el arquitecto.

Con estos tres últimos puntos GO-DB intentaba alejarse de uno de los principales inconvenientes de la vivienda prefabricada en serie, el aburrimiento, la monotonía. Ésta fue una de las preocupaciones de GO-DB respecto a la producción industrial de objetos, y que con mejor o peor acierto intentó evitarla (figuras 9,10 y 11).

Sobre la solución aportada, en el mismo artículo termina con una descripción más concreta del nuevo sistema de cerramiento y resistente (figura 12).

Se comienza con una glosa de las ventajas resistentes de los perfiles huecos, "la resistencia estática de una pieza no sólo depende del material elegido, sino está en relación íntima con la forma"¹³. Ampliados de escala podrían resultar uno de los "elementos modulares" que alojen "espacios vivideros". A su vez la unión

de varios "elementos modulares" da lugar a la "viga-hueca-habitable".

Respecto a las agrupaciones, la propuesta de GO-DB da libertad absoluta ya que renuncia a la transmisión lineal y vertical de las cargas. Además se incluye la sugerente idea de que estas vigas por medio de *postesados*, como se produce en las dovelas de los puentes, puedan tener vuelos importantes o salvar grandes luces.

Otra posibilidad más económica, la que se aplicó en Campanar, sería la del apilamiento (figuras 13 y 14).

La búsqueda del encargo

Con la construcción del prototipo M-3 basado en perfiles huecos, GO-DB consideró agotados los resultados que se podían obtener experimentando sobre una única unidad, por este motivo comenzó la búsqueda de un encargo de mayor envergadura.

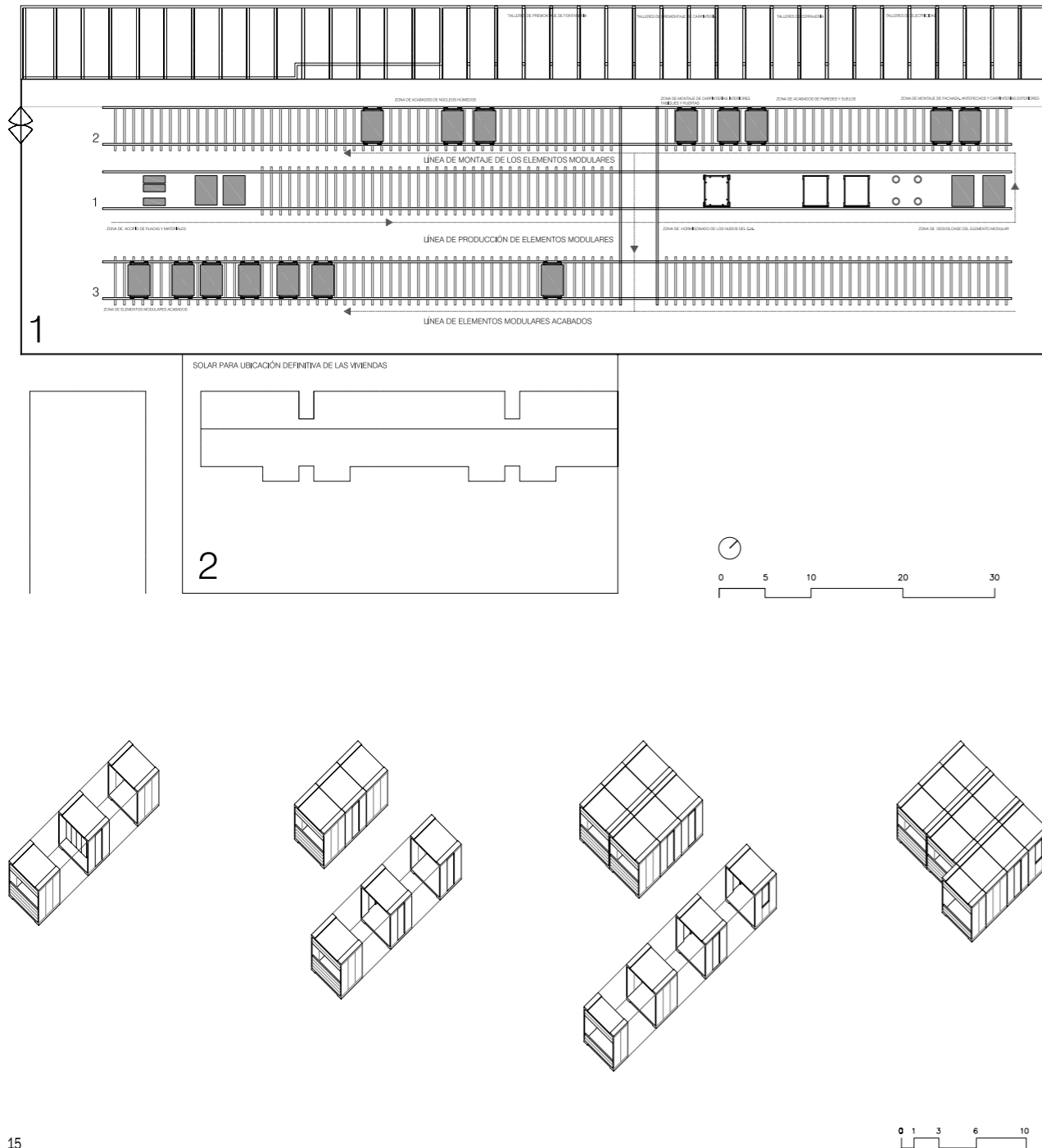
En el 1967 presentaron sus estudios teóricos de investigación aplicada al octavo concurso internacional de arquitectura "La Maison Européenne", convocado por la

11. Se trata del nº 18 de la revista *El Instalador*.

12. *Ibíd.*

13. *Ibíd.*

15. Planta de montaje en cadena y axonometría del montaje de los EM.



Feria Internacional de Gante y bajo el patrocinio del Ministro de Sanidad belga, Hulpiau, obteniendo un segundo premio. Ese mismo año Fernando Martínez-García Ordóñez en nombre del equipo que dirigía solicitó una Ayuda de Investigación Técnica a la Fundación March¹⁴, ayuda que se le concedió pocos meses después. Paralelamente en mayo de 1967 Fernando Martínez García-Ordóñez inicia contactos con el Ministerio de la Vivienda. El Ministro D. Jose María Martínez y Sánchez Arjona les recibe el 7 de junio del mismo año. Con los resultados del prototipo M-3 y las investigaciones teóricas sobre su aplicación a viviendas sociales, el 28 de octubre de 1967 el Instituto Nacional de la Vivienda, dependiente del Ministerio de la Vivienda aprueba la construcción de las 8 viviendas experimentales¹⁵. Según el propio texto de concesión del Instituto Nacional de la Vivienda, el objetivo no era otro que el de investigar la posible industrialización de este sistema a gran escala, con lo que estas 8 viviendas podrían ser el ensayo para mayores promociones.

En diciembre de 1968, tras la ejecución del proyecto, GO-DB Arquitectos Asociados establece un convenio de colaboración con el Instituto Eduardo Torroja para la experimentación en sus laboratorios y consiguiente análisis de las hipótesis estáticas utilizadas. Este Instituto, consciente de la trascendencia de estas investigaciones, financia gratuitamente el programa cuyo importe queda fijado en 500.000 ptas.

Ante la necesidad de obtener fondos adicionales GO-DB solicita en 1968 una beca Francisco Franco de Investigación Técnica¹⁶.

Resultado. La construcción de las 8 viviendas GO-DB pretendía construir las viviendas siguiendo el criterio de factoría "in situ", por este motivo el Instituto les concedió temporalmente el uso de la parcela 1, en ella se reproduciría la cadena de montaje de las piezas que

conformaban las viviendas. En uno de los laterales de esta parcela, se construyeron los cobertizos que alojarían los diferentes talleres que situados consecutivamente a lo largo de la cadena de montaje se especializarán en cada una de las fases en que se descompone el montaje interior de los EM (elementos modulares).

Renfe concedió 1.000 ml de vías para el transporte de los EM a lo largo de la cadena de montaje, después, por medio de grúa se trasladarán a su ubicación definitiva. Se construyeron unos carritos especiales ajustados a las vías sobre los que se moverán los EM por delante de los talleres. Hay que tener en cuenta que cada uno de los elementos modulares que conformaban las viviendas pesaba unas 6 Tn.

Paralelamente, se empieza la construcción del encofrado de los nudos. Este elemento, al que GO-DB concede la mayor importancia y que supone un gran coste, debería ser una pieza de gran precisión y perfectamente calibrada para el perfecto acople de los EM entre sí (figura 15).

Estructura:

Para conformar los diferentes planos que unidos mediante el cofre darían como resultado el EM, GO-DB produjo sus propias placas de cerramiento. Las placas superior e inferior creadas por GO-DB tenían unas dimensiones de 3,2 x 2,4 m con 4 nervios y un espesor de 12 cm en su parte más gruesa y de 4 en la más fina. Se hormigonaba en el suelo sobre un encofrado de fibrocemento que hacía las veces de bovedillas. Posteriormente éste se sustituyó por uno de madera. GO-DB, en su continuo afán de superación, introdujo mejoras en el armado por medio de una malla electrosoldada y plegada consiguiéndose un armado tridimensional. Las placas laterales mantuvieron su dimensión original con lo que el emplastecido de las juntas en cada EM continuó realizándose. Una vez obtenidas las cuatro caras del Elemento Modular, el siguiente paso

14. Además de en varias de las publicaciones que recoge la bibliografía se puede encontrar una reseña sobre este premio en la edición del 8 de julio de 1967 del diario ABC. En ella se enmarca el objetivo de la investigación en la producción de viviendas de tipo social. Destacar además la valiosa información en perfecto estado de conservación que posee la Fundación March y a la que pudimos tener acceso, agradecerles la amabilidad y profesionalidad de sus trabajadores.

15. Concretamente, el Instituto Nacional de la Vivienda concedía las parcelas 1 y 2 del Sector D del polígono "Campanar" para la construcción de las 8 viviendas prefabricadas y de carácter experimental por un importe total inferior a 1.500.000,00 pesetas (2.200 pesetas por m²). Este presupuesto lo pagaba el Instituto al ser una de las construcciones directas del mismo. La parcela 1 sólo se cedió de manera temporal para la ubicación de la factoría in situ de prefabricación.

16. Al final fue denegada por el retraso por parte del Instituto Torroja, que debía actuar como proponente, en la presentación de los documentos.

16 y 17. Proceso de fabricación de los módulos aún con placas Horvitén. Colocación de las placas en el encofrado metálico de precisión. Derecha Módulo con los nudos hormigonados y desencofrados.

18. Elementos en la línea de prefabricación montado sobre el carrito que los transporta sobre las vías con las piezas de fachada y carpinterías colocadas.

19 y 20. Premontaje de fontanería y montaje de la cocina mediante el sistema patentado por GO-DB.



16



17

era colocarlas en el encofrado de precisión y hormigonar los nudos. Tres días después se podía desencofrar y mover mediante la grúa, con lo que el complejo encofrado quedaba libre para el siguiente módulo (figuras 16 y 17).

Antes de colocar el EM en los carros había que realizar la operación de volcado. Las piezas se hormigonaban con sus fachadas contra el suelo para que el hormigón por gravedad penetrara correctamente en los nudos, así que había que girarlas 90° tras el secado. Esta operación se realizaba sobre un apoyo flexible, gomas de neumáticos, y movía con violencia la grúa que deslizaba sobre las vías.

Montajes interiores y exteriores:

Con la estructura del EM ejecutada, quedaba el montaje en régimen de industrialización de las instalaciones, las carpinterías, las fachadas, las particiones y los acabados de cada uno de los "ladrillos" que componen la vivienda. "Los Elementos Modulares constituyen el chasis para el

montaje... del resto de los elementos"¹⁷. Se mantiene de esta manera la comparación con la fabricación del automóvil, paradigma de la construcción en serie.

Para dar comienzo a esta fase, la propia grúa que hacía posible el volcado, movía después los EM situándolos sobre un carrito que discurría por las vías antes citadas. Gracias a estos una pieza de 6 Tn de peso podía pasar sin apenas esfuerzo de taller en taller (figura 18).

Se comenzaba con el montaje de las fachadas. Aunque GO-DB las califica con un hecho accidental, también se utilizó un sistema industrializado ideado por ellos, siendo uno de los elementos característicos de las viviendas. Se usaron piezas huecas de fibrocemento con una ligera lechada de apenas 3 cm de cemento blanco en su cara exterior como acabado. Se confió en el aislamiento proporcionado por la cámara de aire proporcionada por el propio tubo. Estos perfiles, de igual longitud a la luz del módulo, 3,20 m, se colocaban horizontalmente y se

17. Archivo Fundación March. Memoria "S.I.C proceso investigativo".

18. Un tipo de construcción de fachada parecido ya fue ensayado con éxito en las viviendas Virgen del Carmen, aunque en este caso era macizo de hormigón y se trasdosaba con un tabique de ladrillo. En las viviendas de Campanar se utilizó un tubo hueco para mejorar el aislamiento, solución que con el paso de los años no ha resultado muy satisfactoria.



18



19



20

machihembraban entre sí. Se usaron 4 piezas para los antepechos altos y 2 para los bajos y dinteles¹⁸.

Tras este montaje que afectaba a algunos de los EM, continuaban avanzando por las vías para llegar al taller de carpintería interior. En estos talleres se realizaban las particiones mediante tableros de madera e igualmente se realizaba un premontaje de las instalaciones de fontanería en su correspondiente taller. También se hacían los armarios que servían de elemento separador entre los dormitorios. Después se montaban en su ubicación correspondiente dentro del EM. Los armarios utilizados se ajustaban a la altura específica mediante un pie regulable y dieron lugar a un nuevo Modelo de Utilidad a nombre de GO-DB. Respecto al mobiliario de cocina,

GO-DB, ideó un sistema basado en planchas de amianto-cemento que conformaban la encimera y el frente de cocina como una única pieza, la estructura y cajoneras eran del mismo material. Después se pintaba o se trataba según el caso mediante metacrilato de embutición directa o metacrilato moldeado. Igualmente fue objeto de patente (figuras 19 y 20).

Todos estos procesos se realizaban siempre dentro de la más estricta economía.

Con todos estos componentes ya montados dentro del EM éste pasaba al taller de premontaje de instalación eléctrica. Resultaba muy complejo incorporar dentro del espesor de los muros la instalación eléctrica por lo que se optó por un sistema visto. De manera ingeniosa



21

21, 22 y 23. Colocación de los elementos sobre los muros de cimentación y encaje entre sí.
24 y 25. Montaje del segundo nivel.



22



23

se emplearon lamas procedentes de persianas de pvc para este fin. "El invento", al que llamaron zócalo eléctrico, consistía en utilizar un perfil hueco que alojaba los cables necesarios. Este perfil se colocaba a modo de rodapié recorriendo todas las estancias. Igualmente permitía la inclusión de tomas de corriente. Para salvar los huecos de las puertas se utilizó este mismo perfil en vertical. En estos tramos se colocaron los interruptores. Nuevamente se registró como Modelo de Utilidad. Además, este sistema permitía la unión de las instalaciones eléctricas de los EM entre si por medio de una pieza de empalme.

Montaje "in situ":

Comprende esta fase la ubicación definitiva de los módulos en el solar y ensamblaje de los módulos entre sí.

En el terreno se realizaron muros de hormigón sobre los que apoyarían los Elementos Modulares. Estos debían ser lo suficientemente anchos como para permitir el apoyo de dos EM modulares contiguos. La longitud era prácticamente igual a la suma de las longitudes de los EM que deberían soportar (figuras 21, 22 y 23).

Como sus propios autores comentan en diversas publicaciones ésta era una de las fases críticas de la construcción ya que los desajustes entre EM deberían ser



24



25

mínimos. Al final la precisión de cada una de las piezas fue muy aceptable, 42 años después sigue siendo evidente.

El izado y movimiento con grúa de cada una de las piezas tampoco estaba exento de dificultades. Tenerlas que mover completamente equipadas y acabadas comportaba en algunos casos una excentricidad de cargas por lo que se tuvo que idear un sistema que las equilibrase.

El 22 de noviembre de 1968 se realizó una demostración de montaje ante las autoridades. A esta demostración asistieron el Gobernador, técnicos de Instituto Torroja y del Ministerio de la Vivienda y finalmente prensa. En ella se llegaron a montar viviendas de 10 módulos en 2 horas, lo que supone que cada módulo estaba colocado y enlazado estructuralmente con el resto en 15 minutos¹⁹.

La unión entre EM se realizaba mediante un redondo de acero en cada una de sus esquinas que "cosía" las piezas al modo de la construcción de puentes. Aunque en este caso, todo parece indicar que no se postesó. Otra

unión complementaria de la anterior, tanto entre piezas contiguas como entre piezas que conformaban un espacio habitable, se realizaba en la cara superior de los EM mediante placas de anclaje que aseguraban aún más el monolitismo del sistema.

Respecto a las instalaciones de fontanería y saneamiento, el proyecto contemplaba que los tramos verticales quedaran vistos en la fachada trasera (figuras 24 y 25).

También en el lugar y de una manera tradicional, se realizaron las fachadas laterales de los EM que quedaban vistas. Esta situación se producía en dos zonas diferentes dentro del edificio. En los extremos de los bloques y en los puntos en los que para romper la monotonía que podría producir un bloque continuo este se quebraba, las piezas salientes de salones y entrantes por escaleras. Cada una de las piezas cajón de hormigón sólo tenía en sus laterales una delgada pared de 7 cm de espesor que no era adecuada como fachada. Es por este motivo por

19. En el diario ABC del 28 de noviembre de 1968 aparece reflejado el acontecimiento en un pequeño artículo titulado "En cinco horas queda montada una casa".

lo que en las zonas expuestas se dobló con una hoja de ladrillo caravista de color claro dejando además una cámara de aire.

Con todas las piezas ya completamente “aparcadas”, con las conexiones necesarias realizadas y aseguradas solamente quedaba por cubrir aguas. Se realizó una cubierta a dos aguas sobre una estructura vertical metálica. Los faldones, igualmente de perfiles metálicos, se subieron por piezas, construyéndose la cobertura final con chapa ondulada de fibrocemento. Destaca el gran canalón de chapa que remarca la horizontalidad de la composición y hace las veces de remate superior.

El 6 de junio de 1969 se hizo entrega de las viviendas mediante contrato de amortización a sus 8 a sus propietarios. GO–DB, con el fin de poder llevar un seguimiento de manera muy próxima de cuál era la evolución de la construcción planteó que fueran adquiridas por trabajadores del propio estudio, y así fue.

Actualmente las viviendas se encuentran en un estado de conservación aceptable, presentando solamente modificaciones apreciables por la sustitución del canalón y de algunas carpinterías originales.

Con el fin de proteger la propiedad intelectual de su trabajo y de facilitar una posible venta del sistema a la industria, GO–DB solicita de la Dirección General de Arquitectura el correspondiente Documento de Idoneidad Técnica de los Modelos de Utilidad 132.075 y 132.044 concedidos por el Registro de la Propiedad Industrial.

En octubre de 1971 se otorga dicho documento de idoneidad.

Con el paso de los años, los actuales habitantes de las casas, muchos antiguos trabajadores de GO–DB son conscientes del valor de sus viviendas, viva muestra de un proceso de investigación. Y con orgullo, pese a los inconvenientes que a veces puede tener habitarlas, muestran aquello en lo que participaron. Una vez más la arquitectura se expone como un logro colectivo. ■

Bibliografía

Aguirre de Yraola, Fernando: “Entwicklungsstand der Betonfertigteilindustrie in Spanien”. *Betonwerk + Fertigteil – Technik*. Mayo 1972, Nº. 38. Weisbaden: Michael Schirmer. pp. 299–303.

GO–DB Arquitectos asociados: “Sistema Industrial de Construcción”. *El Instalador*. Diciembre 1968. Nº 18, Madrid: pp. 97–100.

GO–DB Arquitectos asociados: “Arquitectura Modular Tridimensional (Modul–Arch)”. *Arte y Cemento*. Noviembre 1975, Nº 1084. Bilbao: Ed. Eduardo González del Castillo. p. 101.

Martínez García–Ordóñez, Fernando: “Sistemas industriales de construcción”. *VII Congreso Internacional de prefabricados de hormigón. BIBM´72*. Barcelona: Romargraf, 1972. pp. 34–352.

Martínez García–Ordóñez, Fernando: “Experimentación de GO–DB–Arquitectos Asociados con Módulos Tridimensionales”. *I Sector Monográficos sobre construcción industrializada” Ciclo de Conferencias*. Madrid: Sindicato Nacional de la Construcción. Gabinete Técnico. Publicaciones del Departamento de Industrialización, 1973. pp. 27–44.

Martínez García–Ordóñez, Fernando: “Los espacios modulares unitarios pueden ser el futuro de la arquitectura” *Arte y Cemento*. Marzo 1974, Nº. 1.025. Bilbao: Eduardo González del Castillo. pp. 36–52.

Martínez Ballester, Enrique: “GO–DB arquitectos asociados”. *Arquitectura*. Abril 1974, Nº 184. Madrid: Colegio de Arquitectos de Madrid. pp. 2–10.

Meyer Dieter, Keller: “Raumzellenbauweisen – Entwicklungsstand und tendenzen”. *Institut für industrielle Bauproduktion*. Prof. Wolfgang Bley. Wiesbaden: Institut für industrielle Bauproduktion. Febrero 1972. pp. 132–134.

Mies Van der Rohe, Ludwig. Escritos, diálogos y discursos. Colegio aparejadores Madrid, 1982.

Selva Royo, Juan Ramón: “Pensar la ciudad. Las aportaciones de Fernando Martínez García–Ordóñez al urbanismo de Valencia”. *Historia de la Ciudad VI. Proyecto y complejidad*. Valencia: ICARO (Colegio Territorial de Arquitectos de Valencia), 2010. pp 291–311.

Alejandro de la Sota. Escritos, conversaciones, conferencias. 2008.

“Fabricar un hogar con elementos”. En *Estudios e investigaciones. E. I.* Octubre 1976, Nº. 4. Madrid: Asociación de la Investigación de la Construcción. pp. 49–63.

Francisco Javier Cortina Maruenda, Valencia 1975. Arquitecto por la ETSA de Valencia (2003), MH en el PFC. Ha trabajado para Eduardo de Miguel, T. Sunyer, J. L. Mateo, Alberto Burgos y desde el 2006 en estudio propio. Ha sido becado para estancias en Roma (2002) y en la FAU de Brasilia (2001). Doctorado en la ETSA de Barcelona y de Valencia. En enero de 2011 obtiene la suficiencia investigadora. Dirige el blog arquitectura con a minúscula. Ha sido profesor en la Escuela de Arquitectura de la USAT (Perú) curso 2010–11 y, actualmente es profesor asociado del Departamento de Expresión Gráfica Arquitectónica de la ETSAV y forma parte del Instituto Universitario de Restauración del Patrimonio.

Autor imagen y fuente bibliográfica de procedencia

Información facilitada por los autores de los artículos: página 24, 1 (Steele, James: *Eames House. Charles and Ray Eames*. London: Phaidon Press Limited, 1994. pp. 30. Copyright Eames Office); página 25, 2 y 3 (Steele, James: *ibid*, pp 46 y 41. Copyright Eames Office); página 26, 4 (Steele, James: *ibid*, pp 37. Copyright Eames Office), 5, 6, 7 (Neuhart Marilyn and John: *Eames House*. Berlin: Ernst&Sohn Verlag für Architektur und technische Wissenschaften GmbH, 1994. pp 59, 48, 63. Copyright John, Marilyn, Andrew Neuhart and Julius Shulman, Arts&Architecture magazine, Herman Miller, Inc, and Hap Johnson, and Eames Office); página 27, 8 y 9 (Van der Heuvel, Dirk & Risselada, Max (Ed): *Alison and Peter Smithson –from the house of the Future to a house of today*. Rotterdam: O10 Publishers, 2004. pp.156. Copyright Max Risselada and the Smithson Family Collection); página 28, 10 y 11 (Van der Heuvel, Dirk & Risselada, Max (Ed): *ibid* pp.156 y 162 respectivamente. Copyright Max Risselada and the Smithson Family Collection); página 30, 12 (Van der Heuvel, Dirk & Risselada, Max (Ed): *ibid* pp. 161. Copyright Max Risselada and the Smithson Family Collection); página 31, 13 y 14 (Van der Heuvel, Dirk & Risselada, Max (Ed): *ibid* pp. 159. Copyright Max Risselada and the Smithson Family Collection); página 36, 1 a 3 (*DVD Plans vol.3*. París: Fondation Le Corbusier, 2005); página 38, 4 (*DVD Plans vol.3*. París: Fondation Le Corbusier, 2005), página 39, 5 (Fonds Jean Prouvé at the Archives Départementales de Meure-et-Moselle), 6 (*DVD Plans vol.3*. París: Fondation Le Corbusier, 2005); página 40, 7 (*DVD Plans vol.3*. París: Fondation Le Corbusier, 2005), página 41, 8 y 9 (*DVD Plans vol.3*. París: Fondation Le Corbusier, 2005); página 42, 10 y 11 (*DVD Plans vol.3*. París: Fondation Le Corbusier, 2005); página 43, 12 y 13 (Fonds Jean Prouvé at the Archives Départementales de Meure-et-Moselle); página 44, 14 (*DVD Plans vol.3*. París: Fondation Le Corbusier, 2005); página 45, 15 (*DVD Plans vol.3*. París: Fondation Le Corbusier, 2005); página 46, 16, 17 y 18 (*DVD Plans vol.3*. París: Fondation Le Corbusier, 2005); página 47, 19 (*DVD Plans vol.3*. París: Fondation Le Corbusier, 2005), 20 (*DVD Plans vol.4*. París: Fondation Le Corbusier, 2005); página 51, 1 (Albrecht, Donald (Ed.): *World War II and the American Dream: How Wartime Building Changed a Nation*. Cambridge (Massachusetts): The MIT Press, 1995, p. 36), página 52, 2 (Albrecht, Donald (Ed.): *World War II and the American Dream: How Wartime Building Changed a Nation*. Cambridge (Massachusetts): The MIT Press, 1995, p. xxi); página 55, 3 (Smith, Elizabeth A.T. (Ed.): *Blueprints for Modern Living: History and Legacy of the Case Study Houses*. Cambridge (Massachusetts): The MIT Press, 1999, p. 14. Cortesía de Eames Office, Venice, California), 4 (Entenza, John D.: "The Case Study House Program". *Arts & Architecture*. Enero 1945, p. 37. Reproducido con permiso, cortesía de David Travers); página 56, 5 (Entenza, John D.(Ed.): *Arts & Architecture*. Julio 1945, p. 15. Reproducido con permiso, cortesía de David Travers); página 58, 6 (Entenza, John D.(Ed.): *Arts & Architecture*. Abril 1945, p. 20. Reproducido con permiso, cortesía de David Travers), 7 (Entenza, John D.(Ed.): *Arts & Architecture*. Marzo 1945, p. 26. Reproducido con permiso, cortesía de David Travers); página 59, 8 (Entenza, John D.(Ed.): *Arts & Architecture*. Mayo 1948, p. 42. Reproducido con permiso, cortesía de David Travers), 9 (Entenza, John D.(Ed.): *Arts & Architecture*. Junio 1950, p. 47. Reproducido con permiso, cortesía de David Travers); página 60, 10 (Entenza, John D.(Ed.): *Arts & Architecture*. Mayo 1945, p. 13. Reproducido con permiso, cortesía de David Travers); página 61, 11 (Smith, Elizabeth A.T. (Ed.): *Blueprints for Modern Living: History and Legacy of the Case Study Houses*. Cambridge (Massachusetts): The MIT Press, 1999, p. 182. Cortesía de Eames Office, Venice, California), 12 (Entenza, John D.(Ed.): *Arts & Architecture*. Julio 1949, p. 4. Reproducido con permiso, cortesía de David Travers); página 62, 13 (Shulman, Julius. Publicado en SMITH, Elizabeth A.T.: *Case Study Houses. The Complete CSH Program (1945-1966)*. Köln: Taschen, 2009, p. 317. © J. Paul Getty Trust. Used with permission. Julius Shulman Photography Archive. Research Library at the Getty Research Institute); página 65, 1 (*GO-DB arquitectos asociados*. Arquitectura. N.º 184. 1974. Madrid: Edita el Colegio de Arquitectos de Madrid Madrid); página 66, 2 (Informes de la Construcción. N. 309. Abril 1979. Madrid: Instituto Eduardo Torroja de la Construcción y del Cemento. 1979. pp. 45 a 60), 3 (Martínez García-Ordóñez, Fernando: *Experimentación de GO-DB-Arquitectos Asociados con Módulos Tridimensionales*. I Sector Monográficos sobre construcción industrializada Ciclo de Conferencias. Madrid: Sindicato Nacional de la Construcción. Gabinete Técnico. Publicaciones del Departamento de Industrialización, 1973. pp. 27-44); página 68, 4 a 7 (Martínez García-Ordóñez, Fernando: *SIC. Proceso investigativo*. Memoria final de la Beca de la Fundación March. Madrid: 1968); página 70, 8 a 11 (*GO-DB Arquitectos asociados: Sistema Industrial de Construcción*. El Instalador. N.º 18. Diciembre 1968. pp. 97-100); página 71, 12 (Martínez García-Ordóñez, Fernando: *SIC. Proceso investigativo*. Memoria final de la Beca de la Fundación March. Madrid: 1968), 13 (Martínez García-Ordóñez, Fernando: Archivo personal), 14 (Martínez García-Ordóñez, Fernando: *Los espacios modulares unitarios pueden ser el futuro de la arquitectura*. Arte y Cemento. N.º 1.025. Marzo 1974. Bilbao: Eduardo González del Castillo. pp. 36-52); página 72, 15 (dibujo Francisco Javier Cortina Maruenda); página 74, 16 y 17 (Martínez García-Ordóñez, Fernando: *SIC. Proceso investigativo*. Memoria final de la Beca de la Fundación March. Madrid: 1968), página 75, 18, 19 (Martínez García-Ordóñez, Fernando: *SIC. Proceso investigativo*. Memoria final de la Beca de la Fundación March. Madrid: 1968), 20 (Martínez García-Ordóñez, Fernando: Archivo personal); página 76, 21 a 23 (Martínez García-Ordóñez, Fernando: *SIC. Proceso investigativo*. Memoria final de la Beca de la Fundación March. Madrid: 1968); página 77, 24 y 25 (Martínez García-Ordóñez, Fernando: *SIC. Proceso investigativo*. Memoria final de la Beca de la Fundación March. Madrid: 1968); página 83, 1 (Domus. N.º 403. Junio 1963), 2 (Archivo Bruno Morassutti (fondos del Archivo Progetti del IUAV). Publicada en Barazzeta, Giulio; Dulio, Roberto: *Bruno Morassutti 1920-2008. Opere e progetti*. Milán: Mondadori Electa, 2009. pp. 144); página 84, 3 (Le Corbusier: *Textes et planches*. París: Vincent, Fréal & Cie., 1960. pp. 161), 4 (dibujo Antonio Rueda Sánchez-Jáuregui, basado en documento de Archivo Bruno Morassutti (fondos del Archivo Progetti del IUAV). Publicada en Barazzeta, Giulio; Dulio, Roberto: *Bruno Morassutti 1920-2008. Opere e progetti*. Milán: Mondadori Electa, 2009. pp. 145); página 85, 5 y 6 (Fotos Estudio Morassutti y Giorgio Casali. Archivo Bruno Morassutti (fondos del Archivo Progetti del IUAV)); página 86, 7 (Foto Giorgio Casali. Archivo Bruno Morassutti) fondos del Archivo Progetti del IUAV); página 87, 8 (Foto Giorgio Casali. Archivo Bruno Morassutti (fondos del Archivo Progetti del IUAV)), 9 (Archivo Aldo Favini); página 88, 10 (dibujo Rosario Barragán González, basado en documento de Archivo Bruno Morassutti (fondos del Archivo Progetti del IUAV). Publicada en Barazzeta, Giulio; Dulio, Roberto: *Bruno Morassutti 1920-2008. Opere e progetti*. Milán: Mondadori Electa, 2009. pp. 175); página 89, 11 (Archivo Bruno Morassutti (fondos del Archivo Progetti del IUAV). Publicada en Barazzeta, Giulio; Dulio, Roberto: *Bruno Morassutti 1920-2008. Opere e progetti*. Milán: Mondadori Electa, 2009. pp. 175); página 90, 12 (Dibujo de Carlos hurtado Bocanegra, basado en documento de Archivo Bruno Morassutti (fondos del Archivo Progetti del IUAV). Publicada en Barazzeta, Giulio; Dulio, Roberto: *Bruno Morassutti 1920-2008. Opere e progetti*. Milán: Mondadori Electa, 2009. pp. 178), 13 (Foto Gianni Berengo Gardin. Archivo Bruno Morassutti (fondos del Archivo Progetti del IUAV). Publicada en Barazzeta, Giulio; Dulio, Roberto: *Bruno Morassutti 1920-2008. Opere e progetti*. Milán: Mondadori Electa, 2009. pp. 177.), 14 (Archivo Bruno Morassutti (fondos del Archivo Progetti del IUAV); página 92, 15 (Diapositiva original de Bruno Morassutti. Archivo Bruno Morassutti (fondos del Archivo Progetti del IUAV)); páginas 97 a 112, 1 a 18 (dibujos de Elena Corres Álvarez); 116, 1 (Von Vegesack, Alexander y Remmele, Mathias (Ed.): *Marcel Breuer. Design and Architecture*. Weil am Rhein: Vitra Design Stiftung gGmbH, 2003); página 117, 2 (Smith, Elizabeth A. T.: *Case Study Houses. The complete CSH program. 1945-1966*. Köln: Taschen GmbH, 2002), 3 (Mccoy, Esther: *The Second Generation*. Salt Lake City: Gibbs M. Smith, Inc., 1984); página 118, 4 (Boyce, Robert: *Keck & Keck*. New York: Princeton Architectural Press, Inc., 1993), 5 y 6 (Cygelman, Adèle: *Palm Springs Modern*. New York: Rizzoli International Publications, Inc., 1999), 7 (Wagener, Wolfgang: *Raphaël Soriano*. New York: Phaidon Press Inc., 2002); página 119, 8 (Ambasz, Emilio (Ed.): *Italy: the new domestic landscape*. New York: The Museum of Modern Art, 1972); página 120, 9 (Smith, Elizabeth A. T. (Ed.): *Blueprints for modern living. History and Legacy of the Case Study Houses*. Cambridge, Massachusetts: The MIT Press, 1998); página 121, 10 (Bell, Eugenia (Ed.): *Shigeru Ban*. Nueva York: Princeton Architectural Press, 2001); página 122, 11 (Francisco Javier Terrados Cepeda); página 123, 12 (Francisco Javier Terrados Cepeda); página 124, 13 y 14 (Fernando Alda), 15 (Francisco Javier Terrados Cepeda); página 126, 16 (Fernando Alda), 17 (Francisco Javier Terrados Cepeda); página 127, 18 (Francisco Javier Terrados Cepeda).