

(12) SOLICITUD INTERNACIONAL PUBLICADA EN VIRTUD DEL TRATADO DE COOPERACIÓN EN MATERIA DE PATENTES (PCT)

(19) Organización Mundial de la Propiedad
Intelectual
Oficina internacional



(43) Fecha de publicación internacional
22 de Septiembre de 2005 (22.09.2005)

PCT

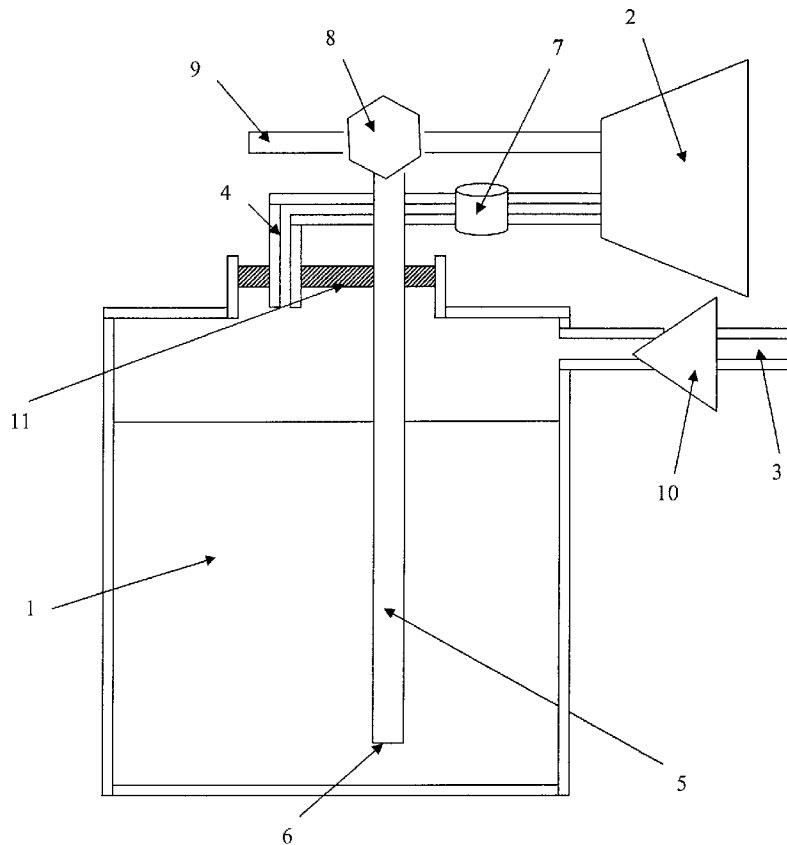
(10) Número de Publicación Internacional
WO 2005/086562 A3

- (51) Clasificación Internacional de Patentes⁷: **B05B 7/24**, 15/02
- (21) Número de la solicitud internacional:
PCT/ES2005/000118
- (22) Fecha de presentación internacional:
7 de Marzo de 2005 (07.03.2005)
- (25) Idioma de presentación: español
- (26) Idioma de publicación: español
- (30) Datos relativos a la prioridad:
P200400628 9 de Marzo de 2004 (09.03.2004) ES
- (71) Solicitante (para todos los Estados designados salvo US):
UNIVERSIDAD DE SEVILLA [ES/ES]; Vicerrector de Transferencia Tecnológica, c/Valparaíso, 5 1ª planta, E-41013 (ES).
- (72) Inventor; e
- (75) Inventor/Solicitante (para US solamente): **GAÑÁN CALVO, Alfonso Miguel** [ES/ES]; Dpto.Ingeniería Energética y Mecánica de Fluidos, E.T.S.Ingenieros Industriales, Camino de los Descubrimientos s/n, E-41092 Sevilla (ES).
- (81) Estados designados (a menos que se indique otra cosa, para toda clase de protección nacional admisible): AE, AG, AL, AM, AT, AU, AZ, BA, BB, BG, BR, BW, BY,

[Continúa en la página siguiente]

(54) Title: PNEUMATIC LIQUID ATOMISATION DEVICE AND METHOD

(54) Título: DISPOSITIVO Y PROCEDIMIENTO PARA LA ATOMIZACIÓN NEUMÁTICA DE LÍQUIDOS



(57) Abstract: The invention relates to a liquid atomisation or nebulisation device and method involving the use of a propellant gas which is pressure introduced into the device. According to the invention, the two fluids are mixed together and subsequently expelled to the exterior, such that the liquid is released in the form of an aerosol or a suspension of drops that is carried along by the gas current. The inventive device comprises: a liquid storage chamber which is housed in a pressurised cylinder, and a liquid/gas mixing head which is used to combine the two phases and to release same to the exterior. The propellant gas enters the cylinder through an injection nozzle which is located on the upper part of the cylinder and subsequently exits same through a discharge tube, one end of said tube being connected to the above-mentioned mixing head.

[Continúa en la página siguiente]

WO 2005/086562 A3



BZ, CA, CH, CN, CO, CR, CU, CZ, DE, DK, DM, DZ, EC, EE, EG, ES, FI, GB, GD, GE, GH, GM, HR, HU, ID, IL, IN, IS, JP, KE, KG, KP, KR, KZ, LC, LK, LR, LS, LT, LU, LV, MA, MD, MG, MK, MN, MW, MX, MZ, NA, NI, NO, NZ, OM, PG, PH, PL, PT, RO, RU, SC, SD, SE, SG, SK, SL, SM, SY, TJ, TM, TN, TR, TT, TZ, UA, UG, US, UZ, VC, VN, YU, ZA, ZM, ZW.

EE, ES, FI, FR, GB, GR, HU, IE, IS, IT, LT, LU, MC, NL, PL, PT, RO, SE, SI, SK, TR), OAPI (BF, BJ, CF, CG, CI, CM, GA, GN, GQ, GW, ML, MR, NE, SN, TD, TG).

Publicada:

— *con informe de búsqueda internacional*

(88) Fecha de publicación del informe de búsqueda

internacional:

27 de Octubre de 2005

(84) Estados designados (*a menos que se indique otra cosa, para toda clase de protección regional admisible*): ARIPO (BW, GH, GM, KE, LS, MW, MZ, NA, SD, SL, SZ, TZ, UG, ZM, ZW), euroasiática (AM, AZ, BY, KG, KZ, MD, RU, TJ, TM), europea (AT, BE, BG, CH, CY, CZ, DE, DK,

Para códigos de dos letras y otras abreviaturas, véase la sección "Guidance Notes on Codes and Abbreviations" que aparece al principio de cada número regular de la Gaceta del PCT.

(57) Resumen: El objeto de la presente invención es un dispositivo y procedimiento de atomización o nebulización de un líquido mediante el uso de un gas impulsor que es introducido a presión en dicho dispositivo. Ambos fluidos son expulsados al exterior tras su mezcla, produciéndose la salida del líquido en forma de aerosol o suspensión de gotas arrastrada por la corriente de gas. El dispositivo consta de una cámara de almacenamiento de líquido, contenida en una botella presurizada, y un cabezal de mezclado líquido-gas donde se produce la combinación entre las dos fases citadas y la salida al exterior. El gas de impulsión penetra en el interior de la botella por una boquilla de inyección, situada en la parte alta de dicha botella, saliendo posteriormente por un tubo de evacuación cuyo extremo comunica con el cabezal de mezclado.

INTERNATIONAL SEARCH REPORT

International application No.

PCT/ ES 2005/000118

A. CLASSIFICATION OF SUBJECT MATTER		
IPC ⁷ B05B 7/24, 15/02		
According to International Patent Classification (IPC) or to both national classification and IPC		
B. FIELDS SEARCHED		
Minimum documentation searched (classification system followed by classification symbols)		
IPC ⁷ B05B		
Documentation searched other than minimum documentation to the extent that such documents are included in the fields searched		
Electronic data base consulted during the international search (name of data base and, where practicable, search terms used)		
CIBEPAT, EPODOC, WPI, PAJ		
C. DOCUMENTS CONSIDERED TO BE RELEVANT		
Category*	Citation of document, with indication, where appropriate, of the relevant passages	Relevant to claim No.
X Y A	US 1929348 A (CATHCART) 03.10.1933. The whole document.	1-2, 9 4 8
Y A	FR 1435363 A (A. M. I. DI TROTTI GIAN LUIGI) 15.04.1966. The whole document.	4 1-2, 9
A	US 5004155 A (DASHEVSKY) 02.04.1991. Column 2, line 66 - column 3, line 22; column 3, line 55 - column 4, line 2; figure 1.	1
A	US 4222525 A (HILDEBRANDT) 16.09.1980. The whole document.	1-2, 4, 9
A	US 2298680 A (CLARK) 13.10.1942. The whole document.	1-2, 9
A	US 476177 A (THOMPSON) 31.05.1892. Page 2, line 112 - page 3, line 10; figures 1-3.	1
A	JP 06-277586 A (ASAHI SANAC), (abstract), 04.10.1994. En: Patent Abstracts of Japan [CD-ROM] & JP 06-277586 A (ASAHI SANAC) 04.10.1994.	
<input type="checkbox"/> Further documents are listed in the continuation of Box C. <input checked="" type="checkbox"/> See patent family annex.		
* Special categories of cited documents: "A" document defining the general state of the art which is not considered to be of particular relevance "E" earlier document but published on or after the international filing date "L" document which may throw doubts on priority claim(s) or which is cited to establish the publication date of another citation or other special reason (as specified) "O" document referring to an oral disclosure, use, exhibition or other means "P" document published prior to the international filing date but later than the priority date claimed "T" later document published after the international filing date or priority date and not in conflict with the application but cited to understand the principle or theory underlying the invention "X" document of particular relevance; the claimed invention cannot be considered novel or cannot be considered to involve an inventive step when the document is taken alone "Y" document of particular relevance; the claimed invention cannot be considered to involve an inventive step when the document is combined with one or more other such documents, such combination being obvious to a person skilled in the art "&" document member of the same patent family		
Date of the actual completion of the international search		Date of mailing of the international search report
24 JUN 2005 (24.06.2005)		30 JUN 2005 (30.06.2005)
Name and mailing address of the ISA/ SPO		Authorized officer
Facsimile No.		Telephone No.

INTERNATIONAL SEARCH REPORT

International application No.
PCT/ ES 2005/000118

Box I Observations where certain claims were found unsearchable (Continuation of item 1 of first sheet)

This international search report has not been established in respect of certain claims under Article 17(2)(a) for the following reasons:

- 1. Claims Nos.:
because they relate to subject matter not required to be searched by this Authority, namely:

- 2. Claims Nos.:
because they relate to parts of the international application that do not comply with the prescribed requirements to such an extent that no meaningful international search can be carried out, specifically: 3
It is not understandable, which means that claim lacks of clearness.

- 3. Claims Nos.:
because they are dependent claims and are not drafted in accordance with the second and third sentences of Rule 6.4(a).

Box II Observations where unity of invention is lacking (Continuation of item 2 of first sheet)

This International Searching Authority found multiple inventions in this international application, as follows:

- 1. As all required additional search fees were timely paid by the applicant, this international search report covers all searchable claims.
- 2. As all searchable claims could be searched without effort justifying an additional fee, this Authority did not invite payment of any additional fee.
- 3. As only some of the required additional search fees were timely paid by the applicant, this international search report covers only those claims for which fees were paid, specifically claims Nos.:

- 4. No required additional search fees were timely paid by the applicant. Consequently, this international search report is restricted to the invention first mentioned in the claims; it is covered by claims Nos.:

Remark on Protest The additional search fees were accompanied by the applicant's protest.
 No protest accompanied the payment of additional search fees.

INTERNATIONAL SEARCH REPORT

Information on patent family members

International Application No

PCT/ES 2005/000118

Patent document cited in search report	Publication date	Patent family member(s)	Publication date
US 1929348 A	03.10.1933	NONE	
-----	-----	-----	-----
FR 1435363 A	15.04.1966	BE 682620 A NL 6609702 A	01.12.1966 12.01.1968
-----	-----	-----	-----
US 5004155 A	02.04.1991	CA 2035280 A1	31.07.1991
-----	-----	-----	-----
US 4222525 A	16.09.1980	EP 0000117 A1 EP 19780100038 DE 2728683 A1 JP 54011514 A JP 60035190 B JP 1310502 C AT 458778 A DE 2860597 D AT 363607 B IT 1105196 B	10.01.1979 01.06.1978 11.01.1979 27.01.1979 13.08.1985 26.03.1986 15.01.1981 30.04.1981 25.08.1981 28.10.1985
-----	-----	-----	-----
US 2298680 A	13.10.1942	NONE	
-----	-----	-----	-----
US 476177 A	31.05.1892	NONE	
-----	-----	-----	-----
JP 6277586 A	04.10.1994	NONE	
-----	-----	-----	-----

INFORME DE BÚSQUEDA INTERNACIONAL

Solicitud internacional nº
PCT/ES 2005/000118

A. CLASIFICACIÓN DEL OBJETO DE LA SOLICITUD

CIP⁷ B05B 7/24, 15/02

De acuerdo con la Clasificación Internacional de Patentes (CIP) o según la clasificación nacional y la CIP.

B. SECTORES COMPRENDIDOS POR LA BÚSQUEDA

Documentación mínima buscada (sistema de clasificación seguido de los símbolos de clasificación)

CIP⁷ B05B

Otra documentación consultada, además de la documentación mínima, en la medida en que tales documentos formen parte de los sectores comprendidos por la búsqueda

Bases de datos electrónicas consultadas durante la búsqueda internacional (nombre de la base de datos y, si es posible, términos de búsqueda utilizados)

CIBEPAT, EPODOC, WPI, PAJ

C. DOCUMENTOS CONSIDERADOS RELEVANTES

Categoría*	Documentos citados, con indicación, si procede, de las partes relevantes	Relevante para las reivindicaciones nº
X Y A	US 1929348 A (CATHCART) 03.10.1933. Todo el documento.	1-2, 9 4 8
Y A	FR 1435363 A (A. M. I. DI TROTTI GIAN LUIGI) 15.04.1966. Todo el documento.	4 1-2, 9
A	US 5004155 A (DASHEVSKY) 02.04.1991. Columna 2, línea 66 - columna 3, línea 22; columna 3, línea 55 - columna 4, línea 2; figura 1.	1
A	US 4222525 A (HILDEBRANDT) 16.09.1980. Todo el documento.	1-2, 4, 9
A	US 2298680 A (CLARK) 13.10.1942. Todo el documento.	1-2, 9
A	US 476177 A (THOMPSON) 31.05.1892. Página 2, línea 112 - página 3, línea 10; figuras 1-3.	1
A	JP 06-277586 A (ASAHI SANAC), (resumen), 04.10.1994. En: Patent Abstracts of Japan [CD-ROM] & JP 06-277586 A (ASAHI SANAC) 04.10.1994.	

En la continuación del recuadro C se relacionan otros documentos

Los documentos de familias de patentes se indican en el anexo

* Categorías especiales de documentos citados:	"I"	documento ulterior publicado con posterioridad a la fecha de presentación internacional o de prioridad que no pertenece al estado de la técnica pertinente pero que se cita por permitir la comprensión del principio o teoría que constituye la base de la invención.
"A" documento que define el estado general de la técnica no considerado como particularmente relevante.	"X"	documento particularmente relevante; la invención reivindicada no puede considerarse nueva o que implique una actividad inventiva por referencia al documento aisladamente considerado.
"E" solicitud de patente o patente anterior pero publicada en la fecha de presentación internacional o en fecha posterior	"Y"	documento particularmente relevante; la invención reivindicada no puede considerarse que implique una actividad inventiva cuando el documento se asocia a otro u otros documentos de la misma naturaleza, cuya combinación resulta evidente para un experto en la materia.
"L" documento que puede plantear dudas sobre una reivindicación de prioridad o que se cita para determinar la fecha de publicación de otra cita o por una razón especial (como la indicada).	"&"	documento que forma parte de la misma familia de patentes.
"O" documento que se refiere a una divulgación oral, a una utilización, a una exposición o a cualquier otro medio.		
"P" documento publicado antes de la fecha de presentación internacional pero con posterioridad a la fecha de prioridad reivindicada.		

Fecha en que se ha concluido efectivamente la búsqueda internacional.

24 Junio 2005 (24.06.2005)

Fecha de expedición del informe de búsqueda internacional

30 Junio 2005 (30.06.2005)

Nombre y dirección postal de la Administración encargada de la búsqueda internacional O.E.P.M.

C/Panamá 1, 28071 Madrid, España.
Nº de fax 34 91 3495304

Funcionario autorizado

L. Dueñas Campo

Nº de teléfono + 34 91 3495342

INFORME DE BÚSQUEDA INTERNACIONAL

Solicitud internacional n°

PCT/ ES 2005/000118

Recuadro II Observaciones cuando se estime que algunas reivindicaciones no pueden ser objeto de búsqueda (Continuación del punto 2 de la primera hoja)

De conformidad con el artículo 17(2)(a), algunas reivindicaciones no han podido ser objeto de búsqueda por los siguientes motivos:

1. Las reivindicaciones n^{os}:
se refieren a un objeto con respecto al cual esta Administración no está obligada a proceder a la búsqueda, a saber.

2. Las reivindicaciones n^{os}: 3
se refieren a elementos de la solicitud internacional que no cumplen con los requisitos establecidos, de tal modo que no pueda efectuarse una búsqueda provechosa, concretamente:
no se entiende la reivindicación, es decir, presenta falta de claridad.

3. Las reivindicaciones n^{os}:
son reivindicaciones dependientes y no están redactadas de conformidad con los párrafos segundo y tercero de la regla 6.4(a).

Recuadro III Observaciones cuando falta unidad de invención (Continuación del punto 3 de la primera hoja)

La Administración encargada de la Búsqueda Internacional ha detectado varias invenciones en la presente solicitud internacional, a saber:

1. Dado que todas las tasas adicionales han sido satisfechas por el solicitante dentro del plazo, el presente informe de búsqueda internacional comprende todas las reivindicaciones que pueden ser objeto de búsqueda.

2. Dado que todas las reivindicaciones que pueden ser objeto de búsqueda pueden serlo sin un esfuerzo particular que justifique una tasa adicional, esta Administración no ha invitado al pago de ninguna tasa de esta naturaleza.

3. Dado que tan sólo una parte de las tasas adicionales solicitadas ha sido satisfecha dentro del plazo por el solicitante, el presente informe de búsqueda internacional comprende solamente aquellas reivindicaciones respecto de las cuales han sido satisfechas las tasas, concretamente las reivindicaciones n^{os}.

4. Ninguna de las tasas adicionales solicitadas ha sido satisfecha por el solicitante dentro de plazo. En consecuencia, el presente informe de búsqueda internacional se limita a la invención mencionada en primer término en las reivindicaciones, cubierta por las reivindicaciones n^{os}.

Indicación en cuanto a la protesta

- Se acompañó a las tasas adicionales una protesta por parte del solicitante y, en su caso, el pago de una tasa de protesta.
- Se acompañó a las tasas adicionales la protesta del solicitante, pero la tasa de protesta aplicable no se pagó en el plazo establecido.
- El pago de las tasas adicionales no ha sido acompañado de ninguna protesta.

INFORME DE BÚSQUEDA INTERNACIONAL

Información relativa a miembros de familias de patentes

Solicitud internacional nº

PCT/ ES 2005/000118

Documento de patente citado en el informe de búsqueda	Fecha de publicación	Miembro(s) de la familia de patentes	Fecha de publicación
US 1929348 A	03.10.1933	NINGUNO	
FR 1435363 A	15.04.1966	BE 682620 A NL 6609702 A	01.12.1966 12.01.1968
US 5004155 A	02.04.1991	CA 2035280 A1	31.07.1991
US 4222525 A	16.09.1980	EP 0000117 A1 EP 19780100038 DE 2728683 A1 JP 54011514 A JP 60035190 B JP 1310502 C AT 458778 A DE 2860597 D AT 363607 B IT 1105196 B	10.01.1979 01.06.1978 11.01.1979 27.01.1979 13.08.1985 26.03.1986 15.01.1981 30.04.1981 25.08.1981 28.10.1985
US 2298680 A	13.10.1942	NINGUNO	
US 476177 A	31.05.1892	NINGUNO	
JP 6277586 A	04.10.1994	NINGUNO	