

19



OFICINA ESPAÑOLA DE
PATENTES Y MARCAS

ESPAÑA



11 Número de publicación: **2 607 231**

21 Número de solicitud: 201500719

51 Int. Cl.:

C02F 3/32 (2006.01)

12

PATENTE DE INVENCION

B1

22 Fecha de presentación:

29.09.2015

43 Fecha de publicación de la solicitud:

29.03.2017

Fecha de concesión:

08.01.2018

45 Fecha de publicación de la concesión:

15.01.2018

73 Titular/es:

**UNIVERSIDAD DE SEVILLA (100.0%)
Secretariado de Transferencia de Conocimiento y
Emprendimiento. Pabellón de Brasil, Paseo de
las Delicias s/n
41013 Sevilla (Sevilla) ES**

72 Inventor/es:

**POZO MORALES, Laura;
FRANCO TOVAR, Manuel;
GARVI HIGUERAS, Dolores;
LEBRATO MARTÍNEZ, Julián y
BACCOU, Jean Claude**

54 Título: **Método de desinfección de aguas por sobreoxigenación mediante microalgas en sistemas estancos**

57 Resumen:

El objeto de la presente invención es un método de desinfección de aguas por sobreoxigenación mediante microalgas en sistemas estancos. Este método está orientado para la sobreoxigenación del agua a través de la generación y crecimiento de microalgas para la desinfección de aguas.

La invención se encuadra en el campo del tratamiento de aguas, siendo viable su uso tanto para aguas residuales como para aguas de consumo.

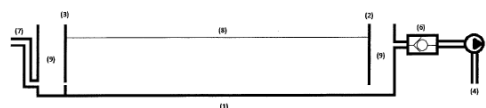


Figura 1

ES 2 607 231 B1

DESCRIPCIÓN

Método de desinfección de aguas por sobreoxigenación mediante microalgas en sistemas estancos.

5

Objeto de la invención

El objeto de la presente invención es un método de desinfección de aguas por sobreoxigenación mediante microalgas en sistemas estancos. Este método está orientado para la sobreoxigenación del agua a través de la generación y crecimiento de microalgas para la desinfección de aguas.

10

La invención se encuadra en el campo del tratamiento de aguas, siendo viable su uso tanto para aguas residuales como para aguas de consumo. Se encuadra en el sector técnico de procesos de tratamientos de aguas, más concretamente en el relativo a los sistemas biológicos de eliminación de patógenos y materia orgánica.

15

Estado de la técnica

El método que se propone parte de referencias bibliográficas sobre sistemas cerrados basados en la acción de microalgas (Baccou, 2000; Lavoie, 1985).

20

Se tiene conocimiento de la existencia en la actualidad de diferentes procedimientos destinados al tratamiento de aguas, los cuales se encuentran parcialmente reflejados en un número indeterminado de patentes relativas a sus procedimientos, máquinas y aparatos utilizados de forma general para la obtención del fin perseguido.

25

Sin embargo, después de realizar un estudio de la información, no se conoce la existencia de un procedimiento de tratamiento similar que permita la eliminación de patógenos y materia orgánica en aguas. Se ha realizado una revisión de los documentos citados a continuación y que podrían afectar a la novedad de dicha invención, y no se han detectado coincidencias que puedan afectarle.

30

Referencias

35

- CU 21089 A 19820328. *PROCEDURE FOR THE CULTURE OF MICROALGAE IN SEWAGE FROM FORAGE YEAST*

40

- JP 2002316179 A 20021029. *SEWAGE TREATMENT SYSTEM AND SEWAGE TREATMENT STRUCTURE. PROBLEM TO BE SOLVED*

45

- JP 86351997 A 19880305. *SYSTEM FOR MIXING AND TREATING NIGHT SOIL AND GARBAGE. PURPOSE*

50

- JP 2009056408 A 20090319. *METHOD AND APPARATUS FOR FIXING CARBON DIOXIDE AND PRODUCING FRESH WATER SIMULTANEOUSLY. PROBLEM TO BE SOLVED*

50

- DE 10024547 A 1 20011220. *Process for biological cleaning of sewage or sludge and waste has heat provided by primary solar collector with heat storage to maintain substrate heat on fluctuations from primary supply.*

- WO 2011098642 A1 20110818. *INTEGRATED ENERGY HARNESSING SYSTEM.*
- JP 2007532291 A 20071115.
- 5 - CU 21090 A 19820328. *PROCEDURE FOR THE CONTROLLED DOSIFICATION OF CARBON DIOXIDE IN MICROALGAE CULTURE.*
- DE 3428716 A 1 19860213. *Process for the self-sufficient utilisation of waste, in particular in residential units, and apparatus for carrying out the same.*
- 10 - CN 102923900 A 20130213. *Solar energy assisted disinfection method and apparatus for composite artificial wetland.*
- CN 202284172 U 20120627. *Solar auxiliary disinfection apparatus for integrated constructed wetlands.*
- 15

Descripción de la invención

20 Estudiando los procesos que han sido utilizados clásicamente en sistemas artificiales de tratamientos de aguas, se desarrolla un sistema estanco con objeto de intensificar la acción del contenido de oxígeno disuelto.

25 A partir de un agua residual, a la cual únicamente se le ha aplicado un pretratamiento previo, se pretende obtener un agua apta para su reutilización, sin riesgo alguno para la salud y partiendo de un agua de consumo que contenga patógenos, se pretende asegurar su desinfección.

30 Para ello la presente invención se centra en la reducción de materia orgánica y desinfección de las aguas mediante la utilización de formas reactivas de oxígeno sobresaturado, producto de la actividad fotosintética de las microalgas.

35 El método que se propone utiliza un reactor estanco para el tratamiento de aguas basado en la autodepuración que se da de forma natural en los medios acuáticos, debido al desarrollo de microalgas y a la radiación solar.

40 La presente invención describe la creación de un método de bajo coste para llevar a cabo la reducción de la materia orgánica y desinfección. Para ello, se compone de un sistema estanco, impermeable y transparente o translúcido que permite la incidencia prolongada de la radiación solar en la mayor parte de la masa de agua. Este sistema debe estar dotado de cierre hidráulico a entrada y salida, y encontrarse cerrado, de tal forma que el agua se esté en contacto directo con las paredes éste.

45 El oxígeno disuelto resultado de la actividad fotosintética de microalgas es retenido por la cubierta del sistema produciéndose una sobreoxigenación en el agua.

50 El reactor debe permitir una limpieza y manejos eficaces, y una distribución que favorezca la homogeneidad del contenido. Además cabe la posibilidad de toma de muestras para su análisis, así como la introducción de sondas de medida para la adquisición de datos en continuo del contenido del reactor.

Descripción del contenido de las figuras

Figura 1 y Figura 2. Vistas del sistema (1), que incluye dos tajaderas (2 y 3), una tubería flexible (4) que incluye una válvula antirretorno (6) y está conectada a una bomba hidráulica (5) y otra tubería rígida en la lado opuesto del canal (7). El sistema (1) se encuentra cubierto por una lámina flexible (8).

Modo de realización de la invención

La presente invención se ilustra adicionalmente mediante el siguiente ejemplo, el cual no pretende ser limitativo de su alcance.

El sistema (1), semejante a un canal con una longitud total de 1 m, está construido en metacrilato transparente de 5 mm de espesor. En los extremos de este canal encontramos dos tajaderas (2 y 3), realizadas también en metacrilato de 5 mm de espesor, con aberturas en su parte inferior que obligarán al flujo de agua a entrar por la parte baja del canal. Los espacios (9) que quedan entre los extremos del sistema (1) y las tajaderas (2 y 3) se destinan a la toma de muestras para su análisis.

A este canal se le introduce el agua que queremos depurar/desinfectar a través de una tubería (4) flexible de PVC conectada a una bomba hidráulica (5), a un caudal fijo de 0,15 litros por hora. Dicha tubería tiene una luz de paso interior de 10 mm y consta de una válvula antirretorno (6).

El sistema (1) se encuentra cubierto por una lámina flexible (8) de PVC transparente de 0,5 mm de espesor. Dicha lámina se fija a las paredes del sistema (1) mediante la utilización de pinzas metálicas.

La salida del agua ya depurada y desinfectada se produce por el extremo opuesto del canal mediante otra tubería (7) rígida de PVC de 10 mm de luz de paso interior, que llevara dicha agua directamente al cultivo que deseamos regar. Esta tubería de salida será regulable en altura para poder aumentar o disminuir el nivel de agua dentro del reactor.

REIVINDICACIONES

- 5 1. Método de desinfección de aguas por sobreoxigenación mediante microalgas en sistemas estancos, **caracterizado** por utilizar un reactor estanco compuesto de un sistema (1) que incluye dos tajaderas (2 y 3), una tubería (4) flexible de entrada que consta de una válvula antirretorno (6) que está conectada a una bomba hidráulica (5) y otra tubería rígida de salida en la lado opuesto (7).
- 10 2. Método de desinfección de aguas por sobreoxigenación mediante microalgas en sistemas estancos, según reivindicación 1, **caracterizado** porque el sistema (1) construido preferiblemente en metacrilato transparente, está cerrado y cubierto por una lámina flexible (8) de material transparente o translúcido que permite la penetración de radiación lumínica como fuente de energía y lo hace impermeable.
- 15 3. Método de desinfección de aguas por sobreoxigenación mediante microalgas en sistemas estancos, según reivindicaciones anteriores, **caracterizado** porque la lámina flexible (8) se fija a las paredes del sistema (1) mediante la utilización de pinzas metálicas.
- 20 4. Método de desinfección de aguas por sobreoxigenación mediante microalgas en sistemas estancos, según reivindicaciones anteriores, **caracterizado** porque el sistema (1) está dotado de un cierre hidráulico de entrada y salida.
- 25 5. Método de desinfección de aguas por sobreoxigenación mediante microalgas en sistemas estancos, según reivindicaciones anteriores, **caracterizado** porque en los extremos del sistema encontramos dos tajaderas (2 y 3), realizadas también en metacrilato, con aberturas en su parte inferior que obligan al flujo de agua a entrar por la parte baja del canal.
- 30 6. Método de desinfección de aguas por sobreoxigenación mediante microalgas en sistemas estancos, según reivindicaciones anteriores, **caracterizado** porque presenta una tubería (4) flexible de entrada y otra tubería rígida de salida en la lado opuesto (7) fabricadas en PVC.
- 35 7. Método de desinfección de aguas por sobreoxigenación mediante microalgas en sistemas estancos, según reivindicaciones anteriores, **caracterizado** porque el reactor estanco se basa en la autodepuración que se da de forma natural en los medios acuáticos, debido al desarrollo de microalgas y la radiación solar.
- 40 8. Método de desinfección de aguas por sobreoxigenación mediante microalgas en sistemas estancos, según reivindicaciones anteriores, **caracterizado** porque el reactor permite toma de muestras para su análisis, así como la introducción de sondas de medida para la adquisición de datos en continuo del contenido del mismo.

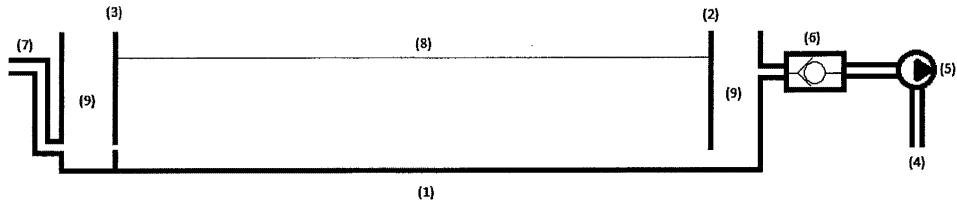


Figura 1

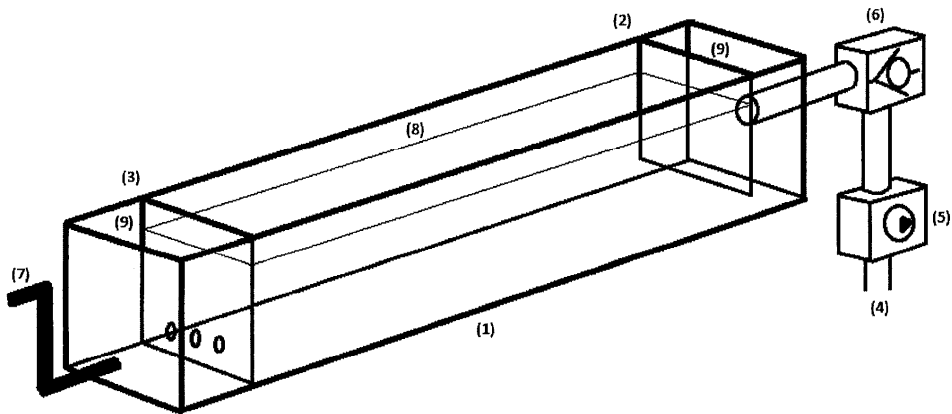


Figura 2



- ②① N.º solicitud: 201500719
 ②② Fecha de presentación de la solicitud: 29.09.2015
 ③② Fecha de prioridad:

INFORME SOBRE EL ESTADO DE LA TECNICA

⑤① Int. Cl.: **C02F3/32** (2006.01)

DOCUMENTOS RELEVANTES

Categoría	⑤⑥ Documentos citados	Reivindicaciones afectadas
Y	MUNOZ R et al. Algal-bacterial processes for the treatment of hazardous contaminants: A review. WATER RESEARCH, 20060801 ELSEVIER, AMSTERDAM, NL 01.08.2006 VOL: 40 No: 15 Págs: 2799-2815 ISSN 0043-1354.	1-8
Y	US 2013230904 A1 (SURYO RONALD et al.) 05.09.2013, resumen; figura 1.	1-8
A	CHATTERJEE SHAMBA et al. Biofuel from microalgae for sustainable development. 2014 1st International Conference on Non Conventional Energy (ICONCE 2014), 20140116 IEEE 16.01.2014 VOL: Págs: 98-103 ISBN 978-1-4799-3339-6; ISBN 1-4799-3339-2 Doi: doi:10.1109/ICONCE.2014.6808699.	1-8
A	US 2013102056 A1 (SURYO RONALD et al.) 25.04.2013, resumen; figura 1.	
A	GB 2492826 A (LO LTD) 16.01.2013, resumen; figura 1.	1-8

Categoría de los documentos citados

- X: de particular relevancia
 Y: de particular relevancia combinado con otro/s de la misma categoría
 A: refleja el estado de la técnica

- O: referido a divulgación no escrita
 P: publicado entre la fecha de prioridad y la de presentación de la solicitud
 E: documento anterior, pero publicado después de la fecha de presentación de la solicitud

El presente informe ha sido realizado

para todas las reivindicaciones

para las reivindicaciones nº:

<p>Fecha de realización del informe 03.02.2016</p>	<p>Examinador B. Aragón Urueña</p>	<p>Página 1/4</p>
---	---	------------------------------

Documentación mínima buscada (sistema de clasificación seguido de los símbolos de clasificación)

C02F

Bases de datos electrónicas consultadas durante la búsqueda (nombre de la base de datos y, si es posible, términos de búsqueda utilizados)

INVENES, EPODOC, WPI, XPESP

Fecha de Realización de la Opinión Escrita: 03.02.2016

Declaración

Novedad (Art. 6.1 LP 11/1986)	Reivindicaciones 1-8	SI
	Reivindicaciones	NO
Actividad inventiva (Art. 8.1 LP11/1986)	Reivindicaciones	SI
	Reivindicaciones 1-8	NO

Se considera que la solicitud cumple con el requisito de aplicación industrial. Este requisito fue evaluado durante la fase de examen formal y técnico de la solicitud (Artículo 31.2 Ley 11/1986).

Base de la Opinión.-

La presente opinión se ha realizado sobre la base de la solicitud de patente tal y como se publica.

1. Documentos considerados.-

A continuación se relacionan los documentos pertenecientes al estado de la técnica tomados en consideración para la realización de esta opinión.

Documento	Número Publicación o Identificación	Fecha Publicación
D01	MUNOZ R et al. Algal-bacterial processes for the treatment of hazardous contaminants: A review. WATER RESEARCH, 20060801 ELSEVIER, AMSTERDAM, NL 01.08.2006 VOL: 40 No: 15 Págs: 2799-2815 ISSN 0043-1354.	01.08.2006
D02	US 2013230904 A1 (SURYO RONALD et al.)	05.09.2013

2. Declaración motivada según los artículos 29.6 y 29.7 del Reglamento de ejecución de la Ley 11/1986, de 20 de marzo, de Patentes sobre la novedad y la actividad inventiva; citas y explicaciones en apoyo de esta declaración

El objeto de la presente invención es un procedimiento de desinfección de aguas por sobreoxigenación mediante microalgas en sistemas estancos.

El documento D01 recoge una revisión para el tratamiento de aguas residuales mediante el empleo de microalgas. Se señala que los fotobioreactores para el cultivo de microalgas pueden ser empleados también para el tratamiento de residuos y por tanto comparten los mismos criterios de diseño. Así, una de las opciones de diseño para llevar a cabo el tratamiento de aguas residuales son los fotobioreactores estancos los cuales pueden ser reactores planos fabricados en materiales transparentes.

El documento D02 divulga el diseño de un fotobioreactor plano cuyas paredes son transparentes para permitir el paso de la luz y realizar de este modo el cultivo de microalgas. El reactor dispone de uno o mas paredes interiores que favorecen la mezcla del fluido (ver resumen, párrafo 11)

A la vista del documento D01 donde se estudian reactores para el tratamiento de aguas a partir de los empleados para el cultivo de microalgas se considera que un experto en la materia podría combinar las características de diseño del documento D02 con el documento D01 del estado de la técnica más próximo para obtener las características de las reivindicaciones 1-8. Detalles como tipo de tuberías y válvulas recogidas en las reivindicaciones son ampliamente conocidas por experto en la materia. Por lo tanto, el objeto de la reivindicación 1, así como el recogido en las reivindicaciones dependientes 2-8, carece de actividad inventiva (Art. 8 Ley Patentes).