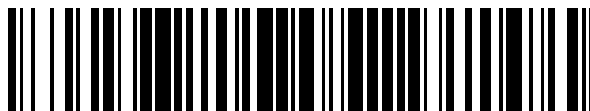


19



OFICINA ESPAÑOLA DE
PATENTES Y MARCAS

ESPAÑA



11 Número de publicación: **2 577 877**

21 Número de solicitud: 201500073

51 Int. Cl.:

E05D 11/06 (2006.01)

12

PATENTE DE INVENCION CON EXAMEN PREVIO

B2

22 Fecha de presentación:

16.01.2015

43 Fecha de publicación de la solicitud:

19.07.2016

Fecha de la concesión:

05.12.2016

45 Fecha de publicación de la concesión:

14.12.2016

73 Titular/es:

**UNIVERSIDAD DE SEVILLA (100.0%)
Secretariado de Transferencia de Conocimiento y
Emprendimiento
Pabellón de Brasil, Paseo de las Delicias s/n
41013 Sevilla (Sevilla) ES**

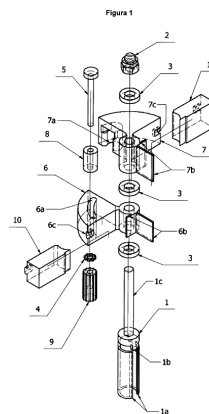
72 Inventor/es:

**RICO DELGADO, Fernando;
MARÍN GARCÍA, David;
MOYANO CAMPOS, Juan José;
ORTEGA LÓPEZ, Humberto;
NIETO JULIÁN, Juan Enrique y
FERNÁNDEZ-VADERRAMA APARICIO, Pedro**

54 Título: **Dispositivo bloqueador para puertas y ventanas abatibles regulable en apertura**

57 Resumen:

La presente invención tiene por objeto un dispositivo bloqueador para puertas y ventanas abatibles regulable en apertura, que cuenta con un conjunto de piezas que incluyen como elemento principal, un casquillo de centrado acoplable a la parte superior de cualquier perno estándar sobresaliente del plano formado por la hoja y el marco, y que integra un eje sobre el que se disponen el resto de las piezas del mecanismo, entre las que destacan dos piezas rotatorias que permiten su regulación en diferentes posiciones para determinar el ángulo en el que efectuar el bloqueo, que disponen de unas láminas verticales, que introduciéndose entre el marco y la hoja en el momento del montaje, se adaptan a ellos y obligan al giro del sistema.



ES 2 577 877 B2

DESCRIPCIÓN

Dispositivo bloqueador para puertas y ventanas abatibles regulable en apertura

Objeto de la invención

- 5 El objeto de la presente invención consiste en un dispositivo bloqueador para puertas y ventanas abatibles regulable en apertura, que cuenta con un conjunto de piezas que incluyen como elemento principal, un casquillo de centrado acoplable a la parte superior de cualquier perno estándar sobresaliente del plano formado por la hoja y el marco, y que integra un eje sobre el que se disponen el resto de las piezas del
- 10 mecanismo.

Pertenece al área técnica de la construcción, en el ámbito de la cerrajería y herrajes de carpintería en edificación.

Estado de la técnica

- 15 Es conocida la necesidad desde sus orígenes, de la adición de elementos de sujeción en puertas y ventanas, que permitan a estas mantener sus hojas pivotantes abiertas. Desde cuñas de madera o plástico en el suelo, en el caso de las puertas, hasta ganchos, alcayatas o cadenillas de sujeción a paredes, tanto en puertas como ventanas.
- 20 Los retenedores o bloqueadores existentes en la actualidad constan en su gran mayoría de dos elementos: uno en la propia hoja abatible, y otro en un elemento constructivo cercano (pared o suelo), o el propio marco de la puerta o ventana. En el caso de constar de un único elemento, igualmente requieren de sistemas de sujeción. Estos dispositivos tienen distintas configuraciones y sistemas de fijación tanto al
- 25 elemento oscilo batiente, como al elemento constructivo o de enmarcado (tornillos y soldadura principalmente). También se dan casos de elementos simples (cuñas o topes), que pueden disponer de fijaciones adhesivas.

- Un denominador común en la mayoría de las puertas y ventanas pivotantes es la existencia de pernos, elementos que permiten el giro sobre un eje vertical, y que
- 30 sobresalen del plano formado por la hoja y el marco donde están fijados. (Recientemente se han desarrollado diseños que permiten la ocultación del perno o bisagra embutido en el marco, teniendo una mínima implantación).

Las formas de los pernos son cilíndricas pudiendo constar, en los casos más habituales, de dos cuerpos que permiten el desmontaje de la hoja por elevación (macho y hembra). En los modelos en los que están formados por más de dos cuerpos, como en puertas de elevado peso o dimensiones, se requieren operaciones más complejas para su desmontaje, como la extracción del eje. Los materiales más utilizados en el sector de la edificación para la fabricación de estos pernos son: el latón, el acero y el aluminio (este último en carpintería de aluminio y en hojas de poco peso).

Por las características indicadas anteriormente, los retenedores o bloqueadores que se utilizan en la actualidad, requieren para su instalación de taladros en la hoja y marco, y/o en paredes o solería (para la colocación de tacos de expansión) y emplear la correspondiente tornillería. Asimismo en el caso de la carpintería metálica se suele requerir la soldadura. En ambos casos se erosiona en mayor o menor medida, tanto los acabados superficiales, como el cuerpo del elemento donde se instalan las fijaciones (de forma irreversible en el caso de taladros, y con necesidad de nuevo tratamiento superficial en el caso de la soldadura)

Debido a estas necesidades derivadas del montaje, los elementos de bloqueo se colocan en un único dispositivo abatible (puerta o ventana), haciendo difícil su reutilización en otros, pues se requeriría subsanar los daños ocasionados (agujeros y deterioro de pinturas/barnices) en el elemento del que se desmonta.

Referencias

1 - BISAGRA-COMPAS CON DISPOSITIVO DE BLOQUEO POSICIONAL.

Número de Publicación: ES0171510 U (16.12.1971)

También publicado como: ES0171510 Y (01.03.1973)

Número de Solicitud: U0171510 (05.08.1971)

Solicitante: CANOVAS MEDINA, SALUSTIANO

CIP anterior a 2006.01: E05D

<http://invenes.oepm.es/InvenesWeb/detalle?referencia=U0171510>

2 -TOPE BLOQUEADOR PARA PUERTAS.

Número de Publicación: ES0155291 U (16.03.1970)

También publicado como: ES0155291 Y (01.11.1970)

Número de Solicitud: U0155291 (23.01.1970)

Solicitante: RUDA LEON, MANUEL

CIP anterior a 2006.01: E05C19/10

<http://invenes.oepm.es/InvenesWeb/detalle?referencia=U0155291>

5

3 -DISPOSITIVO PARA LA SUJECION GIRATORIA DE UNA HOJA BATIENTE.

Número de Publicación: ES2295720 T3 (16.04.2008)

También publicado como: EP1439275 A2 (21.07.2004), EP1439275 A3 (28.07.2004),

EP1439275 B1 (03.10.2007)

10 Número de Solicitud: E04007757 (05.03.1996)

Solicitante: USM HOLDING AG (CH)

CIP: E05D3/06 (2006.01), E05F3/18 (2006.01), A47B96/00 (2006.01),

E05D11/06 (2006.01), E05D11/08 (2006.01), E05F1/12 (2006.01),

E05F3/20 (2006.01), E05F11/22 (2006.01)

15 <http://invenes.oepm.es/InvenesWeb/detalle?referencia=E04007757>

4 - TOPE PARA PUERTA.

Número de Publicación: ES1046709 U (16.01.2001)

También publicado como: ES1046709 Y (16.06.2001)

20 Número de Solicitud: U200001825 (06.07.2000)

Solicitante: CORCUERA ORTIZ DE GUZMAN, JORGE (ES)

CIP: E05F5/06 (2006.01)

<http://invenes.oepm.es/InvenesWeb/detalle?referencia=U200001825>

25 5 - DISPOSITIVO DE RETENCION DE PUERTAS.

Número de Publicación: ES2286754 T3 (01.12.2007)

También publicado como: EP1659242 A2 (24.05.2006), EP1659242 A3 (31.05.2006),

EP1659242 B1 (06.06.2007)

Número de Solicitud: E05023641 (28.10.2005)

30 Solicitante: LIEBHERR-HAUSGERATE LIENZ GMBH (AT)

CIP: E05C17/02 (2006.01), E05D11/06 (2006.01)

<http://invenes.oepm.es/InvenesWeb/detalle?referencia=E05023641>

6 - HERRAJE DE BISAGRA PARA PUERTA O VENTANA GIRATORIA Y

35 BASCULANTE.

Número de Publicación: ES2340035 T3 (28.05.2010)

También publicado como: EP1531226 A2 (18.05.2005),

EP1531226 A3 (28.01.2009), EP1531226 B1 (31.03.2010)

Solicitante: SIEGENIA-AUBI KG (DE)

5 CIP: E05D15/52 (2006.01)

<http://invenes.oepm.es/InvenesWeb/detalle?referencia=E04105075>

10 No obstante, ninguna de ellas incluye las piezas diseñadas ni, y esto es lo más importante, simplifican el sistema de colocación de la invención, que evita en su instalación la necesidad de fijaciones como las descritas anteriormente (taladros, atornillado, soldadura, etc.), acciones que a su vez determinan la fijación en exclusividad a un único dispositivo abatible.

Descripción de las figuras

15 Figura 1.- Representa una vista en perspectiva y explosionada de un dispositivo bloqueador para puertas y ventanas abatibles regulable en abertura, realizada según la presente invención.

El listado de los componentes es el siguiente:

LISTA DE PIEZAS			
ELEMENTO	CANTIDAD	Nº DE PIEZA	DESCRIPCIÓN
1	1	Casquillo Adaptador y Eje	
2	1	DIN 986 – M6	Tuerca hexagonal con remate abombado
3	3	Arandela de plástico	
4	1	Arandela de seguridad	
5	1	Pasador con rosca inferior	
6	1	Pieza Rotatoria inferior	
7	1	Pieza Rotatoria superior	
8	1	Retenedor de caucho	
9	1	Tuerca manual del pasador	
10	1	Adaptador de plástico pieza inferior	
11	1	Adaptador de plástico pieza superior	

20 Figura 2.1.- Representa vista de alzado con numeración de componentes.

Figura 2.2.- Vista en planta correspondiente a la figura anterior. Se indica con flechas el sentido de movimiento de las piezas 6 y 7, así como el de la pieza 5 dentro de la guía 6.a.

Figura 2.3.- Representa un alzado de la invención en apertura a 45°

5

Descripción de la invención

En la presente invención se describe un dispositivo bloqueador para puertas y ventanas abatibles regulable en apertura, cuya finalidad es facilitar la retención, con bloqueo, de hojas abatibles en puertas y ventanas, ya que los sistemas actuales
10 necesitan taladros, tornillería, soldadura y acabados superficiales en barnices o pinturas, herramientas adecuadas para la instalación, obligando todo ello a una colocación en ubicación perpetua.

La solución que aporta esta invención, consiste en la colocación manual y a presión, por lo que no se necesita realizar ninguna operación de montaje que sea destructiva
15 en el elemento al que se acopla, ni requiere por tanto de herramientas o habilidades por parte del usuario. Puede ser cambiada de ubicación con facilidad y rapidez, y permite regulación del bloqueo entre 45 y 90°.

En la práctica totalidad de los edificios se disponen elementos más o menos sofisticados, para retener las hojas abatibles en posición abierta, tanto de puertas
20 como en ventanas, por lo que la invención puede ser utilizada en todas ellas dadas sus ventajas.

La invención consiste en un dispositivo bloqueador para puertas y ventanas abatibles regulable en apertura, que cuenta con un conjunto de piezas que incluyen como elemento principal, un casquillo de centrado acoplable a la parte superior de cualquier
25 perno estándar sobresaliente del plano formado por la hoja y el marco, y que integra un eje sobre el que se disponen el resto de las piezas del mecanismo.

Este dispositivo permite su adaptación a pernos que sustenten hojas abatibles tanto a mano derecha como a izquierda. Las ventajas de esta invención son varias:

- La colocación mediante la inserción y acople con el perno es inmediata al
30 realizarse por presión de forma manual, y se evita la necesidad de taladros

o soldaduras, que pueden erosionar acabados y/o materiales existentes, y evita asimismo la utilización de herramientas de montaje.

- Permite su reutilización en cualquier puerta o ventana a interés del consumidor, quitándolo y poniéndolo en otro perno de otro elemento, en segundos, por la rapidez del montaje/desmontaje indicado.
- Facilita la posibilidad de bloqueo en ángulos inferiores a 90°, por si interesa mantener hojas entornadas sin que la acción del viento las abra o cierre totalmente.

Este dispositivo bloqueador de puertas y ventanas pivotantes en posición de abertura, da la posibilidad de regular el ángulo de bloqueo de la hoja entre 45 y 90° respecto del marco al que se solidariza. Su utilidad y objetivo es el facilitar el bloqueo de dicha hoja con una instalación rápida y sencilla, de forma manual, al ser una colocación inmediata realizada por presión, que evita al usuario la utilización de herramientas. Asimismo y al no necesitar de elementos de fijación, se evitan incisiones o interacciones con los elementos a los que se acopla. Esta facilidad de colocación permite a su vez la reutilización en otros lugares, especialmente en puertas de paso o ventanas en edificación.

La invención establece un eje de giro prolongando de manera coincidente y en su parte superior, con el propio eje de giro del perno al que se acopla mediante un casquillo cilíndrico metálico hueco, con una incisión vertical siguiendo dos de sus generatrices, que permite el juego suficiente para el acople a pernos de diámetros estándar en puertas y ventanas de edificación.

La parte superior del acople consta a su vez un cilindro macizo que se asemeja al macho del perno al que se está adhiriendo, y en el que se ensamblan dos piezas que rotarán sobre él. Estas dos piezas tienen como característica común el que disponen de dos láminas verticales que se introducen entre el marco y la hoja en el momento de la colocación, y que se alejan de ambos respectivamente para evitar interactuar con posibles elementos sobresalientes. También y por su diseño, pueden girar individualmente y de forma solidaria con la hoja pivotante tanto en giros a mano derecha como a mano izquierda.

Una de las dos piezas indicadas realiza el bloqueo de la otra al final del recorrido establecido, en un cajeado realizado a tal efecto, mientras que la segunda pieza sustenta un cilindro de caucho como elemento a bloquear, que ofrece la posibilidad de ser regulado en su posición para determinar el ángulo de abertura de la hoja comprendido entre 45 y 90°.

El elemento de bloqueo colocado en esta segunda pieza, permite su fijación en la posición deseada de una manera sencilla al disponer de un recorrido, dentro del que queda fijado mediante una tuerca manual que es accesible por la parte inferior.

El conjunto queda terminado con dos embellecedores que pueden ser de material metálico o plástico con diversos acabados, y que ocultan el mecanismo.

Modo de realización de la invención

El bloqueador de puertas y ventanas, consiste en un casquillo de centrado (1) cuya parte inferior es de forma cilíndrica hueca, con una abertura altura de la generatriz del cilindro (1.a), y una pestaña (1.b), para permitir el ajuste con el perno al que se acopla, insertándolo en vertical. La parte superior del casquillo consta de una base de la que arranca un eje principal cilíndrico y macizo, que sustenta el resto de piezas (1.c). Ver Figura 1

Encajadas en el eje mencionado, sobre el que rotan, se colocan dos piezas con forma en planta de cuarto de círculo (6 y 7) con brazo radial de unión que ajusta con el eje y dos láminas planas y verticales que forman 90° entre sí (6.b y 7.b). Estas láminas se ajustan respectivamente a la hoja y el marco, introduciéndose la mayor de ellas entra la hoja y el marco. Dependiendo de la abertura de la puerta a derecha o izquierda, una de las parejas de láminas queda quieta ajustada al marco dejando con ello quieta una de las dos piezas rotatorias, y la otra pareja de láminas hace girar solidariamente la pieza a la que pertenecen, obligadas por el giro de la hoja.

El brazo de unión al eje de estas dos piezas giratorias se hace necesario para evitar en su caso, el golpeo con el tapajuntas o junquillos que en la hoja pudieran existir. Para permitir el apoyo de ambas piezas con los planos de la hoja y el marco o tapajuntas, puede retirarse si es necesario, una o las dos piezas de plástico (10 y 11) que disponen de dos salientes, y que se encajan lateralmente en las dos piezas giratorias mediante dos ranuras (6.c y 7.c) pudiéndose dejar colocadas las dos, una o ninguna, según la tipología del dispositivo al que se aplique.

La pieza giratoria superior (7) dispone en su parte inferior y enfrentado a la otra pieza (6), de un cajeado con forma cilíndrica (7.a), donde se alojará un pequeño cilindro de caucho (8), que permitirá el bloqueo de ambas piezas.

La pieza giratoria (6) que sustenta el cilindro de caucho, dispone de un recorrido concéntrico (6.a) respecto del eje macizo del casquillo de centrado, en el que puede desplazarse un espárrago (5) que además de sustentar en su parte superior el cilindro de caucho mencionado (8), dispone en su parte inferior de rosca para ajustar una tuerca manual (9) para su fijación en la posición deseada, con la ayuda de una arandela de seguridad (4).

El conjunto se solidariza en el eje principal con una tuerca ciega (2) en la parte superior del mismo y arandelas de plástico (3) entre los elementos, para facilitar el giro.

REIVINDICACIONES

1. Dispositivo bloqueador para puertas y ventanas abatibles, caracterizado por disponer de una pieza base (1) consistente en un casquillo metálico cuya parte inferior es de forma cilíndrica con abertura (1.a) y pestaña (1.b), que permiten su inserción y ajuste a pernos de puertas y ventanas, que prolonga el eje de giro existente en dicho perno mediante un cilindro macizo en su parte superior (1.c), sobre el que se disponen dos piezas (6 y 7) que parten de una posición inicial en el momento de la colocación con la hoja cerrada, al introducir dos láminas verticales (6.b y 7.b) entre el marco y la hoja, y que rotan sobre el eje macizo hasta quedar bloqueadas mediante un cilindro de caucho (8), que se acopla a una de las dos piezas mediante un pasador (5), y una cavidad realizada en la otra pieza (7.a), dentro de la cual queda insertado.
2. Dispositivo bloqueador para puertas y ventanas abatibles según reivindicación 1, caracterizado por dos piezas (6 y 7) que además de rotar, permiten la regulación del ángulo de rotación con un valor comprendido entre 45° y 90° respecto a la posición inicial, mediante una guía (6.a) realizada en una de las piezas rotatorias, y un pasador (5), que sustentando el cilindro bloqueador (8), queda insertado en dicha guía, fijándose en la posición deseada mediante una tuerca manual (9) y arandela de seguridad (4).
3. Dispositivo bloqueador para puertas y ventanas abatibles, regulable en apertura según reivindicaciones anteriores, caracterizado por disponer de dos piezas rotatorias (6 y 7), que tienen dos láminas verticales, perpendiculares entre sí (6.b y 7.b), de distinta dimensión, que se adaptan respectivamente a la hoja y al marco al introducir las láminas de mayor dimensión en el hueco existente entre la hoja y el marco, permitiendo el abatimiento en hojas tanto de mano derecha como de mano izquierda, al girar la hoja, y obligar a la pieza correspondiente (6 ó 7) al giro por la acción de las láminas encajadas a 90° en su canto.
4. Dispositivo bloqueador para puertas y ventanas abatibles, regulable en apertura según reivindicaciones anteriores, caracterizado porque sus elementos quedan fijados a la pieza base (1) mediante tuerca hexagonal ciega (2), que permite la

rotación de los elementos respecto al eje (por ejemplo a 45°) facilitada por la colocación de arandelas de plástico (3).

5. Dispositivo bloqueador para puertas y ventanas abatibles, regulable en apertura según reivindicaciones anteriores, caracterizado porque las piezas rotatorias disponen además de dos adaptadores de plástico (10 y 11), que pueden colocarse, o no, por inserción en ranura (6.c y 7.c), dependiendo de la existencia de tapajuntas o junquillos sobresalientes de los planos del marco y la hoja respectivamente.

Figura 1

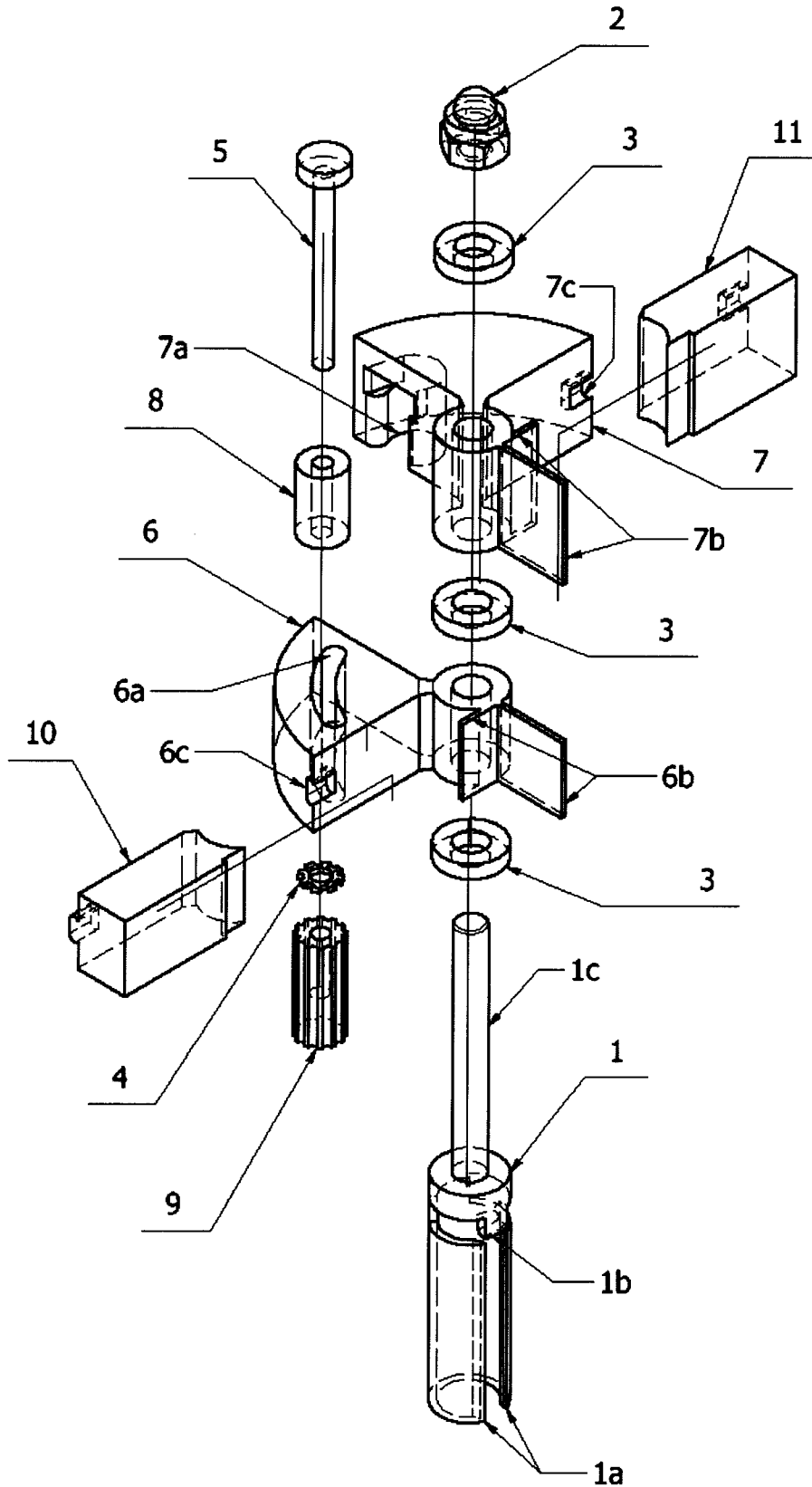


Figura 2.1

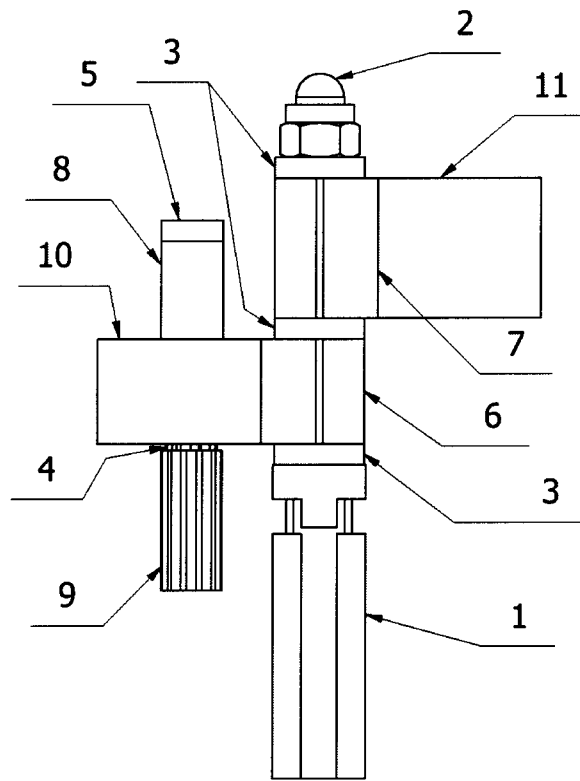


Figura 2.2

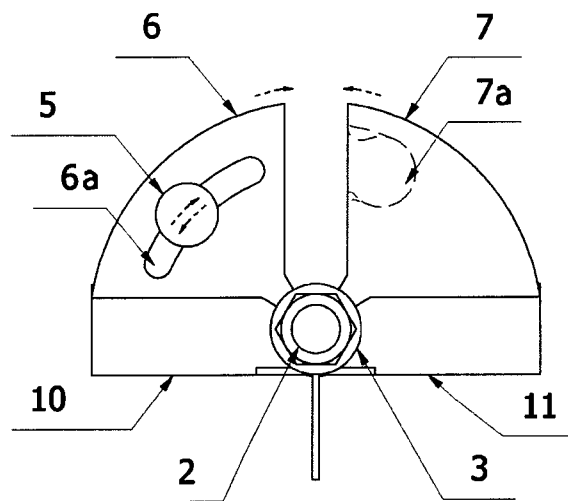
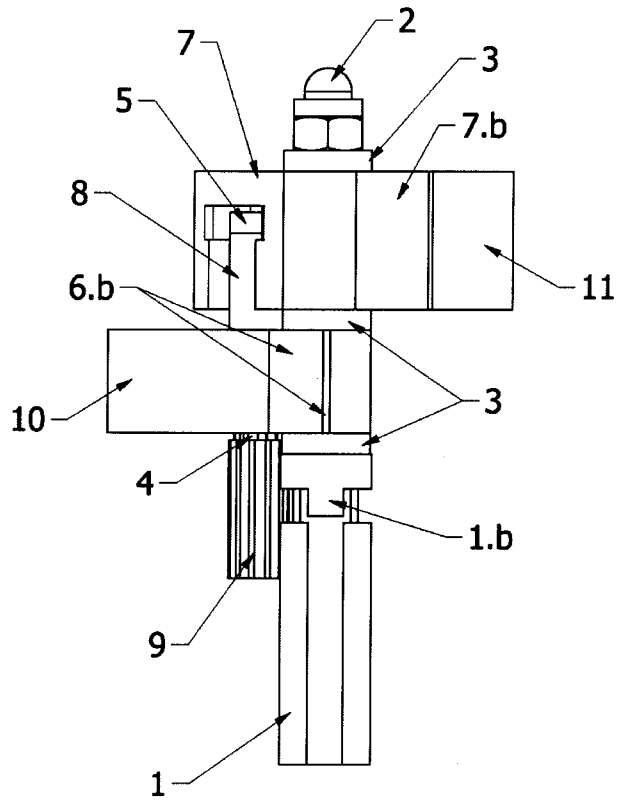


Figura 2.3





- ②① N.º solicitud: 201500073
②② Fecha de presentación de la solicitud: 16.01.2015
③② Fecha de prioridad:

INFORME SOBRE EL ESTADO DE LA TECNICA

⑤① Int. Cl.: **E05D11/06** (2006.01)

DOCUMENTOS RELEVANTES

Categoría	⑤⑥ Documentos citados	Reivindicaciones afectadas
A	US 2799888 A (WHITE WILLIAM E) 23.07.1957, columna 1, línea 63 – columna 2, línea 19; figuras.	1,5
A	US 2592230 A (ALLEN LEONARD G) 08.04.1952, columna 1, línea 54 – columna 4, línea 21; figuras.	1
A	US 1903251 A (AHRENS HARRY E) 28.03.1933, descripción; figuras.	1
A	US 2011018287 A1 (WISE PAMELA) 27.01.2011, descripción; figuras.	1
A	US 2012124776 A1 (MCDONNELL JOSEPH) 24.05.2012, resumen; figuras.	1
A	US 2002133909 A1 (APOSTOLOFF DAVID J) 26.09.2002	1
A	US 4527303 A (CIVITELLI GENNARO) 09.07.1985	1
A	WO 2006015239 A2 (VEGAS DOORSTOPS LLC et al.) 09.02.2006, resumen; figuras.	1

Categoría de los documentos citados

X: de particular relevancia
Y: de particular relevancia combinado con otro/s de la misma categoría
A: refleja el estado de la técnica

O: referido a divulgación no escrita
P: publicado entre la fecha de prioridad y la de presentación de la solicitud
E: documento anterior, pero publicado después de la fecha de presentación de la solicitud

El presente informe ha sido realizado

para todas las reivindicaciones

para las reivindicaciones nº:

Fecha de realización del informe
13.01.2016

Examinador
P. I. López Unceta

Página
1/4

Documentación mínima buscada (sistema de clasificación seguido de los símbolos de clasificación)

E05C, E05D

Bases de datos electrónicas consultadas durante la búsqueda (nombre de la base de datos y, si es posible, términos de búsqueda utilizados)

INVENES, EPODOC

Fecha de Realización de la Opinión Escrita: 13.01.2016

Declaración

Novedad (Art. 6.1 LP 11/1986)	Reivindicaciones 1-5	SI
	Reivindicaciones	NO
Actividad inventiva (Art. 8.1 LP11/1986)	Reivindicaciones 1-5	SI
	Reivindicaciones	NO

Se considera que la solicitud cumple con el requisito de aplicación industrial. Este requisito fue evaluado durante la fase de examen formal y técnico de la solicitud (Artículo 31.2 Ley 11/1986).

Base de la Opinión.-

La presente opinión se ha realizado sobre la base de la solicitud de patente tal y como se publica.

1. Documentos considerados.-

A continuación se relacionan los documentos pertenecientes al estado de la técnica tomados en consideración para la realización de esta opinión.

Documento	Número Publicación o Identificación	Fecha Publicación
D01	US 2799888 A (WHITE WILLIAM E)	23.07.1957
D02	US 2592230 A (ALLEN LEONARD G)	08.04.1952

2. Declaración motivada según los artículos 29.6 y 29.7 del Reglamento de ejecución de la Ley 11/1986, de 20 de marzo, de Patentes sobre la novedad y la actividad inventiva; citas y explicaciones en apoyo de esta declaración

La presente solicitud (documento base) se refiere a un dispositivo bloqueador para puertas y ventanas abatibles regulable en apertura. La solicitud contiene una reivindicación independiente y cuatro reivindicaciones dependientes.

Se considera que el documento más cercano del estado de la técnica es el documento D01, que divulga un freno para puertas (en adelante los numerales citados se refieren a D01). El freno (10) para puertas se sitúa sobre la parte superior del perno (11) de la bisagra que conecta la puerta (12) con el marco (13). El freno (10) incluye una chapa con una apertura (14) que se adapta a la parte superior del perno (11) de la bisagra. El freno (10) incluye una parte arqueada (15) alrededor de la apertura (14), donde se alojan una serie de aperturas (17) alrededor de la parte superior del perno (11). Se dispone de una o más clavijas (18) que se introducen en dichas aperturas (17) para situar la puerta en diferentes posiciones. El freno (10) dispone de un flanco (19) que se une al marco de la puerta (13) (columna 1, línea 63 – columna 2, línea 19; figuras).

Las diferencias entre el documento D01 y la primera reivindicación del documento base consisten en que el documento base se plantea emplear un casquillo que se sitúa en la parte superior de la bisagra, sobre el que se unirán dos piezas que alojarán un pasador que se moverá en las respectivas cavidades de dichas piezas, que permitirán adoptar distintas posiciones de la puerta respecto al marco. El objeto de la reivindicación independiente 1 del documento base es por tanto nuevo (art. 6.1. de la LP).

El documento D01 no revela ni tampoco hay sugerencias que dirijan al experto en la materia hacia la invención definida en la primera reivindicación del documento base. Por lo tanto, el objeto de la primera reivindicación del documento base cumple también con el requisito de actividad inventiva (art. 8.1. de la LP) respecto a D01.

Otros documentos citados en el Informe sobre el Estado de la Técnica (IET) divulgan otras configuraciones de frenos o topes que se adaptan a las bisagras existentes, o nuevas bisagras con elementos de freno incorporados. Por ejemplo, el documento D02 divulga otro freno para puertas (en adelante los numerales citados se refieren a D02). Dicho freno incluye dos chapas (11,12) con elementos amortiguadores (16) para evitar dañar el marco o la puerta. Dichas chapas (11,12) incluyen además aperturas (26) aptas para ser introducidas en la parte superior del perno (17) de la bisagra (18). Alrededor de dichos orificios (26) y distribuidos según sendas circunferencias se distribuyen una serie de pequeñas aperturas (27) en las dos chapas (11,12). El freno incluye además una clavija (28) que se introducirá en las pequeñas aperturas (27) para fijar diferentes posiciones de la puerta respecto al marco (columna 1, línea 54 – columna 4, línea 21; figuras).

Sin embargo, ninguno de los documentos citados en el IET, o cualquier combinación relevante de ellos, revela un dispositivo bloqueador para puertas y ventanas abatibles regulables en altura tal y como se plantea en la primera reivindicación del documento base. Por lo tanto, los documentos del IET reflejan el estado de la técnica. En consecuencia, se considera que R1 también implica actividad inventiva (art. 8.1. de la LP).

Las reivindicaciones R2-R5 son dependientes de la reivindicación R1, y como ella también cumplen los requisitos de novedad (art. 6.1. de la LP) y actividad inventiva (art. 8.1. de la LP).