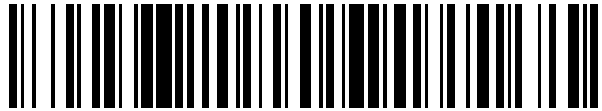


19



OFICINA ESPAÑOLA DE  
PATENTES Y MARCAS

ESPAÑA



11 Número de publicación: **2 537 251**

21 Número de solicitud: 201301021

51 Int. Cl.:

**E04B 1/76** (2006.01)

**E04B 5/32** (2006.01)

12

PATENTE DE INVENCION

B1

22 Fecha de presentación:

**25.10.2013**

43 Fecha de publicación de la solicitud:

**03.06.2015**

Fecha de la concesión:

**25.11.2015**

45 Fecha de publicación de la concesión:

**02.12.2015**

73 Titular/es:

**UNIVERSIDAD DE SEVILLA (100.0%)**  
**Paseo de las Delicias s/n - Pabellón de Brasil**  
**41013 Sevilla (Sevilla) ES**

72 Inventor/es:

**ORTEGA LÓPEZ , Humberto ;**  
**MOYANO CAMPOS, Juan José;**  
**MARÍN GARCÍA , David ;**  
**RICO DELGADO, Fernando y**  
**MORENO MUÑOZ , Antonio**

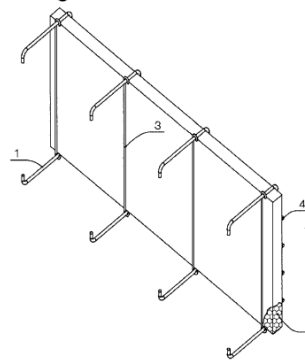
54 Título: **Sistema estructural contra el puente térmico en frente de forjados para fachadas cerámicas**

57 Resumen:

La presente invención tiene por objeto una estructura de aislamiento térmico integrada en los frentes de forjados; compuesta por unas varillas o mallazos de acero galvanizado o bien con chapa perforada o desplegada; que junto a las horquillas de sujeción forman una estructura de espesor variable entre 20 y 60 mm de espesor aproximadamente con altura igual al canto del forjado y que se fija a las vigas perimetrales del forjado evitando así la pérdida de transmisión de calor que genera el corte de los cerramientos a la altura de los mismos.

Esta invención tiene su aplicación dentro de la industria de la construcción y más concretamente en la fabricación destinada a soluciones tecnológicas en aislamientos térmicos y acústicos. De la misma manera puede ser fabricada por la industria de la edificación con carácter prefabricado.

Figura 4



ES 2 537 251 B1

**DESCRIPCION**

Sistema estructural contra el puente térmico en frente de forjados para fachadas cerámicas

**5 Objeto de la invención**

La presente invención tiene por objeto una estructura de aislamiento térmico en frente de forjados compuesta por unas varillas o mallazos de acero galvanizado que junto a las horquillas de sujeción forman una estructura de espesor variable entre 20 y 60 mm de aislamiento con altura igual al canto del forjado y que se fija a  
10 las vigas perimetrales del forjado evitando así la pérdida de transmisión de calor que genera el corte de los cerramientos a la altura de los mismos.

Esta invención tiene su aplicación dentro de la industria de la construcción y más concretamente en la fabricación destinada a soluciones tecnológicas en aislamientos térmicos y acústicos. De la misma manera puede ser fabricada por la  
15 industria de la edificación con carácter prefabricado.

**Estado de la técnica**

Actualmente, existen en el mercado algunos productos de aislamientos aplicables a la construcción cuya calidad se encuentra contrastada y que resuelven en la  
20 mayoría de los casos los problemas de confort en las edificaciones. No obstante, hay determinadas zonas como pueden ser los frentes de forjados y frente de losas de hormigón que no están debidamente resueltas, sobre todo en los sistemas constructivos tradicionales. Estos sistemas constructivos la mayoría de las veces se encuentran resueltos con un cerramiento cerámico compuesto por una hoja de  
25 fábrica de medio pie de espesor macizo, cámara y tabique y el emparchado de ladrillo sobre el frente de forjado sin ningún elemento que solucione el puente térmico. Es el denominado puente térmico "lineal" no integrado en la fachada y que se forma por intersección del cerramiento y particiones de un forjado. Estos puentes térmicos originan una pérdida de calor adicional a la transmitancia térmica  
30 de los cerramientos del edificio. A raíz de la aparición del Código Técnico de la Edificación en el año 2006, donde se recogen las mejoras en los avances de la eficiencia energética de los edificios, se hace necesario articular un sistema que resuelva el puente térmico en el frente de forjado con cerramientos cerámicos tradicionales. Hasta este momento para solucionar dicho puente térmico, se  
35 utilizan diversos métodos, siendo el más habitual colocar una banda de aislamiento térmico reflectivo multicapa sobre el frente del forjado, una vez que

éste se encuentra hormigonado, procediéndose en el momento de colocar el cerramiento de la fábrica exterior del edificio. La banda de aislamiento se sitúa entre la cara interna del muro, formada por una un simple emparchado de ladrillo y el frente de forjado. Esta opción de aplacar un aislante sobre el frente de forjado  
5 requiere de un procedimiento laborioso y de gran inestabilidad constructiva. Además presenta el inconveniente de retrasar el proceso de ejecución de la albañilería, aumentando el coste de producción. Los sistemas de aislamiento que evitan el puente térmico en los frentes de forjado, de las fachadas tradicionales, al ser muy flexibles, no ofrecen garantía de estabilidad para el emparchado de  
10 ladrillo, corriendo el peligro de fisurarse lo cual permite la entrada de agua, o en el peor de los casos acarrear desprendimientos parciales de la fachada (patología muy frecuente al paso del tiempo).

Si éstos emparchados se refuerzan con mallas embebidas en su enfoscado o revestimiento, se enmascara el problema pero no es una solución estable y  
15 duradera. Por ello, cualquier emparchado de ladrillo que se apoye o se reciba sobre planchas de aislamiento, cuyo material no es de carácter pétreo o rígido, aumenta de manera acelerada su peligro de desprendimiento, ya que no se integra estructuralmente en la fachada cerámica y además, es más sensible a los movimientos ocasionados por las dilataciones térmicas; quedando por tanto en  
20 precaria situación de estabilidad.

Con esta nueva invención el proceso de fabricación de la fábrica de ladrillo se hace más estable en estas bandas de los forjados, facilitando así mejores secciones de aislamiento y mejores resultados en la evaluación de pérdidas térmicas de la fachada.

25 Se ha realizado una búsqueda y hasta este momento no hemos encontrado invenciones similares. Por lo tanto el objetivo de la presente invención pretende superar todos los inconvenientes descritos, en las fachadas cerámicas, que son las más comunes en la edificación.

De la investigación de documentos, bibliográficos o de patentes que reflejen el  
30 estado de la técnica sobre el tema se han detectado el siguiente modelo de utilidad:

Número de Publicación: ES1076842 U (27.04.2012)

También publicado como: ES1076842 Y (24.07.2012)

Número de Solicitud: U201131055 (13.10.2011)

Solicitante: Ingeniería Ligera, S.L. (ES)

C/ Río Vadillo, 3 19005 Guadalajara Guadalajara ESPAÑA

Este modelo de utilidad que se enuncia no resuelve la falta de adherencia del emparchado en el frente de forjado, ya que dicho elemento contacta con el propio aislamiento, aumentando el riesgo de desprendimiento. En otro sentido la estructura que se plantea es más cara y de mayor complejidad en su instalación y montaje. De esta forma no queda resuelta la conexión con los elementos estructurales. La invención que se propone además de resolver todos estos inconvenientes, presenta una flexibilidad que permite la maniobrabilidad y manipulación entre los hierros de las vigas de borde del forjado, para hacerlo solidario con la estructura horizontal.

10

#### **Descripción del contenido de las figuras**

Con objeto de ayudar a una mejor comprensión de la invención, se acompaña a la memoria descriptiva formando parte de la misma, las siguientes figuras, con carácter ilustrativo y no limitativo:

15

Figura 1.- Vista de la planta del sistema estructural contra el puente térmico en frente de forjados para fachadas cerámicas, con sujeción de aislamiento mediante varillas o mallazos y horquillas o conectores. (EAFF1)

20

1. Varillas o conectores a la estructura del forjado (diámetro según cálculo)
2. Aislamiento térmico
3. Horquillas de sujeción
4. Varillas horizontales

Figura 2.- Vista de la sección transversal del sistema EAFF1.

25

Figura 3.- Vista del alzado posterior del sistema EAFF1.

Figura 4.- Vista en perspectiva del sistema EAFF1.

Figura 5.- Despiece del sistema EAFF1.

Figura 6.- Proyección diédrica en planta del sistema estructural contra el puente térmico en frente de forjados para fachadas cerámicas, con sujeción de aislamiento mediante chapa perforada, troquelada o desplegada (5). (EAFF2)

30

Figura 7.- Vista de la sección transversal del sistema EAFF2.

Figura 8.- Vista del alzado exterior del sistema EAFF2.

Figura 9.- Vista en perspectiva del sistema EAFF2 definido en la figura 7.

Figura 10.- Despiece del sistema EAFF2 definido en la figura 7.

35

**Descripción de la invención**

El sistema estructural contra el puente térmico en frente de forjados, es un sistema que se coloca durante la ejecución material de los forjados convencionales que se practican en la edificación y las construcciones civiles. Dicho sistema se coloca en el momento de disponer las armaduras que conforman el forjado y por tanto, previo al hormigonado del mismo. El sistema de gran utilidad consiste en un mallazo industrial de acero galvanizado (sistema EAFF1) que puede ser sustituida por una chapa perforada o de tipo desplegada (sistema EAFF2). Este mallazo o chapa proporciona la rigidez al sistema. Unida a la estructura descrita se prolongan una serie de horquillas de acero galvanizado que sujetan la placa de aislamiento térmico (poliestireno extrusionado de espesor variable 20 a 60 mm o bien de poliuretano y también puede ser de fibras minerales). Estas varillas se unen a unas horquillas o conectores de acero galvanizado que están sujetas al mallazo mediante alambre o soldadura y son las piezas que sirven de anclaje a las armaduras principales de las vigas perimetrales de los forjados convencionales, haciendo el sistema solidario a la estructura.

La descripción de esta invención, en sus distintas modalidades, queda claramente explicadas en las figuras, estando constituido el sistema por:

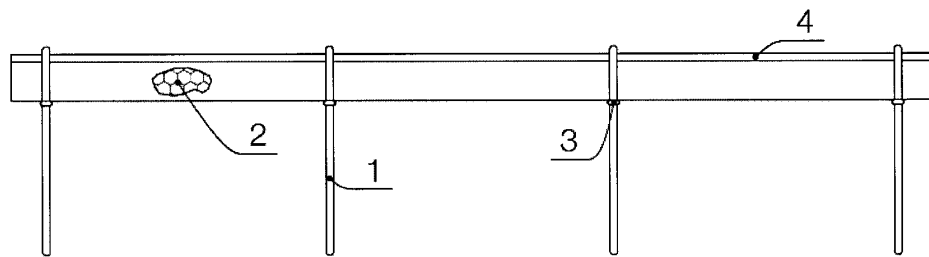
- a) un soporte exterior a base de chapa desplegada, chapa perforada o troquelada o bien estructura reticular de redondos de acero, o mallazos prefabricados.
- b) una placa de aislamiento térmico adherida o integrada en el soporte anterior que según los casos, puede estar constituida por poliestireno extrusionado o expandido, poliuretano, lana de roca o cualquier otro aislamiento que se pueda conformar en planchas de espesores en torno a los dos o seis centímetros aproximadamente, según los cálculos.
- c) el soporte metálico y la placa aislamiento quedan unidos a unos conectores metálicos constituidos con redondo de acero estructural, pletinas u otro perfil metálico existente, que se une por soldadura al soporte exterior, constituyendo todo ello una unidad que se integra al forjado antes de hormigonar y queda empotrada y solidaria al mismo; capaz de soportar el peso de la fachada del edificio.

35

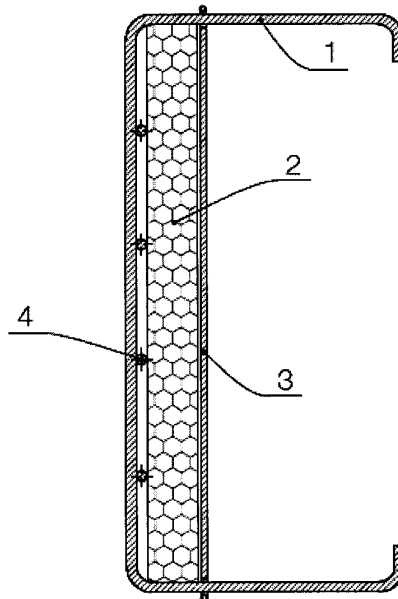
**REIVINDICACIONES**

1. Sistema estructural contra el puente térmico en frente de forjados para fachadas cerámicas caracterizado porque está constituido por
- 5 a) un soporte exterior (3,4,5) a base de chapa desplegada, chapa perforada o troquelada o bien estructura reticular de redondos de acero, o mallazos prefabricados, para albergar el aislamiento.
- b) una placa de aislamiento térmico (2) adherida o integrada en el soporte anterior que según los casos, puede estar constituida por poliestireno
- 10 extrusionado o expandido, poliuretano, lana de roca o cualquier otro aislamiento que se pueda conformar en planchas de espesores en torno a los dos o seis centímetros aproximadamente con altura igual al canto del forjado
- c) Conectores metálicos (1) constituidos con redondo de acero estructural,
- 15 pletinas u otro perfil metálico existente, que unen el soporte metálico y la placa de aislamiento y que se une por soldadura al soporte exterior, constituyendo todo ello una unidad que se puede prefabricar e industrializar.
2. Sistema estructural contra el puente térmico en frente de forjados para fachadas cerámicas según reivindicación anterior caracterizado porque la
- 20 unidad descrita que se fija a las vigas perimetrales del forjado (11) ante de hormigonar para conseguir un anclaje perfecto al quedar monolíticamente unida a la estructura perimetral del forjado; evitando así la pérdida de transmisión de calor que genera el corte de los cerramientos a la altura de
- 25 los forjados.

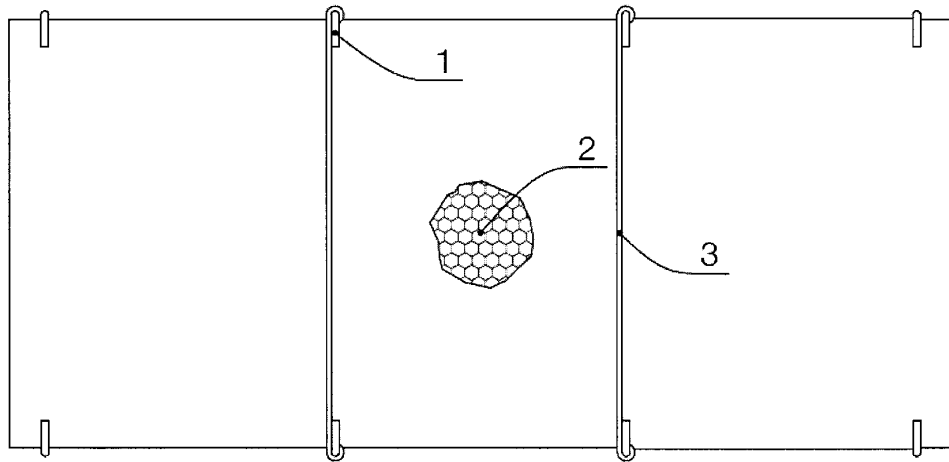
**Figura 1**



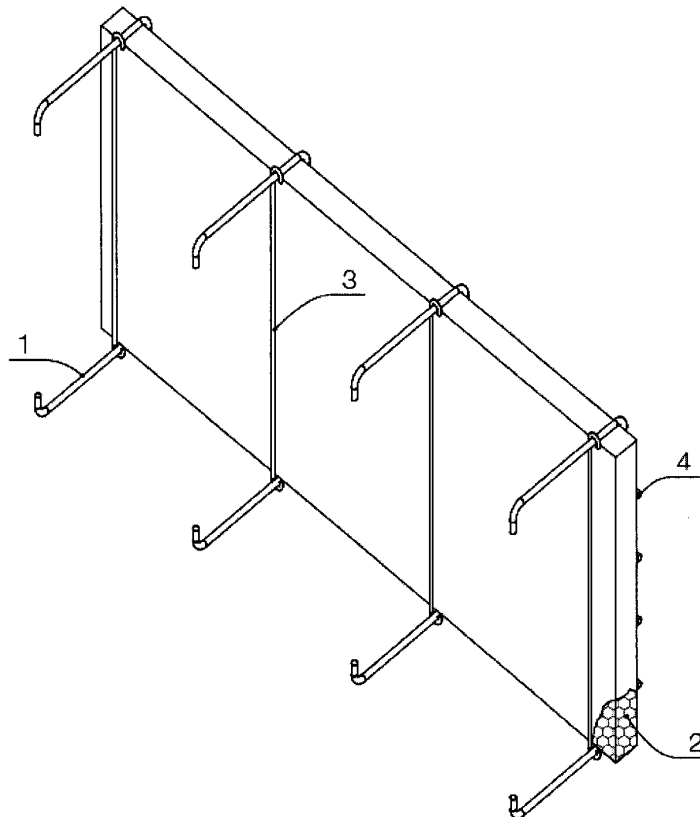
**Figura 2**



**Figura 3**

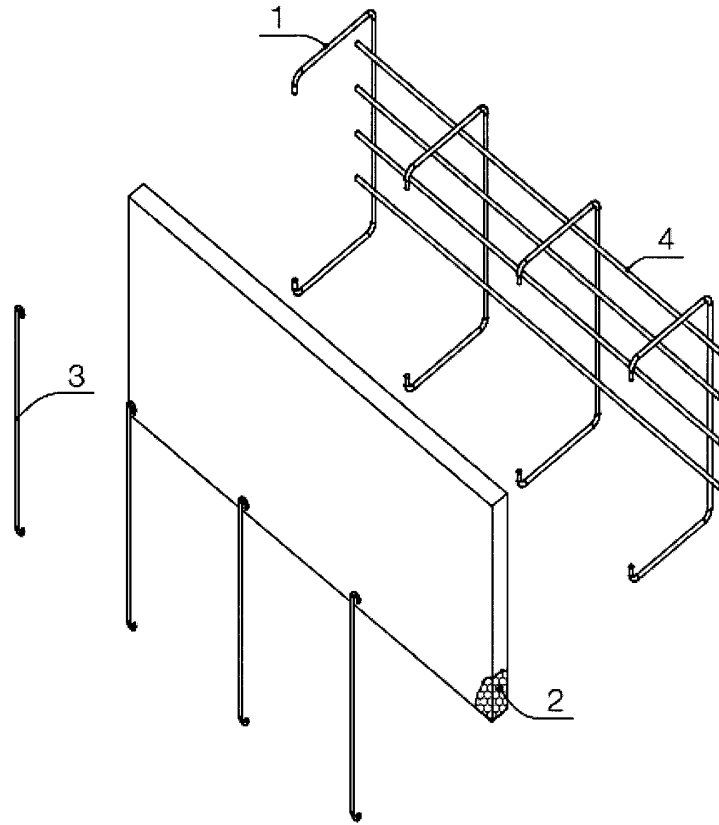


**Figura 4**

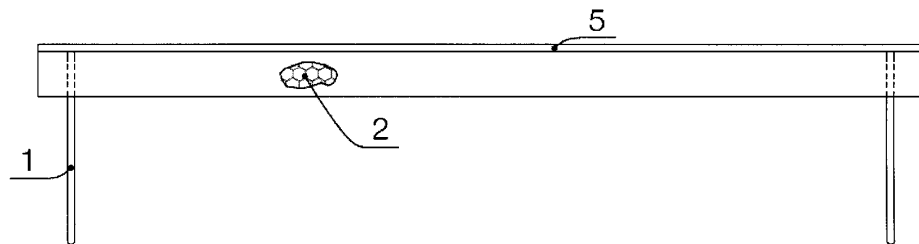




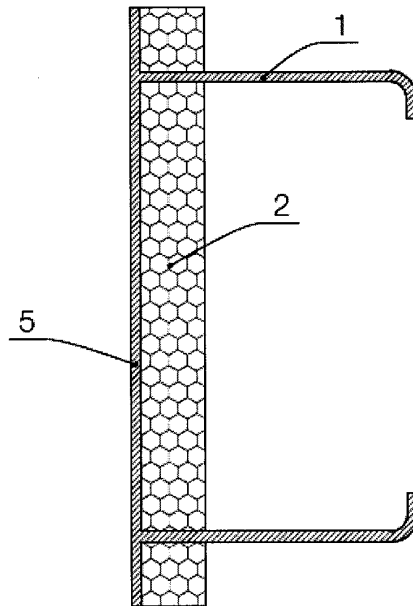
**Figura 5**



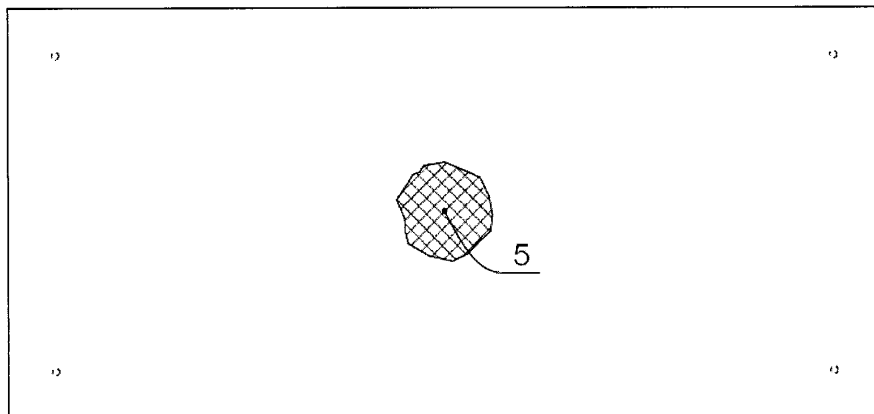
**Figura 6**



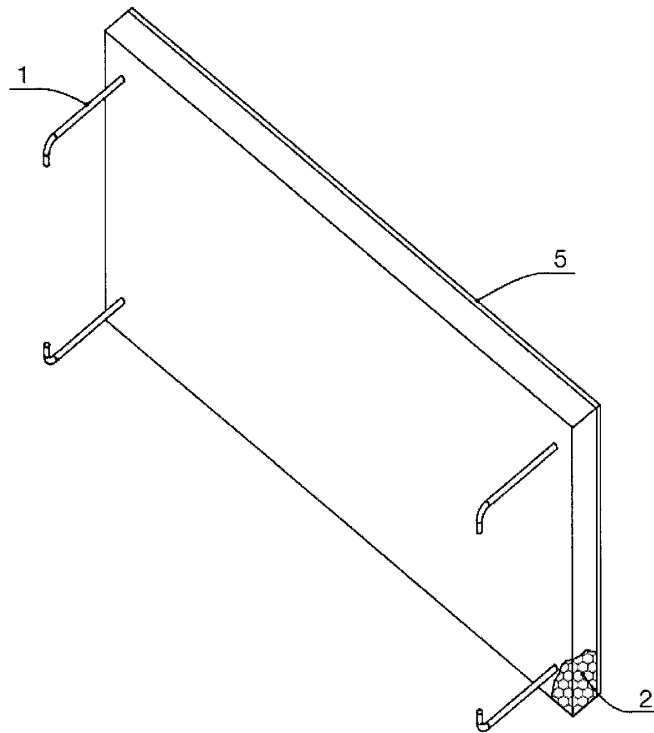
**Figura 7**



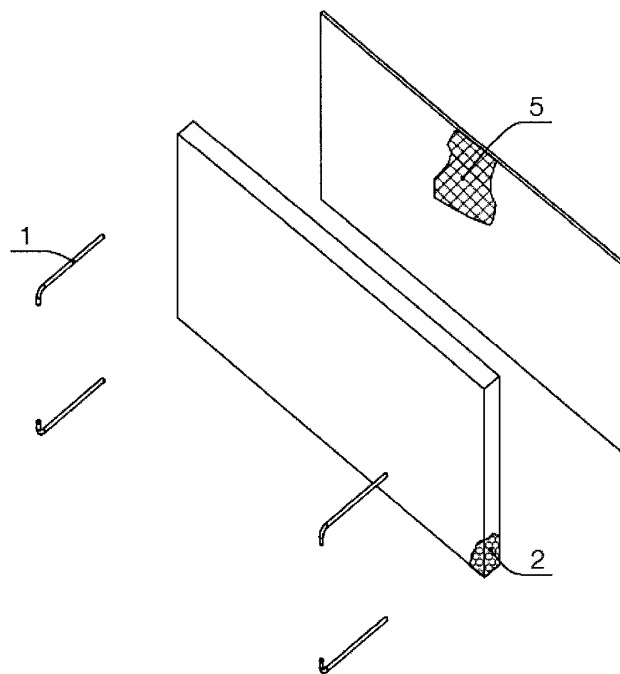
**Figura 8**



**Figura 9**



**Figura 10**





OFICINA ESPAÑOLA  
DE PATENTES Y MARCAS

ESPAÑA

②① N.º solicitud: 201301021

②② Fecha de presentación de la solicitud: 25.10.2013

③② Fecha de prioridad:

INFORME SOBRE EL ESTADO DE LA TECNICA

⑤① Int. Cl.: **E04B1/76** (2006.01)  
**E04B5/32** (2006.01)

DOCUMENTOS RELEVANTES

Categoría	⑤⑥ Documentos citados	Reivindicaciones afectadas
X	DE 3542651 A1 (EGCO AG) 26.06.1986, páginas 9-13; figuras.	1-2
A	DE 19736278 A1 (HAURATON BETONWAREN) 25.02.1999, columna 6, línea 50 – columna 7, línea 32; figura 5.	1-2
A	EP 1947256 A2 (ALBANESE PINO) 23.07.2008, párrafos [008],[010-011],[026]; figuras.	1-2
A	FR 2646681 A1 (CLAUDE JEAN LOUIS) 09.11.1990, página 3, líneas 29-35; página 4, línea 30 – página 6, línea 17; página 7, líneas 27-37; figuras.	1-2
A	DE 8505592 U1 (PRIX-WERK WIEHOF SKY) 27.06.1985, todo el documento.	1-2
A	FR 2542347 A1 (ENTREPRISES CONST SOC GEN) 14.09.1984, resumen; figuras.	1-2
A	DE 29908673 U1 (HEUBERGER AUGUSTIN) 12.08.1999, Resumen de la base de datos WPI. Recuperado de EPOQUE; figuras.	1-2

Categoría de los documentos citados

X: de particular relevancia

Y: de particular relevancia combinado con otro/s de la misma categoría

A: refleja el estado de la técnica

O: referido a divulgación no escrita

P: publicado entre la fecha de prioridad y la de presentación de la solicitud

E: documento anterior, pero publicado después de la fecha de presentación de la solicitud

**El presente informe ha sido realizado**

para todas las reivindicaciones

para las reivindicaciones nº:

Fecha de realización del informe  
31.10.2014

Examinador  
E. Balsera Porris

Página  
1/4

Documentación mínima buscada (sistema de clasificación seguido de los símbolos de clasificación)

E04B

Bases de datos electrónicas consultadas durante la búsqueda (nombre de la base de datos y, si es posible, términos de búsqueda utilizados)

INVENES, EPODOC

Fecha de Realización de la Opinión Escrita: 31.10.2014

**Declaración**

<b>Novedad (Art. 6.1 LP 11/1986)</b>	Reivindicaciones 1-2	<b>SI</b>
	Reivindicaciones	<b>NO</b>
<b>Actividad inventiva (Art. 8.1 LP11/1986)</b>	Reivindicaciones	<b>SI</b>
	Reivindicaciones 1-2	<b>NO</b>

Se considera que la solicitud cumple con el requisito de aplicación industrial. Este requisito fue evaluado durante la fase de examen formal y técnico de la solicitud (Artículo 31.2 Ley 11/1986).

**Base de la Opinión.-**

La presente opinión se ha realizado sobre la base de la solicitud de patente tal y como se publica.

**1. Documentos considerados.-**

A continuación se relacionan los documentos pertenecientes al estado de la técnica tomados en consideración para la realización de esta opinión.

Documento	Número Publicación o Identificación	Fecha Publicación
D01	DE 3542651 A1 (EGCO AG)	26.06.1986
D02	DE 19736278 A1 (HAURATON BETONWAREN)	25.02.1999
D03	EP 1947256 A2 (ALBANESE PINO)	23.07.2008
D04	FR 2646681 A1 (CLAUDE JEAN LOUIS)	09.11.1990
D05	DE 8505592 U1 (PRIX-WERK WIEHOF SKY)	27.06.1985
D06	FR 2542347 A1 (ENTREPRISES CONST SOC GEN)	14.09.1984
D07	DE 29908673 U1 (HEUBERGER AUGUSTIN)	12.08.1999

**2. Declaración motivada según los artículos 29.6 y 29.7 del Reglamento de ejecución de la Ley 11/1986, de 20 de marzo, de Patentes sobre la novedad y la actividad inventiva; citas y explicaciones en apoyo de esta declaración**

El documento D01, que podría ser considerado como el más cercano del estado de la técnica al objeto de la invención, divulga un sistema contra el puente térmico en frente de forjados, pudiendo emplearse en fachadas cerámicas, constituido por un soporte de redondos metálicos, una placa de aislamiento adherida o integrada al soporte con altura igual al canto del forjado y unos conectores metálicos que unen el soporte y la placa de aislamiento, constituyendo el conjunto una unidad que puede ser prefabricada. Esta unidad se sitúa en el perímetro de la losa o forjado antes de hormigonar actuando como encofrado perdido, quedando monolíticamente unido a la estructura del forjado.

Que la placa de aislamiento se sitúe a un lado o a otro del soporte podría considerarse una alternativa normal de diseño que una persona experta en la materia tendría en cuenta, siendo además suficientemente conocidos en el estado de la técnica los ejemplos de sistemas contra el puente térmico que incorporan el aislamiento en la zona interna del soporte (véase, por ejemplo, documento D02). Igualmente, los espesores de la placa de aislamiento de la invención reivindicada corresponden con valores estándar para fachadas de edificios.

A la vista del documento D01 podría considerarse que resultaría evidente para una persona experta en la materia llegar a la invención tal y como se recoge en las reivindicaciones 1 y 2. Por lo tanto, dichas reivindicaciones no implicarían actividad inventiva (Art. 8 LP11/86).

Los documentos D03 a D07 muestran el estado general de la técnica en el campo de la invención.