

Trabajo Fin de Grado  
Grado en Ingeniería de las Tecnologías Industriales

Generadores Síncronos Virtuales  
con Almacenamiento de Energía  
para Soporte de Frecuencia en Red

Autor: Fernando M. Valdenebro Jareño

Tutor: Manuel Barragán Villarejo

Dpto. Ingeniería Eléctrica  
Escuela Técnica Superior de Ingeniería  
Universidad de Sevilla

Sevilla, 2023





Trabajo Fin de Grado  
Grado en Ingeniería de las Tecnologías Industriales

**Generadores Síncronos Virtuales**  
**con Almacenamiento de Energía**  
**para Soporte de Frecuencia en Red**

Autor:

Fernando M. Valdenebro Jareño

Tutor:

Manuel Barragán Villarejo

Profesor Titular

Dpto. Ingeniería Eléctrica  
Escuela Técnica Superior de Ingeniería  
Universidad de Sevilla

Sevilla, 2023



Trabajo Fin de Grado: Generadores Síncronos Virtuales  
con Almacenamiento de Energía  
para Soporte de Frecuencia en Red

Autor: Fernando M. Valdenebro Jareño  
Tutor: Manuel Barragán Villarejo

El tribunal nombrado para juzgar el trabajo arriba indicado, compuesto por los siguientes profesores:

Presidente:

Vocal/es:

Secretario:

acuerdan otorgarle la calificación de:

El Secretario del Tribunal

Fecha:



# Agradecimientos

---

**E**n primer lugar me gustaría agradecer a mi tutor Manuel Barragán Villarejo por su dedicación, paciencia y compromiso en mi formación académica. Tu pasión por la materia, habilidad para transmitir conocimientos y capacidad para desafiarme constantemente han sido inspiradores.

A los distintos profesores, tanto del departamento eléctrico como de los demás, que han sido capaces no solo trasladar una serie de conocimientos, sino de hacer algo mucho más complejo como es transmitir la pasión por un campo de la ciencia.

Finalmente, a mi familia, por haberme dado grandes posibilidades académicas, y especialmente por haberme brindado una gran educación, disciplina y amor, que me han permitido alcanzar mis objetivos y mantener a mis personas cercanas.

*Fernando Valdenebro Jareño*

*Sevilla, 2023*





# Resumen

---

Uno de los grandes retos a los que se enfrenta la humanidad actualmente es el de abastecer la creciente demanda energética mediante fuentes de generación renovables, reduciendo así el consumo de recursos de origen fósil, tanto por su perjuicio al medio ambiente como por su carácter escaso y no renovable.

La sustitución de centrales convencionales, conocidas y explotadas durante más de un siglo en el caso de las centrales de carbón y de gas, por nuevas fuentes de generación renovable trae consigo una serie de retos especialmente relacionados con la estabilidad de la red eléctrica.

Al sustituir centrales convencionales, que tienen un rotor en movimiento con una considerable cantidad de energía, y que por tanto tienen una determinada inercia, por fuentes de energía renovables que se conectan a red mediante convertidores electrónicos, carentes de inercia, se obtiene un sistema inherentemente sujeto a mayores perturbaciones de frecuencia. Por ello, resulta indispensable buscar soluciones para hacer que la nueva red basada en fuentes de generación renovables tenga un grado de seguridad y estabilidad al menos similar a la red basada en centrales convencionales.

Este trabajo se centrará en la integración de almacenamiento de energía junto con las centrales de energía renovable para el apoyo del control de frecuencia. Se emulará un generador síncrono virtual en el que la respuesta inercia vendrá dada por un supercondensador y la respuesta primaria será proporcionada por un sistema de almacenamiento de energía.



# Abstract

---

One of the great challenges currently facing humanity is meeting the growing energy demand through renewable generation sources, thereby avoiding the consumption of non-renewable resources due to their environmental harm and limited availability.

The substitution of conventional power plants, such as coal and gas-fired plants that have been known and utilized for over a century, with new renewable generation sources brings forth a series of challenges, particularly related to grid stability.

By replacing conventional power plants, which have a rotating rotor with a significant amount of energy and hence possess inertia, with renewable energy sources that connect to the grid through electronic converters lacking inertia, an inherently more unstable system is obtained. Therefore, it is essential to seek solutions to ensure that the new grid based on renewable generation sources attains a level of safety and stability at least similar to the grid of a few years ago based on conventional power plants.

This job will focus on the integration of energy storage with renewable power plants for frequency control support. A virtual synchronous generator will be emulated, where the inertia response will be provided by a supercapacitor and the primary response will be provided by an energy storage system.



# Índice

---

<i>Resumen</i>	III
<i>Abstract</i>	V
<i>Índice de Figuras</i>	IX
<i>Índice de Tablas</i>	XI
<b>1 INTRODUCCIÓN</b>	<b>1</b>
1.1 Panorama actual	1
1.2 Motivación	3
1.2.1 Fuentes de energía renovable integradas a red mediante convertidores electrónicos	3
1.2.2 Tecnologías de almacenamiento	4
1.2.3 Crecimiento de la demanda	5
1.3 Objetivos	6
1.4 Estructura del trabajo de fin de grado	6
<b>2 REVISIÓN DEL ESTADO DEL ARTE</b>	<b>9</b>
2.1 Panorama actual	9
2.2 Control de un convertidor en fuente de tensión (VSC)	10
2.2.1 Modelo promediado abc del VSC conectado a red	10
2.2.2 Transformación del modelo promediado en abc a coordenadas dq	13
2.2.3 Control de corrientes del modelo promediado del VSC en coordenadas dq	16
2.2.4 Phase-Locked Loop (PLL) para la sincronización del VSC a red	17
2.2.5 Control de potencia activa y reactiva inyectada por el VSC	18
2.2.6 Control de potencia reactiva inyectada y de la tensión del bus DC	19
2.2.7 Pulse-width modulation (PWM). Transformación del modelo promediado a IGBTs	20
2.2.8 Diseño de filtros de conexión a red	21
2.3 Formas de almacenamiento de energía consideradas	22
2.3.1 Operación por debajo del MPP	22
2.3.2 Integración de sistemas de almacenamiento de energía	22
Baterías de ion-litio	23
Volantes de inercia	23
Supercondensadores	25
Imanes superconductores	25
2.4 Elección de un método para aportar respuesta inercial	26
2.5 Elección de un método para implementar control primario	26

<b>3</b>	<b>GENERADOR SÍNCRONO VIRTUAL</b>	<b>29</b>
3.1	Motivación para implementar el algoritmo de control basado en el VSG	29
3.2	Implementación del algoritmo de control VSG en un VSC	29
<b>4</b>	<b>SISTEMA DE ALMACENAMIENTO DE ENERGÍA PARA RESPUESTA INERCIAL</b>	<b>33</b>
4.1	Introducción del supercondensador en el sistema	33
4.1.1	Elección de una estrategia de control	34
4.1.2	Desarrollo de la estrategia de control del EMS	34
	Control de corriente del UC (CTRL1)	35
	Control de tensión del bus DC (CTRL2)	35
	Control de tensión del UC (CTRL3)	36
<b>5</b>	<b>SISTEMA DE ALMACENAMIENTO DE ENERGÍA PARA RESPUESTA DE CONTROL PRIMARIO</b>	<b>39</b>
5.1	Introducción de la batería en el sistema	39
5.1.1	Desarrollo de la estrategia de control del VSC conectado a la batería	39
<b>6</b>	<b>ESCENARIOS DE SIMULACIÓN</b>	<b>43</b>
6.1	VSC conectado a red con filtro y con fuente DC y PLL. Perturbación de frecuencia	43
6.1.1	Control de corrientes a través de un VSC	43
6.1.2	Control de potencias a través de un VSC	46
6.2	VSC conectado a red con filtro y con fuente DC y VSG. Perturbación de frecuencia	48
6.3	Se añade el supercondensador y su control al VSC con VSG . Perturbación de frecuencia	49
6.3.1	Introducción del convertidor DC/DC y la fuente controlable de intensidad	50
	Control de la tensión del bus de continua	50
	Ensayo de frecuencia	52
6.3.2	Introducción del supercondensador sin controlar su tensión	54
6.3.3	Control de supercondensador	55
	Control de la tensión del bus de continua	56
	Ensayo de frecuencia	57
6.4	Se añade la batería y su control. Perturbación de frecuencia	59
6.4.1	Simulación incluyendo la batería con un 60% de SoC inicial	59
6.4.2	Simulación incluyendo la batería con un 15% de SoC inicial	61
<b>7</b>	<b>CONCLUSIONES</b>	<b>65</b>
7.1	Conclusiones generales	65
7.2	Líneas de trabajo futuro	66
<b>Apéndice A</b>	<b>Consumo de los vehículos eléctricos</b>	<b>67</b>
A.1	Caso de estudio 2022	67
A.2	Caso de estudio 2030	67
<b>Apéndice B</b>	<b>Inercia de los generadores convencionales</b>	<b>69</b>
	<i>Bibliografía</i>	71

# Índice de Figuras

---

1.1	Evolución de la generación eólica y fotovoltaica en el mix eléctrico español [1] [2]	1
1.2	Evolución de la generación eólica y fotovoltaica en el mix eléctrico mundial [3]	2
1.3	Grado de dependencia energética de España 2006-2021 [4]	3
1.4	Distribución de la capacidad de almacenamiento energético a nivel mundial 2020 [5]	5
1.5	Evolución del precio por kWh de las batería de ion-litio [6]	5
1.6	Consumo mundial de electricidad por fuentes [3]	6
2.1	VSC conectado a red [7]	9
2.2	Esquema de control de un PV conectado a red [8]	10
2.3	Circuito con interruptores superiores cerrados ( $C_k=1$ )	11
2.4	Circuito con interruptores inferiores cerrados ( $C_k=-1$ )	11
2.5	Estado del interruptor durante un periodo	12
2.6	Componentes de una señal trifásica en ejes abc [9]	13
2.7	Componentes de una señal trifásica en ejes $\alpha\beta$ [9]	14
2.8	Componentes de una señal trifásica en ejes $dq$ [9]	14
2.9	Diagrama de bloques del control de corrientes en coordenadas $dq$ [7]	17
2.10	Diagrama de bloques del PLL [7]	18
2.11	Diagrama de bloques del control de tensión del bus DC	19
2.12	Control PWM para un VSC [7]	20
2.13	Filtro L en un VSC conectado a red [7]	21
2.14	Filtro L en un VSC conectado a red [7]	22
2.15	Curva PV de un panel fotovoltaico [8]	23
2.16	Sistemas de almacenamiento de apoyo a plantas renovables [10]	23
2.17	Comparativa de precio por kW en 2018 de algunas tecnologías de almacenamiento energético [11]	24
2.18	Características de algunas tecnologías de almacenamiento [12]	24
2.19	Esquema de tiempo de los controles de frecuencia	27
3.1	Implementación del VSG en un VSC conectado a red [13]	30
4.1	Integración del ESS en un CI-RES a través de un convertidor DC/DC [13]	33
4.2	Estrategia de control de EMS [13]	34
4.3	Ganancia del controlador proporcional en función del área de operación [13]	37
5.1	Integración de la batería al sistema	40
5.2	Estrategia de control de la batería	40

6.1	Esquema unifilar del VSC conectado a red con filtro y con fuente DC	43
6.2	Intensidades inyectadas respecto a sus referencias	45
6.3	Detalle de las intensidades respecto a sus referencias	45
6.4	Potencias activa y reactiva inyectadas respecto a sus referencias	46
6.5	Detalle de las potencias activa y reactiva inyectadas respecto a sus referencias	46
6.6	Evolución de la frecuencia de la red	47
6.7	Potencias activa y reactiva inyectadas respecto a sus referencias	48
6.8	Potencias activa y reactiva inyectadas respecto a sus referencias	48
6.9	Esquema unifilar del sistema	50
6.10	Potencias activa y reactiva inyectadas respecto a sus referencias	51
6.11	Tensión del bus de continua del VSC respecto a su referencia	51
6.12	Evolución del duty cycle del convertidor DC/DC	52
6.13	Potencias activa y reactiva inyectadas respecto a sus referencias	53
6.14	Potencia activa cedida por la fuente ideal de tensión	53
6.15	Tensión del bus de continua del VSC respecto a su referencia	54
6.16	Esquema unifilar del sistema	54
6.17	Evolución de la tensión y el SoC del UC sin controlar	55
6.18	Tensión del bus de continua del VSC respecto a su referencia (UC no controlado)	55
6.19	Tensión del bus de continua del VSC respecto a su referencia (UC controlado)	56
6.20	Potencia activa cedida por el supercondensador	56
6.21	Potencias activa y reactiva inyectadas respecto a sus referencias	57
6.22	Potencia activa cedida por el supercondensador	57
6.23	Evolución de la tensión y el SoC del UC controlado	58
6.24	Tensión del bus de continua del VSC respecto a su referencia (UC controlado)	58
6.25	Potencias activa entregada por la batería y demandada por el control primario (caso A)	60
6.26	Evolución del estado de carga de la batería (caso A)	60
6.27	Potencias activa entregada por el parque renovable, el UC, la batería y la inyectada en el POI (caso A)	61
6.28	Potencias activa entregada por la batería y demandada por el control primario (caso B)	62
6.29	Evolución del estado de carga de la batería (caso B)	62
B.1	Constante típicas de inercia de máquinas sincrónicas.	69



# Índice de Tablas

---

6.1	Parámetros de la simulación	44
6.2	Ganancias y constantes de tiempo de la simulación	44
6.3	Parámetros de interés del supercondensador	50
6.4	Parámetros de interés de la batería	59



# 1 INTRODUCCIÓN

---

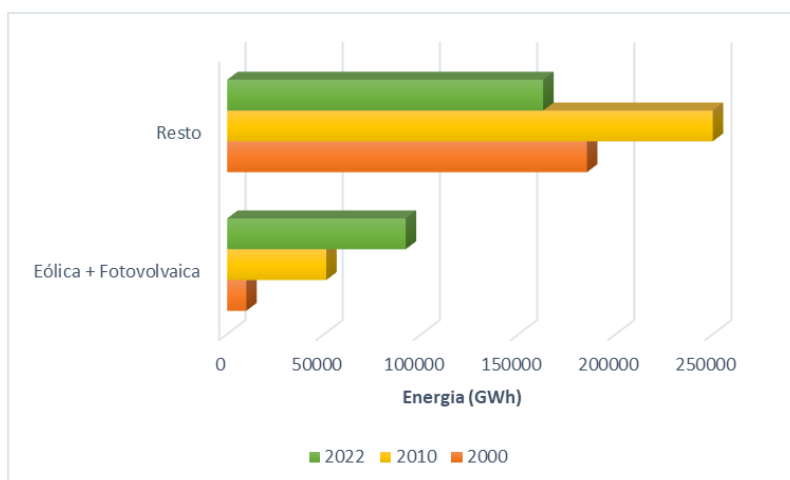
En esta introducción se expondrá tanto el panorama eléctrico actual como el problema que se pretende resolver, además de los objetivos que se esperan alcanzar. Finalmente, se describirá de forma breve la estrategia para alcanzar dichos objetivos.

## 1.1 Panorama actual

En los últimos años se ha evidenciado cómo después de muchas décadas empleando combustibles fósiles y nucleares se está produciendo una evidente transición energética hacia fuentes de energía renovable.

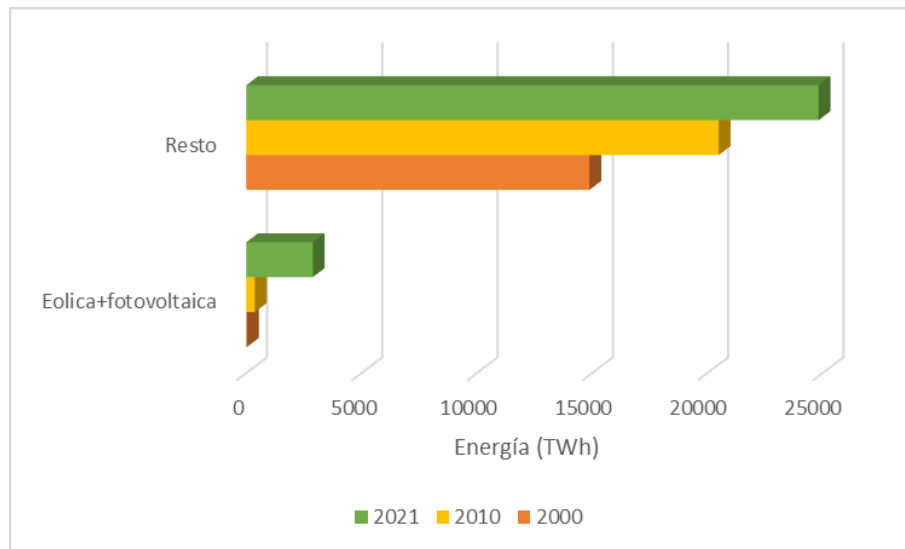
La Figura 1.1 muestra la evolución de la energía eólica y fotovoltaica en España, energías renovables de especial interés para este escrito (como se verá más adelante), estas han pasado de generar menos del 5% de la energía eléctrica producida al 36% en tan solo dos décadas, y esta transición se está acelerando considerablemente. Alguna de las causas que han dado lugar a este cambio son:

- La reducción de coste de las fuentes de energía renovable [14]
- El agotamiento de los combustibles fósiles [15].
- Los incentivos económicos ofrecidos por los gobiernos.



**Figura 1.1** Evolución de la generación eólica y fotovoltaica en el mix eléctrico español [1] [2].

El resto del planeta también se está embarcando en esta transición, aunque de forma muy heterogénea entre los distintos países. Si se observa la Figura 1.2, se puede ver como la energía renovable ha pasado de representar menos del 2% de la energía eléctrica producida en 2010 a representar más del 10% en 2021. Sin embargo, la electricidad producida con recursos no renovables está creciendo levemente en los últimos años [3]. La principal razón es que China e India, que representan más del 35% de la población mundial, están aumentando su consumo energético dramáticamente, consecuencia del crecimiento económico que están viviendo estas economías emergentes. Y aunque están haciendo una apuesta decidida por las renovables (especialmente China), no es posible cubrir el gran aumento de demanda interanual exclusivamente con renovables, lo que les está llevando a abrir nuevas centrales de carbón. En el otro lado de la balanza están Europa o Estados Unidos, cuya producción de electricidad mediante fuentes de energía no renovables es cada vez menor desde hace algunos años.



**Figura 1.2** Evolución de la generación eólica y fotovoltaica en el mix eléctrico mundial [3] .

Finalmente, hay un último detalle que merece la pena comentar antes de pasar a la siguiente sección. España tiene una dependencia energética muy alta o equivalentemente un grado de autoabastecimiento muy bajo (ver Figura 1.3) al importar gran parte del petróleo y gas que se consume en el país. Este hecho deja a España (y a buena parte de la Unión Europea) en una situación de gran vulnerabilidad, dejándoles expuestos a subidas de precios o incluso problemas de suministro cuando se producen conflictos internacionales que afectan a los países productores de dichas materias primas.

Por tanto, la idea de agilizar la transición hacia fuentes de energía renovables resulta especialmente atractivo para la mayor parte de Europa, incluida España, pues le permite disminuir su grado de dependencia no solo en el ámbito eléctrico, sino en el energético. Por ejemplo, la transición al vehículo eléctrico disminuye la demanda de crudo (materia prima que Europa importa en grandes cantidades) y lo transforma en demanda eléctrica que podría ser satisfecha con energías renovables, reduciendo así el grado de dependencia energética.

En la Figura 1.3 se puede observar la considerable reducción de la dependencia energética vivida durante los últimos quince años, y aunque muchos factores han contribuido a ello, el desarrollo de las energías renovables ha sido uno de los principales. En la figura se observa claramente la disminución de la dependencia energética en 2006-2012 y en 2018-2021 provocados principalmente por el gran desarrollo de la eólica durante el primer periodo y el desarrollo de la fotovoltaica en el

periodo más reciente.

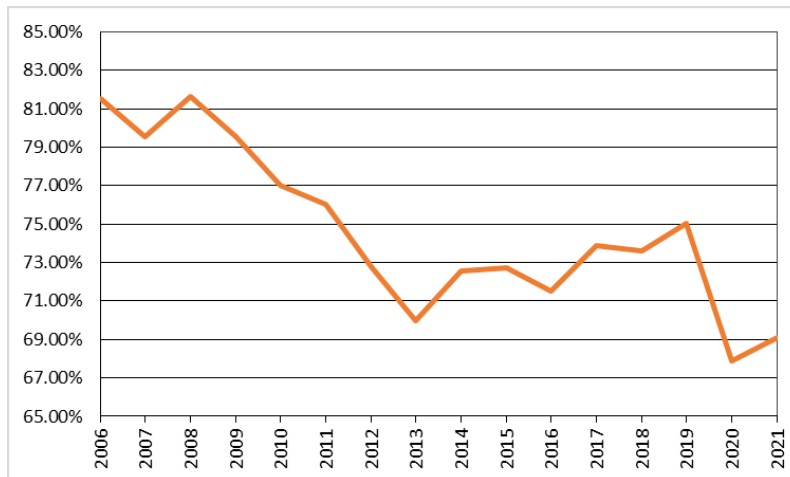


Figura 1.3 Grado de dependencia energética de España 2006-2021 [4] .

## 1.2 Motivación

A continuación se citan los motivos que han ocasionado el desarrollo de este trabajo de fin de grado:

- Peso creciente de las CI-RES (del inglés converter integrated renewable energy sources) en las redes eléctricas mundiales.
- Desarrollo de las tecnologías de almacenamiento energético.
- Rápido crecimiento de la demanda eléctrica mundial

### 1.2.1 Fuentes de energía renovable integradas a red mediante convertidores electrónicos

Desde finales del siglo XIX cuando la red eléctrica se empezaba a extender por buena parte de España se han introducido algunas nuevas centrales sin necesidad de ninguna adaptación por parte de la red eléctrica. Por ejemplo, las centrales nucleares llegaron a España a finales de los años sesenta y dos décadas después se encargaban de satisfacer más de un tercio de la demanda eléctrica del país. Sin embargo, no fue necesario desarrollar nuevas tecnologías o formas de control para integrar estas tecnologías a la red.

Por otro lado, en los últimos años se están integrando una gran cantidad de recursos renovables a la red y en este caso, a diferencia de lo que ocurrió al integrar las centrales nucleares, resulta no solo recomendable, sino indispensable buscar formas de integrar esta nueva energía de forma segura, lo que requiere de investigación para encontrar nuevas soluciones.

Ahora bien, ¿por qué se pudieron integrar las centrales nucleares de forma sencilla (desde el punto de vista de la red) y es tan complejo integrar las energías eólica y fotovoltaica?

Hay dos factores principales que explican esta cuestión:

- Inercia: Las centrales convencionales (centrales de carbón, fuel, gas, ciclo combinado o nucleares) y la hidráulica transforman su energía a través de una turbina, que a su vez transfiere la energía a través de un eje al rotor del generador eléctrico, ese eje de grandes dimensiones girando a gran velocidad tiene una determinada energía cinética o inercia, que es precisamente quien aporta flexibilidad en el muy corto plazo absorbiendo los desbalances entre la generación y la demanda eléctricas durante los primeros instantes.

En el caso de las fuentes renovables como las energías eólica y fotovoltaica, se integran a la red través de un convertidor electrónico, cuya capacidad de almacenar energía es prácticamente nula, por tanto si la energía generada y consumida no coinciden, el convertidor no tiene capacidad de absorber o ceder energía de manera natural. Ese hecho no es alarmante si la red tiene un buen número de generadores síncronos conectados, pues estos se pueden encargar de absorber ese desbalance energético. El problema llega cuando se empiezan a sustituir un gran número de esos generadores por las nuevas CI-RES, en ese caso la inercia del sistema disminuye considerablemente y la variación de frecuencia ante cualquier desbalance o contingencia pasa a ser considerablemente mayor, lo que puede comprometer la operación de sistema eléctrico.

Por tanto, se puede concluir que la inclusión de CI-RES en la red eléctrica, disminuye la inercia del sistema salvo que se tomen acciones para evitar que esto ocurra.

- Disponibilidad del recurso: Esta es la principal limitación para integrar una gran cantidad de eólica y fotovoltaica en la red. La idea en este caso es bastante sencilla; las centrales convencionales almacenan su recurso primario en grandes cantidades y por tanto tienen la capacidad de producir energía en el momento que se les demande.

Por otro lado las energías renovables son no gestionables, es decir, no es posible producir en cada momento la cantidad de energía deseada pues su recurso primario, el Sol o viento, no es controlable.

Los dos problemas que se acaban de plantear tienen una solución común que es el almacenamiento.

### 1.2.2 Tecnologías de almacenamiento

Como se ha comentado en el apartado anterior el almacenamiento es fundamental para poder integrar eólica y fotovoltaica en la red en grandes cantidades, por tanto, no es casualidad que el desarrollo de las baterías durante la última década haya ocurrido en paralelo a una gran expansión de las energías renovables.

Actualmente, la principal forma de almacenamiento en cuanto a potencia instalada es el bombeo. Sin embargo, esta tecnología está limitada, no ya por el coste de inversión de la misma, sino porque los emplazamientos geográficos en los cuales el bombeo es viable son limitados y en la mayoría de países la energía almacenable mediante bombeo, aunque se instalase en todas las localizaciones viables, no proporciona una cantidad de almacenamiento suficiente. Por ello se necesita combinar con otras formas de almacenamiento.

Durante la década del 2010 al 2020 las tecnologías de almacenamiento sufrieron un importante desarrollo. Las baterías de ion-litio se situaron como una nueva posibilidad de almacenamiento que podría en el medio plazo situarse como la principal tecnología de almacenamiento (ESS, del inglés energy storage source) superando al bombeo. Para ponerlo en perspectiva la potencia instalada de baterías de ion-litio ha pasado de menos del 0.1% de la potencia instalada total de almacenamiento conectado a sistemas eléctricos (on grid o off grid) en 2010 al 5% en 2020, ver Figura 1.4. Los datos provisionales de 2022 la sitúan en el 10% .

La rápida expansión de las baterías de ion-litio durante la última década, se explica en buena parte por el rápido descenso del precio de esta tecnología, sufriendo una reducción cercana al 80% en los últimos diez años, ver Figura 1.5.

Por su parte, los supercondensadores aunque siguen representando una potencia instalada relativamente reducida, están proliferando con rapidez debido en parte a su descenso de precio y a su gran utilidad para integrarlos en la red eléctrica y en el sector de la automoción.

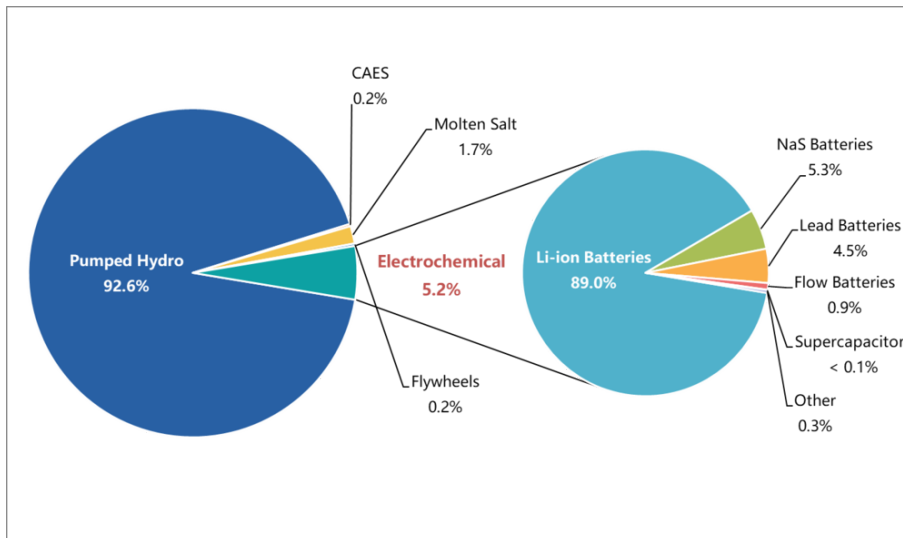
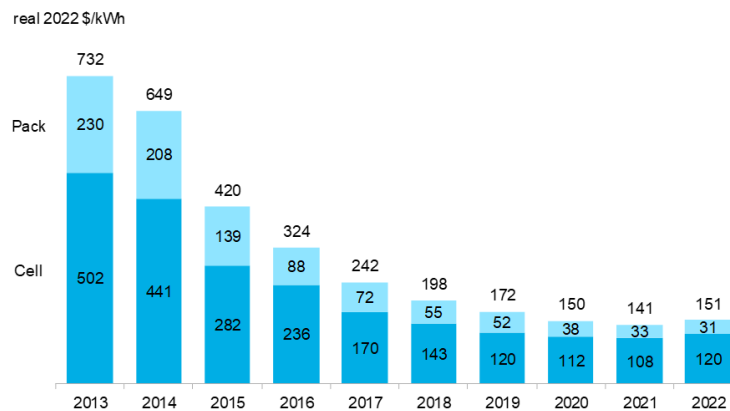


Figura 1.4 Distribución de la capacidad de almacenamiento energético a nivel mundial 2020 [5].



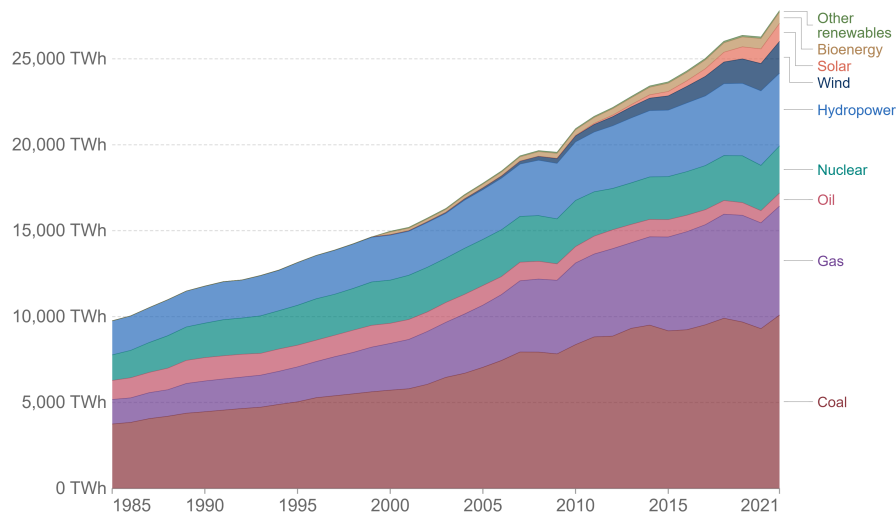
Source: BloombergNEF. All values in real 2022 dollars. Weighted average survey value includes 178 data points from passenger cars, buses, commercial vehicles and stationary storage.

Figura 1.5 Evolución del precio por kWh de las batería de ion-litio [6].

Resumiendo, el gran desarrollo de algunas nuevas tecnologías de almacenamiento acompañado de una gran reducción de su precio, ha dado lugar a la proliferación de las ESS. Sin embargo, resulta de vital interés seleccionar las tecnologías que mejor se adapten a este uso y desarrollar un control que permita responder a los eventos de frecuencia y operar las fuentes de almacenamiento dentro de su rango de operación seguro.

### 1.2.3 Crecimiento de la demanda

El apartado que se va a desarrollar a continuación se ha cubierto de perfil en la sección 1.1, sin embargo, se ha considerado que es conveniente entrar en algo más de detalle. El consumo energético está aumentando rápidamente como se puede observar en la Figura 1.6, y para cubrir ese nuevo consumo durante décadas se ha optado por desarrollar nuevas centrales convencionales no solo contaminando considerablemente el planeta sino además agotando rápidamente recursos como el gas o el petróleo. Sin embargo, en los últimos años las energías renovables han irrumpido con fuerza gracias a la reducción de su precio que ha hecho que ya puedan competir con centrales convencionales, incluso sin tener en cuenta las ayudas gubernamentales.



**Figura 1.6** Consumo mundial de electricidad por fuentes [3].

Además, consecuencia también del proceso de transición energética, en las próximas décadas se espera ver como buena parte de los 1.400 millones de vehículos en circulación se sustituyen gradualmente por vehículos eléctricos, lo que provocará un aumento considerable en la demanda eléctrica mundial, ver apéndice A.

En resumen, tanto por el crecimiento orgánico del consumo eléctrico actual como por la electrificación de sectores que hasta ahora utilizaban otras formas de energía, se espera que durante los próximos años se vea un crecimiento de la demanda eléctrica considerable. Por ello, conviene tener un sistema eléctrico más estable y robusto que nunca, que este dominado por recursos renovables para evitar acabar con los cada vez más escasos recursos no renovables.

### 1.3 Objetivos

El objetivo de este trabajo de fin de grado es proveer a las centrales eléctricas renovables integradas a red mediante convertidores electrónicos de capacidad para apoyar al control de frecuencia mediante respuesta inercial y control primario. Para ello, será necesario integrar fuentes de almacenamiento de energía en el recurso renovable que se encargarán de aportar la energía necesaria para dicho control.

Para alcanzar este objetivo será necesario llevar a cabo las siguientes tareas:

- Emulación de un generador síncrono virtual en el convertidor de potencia que emule el comportamiento dinámico de un generador síncrono.
- Integrar un supercondensador en el bus DC del convertidor encargado de proveer la potencia relativa a la respuesta inercial del conjunto.
- Integrar una batería al punto de interconexión de la planta renovable con capacidad de regulación primaria.

### 1.4 Estructura del trabajo de fin de grado

El trabajo comenzará con la descripción de la estrategia de control del VSC. Posteriormente, se escogerán los elementos de almacenamiento y los convertidores necesarios para conseguir simular



un generador síncrono virtual y se desarrollará una estrategia de control implementada en los distintos convertidores. Finalmente, en el capítulo 6 se simularán los distintos sistemas obtenidos durante el desarrollo del VSG y se analizarán los resultados.

En primer lugar, en el capítulo 2 se realiza una revisión del modelado y control de un convertidor en fuente de tensión (VSC) de dos niveles conectado a red. Además, se analizarán algunas tecnologías de almacenamiento con la finalidad de aportar respuesta inercial y de control primario seleccionando finalmente aquella que represente la mejor alternativa tanto desde el punto de vista tecnológico como económico en cada caso.

En el capítulo 3 se diseñará un algoritmo de control basado en un generador síncrono virtual que permitirá emular inercia. La energía necesaria para esta tarea será proporcionada provisionalmente por una fuente ideal de tensión, pero una vez se compruebe que el control funciona correctamente la energía pasará a estar suministrada por un supercondensador.

En el capítulo 4 se integrará el ESS escogido para aportar inercia en el sistema, y se diseñará una estrategia de control que permita llegar a una solución de compromiso entre aportar una respuesta inercial correcta y gestionar el estado de carga del dispositivo de almacenamiento seleccionado.

En el capítulo 5, una vez seleccionado el elemento de almacenamiento que mejor se adapte a las especificaciones requeridas para aportar control primario, se desarrollará una estrategia de control que de forma similar al caso de la respuesta inercial, deberá considerar tanto la energía demandada para el apoyo a red como el estado de carga del equipo de almacenamiento.

En el capítulo 6 se implementará mediante simulaciones todo lo que en los anteriores capítulos se ha presentado de manera teórica y se analizarán los resultados obtenidos comprobando si las topologías y controles desarrollados han proporcionado las respuestas en frecuencia deseadas. Estas simulaciones se desarrollarán de manera progresiva, introduciendo los distintos elementos y controles paso a paso y mostrando la evolución de los resultados de la simulación en cada paso.



## 2 REVISIÓN DEL ESTADO DEL ARTE

En este capítulo se expondrá la forma en la que actualmente se conectan algunas fuentes de energía renovable (principalmente la eólica y fotovoltaica) a la red eléctrica. El foco de interés estará en el control de los convertidores electrónicos que transforman de corriente continua a corriente alterna requerida por la red, aunque para obtener una onda realmente sinusoidal será necesario un filtro, tema que también se tratará en este capítulo. Además, se explicarán las limitaciones que tienen las técnicas actuales.

Adicionalmente, en este capítulo se analizarán las principales formas de almacenamiento de energía que se podrían integrar con la central eólica o fotovoltaica. Se estudiará cual es la más apropiada para aportar respuesta inercial y para proporcionar control primario, en función a criterios técnicos y económicos.

### 2.1 Panorama actual

En el panorama actual, en la que la mayoría de países no obliga a las centrales basadas en energías renovables a aportar al control de frecuencia el esquema es el que se observa en la Figura 2.1. Es decir, un sistema sin ningún elemento de almacenamiento de energía (salvo el condensador del bus de continua), que se encuentra operando al punto de máxima potencia (MPP, del inglés maximum power point) a través de un algoritmo que se encarga de dicha tarea y que le proporciona la potencia de referencia al controlador del VSC.

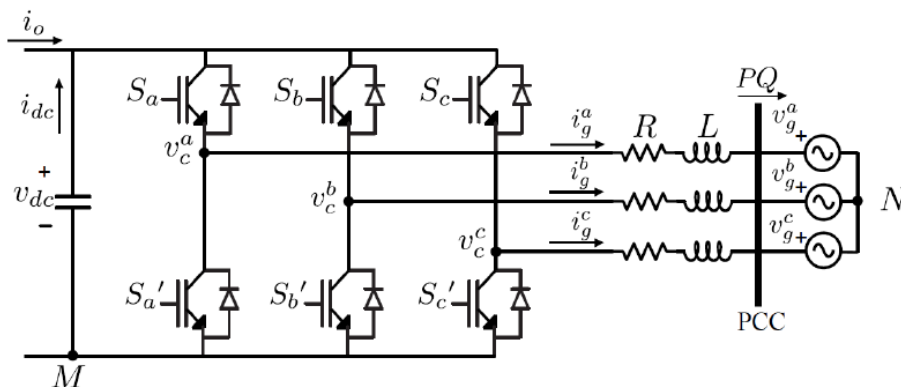


Figura 2.1 VSC conectado a red [7].

Para tener una idea un poco más enfocada de ese control se puede observar la Figura 2.2 en la que se observa el seguidor del punto de máxima potencia (MPPT, del inglés maximum power point tracker) que antes se comentó. Se observa también el PLL que desempeña una función fundamental en la sincronización de la señal de tensión generada por el VSC con la señal de la red y que se estudiará más adelante; ambos se conectan con el bloque de control que se encargará junto con el modulador de generar la señal de disparo de los IGBTs del convertidor.

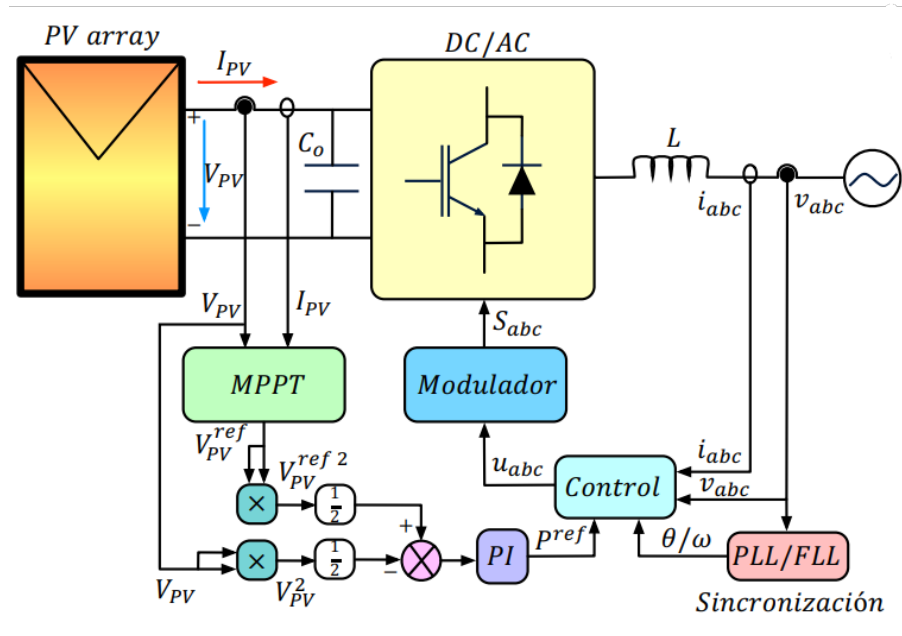


Figura 2.2 Esquema de control de un PV conectado a red [8].

Volviendo la mirada una vez más a la Figura 2.2, en este capítulo se van a implementar los bloques del PLL, control y modulador, el MPPT no se implementará, de forma que se considerará que la potencia de referencia,  $P_{ref}$ , es un dato, pues sería proporcionado por el MPPT.

## 2.2 Control de un convertidor en fuente de tensión (VSC)

Los principales objetivos de esta sección son:

- Controlar la potencia activa y reactiva inyectada a red desde el VSC
- Controlar la tensión del bus DC

La Figura 2.1 muestra el esquema eléctrico de un convertidor en fuente de tensión (VSC, del inglés voltage source converter) de dos niveles conectado a la red eléctrica.

El convertidor que se observa en la Figura 2.1 está formado por tres pares de interruptores que se encuentran en un estado opuesto en todo momento, es decir, si " $S_a$ " está cerrado, " $S_a'$ " estará abierto y viceversa. Mediante el control de estos interruptores será posible convertir corriente continua en alterna.

### 2.2.1 Modelo promediado abc del VSC conectado a red

Para poder compactar las expresiones que se van a presentar de ahora en adelante, resulta interesante definir una variable de conmutación que represente el estado de cada uno de los tres interruptores de

la Figura 2.1. Se va a definir dicha variable de tal forma que si el interruptor superior está cerrado la variable  $S_k$  valdrá 1. Teniendo en cuenta la operación de los interruptores se define una función de conmutación  $C_k$  que toma los siguientes valores y define el estado de los interruptores.

$$C_k = \begin{cases} 1, & \text{si } S_k \text{ ON y } S'_k \text{ OFF} \\ -1, & \text{si } S_k \text{ OFF y } S'_k \text{ ON} \end{cases} \quad C_k (\forall k = a, b, c):$$

En primer lugar se va a desarrollar el lazo de tensión de cada fase al punto N, de acuerdo a la Figura 2.1.

$$v_{aN} = L \frac{di_a}{dt} + Ri_a + v_{Ca} \quad v_{bN} = L \frac{di_b}{dt} + Ri_b + v_{Cb} \quad v_{cN} = L \frac{di_c}{dt} + Ri_c + v_{Cc} \quad (2.1)$$

Considerando que los interruptores superiores estuviesen cerrados, es decir,  $C_k=1$ , el circuito resultante entre los puntos M y N de la Figura 2.1 sería el observado en la Figura 2.3 de donde se puede obtener la ecuación (2.2).

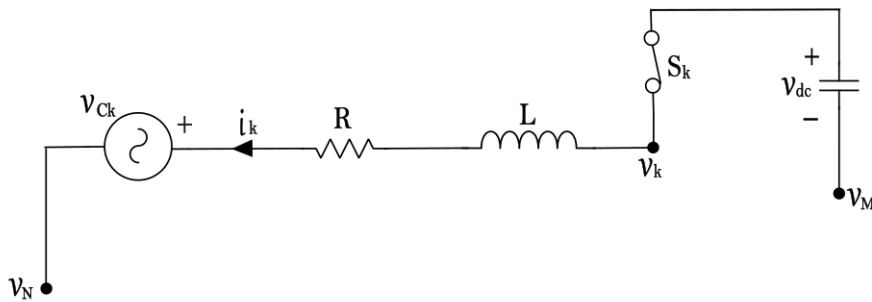


Figura 2.3 Circuito con interruptores superiores cerrados ( $C_k=1$ ).

$$v_{aN} = v_{MN} + v_{dc} \quad v_{bN} = v_{MN} + v_{dc} \quad v_{cN} = v_{MN} + v_{dc} \quad (2.2)$$

De forma similar, considerando que son ahora los interruptores inferiores los que se encuentra en estado cerrado, es decir,  $C_k=-1$ , el nuevo circuito que se obtendría entre los puntos M y N sería el que se observa en la Figura 2.4 y se puede plantear la ecuación (2.3).

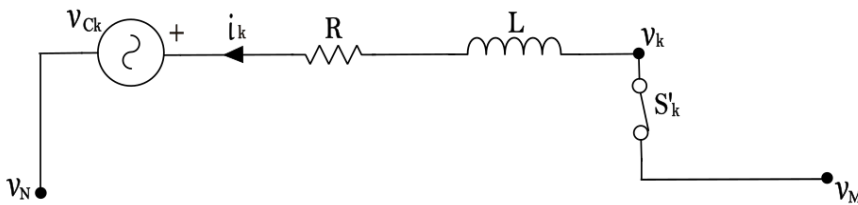


Figura 2.4 Circuito con interruptores inferiores cerrados ( $C_k=-1$ ).

$$v_{aN} = v_{MN} \quad v_{bN} = v_{MN} \quad v_{cN} = v_{MN} \quad (2.3)$$

Ahora es posible proponer una única expresión que considere ambos estados de los interruptores, como se observa en la ecuación (2.4).

$$v_{aN} = \frac{1 + C_a}{2} v_{dc} + v_{MN} \quad v_{bN} = \frac{1 + C_b}{2} v_{dc} + v_{MN} \quad v_{cN} = \frac{1 + C_c}{2} v_{dc} + v_{MN} \quad (2.4)$$

Considerando que se trata de un sistema trifásico equilibrado:

$$v_{aN} + v_{bN} + v_{cN} = 0 \quad \rightarrow \quad v_{MN} = \left( \frac{C_a + C_b + C_c}{6} - \frac{1}{2} \right) \cdot V_{dc} \quad (2.5)$$

$C_k$  representa el estado del interruptor en cada instante, pero resulta complejo trabajar con esa variable pues varía a una alta frecuencia. Por esa razón se recurre a un modelo promediado de  $C_k$ . Para poder aplicar la expresión que se observa en la Figura 2.5 tiene que darse que la frecuencia tenga un valor muy grande, idealmente que tienda a infinito, pues de lo contrario el modelo promediado no sería del todo preciso.

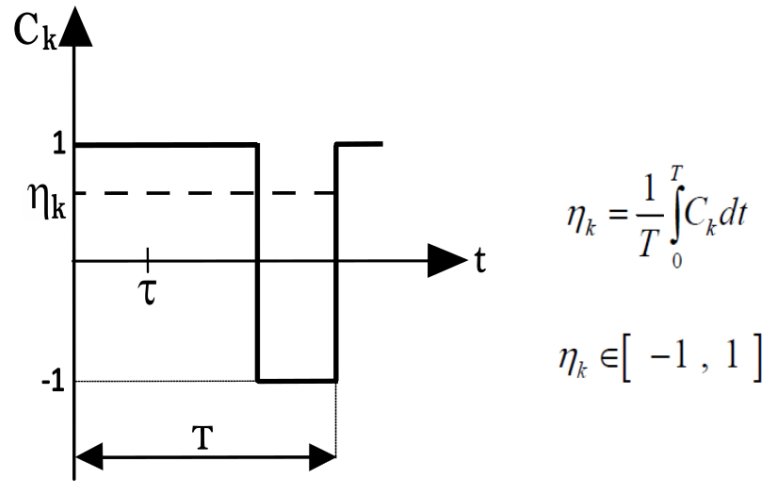


Figura 2.5 Estado del interruptor durante un periodo.

Ahora es posible reescribir la ecuación (2.5) sustituyendo los estado instantáneos de los interruptores,  $C_k$ , por el estado promediado de los mismos,  $\eta_k$ :

$$v_{MN} = \left( \frac{\eta_a + \eta_b + \eta_c}{6} - \frac{1}{2} \right) \cdot V_{dc} \quad (2.6)$$

Debido a la naturaleza equilibrada del sistema, se cumple que:

$$\eta_a + \eta_b + \eta_c = 0 \quad (2.7)$$

Y por tanto es trivial razonar que combinando las ecuaciones (2.6) y (2.7) se llega de forma inmediata a:

$$v_{MN} = -\frac{1}{2} v_{dc} \quad (2.8)$$

Combinando ahora las ecuaciones (2.4) y (2.8) y utilizando el concepto de modelo promediado,

es decir, sustituyendo  $C_k$  por  $\eta_k$ , se llega a una expresión que muestra de forma intuitiva la relación directa entre el modelo promediado de los interruptores y las tensiones de salida:

$$v_{aN} = \frac{\eta_a v_{dc}}{2} \quad v_{bN} = \frac{\eta_b v_{dc}}{2} \quad v_{cN} = \frac{\eta_c v_{dc}}{2} \quad (2.9)$$

Por ultimo, se va a combinar la ecuación (2.1) que se obtenía de plantear el lazo de tensión de cada fase al punto N con la expresión que se acaba de obtener, es decir, la ecuación (2.9), para llegar a las siguientes expresiones:

$$\frac{di_a}{dt} = \frac{1}{L} \left( \frac{\eta_a v_{dc}}{2} - Ri_a - v_{Ca} \right) \quad (2.10)$$

$$\frac{di_b}{dt} = \frac{1}{L} \left( \frac{\eta_b v_{dc}}{2} - Ri_b - v_{Cb} \right) \quad (2.11)$$

$$\frac{di_c}{dt} = \frac{1}{L} \left( \frac{\eta_c v_{dc}}{2} - Ri_c - v_{Cc} \right) \quad (2.12)$$

### 2.2.2 Transformación del modelo promediado en abc a coordenadas dq

A priori se podría pensar que podemos utilizar (2.10)-(2.12) para llevar a cabo el control del sistema, pero surge una dificultad que conviene atajar. Según la teoría de control un controlador proporcional integral (que es el que se va a utilizar en el control) es capaz de garantizar error en régimen permanente nulo siempre que las señales sean continuas. Este enunciado se puede demostrar dibujando el bode de un controlador PI, que tiende asintóticamente a infinito cuando la frecuencia tiende a cero, es decir, cuando la señal es continua.

De una u otra forma queda claro que sería conveniente convertir el conjunto de ecuaciones (2.10)-(2.12) a otros ejes de tal forma que las tensiones e intensidades fuesen continuas facilitando de forma notable la tarea de control. Para ello se aplicará la transformada de Park,  $T_p$ , a las ecuaciones antes mencionadas.

En primer lugar se va a explicar en que consiste la transformada de Park de forma cualitativa y posteriormente se proporcionarán las expresiones correspondientes. Partimos de unos ejes  $abc$  tal y como se observa en la Figura 2.6.

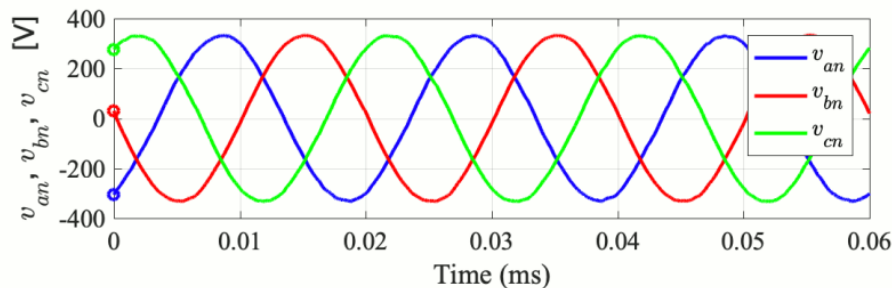
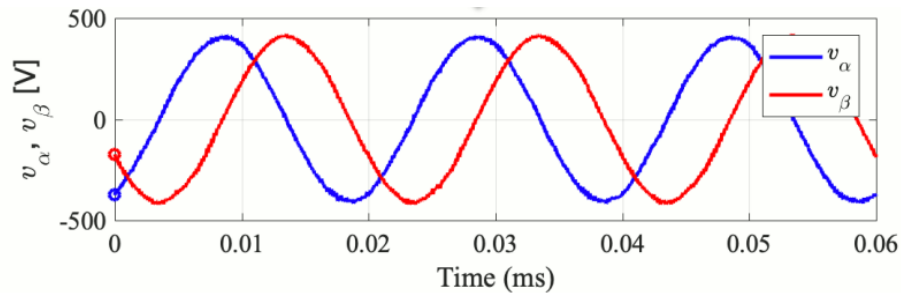


Figura 2.6 Componentes de una señal trifásica en ejes abc [9].

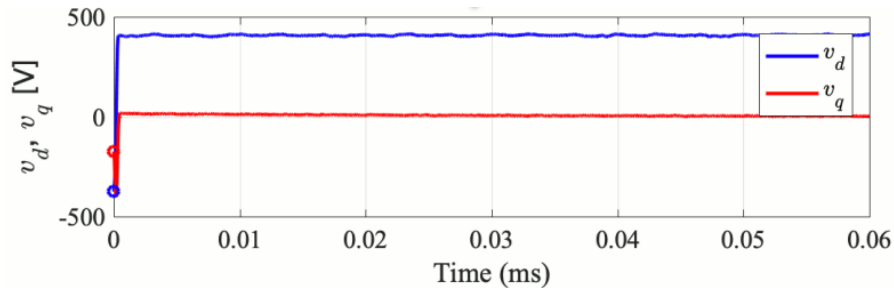
La transformada de Park pasa de unas coordenadas  $abc$  a unas  $dq$  de forma directa, sin embargo, resulta más intuitivo entender esta transformación como dos pasos. El primer paso consiste en transformar las coordenadas  $abc$  a unas coordenadas  $\alpha\beta$  mediante la transformada de Clarke, donde  $\alpha$  y  $\beta$  serán dos ejes estáticos que forman  $90^\circ$ . Como resultado de esta transformación se pasa de

tres a dos componentes, aunque en ambos casos de alterna. Posteriormente, se transforman los ejes  $\alpha\beta$  a ejes  $dq$ , siendo  $d$  y  $q$  ejes que de nuevo forman un ángulo recto pero que en este caso giran sincronizados con la posición de vector de interés (en nuestro caso el vector de tensión) con una velocidad angular omega,  $\omega$ , se consigue así el objetivo de tener dos componentes de continua.

Los resultados del primer y segundo paso se representan correspondientemente en las Figura 2.7 y Figura 2.8, en esta última se observa que se ha logrado el objetivo de obtener componentes de continua y que por tanto se podrá implementar una estrategia de control relativamente sencilla basada en un controlador PI. Conviene remarcar que si se sincroniza uno de los ejes  $dq$  con el vector en coordenadas  $\alpha$  y  $\beta$  se consigue que no solo que las componentes  $d$  y  $q$  sean continuas, sino que la componente del eje que se ha sincronizado con el vector en coordenadas  $\alpha$  y  $\beta$  valdrá cero lo que facilitará aún más el control, ver Figura 2.8.



**Figura 2.7** Componentes de una señal trifásica en ejes  $\alpha\beta$  [9].



**Figura 2.8** Componentes de una señal trifásica en ejes  $dq$  [9].

La expresión (2.13) nos permite llevar a cabo la transformación de ejes  $abc$  a  $dq$  con una única operación.

$$\begin{bmatrix} f_d(t) \\ f_q(t) \end{bmatrix} = \frac{2}{3} \begin{bmatrix} \cos(\theta) & \cos\left(\theta - \frac{2\pi}{3}\right) & \cos\left(\theta - \frac{4\pi}{3}\right) \\ \sin(\theta) & \sin\left(\theta - \frac{2\pi}{3}\right) & \sin\left(\theta - \frac{4\pi}{3}\right) \end{bmatrix} \begin{bmatrix} f_a(t) \\ f_b(t) \\ f_c(t) \end{bmatrix} \quad (2.13)$$

donde  $\theta$  es el ángulo de la red eléctrica.

Antes de comenzar a operar se reagruparán las tres fases de las distintas magnitudes para poder operar de forma más sencilla y compacta:

$$\mathbf{v}_g^{abc} = \begin{pmatrix} v_g^a \\ v_g^b \\ v_g^c \end{pmatrix} \quad \mathbf{i}_g^{abc} = \begin{pmatrix} i_g^a \\ i_g^b \\ i_g^c \end{pmatrix} \quad \boldsymbol{\eta}_{abc} = \begin{pmatrix} \eta_a \\ \eta_b \\ \eta_c \end{pmatrix} \quad (2.14)$$



De forma equivalente se agruparán los parámetros:

$$\mathbf{R} = \begin{pmatrix} R & 0 & 0 \\ 0 & R & 0 \\ 0 & 0 & R \end{pmatrix} \quad \mathbf{L} = \begin{pmatrix} L & 0 & 0 \\ 0 & L & 0 \\ 0 & 0 & L \end{pmatrix} \quad (2.15)$$

También se reescribirá (2.10)-(2.12) de forma compacta en una única ecuación:

$$\mathbf{L} \frac{d\mathbf{i}_g^{abc}}{dt} = \frac{\eta_{abc} v_{dc}}{2} - \mathbf{R} \mathbf{i}_g^{abc} - \mathbf{v}_g^{abc} \quad (2.16)$$

A continuación se define la transformada de Park,  $\mathbf{T}_p$ .

$$\mathbf{T}_p = \frac{2}{3} \begin{bmatrix} \frac{1}{\sqrt{2}} & \frac{1}{\sqrt{2}} & \frac{1}{\sqrt{2}} \\ \cos(\theta) & \cos\left(\theta - \frac{2\pi}{3}\right) & \cos\left(\theta - \frac{4\pi}{3}\right) \\ \sin(\theta) & \sin\left(\theta - \frac{2\pi}{3}\right) & \sin\left(\theta - \frac{4\pi}{3}\right) \end{bmatrix} \quad (2.17)$$

La transformación de las principales magnitudes desde los ejes abc a los ejes dq se realiza de la siguiente forma:

$$\mathbf{v}_g^{abc} = \mathbf{T}_p^{-1} \mathbf{v}_g^{z dq} \quad \mathbf{i}_g^{abc} = \mathbf{T}_p^{-1} \mathbf{i}_g^{z dq} \quad \eta_{abc} = \mathbf{T}_p^{-1} \eta_{z dq} \quad (2.18)$$

Utilizando dichas transformaciones e introduciéndolas en (2.16) se llega a:

$$\mathbf{L} \frac{d(\mathbf{T}_p^{-1} \mathbf{i}_g^{z dq})}{dt} = (\mathbf{T}_p^{-1} \eta_{z dq}) \frac{v_{dc}}{2} - \mathbf{R} (\mathbf{T}_p^{-1} \mathbf{i}_g^{z dq}) - (\mathbf{T}_p^{-1} \mathbf{v}_g^{z dq}) \quad (2.19)$$

Desarrollando la ecuación vectorial anterior se obtienen las siguiente dos ecuaciones escalares:

$$L \frac{di_g^d}{dt} = \left( \eta_d \frac{v_{dc}}{2} - L \omega i_g^q - R i_g^d - v_g^d \right) \quad (2.20)$$

$$L \frac{di_g^q}{dt} = \left( \eta_q \frac{v_{dc}}{2} + L \omega i_g^d - R i_g^q - v_g^q \right) \quad (2.21)$$

donde  $\omega$  representa la frecuencia de la red eléctrica.

Como se puede observar, no se ha representado la ecuación que se corresponde con la coordenada z, la razón es que al estar considerando un sistema trifásico equilibrado de tres hilos, las intensidades correspondientes a esta coordenada serán nulas.

Resulta interesante enfatizar que al hacer el cambio de coordenadas de abc a dq se han acoplado los ejes d y q, lo que de nuevo presentará un reto de cara a llevar a cabo el control del sistema, pero a cambio se ha conseguido tener solo dos componentes que además serán continuas.

### 2.2.3 Control de corrientes del modelo promediado del VSC en coordenadas dq

En primer lugar se propone el siguiente cambio de variables en el modelo promediado:

$$u_d = L \frac{di_g^d}{dt} + Ri_g^d \quad (2.22)$$

$$u_q = L \frac{di_g^q}{dt} + Ri_g^q \quad (2.23)$$

Teniendo en cuenta el cambio de variables, se pueden reescribir las ecuaciones (2.20)-(2.21) como:

$$u_d = \eta_d \frac{v_{dc}}{2} - L\omega i_g^q - v_g^d \quad (2.24)$$

$$u_q = \eta_q \frac{v_{dc}}{2} + L\omega i_g^d - v_g^q \quad (2.25)$$

Las ecuaciones (2.22)-(2.23) representan sendos sistemas de primer orden independientes con  $u_d$  y  $u_q$  como entradas y con  $i_g^d$  e  $i_g^q$  como salidas. Por tanto, es posible controlar el sistema mediante técnicas clásicas de control, en este caso se empleará un controlador PI:

$$u_d = k_p e_{ig}^d + k_i \xi_{ig}^d \quad (2.26)$$

$$u_q = k_p e_{ig}^q + k_i \xi_{ig}^q \quad (2.27)$$

Donde:

- $e_{ig}^d = i_g^{d*} - i_g^d$  es el error de la corriente en eje d.
- $e_{ig}^q = i_g^{q*} - i_g^q$  es el error de la corriente en eje q.
- $\xi_{ig}^d$  es la integral del error  $e_{ig}^d$ .
- $\xi_{ig}^q$  es la integral del error  $e_{ig}^q$ .
- $k_p$  y  $k_i$  son las ganancias proporcional e integral del PI respectivamente.

Las constantes  $K_p$  y  $K_i$  se calcularán según [16] de la siguiente forma:

$$k_p = \frac{L}{\tau} \quad k_i = \frac{R}{\tau} \quad (2.28)$$

donde,  $\tau$ , es la constante de tiempo del controlador.

Se han empleado las señales  $u_d$  y  $u_q$  para obtener un sistema lineal y desacoplado. Sin embargo, estas señales son ficticias, aparecieron a través del cambio de variable (2.22)-(2.23), por tanto, el siguiente paso será calcular las señales de control  $\eta_d$  y  $\eta_q$ :

$$\eta_d = \frac{2}{u_{dc}} (u_d + L\omega i_g^q + v_g^d) \quad (2.29)$$

$$\eta_q = \frac{2}{u_{dc}} (u_q - L\omega i_g^d + v_g^q) \quad (2.30)$$

En las expresiones (2.29)-(2.30) se observan dos términos especialmente relevantes. El primero es

el término  $L\omega i_g$  que se conoce como cancelación de términos cruzados y se encarga de desacoplar los ejes  $d$  y  $q$ , el segundo es  $v_g$  y se conoce como feedforward, permite al controlador compensar la perturbaciones (en forma de variación de tensión de la red) antes de que estas se propaguen a la salida.

Las señales  $\eta_d$  y  $\eta_q$  son en cierto modo ficticias, en el sentido que no puedo controlar el estado de los tres interruptores del VSC directamente con esas señales, será necesario aplicar la anti-transformada,  $T_p^{-1}$ , para obtener las entradas reales  $\eta_{abc}$  que son las señales promediadas en ejes  $abc$ .

Teniendo en cuenta lo que se ha expuesto hasta el momento, se podría representar el control de corrientes de forma esquemática tal y como se observa en Figura 2.9, dónde se señalan los términos feedforward y de cancelación de términos cruzados que previamente fueron introducidos.

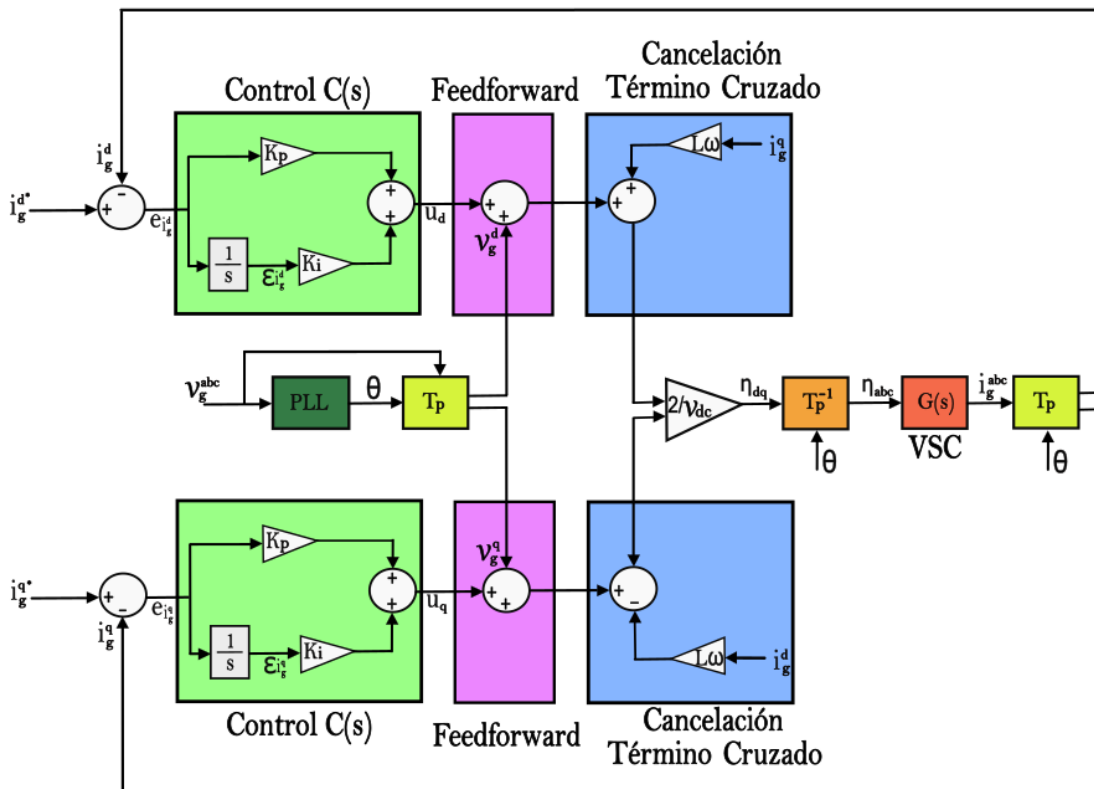


Figura 2.9 Diagrama de bloques del control de corrientes en coordenadas  $dq$  [7].

### 2.2.4 Phase-Locked Loop (PLL) para la sincronización del VSC a red

Previamente se comentó que los ejes  $dq$  tienen la particularidad de que giran a la velocidad de la red, sincronizados con una magnitud del sistema (en este caso con la tensión). Pues bien, para obtener el ángulo de la red que será utilizado en las transformaciones de Park se emplea un PLL con el diagrama de bloques que se observa en la Figura 2.10.

Donde:

- PD, representa el detector de fase, que produce una tensión de continua proporcional a la diferencia de fase entre la señal de entrada ( $v$ ) y la señal de salida o feedback ( $\theta'$ ).

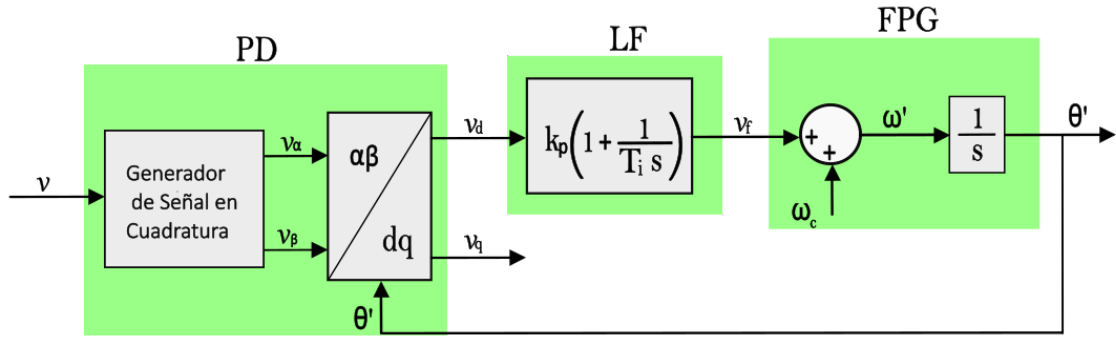


Figura 2.10 Diagrama de bloques del PLL [7].

- LF, representa un filtro de paso bajo, que llevará a cabo la doble función de eliminar las componentes de alta frecuencia de las salida de PD y de amplificar la señal.
- FPG, representa una puerta programable de campo, que produce una señal con una determinada frecuencia en función de la tensión que se le aplique. Por tanto la desviación de frecuencia es directamente proporcional a la tensión de continua a la salida del filtro de paso bajo.

### 2.2.5 Control de potencia activa y reactiva inyectada por el VSC

Una vez llevado a cabo el control de intensidades, para controlar la potencia simplemente se necesitará ligar la potencia e intensidad mediante las siguientes expresiones de potencia activa y reactiva en ejes  $abc$ :

$$p^* = v_g^a i_g^a + v_g^b i_g^b + v_g^c i_g^c \quad (2.31)$$

$$q^* = \frac{1}{\sqrt{3}} (i_g^a v_g^{bc} + i_g^b v_g^{ca} + i_g^c v_g^{ab}) \quad (2.32)$$

Transformando la ecuaciones (2.31)-(2.32) de ejes  $abc$  a  $dq$  mediante la transformada de Park,  $\mathbf{T}_p$ , se llega a:

$$p^* = \frac{3}{2} (v_g^d i_g^{d*} + v_g^q i_g^{q*}) \quad (2.33)$$

$$q^* = \frac{3}{2} (v_g^d i_g^{q*} + v_g^q i_g^{d*}) \quad (2.34)$$

Por último, combinando las ecuaciones que se acaban de presentar y despejando:

$$i_g^{d*} = \frac{2 (p^* v_g^d - q^* v_g^q)}{3 (v_g^{d2} + v_g^{q2})} \quad (2.35)$$

$$i_g^{q*} = \frac{2 (p^* v_g^q + q^* v_g^d)}{3 (v_g^{d2} + v_g^{q2})} \quad (2.36)$$

Sin embargo, se pueden simplificar las expresiones algo más si consideramos que el PLL se encuentra sincronizado sobre la componente  $v_q$  (alineado con dicha componente), siendo nula por

tanto la proyección de la tensión sobre el eje  $d$ :

$$i_g^{d*} = \frac{-2 q^* v_g^q}{3 v_g^{q^2}} \quad (2.37)$$

$$i_g^{q*} = \frac{2 q^* v_g^d}{3 v_g^{q^2}} \quad (2.38)$$

Como se observa se ha conseguido obtener una relación directa entre  $i_g^d$ -q e  $i_g^q$ -p respectivamente, consiguiendo así controlar de manera independiente las potencias activa y reactiva.

### 2.2.6 Control de potencia reactiva inyectada y de la tensión del bus DC

Hasta ahora se ha considerado que el bus DC que se observa a la izquierda de Figura 2.1 es de potencia infinita, pero al no ser ese el caso, resulta imprescindible controlar su tensión.

Teniendo en cuenta que el bus de continua se compone de un condensador, se puede plantear un balance de potencia en el lado de corriente continua y corriente alterna, además se despreciaran las pérdidas:

$$p^{dc} = v_{dc} i_o = v_{dc} i_{dc} = p^{ac} \quad (2.39)$$

Teniendo en cuenta la relación entre tensión e intensidad en un condensador:

$$p^{dc} = v_{dc} C \frac{dv_{dc}}{dt} = p^{ac} \quad (2.40)$$

donde C, es la capacidad del condensador

Aplicando las propiedades de las derivadas para compactar la expresión queda:

$$p^{dc} = \frac{1}{2} C \frac{dv_{dc}^2}{dt} = p^{ac} \quad (2.41)$$

Pasándolo al dominio de Laplace la planta del lado de de se modelaría como:

$$p^{dc} = \frac{1}{2} C v_{dc}^2 s = p^{ac} \quad (2.42)$$

El esquema de control que se buscará implementar es el que se observa en la Figura 2.11, donde como se observa gracias al balance de potencia planteado en (2.42) es posible determinar la potencia a evacuar en función de la tensión de bus de continua. La idea es que cuando no se evacue toda la potencia medida en el lado de continua a la red, esta será absorbida por el condensador lo que provocará que el control dé la orden de evacuar más potencia para restablecer la tensión del mismo.

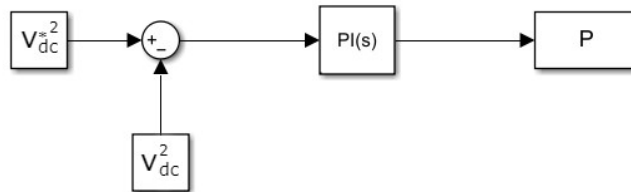


Figura 2.11 Diagrama de bloques del control de tensión del bus DC.

Por último, conviene comentar que cuando se planteó el balance de potencia se despreciaron las pérdidas sin justificar dicha decisión. Pues bien, como se observa en la Figura 2.11 se ha implementado un PI que será quién permitirá seguir la referencia correctamente incluso después de haber despreciado las pérdidas.

### 2.2.7 Pulse-width modulation (PWM). Transformación del modelo promediado a IGBTs

Hay dos señales principales que intervienen en el proceso del PWM y que se observan en la Figura 2.12. La primera de las señales es la señal moduladora, esta señal debe tener la frecuencia deseada para la tensión a la salida de VSC, la señal portadora por su parte tendrá una frecuencia generalmente al menos 15 veces superior a la señal moduladora [17]. La idea es que cuando la señal moduladora tenga un valor mayor a la portadora se obtendrá que  $S_k = 1$  y  $S'_k = 0$  cerrándose el interruptor superior y abriéndose el inferior, y cuando sea la señal portadora la que se encuentre por encima, ocurrirá justo lo contrario. Al tener tres pares de IGBTs como se observa en Figura 2.1, habrán seis señales de PWM y por el carácter complementario de cada par de señales, siempre habrá un IGBT abierto y otro cerrado en cada uno de los tres brazos de VSC (pues de lo contrario se produciría un cortocircuito).

El resultado,  $v_c$ , será un tren de pulsos con una frecuencia fundamental determinada por la moduladora y armónicos de frecuencia de la portadora y múltiplos de ella; también aparecerán armónicos de frecuencias múltiplos de la fundamental. Después de pasar por el filtro paso bajo, la tensión pasa de ser un tren de pulsos a ser bastante parecida a una senoide, observándose mediante un análisis armónico que las componentes de frecuencia de la portadora y sus múltiplos se reducen significativamente.

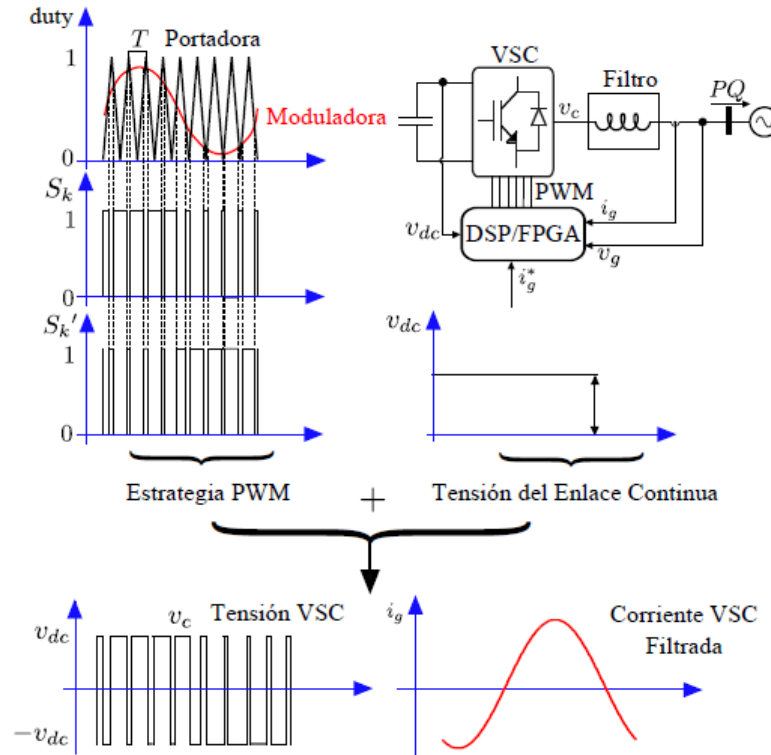


Figura 2.12 Control PWM para un VSC [7].

2.2.8 Diseño de filtros de conexión a red

Los filtros son imprescindibles para conectar un VSC a red pues a la salida del VSC la onda se corresponde con un tren de pulsos resultado de la implementación del PWM que controla los IGBTs. En ese contexto, los filtros de paso bajo se emplean para atenuar la componente de alta frecuencia del VSC contribuyendo a inyectar una corriente con la máxima componente de frecuencia fundamental posible, alcanzando un valor de tasa de distorsión armónica aceptable (en torno a 2-3 %).

En definitiva, los VSC requieren conectarse a red mediante un filtro paso bajo pues de lo contrario será tremendamente complicado cumplir con los códigos de red, y por tanto no se les permitirá conectarse a la misma. Además, es necesario porque se estarían enfrentando dos fuentes de tensión, una el VSC y otra la red eléctrica, sin apenas impedancia entre ellas. Esto podría generar altas corrientes entre ellas alcanzando un sistema incontrolable.

Dos de los filtros paso bajo más utilizados para conectar VSCs a red son el filtro L y el LCL, a continuación se presentarán ambos de forma breve, pues el estudio pormenorizado de los mismos escapa del objeto de este escrito:

- Filtro inductivo L

Como se observa en Figura 2.13 este filtro se compone exclusivamente de una bobina, en ocasiones este filtro es suficiente para obtener la calidad de onda deseada. Su función de transferencia se corresponde con (2.43).

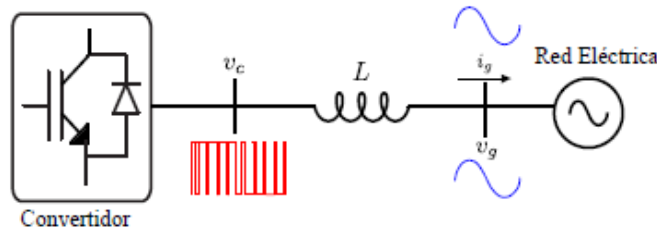


Figura 2.13 Filtro L en un VSC conectado a red [7].

$$G_L(s) = \frac{i_g(s)}{v_c(s)} = \frac{1}{Ls + R} \tag{2.43}$$

- Filtro inductivo LCL

Como se observa en Figura 2.14 este filtro se compone de dos bobinas y un condensador formando una "T". El condensador debido a su baja impedancia para frecuencias altas, servirá como sumidero de las componentes de alta frecuencia. Su función de transferencia se corresponde con (2.44).

$$G_{LCL}(s) = \frac{i_g(s)}{v_c(s)} = \frac{v_{dc}/2}{Cs \left( L_1 L_2 s^2 + (L_1 R_2 + L_2 R_1) s + \frac{L_1 + L_2}{Cs} + R_1 R_2 \right) + R_1 + R_2} \tag{2.44}$$

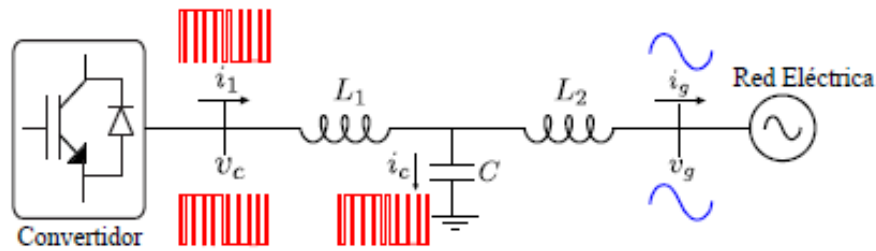


Figura 2.14 Filtro L en un VSC conectado a red [7].

## 2.3 Formas de almacenamiento de energía consideradas

Esta sección se ha nombrado de una forma un poco genérica para englobar las dos principales soluciones mediante las cuales es posible tener energía disponible de tal forma que en caso de ocurrir un evento de frecuencia se puede dar una respuesta inercial o de control primario. Estas dos soluciones son la de trabajar en un punto de operación por debajo del punto de máxima potencia (MPP, del inglés maximum power point) y la otra opción es integrar un sistema de almacenamiento de energía (ESS, del inglés energy storage system).

### 2.3.1 Operación por debajo del MPP

El algoritmo de control de seguimiento de máxima potencia (MPPT, del inglés maximum power point tracker) consiste en que mediante diferentes métodos como el método de la conductancia incremental o el de perturbación y observación se hace que la tensión entre los terminales de los paneles sea aquella para la cual la curva P-V alcanza su punto máximo, o equivalentemente el punto en el cual se alcanza la máxima potencia generada, dicho punto se puede observar marcado en la Figura 2.15, dicha gráfica representa una placa fotovoltaica, pero el caso de un aerogenerador sería muy similar. La operación en dicho punto es evidentemente la más rentable desde el punto de vista económico (pues se produce la mayor potencia posible para dicha irradiación), por tanto, las plantas fotovoltaicas y eólicas operan en dicho punto salvo en aquellos países (cada vez más) en los que el código de red obliga a las tecnologías renovables a dar respuesta inercial (en dicho caso se puede operar por debajo del MPP o instalar ESS).

La operación por debajo del punto de máxima potencia consiste en variar la tensión de tal forma que el sistema opere en los puntos marcados a la izquierda o derecha del máximo en la Figura 2.15. Normalmente la potencia reservada para ese apoyo a red suele ser del 10% de la potencia nominal del convertidor que integra la fuente de energía renovable a red [18].

### 2.3.2 Integración de sistemas de almacenamiento de energía

Como se comentó en la introducción el sector del almacenamiento de energía excluyendo bombeo está evolucionando de forma rápida en los últimos años, y eso ha hecho que algunas soluciones de almacenamiento de energía que antes no se consideraban por no ser competitivas económicamente, pasen a ser rentables para determinadas aplicaciones.

En la Figura 2.16 se muestran los principales sistemas de almacenamiento que podrían integrarse a la red para emplearse para emular inercia o aportar control primario en conjunto con un VSC conectado a un parque renovable. Existen otras muchas tecnologías que se podrían emplear, como las baterías de alta temperatura que se emplean en aplicaciones muy similares a las de las baterías de ion-litio, sin embargo, las cuatro tecnologías mostradas representan las soluciones más compatibles



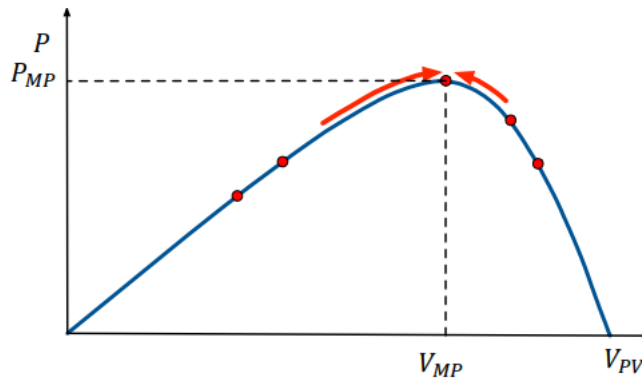


Figura 2.15 Curva PV de un panel fotovoltaico [8].

con la aplicación en cuestión.

Energy Storage Type	Efficiency (%)	Power Capability (MW)	Lifetime	Response Time	Charge Time
Lithium Batteries	90-95	0.015-50	3-15 k times	<100 milliseconds	Hours
Flywheels	85-96	0.1-20	>15 years	<2 milliseconds	Minutes
Supercapacitors	65-80	0.05-0.1	500 k times	<1 milliseconds	Seconds
Superconducting magnetic	>95	1-10	>30 years	<2 milliseconds	Seconds

Figura 2.16 Sistemas de almacenamiento de apoyo a plantas renovables [10].

### Baterías de ion-litio

Las baterías de ion-litio permiten almacenar grandes cantidades de energía, durante largos periodos de tiempo en un espacio relativamente pequeño, todo ello con un rendimiento entorno al 95% . Además, el precio por kilovatio hora de dichas baterías ha disminuido en un 80% durante la última década como se observa en la Figura 1.5. Es por ello que no es de extrañar que esta tecnología halla crecido rápidamente durante los últimos años hasta convertirse en la segunda tecnología de almacenamiento eléctrico en red con mayor potencia instalada solamente detrás del bombeo, ver Figura 1.4.

En cuanto a la potencia de las baterías son muy variables, pues al ser una tecnología tan modular y escalable, permite emplearse (en caso de baterías conectadas a la red) para aplicaciones desde pocos kilovatios hasta más de 100 MW. En cuanto a su vida útil, suelen mantener el 80% de la capacidad energética original durante al menos cinco o diez mil ciclos de carga, lo que esta en línea con las demás alternativas. Por último, el tiempo de carga se encuentra en el ámbito de las horas, es decir, tiene una velocidad de carga y descarga relativamente lenta comparada con las otras tres alternativas.

### Volantes de inercia

Los volantes de inercia pueden parecer a priori una solución ideal al tener una eficiencia en el entorno del 90% , con un rango de potencias amplio, una vida útil relativamente larga y un tiempo de respuesta muy bajo. Sin embargo, también tienen una serie de problemas que le han llevado a tener un peso anecdótico entre las tecnologías de almacenamiento a nivel mundial, representando un mero 0.2% del total, ver Figura 1.4.

Algunas de estas desventajas son:

- Tamaño y peso: los volantes de inercia suelen ser grandes y se caracterizan por tener un gran peso lo que puede acotar las ubicaciones de su uso.
- Problemas de equilibrado: al tener una masa tan grande los volantes de inercia requieren un equilibrado milimétrico, pues de lo contrario las vibraciones provocarían grandes pérdidas de rendimiento y un acortamiento de la vida útil del equipo.
- Almacenamiento a largo plazo: los volantes de inercia tienen sentido en el contexto de cargarse y descargarse con frecuencia. Sin embargo, almacenar energía para emplearla horas o incluso días después no sería razonable pues se incurrirían en unas pérdidas por rozamiento que llevarían a un rendimiento pésimo del proceso.
- Coste: El precio por kW de los volantes de inercia es mayor que el de los supercondensadores, (UC, del inglés ultracapacitor) y similar al precio del bombeo y las baterías de ion-litio, como se observa en la Figura 2.17. La comparativa interesante en cuanto a precio por kW es entre el supercondensador y el volante de inercia, que son empleados para dar respuesta en frecuencia durante segundos o pocos minutos, compararlo con las baterías de ion-litio o con el bombeo, que almacenan varias horas de energía es poco razonable, ver Figura 2.18. Conviene remarcar que este precio es un precio medio y que se ha calculado para equipos de alta potencia.

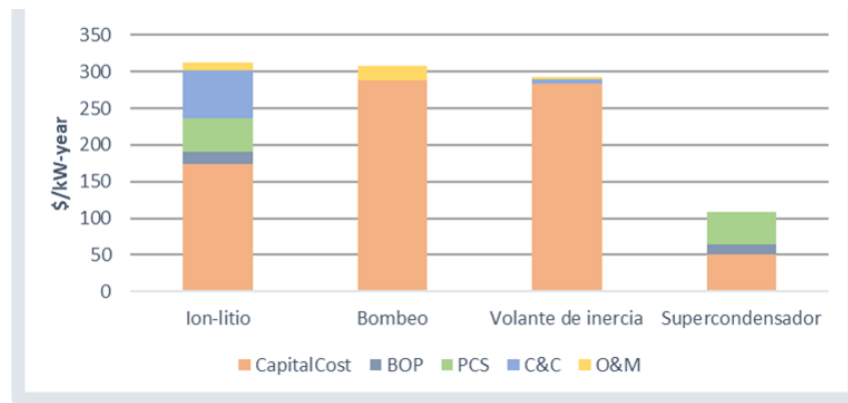


Figura 2.17 Comparativa de precio por kW en 2018 de algunas tecnologías de almacenamiento energético [11].

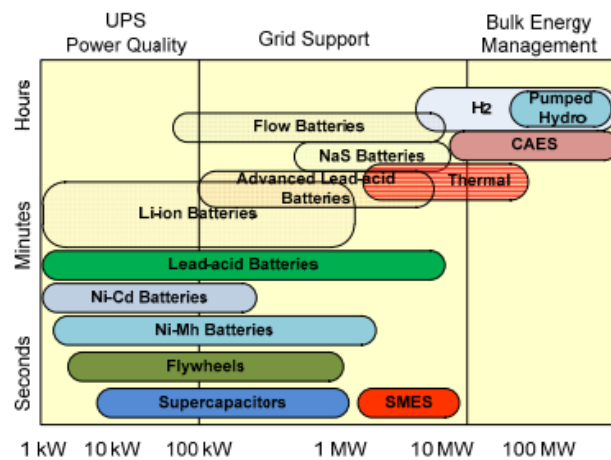


Figura 2.18 Características de algunas tecnologías de almacenamiento [12].

### Supercondensadores

Los UCs se caracterizan por tener el menor tiempo de respuesta de todas las tecnologías de almacenamiento desarrolladas en este apartado, un tiempo de descarga rápido (puede dar una gran cantidad de energía en un corto periodo de tiempo) y una vida útil considerablemente alta. Además, su precio por kW es el menor de todas las tecnologías estudiadas en este apartado, como se acaba de ver Figura 2.17.

Sus principales aspectos negativos son:

- Rendimiento: su rendimiento es algo inferior al resto de tecnologías comparables.
- Tiempo de descarga: hasta cierto punto su tiempo de descarga de unos cuantos segundos en el mejor de los casos podría también considerarse una desventaja, aunque realmente no lo es per se, simplemente hará que esta tecnología este destinada a funciones en el ámbito del aporte de inercia, y evidentemente no podrá ser empleada para proporcionar control primario por su bajo tiempo de descarga.
- La sensibilidad frente a la tensión: los supercondensadores tienen un rango de operación seguro relativamente estrecho, y de no poder mantener el equipo en dicho rango, es muy probable que quede dañado de forma permanente.

### Imanes superconductores

Esta última tecnología consiste en utilizar materiales superconductores para almacenar energía eléctrica en forma de un campo magnético, requiere para su correcto funcionamiento enfriar las bobinas hasta temperaturas cercanas al cero absoluto ( $-273.15^{\circ}\text{C}$ ), así su resistencia es prácticamente nula.

Las principales ventajas de este método son:

- Alta eficiencia: La eficiencia de este método es superior al 95 % siendo la alternativa más eficiente de las que se han estudiado.
- Respuesta rápida: Esta tecnología es junto con los supercondensadores la más rápida, tardando pocos milisegundos en responder.
- Descarga rápida: de forma similar al UC, permite entregar una gran potencia durante un corto espacio de tiempo. Al no tener problemas en relación a la evacuación de calor (pues no hay pérdidas) es posible tener intensidades muy grandes sin ningún perjuicio.
- Larga vida útil: Este punto esta relacionado con el de alta eficiencia. Al trabajar en el cero absoluto de temperatura, la resistencia del conductor es virtualmente nula lo que implica que las pérdidas también tiendan a cero y al no tener pérdidas no se genera calor lo que hace que el desgaste de equipo sea muy pequeño.

Algunos de los inconvenientes de este método son:

- Refrigeración criogénica: Las bobinas requieren estar a la temperatura cero absoluta, lo que implica recurrir a métodos de refrigeración altamente complejos y costosos.
- Bajo tiempo de descarga: de forma similar a los supercondensadores esta limitación hará que la superconducción magnética sea de utilidad en el ámbito de aporte de inercia y no en el control primario de frecuencia.
- Coste: Este proceso por su gran complejidad tecnológica, además del empleo de materiales escasos, tiene uno de los costes más altos de todos los sistemas de almacenamiento energético, y desde luego mucho mayor que las otras tres alternativas presentadas hasta ahora.

## 2.4 Elección de un método para aportar respuesta inercial

Después de analizar varios elementos de almacenamiento de energía, se va a proceder a elegir, de forma argumentada, uno de ellos para aportar inercia al sistema, los criterios de selección van a ser principalmente el técnico y el económico.

En primer lugar se va descartar la opción de operar por debajo del MPPT, pues mientras desde el punto de vista técnico sería perfectamente viable desde el punto de vista económico no lo es. Explotar un parque renovable por debajo de su potencia nominal durante su tiempo de operación tiene un gran coste económico (en forma de energía no generada) comparado con la instalación de un equipo de almacenamiento que necesitará poca energía para aportar inercia, ver apéndice B.

Entre las cuatro alternativas de almacenamiento propuestas: Baterías de ion-litio, volantes de inercia, supercondensadores e imanes superconductores. Es bastante evidente que la opción de superconducción magnética aunque pueda ser de gran utilidad para otras aplicaciones, su elevado precio hace que no sea competitiva con respecto a las otras tres tecnologías.

En el caso de la batería de ion-litio tiene un tiempo de respuesta ligeramente lento para aportar inercia, en determinados casos la estabilidad del sistema se determina en decenas de milisegundos y en dichos casos esta batería no sería lo suficientemente rápida como para aportar inercia y prevenir la caída del sistema. Además, observando la Figura 2.17, se comprueba que el precio por kW y año de la batería es aproximadamente tres veces mayor que el del supercondensador. Se centra el interés en el precio por unidad de potencia porque se está estudiando el aporte de inercia al sistema, es decir, un rango temporal de pocos segundos, por tanto lo importante es tener una gran cantidad de potencia disponible para responder rápidamente, pero si el sistema de almacenamiento puede dar esa energía durante minutos o durante días es irrelevante desde el punto de vista de la respuesta inercial, siempre que pueda darlo durante algunos segundos. Por tanto esta alternativa no es la ideal para encargarse de aportar respuesta inercial, aunque si podrá ser útil en otros contextos.

En cuanto al volante de inercia sus características técnicas cumplen todos los requisitos para poder aportar inercia al sistema. Sin embargo, hay dos factores importantes que ponen a esta tecnología en desventaja con respecto a los supercondensadores:

- **Mantenimiento:** Los volantes de inercia al tener una gran masa en movimiento, requieren mantenimiento cada pocos meses, además de supervisión prácticamente continua, pues cualquier pequeño desajuste mecánico podría comprometer la seguridad tanto del volante como de los equipos que se encuentren en sus proximidades.
- **Coste:** El precio por kW y año del volante de inercia es en torno a tres veces mayor al del supercondensador, ver Figura 2.17.

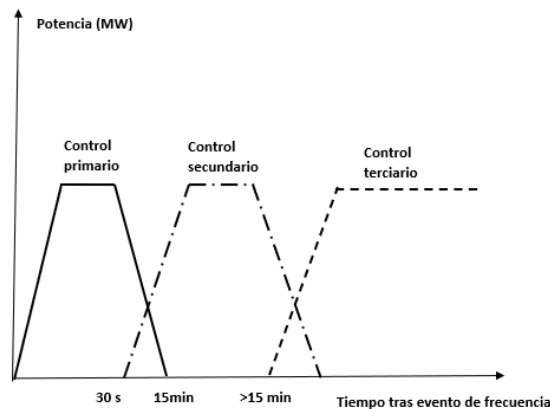
Por ello, aunque el volante de inercia es una opción completamente viable para aportar inercia al sistema, se va a descartar esa tecnología en favor del UC, pues este resulta más apropiado tanto por criterios técnicos como económicos, para desempeñar la función de aporte de inercia.

## 2.5 Elección de un método para implementar control primario

En la sección anterior se presentó el trabajar por debajo de MPP como una posibilidad para aportar inercia al sistema. Sin embargo, en el ámbito del control primario esa posibilidad ni siquiera es viable pues el control primario tiene un horizonte temporal de hasta unos diez minutos (cuando ya el control secundario asume el desbalance entre la generación y la demanda), ver Figura 2.19, y ni siquiera operando por debajo del punto nominal se puede asegurar que una fuente de energía renovable no controlable (eólica o fotovoltaica) vaya a ser capaz de aportar una determinada potencia

durante varios minutos. En el caso de aporte de inercia sí se consideró como una posibilidad, porque se asumía que la potencia del recurso renovable iba a ser constante durante los escasos segundos durante los que se tenía que aportar respuestas inercial, pero cuando se habla de espacios temporales de varios minutos no es razonable hacer ese tipo de suposición.

Tanto los supercondensadores como los imanes superconductores quedan automáticamente descartados como elementos de control primario, pues ambos tienen tiempos de descarga de unos cuantos segundos, ver Figura 2.16. En el caso de los volantes de inercia pasa algo similar, los volantes de inercia tienen un tiempo de descarga algo mayor, del orden de algunos minutos, lo que sigue sin ser suficiente pues el control primario tenía que aportar respuesta en frecuencia durante unos diez o quince minutos. Por tanto, por restricciones técnicas no pueden actuar como controladores primarios de frecuencia.



**Figura 2.19** Esquema de tiempo de los controles de frecuencia.

Únicamente queda por analizar la batería de ion-litio, que como se verá a continuación cumple holgadamente con los requisitos necesarios para dar respuesta de control primario en frecuencia.

Los principales aspectos que hacen de esta tecnología un buen controlador primario de energía son:

- **Tiempo de descarga:** Las baterías de ion-litio generalmente pueden dar su potencia nominal durante varias horas, lo que le permite aportar su potencia nominal durante el periodo de tiempo del control primario e incluso del secundario.
- **Respuesta rápida:** Aunque estas baterías tenían un tiempo de respuesta relativamente alto comparado con los supercondensadores, ese tiempo (100ms) es muy rápido en el contexto de control primario.

En consecuencia, se elige para desempeñar la función de proporcionar respuesta en frecuencia de control primario a la batería de ion-litio.



## 3 GENERADOR SÍNCRONO VIRTUAL

---

En este capítulo se va a presentar un algoritmo de control basado en el generador síncrono virtual (VSG, del inglés virtual synchronous generator) que se va a implementar en el VSC. El objetivo del VSG es conseguir emular inercia para conseguir un comportamiento similar a un generador síncrono convencional. De esta forma, la red eléctrica tendrá esa flexibilidad en el muy corto plazo (segundos) que le permitirá sobrellevar los inevitables desbalances entre generación y demanda sin variaciones muy bruscas en la frecuencia. La energía se considerará que se obtiene de una fuente de corriente continua y en futuros capítulos se sustituirá por sistemas de almacenamiento.

### 3.1 Motivación para implementar el algoritmo de control basado en el VSG

Como se comentó en la introducción, las redes eléctricas actuales de muchos países están sufriendo un cambio de paradigma al sustituirse grandes partes de la generación eléctrica basada en generadores síncronos (centrales de carbón, nucleares, de gas o de ciclo combinado) por tecnologías renovables como la eólica y fotovoltaica que carecen de dicho generador síncrono y que se acoplan a la red a través de convertidores electrónicos de potencia.

El efecto de llevar a cabo dichos cambios, a priori, es la pérdida de inercia en el sistema dando lugar a un nuevo sistema con una estabilidad menor. Pues los convertidores de potencia al no tener energía almacenada, como la tienen los generadores síncronos en forma de movimiento rotativo, no pueden responder a variaciones en la demanda aportando su energía cinética. Lo que da lugar a una caída brusca de la frecuencia, tanto más brusca cuanto menos inercia tenga el sistema.

En este contexto, parece imprescindible buscar una forma de hacer que el nuevo sistema eléctrico, donde la eólica y fotovoltaica se están convirtiendo en las principales tecnologías de generación, tenga al menos la misma inercia que tenía el antiguo sistema dominado por las centrales convencionales. Una de las formas de lograr dicho objetivo es implementar un VSG, que es lo que se abordará en el presente capítulo.

### 3.2 Implementación del algoritmo de control VSG en un VSC

En primer lugar, conviene comentar que en este capítulo, el objetivo es conseguir que el convertidor emule a un generador síncrono, sin atender a cual es el origen de esa energía, eso se abordará más adelante, es por eso que se conectará una fuente de tensión ideal de corriente continua al bus DC, que se encargará de suministrar la energía necesaria.

En la Figura 3.1 se muestra como queda el circuito final, donde:

- $v_{dc}$  es la tensión del bus de continua.
- $i_{dc}$  es la intensidad cedida por la fuente de continua .
- $v_{s,abc}$  es la tensión del punto de interconexión a red (POI, del inglés point of interconnection).
- $i_{s,abc}$  es la intensidad por el POI.
- $\omega^*$  es la frecuencia de referencia.
- $e^*$  es la fuerza electromotriz de referencia.
- $R_v$  es la resistencia virtual.
- $X_v$  es la reactancia virtual.

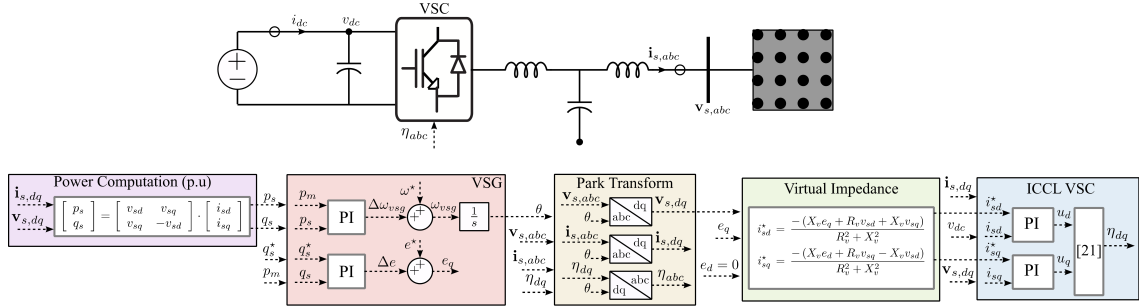


Figura 3.1 Implementación del VSG en un VSC conectado a red [13].

El control que se compone de tres bloques fundamentalmente:

- Emulación de un VSG a través de un controlador PI

A este bloque se le proporcionan las potencias activa y reactiva en el punto de interconexión a red y las de referencia. A partir del error de potencia activa y aplicándole un PI (cuya ganancia integral emula la inercia virtual y la proporcional emula el amortiguamiento) se obtiene la variación de frecuencia VSG y sumándole la frecuencia de referencia e integrando dicho resultado se obtiene el ángulo del rotor virtual que se usará para hacer las transformaciones de Park. Por otro lado, aplicando un controlador PI al error de la potencia reactiva se obtiene la variación de fuerza electromotriz que sumado a la fuerza electromotriz de referencia arroja la fuerza electromotriz que posteriormente será empleada en el bloque de impedancia virtual.

Las ecuaciones empleadas en el bloque del VSG de la Figura 3.1 para calcular la variación de frecuencia y de fuerza electromotriz son:

$$\Delta\omega_{vsg} = k_p^p e_p + k_i^p \frac{\xi_p}{T_p} \quad \Delta e = k_p^q e_q + k_i^q \frac{\xi_q}{T_q} \quad (3.1)$$

Donde:

- $e_d = P_{ref} - P_s$  es el error de potencia activa.
- $e_q = Q_{ref} - Q_s$  es el error de potencia reactiva.
- $\xi_p$  es la integral del error  $e_p$ .
- $\xi_q$  es la integral del error  $e_q$ .
- $k_p^p$  y  $k_i^p$  son las ganancias proporcionales e integrales de sendos controladores.
- $k_p^q$  y  $k_i^q$  son las ganancias integrales de sendos controladores.



- $T_p$  y  $T_q$  son las constantes de tiempo de la potencia activa y reactiva respectivamente.

La ganancia integral del control de potencia activa se calcula como:

$$k_i^p = \frac{1}{2H} \quad (3.2)$$

donde H es la constante de inercia.

La frecuencia y la fuerza electromotriz se pueden calcular según las siguientes expresiones:

$$\omega = \omega^* + \Delta\omega \quad e = e^* + \Delta e \quad (3.3)$$

- Impedancia virtual

La impedancia virtual que se encarga de emular un generador síncrono virtual y ayuda a desacoplar las potencias activa y reactiva, especialmente si  $X_v \gg R_v$ . Este bloque recibe como entradas tanto las tensiones de POI como la fuerza electromotriz que se calculó previamente en el bloque VSG, y a través de la impedancia virtual son transformadas en consignas de intensidad que serán enviadas a bloque de control de corrientes.

Las ecuaciones que se emplearán en este caso serán:

$$i_{sd}^* = \frac{-(X_v e_q + R_v v_{sd} + X_v v_{sq})}{R_v^2 + X_v^2} \quad i_{sq}^* = \frac{-(X_v e_d + R_v v_{sq} - X_v v_{sd})}{R_v^2 + X_v^2} \quad (3.4)$$

- Controlador de corriente en ejes  $dq$

Este bloque recibe las intensidades de referencia del bloque de impedancia virtual, además de las tensiones e intensidades medidas en el punto de interconexión a red y aplica el control de corriente en ejes  $dq$  que se ha descrito de forma detallada a lo largo del capítulo 2, obtenido finalmente la señal de disparo que recibirán los IGBTs.



# 4 SISTEMA DE ALMACENAMIENTO DE ENERGÍA PARA RESPUESTA INERCIAL

En este capítulo se va a discutir cómo introducir el elemento de almacenamiento que se ha elegido para desempeñar la función de aporte de inercia (el supercondensador) en el sistema que se presentó en Figura 3.1. Se desarrollará tanto cómo se va a conectar al sistema como cual va a ser el control de dicho elemento.

## 4.1 Introducción del supercondensador en el sistema

Una forma coherente de integrar el sistema de almacenamiento energético (ESS, del inglés energy storage system) en el recurso de energía renovable integrado a través de un convertidor (CI-RES, del inglés converter integrated- renewable energy source) es mediante un convertidor DC/DC [19], ver Figura 4.1.

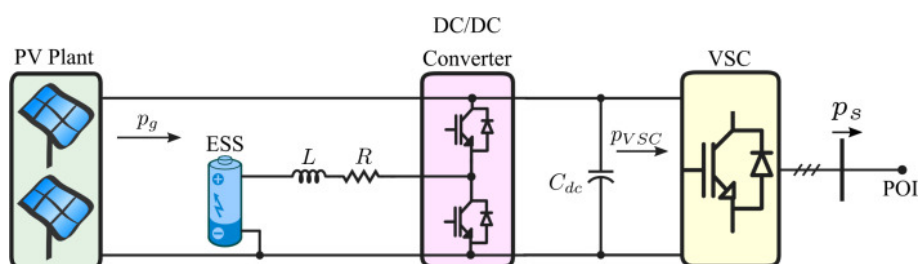


Figura 4.1 Integración del ESS en un CI-RES a través de un convertidor DC/DC [13].

Esta disposición requiere de un adecuado sistema de gestión de la energía (EMS, del inglés energy management system) que se encargará de mantener la tensión del bus DC constante a través del control del balance de potencia en el mismo. A su vez el control deberá asegurar que el ESS se encuentre siempre dentro de los límites de operación segura.

4.1.1 Elección de una estrategia de control

Se presentan dos alternativas teniendo en cuenta que el EMS tiene la posibilidad de establecer la referencia de potencia tanto del VSC como del convertidor DC/DC:

- La primera opción consiste en emplear el VSC para controlar la tensión del bus DC estableciendo la referencia de potencia conveniente y el convertidor DC/DC se encargaría de proporcionar servicios auxiliares (AS, del inglés ancillary services) [20]. Este método tiene una dificultad clara, que es la necesidad de comunicación pues la información sobre la energía requerida para proporcionar AS debe ser enviada al convertidor DC/DC. Y no solo se requiere que haya comunicación, esta comunicación tiene que ser muy rápida pues para proporcionar inercia correctamente se necesita tiempos de reacción del orden de pocos milisegundos. No tendría sentido tener un supercondensador que responde en 1ms si el tiempo de comunicación es del orden de cientos de milisegundos, pues aunque el UC responda muy rápido, no va poder operar correctamente debido al retraso en las comunicaciones. Por tanto, este método tiene limitaciones que le dificultan emular inercia correctamente.

Sin embargo, la siguiente opción resuelve esos problemas:

- La segunda opción consiste en emplear el ESS para controlar la tensión del bus DC obteniendo así un control total del VSC. En este caso la energía requerida para proporcionar servicios auxiliares sigue obteniéndose de la ESS, pero en este caso a diferencia del anterior método, la energía se entrega de forma natural sin necesidad de comunicación. Cuando el VSC demande mayor potencia para proporcionar AS comenzará a caer la tensión del bus de continua lo que hará que el ESS a través del convertidor DC/DC inyecte potencia para mantener la tensión del bus DC, y por tanto se estará haciendo cargo de aportar la energía necesaria para dicho AS.

Tras explicar brevemente los dos métodos propuestos para operar el sistema, a partir de este momento se continuará desarrollando el segundo de ellos por representar más adecuadamente el comportamiento de un generador síncrono virtual.

4.1.2 Desarrollo de la estrategia de control del EMS

El sistema de control de energía está compuesto por una estructura de control con tres niveles jerárquicos como se muestra en la Figura 4.2. Las capas de control internas, CTRL1 y CTRL2, están diseñadas para el VSC y el convertidor DC/DC, mientras que la capa externa, CTRL3, gestiona el equilibrio de potencia en el bus DC. [13].

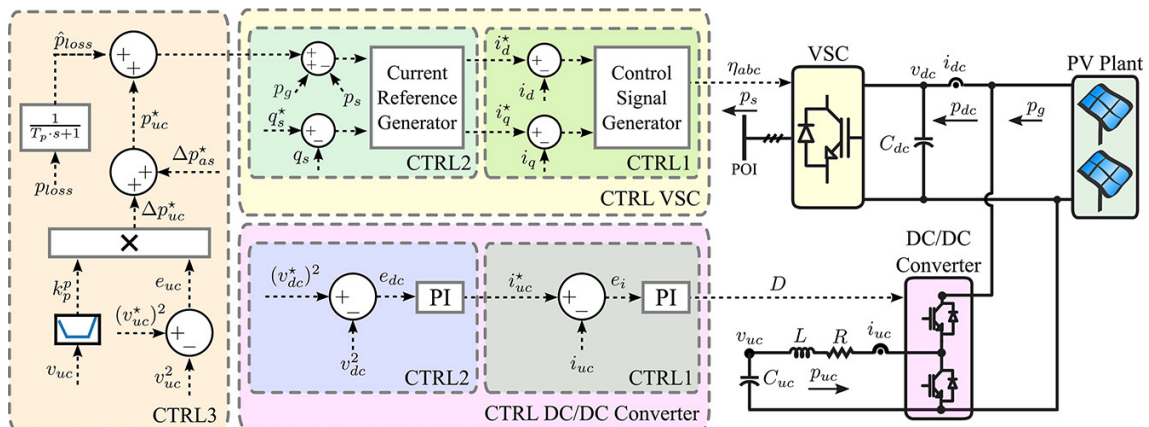


Figura 4.2 Estrategia de control de EMS [13].

A continuación se va a desarrollar la estructura de control de cada convertidor:

- En el caso del VSC, CTRL 1 y CTRL 2 constituyen una estructura de control ampliamente conocida, según la cual el CTRL 1 se corresponde con un control de corriente convencional mientras que el CTRL 2 le proporciona la referencia de intensidad al CTRL 1 a través de las referencias de potencia activa y reactiva. En el CTRL 2 se implementa un generador síncrono virtual como el presentado en [21].
- En cuanto al convertidor DC/DC, el CTRL 1 y CTRL 2 se encargan de mantener la tensión del bus DC a través de un control en cascada también ampliamente utilizado. El CTRL 1 de nuevo es un control de corriente, pero en este caso regula la intensidad del UC a través de una referencia de corriente proporcionada por el CTRL 2 que se encarga de mantener la tensión del bus DC. Por otro lado, el CTRL 3 se encarga de controlar la tensión del UC de forma que se encuentre siempre dentro de los límites seguros de operación. Se buscará un equilibrio entre proporcionar AS correctamente y mantener un estado de carga (SOC, del inglés state of charge) seguro en el condensador, con ese objetivo se definirán tres zonas de operación diferentes que más adelante se detallarán.

A continuación, se expondrán los detalles de los controladores involucrados en la operación de UC (los demás controles fueron detallados previamente en el capítulo 3):

### Control de corriente del UC (CTRL1)

Este control busca generar el ciclo de trabajo ( $D$ , del inglés duty cycle) del convertidor DC/DC y para ello recibe la referencia de intensidad del CTRL 2. En este caso, se implementa un controlador proporcional integral (PI) que se diseña considerando el modelo promediado del convertidor DC/DC, ver sección 2.2.1:

$$v_{uc} = R \cdot i_{uc} + L \cdot \frac{di_{uc}}{dt} + v_{dc} \cdot D \tag{4.1}$$

donde  $v_{uc}$  e  $i_{uc}$  son la tensión y la intensidad del UC respectivamente,  $v_{dc}$  es la tensión del bus DC del VSC,  $R$  y  $L$  son la resistencia y la inductancia internas del filtro DC respectivamente.

El duty cycle del convertidor DC/DC se puede calcular como:

$$D = \frac{v_{uc} - k_p^i(i_{uc}^* - i_{uc}) - k_i^i \int (i_{uc}^* - i_{uc}) dt}{v_{dc}} \tag{4.2}$$

donde  $k_p^i$  y  $k_i^i$  son las ganancias proporcional e integral de controlador PI respectivamente. Estas constantes dependen de la constante de tiempo de lazo cerrado  $\tau_i$  y su expresión es:  $k_p^i = L/\tau_i$  y  $k_i^i = R/\tau_i$  [22]. De esta forma se obtendrá una respuesta en lazo cerrado de primer orden con constante de tiempo  $\tau_i$ .

### Control de tensión del bus DC (CTRL2)

El diseño de este controlador se basa en el balance de potencia en el bus DC que respetando la nomenclatura de la Figura 4.2 queda de la siguiente manera:

$$p_{uc} + p_g = p_{dc} + p_s + p_{loss} \tag{4.3}$$

donde:

- $p_{uc}$  es la potencia inyecta por el UC.
- $p_g$  es la potencia generada por el recurso de energía primaria en este caso energía renovable.
- $p_{dc}$  es la potencia aportada por el condensador del bus de DC.

- $p_s$  es la potencia inyectada en el punto de interconexión a red (POI, del inglés point of interconnection).
- $p_{loss}$  son las pérdidas del sistemas (pérdidas de los convertidores y los filtros principalmente).

Desarrollando los términos  $p_{uc}$  y  $p_{dc}$  se llega a:

$$v_{uc} \cdot i_{uc} + p_g = \frac{C_{dc}}{2} \frac{dv_{dc}^2}{dt} + p_s + p_{loss} \quad (4.4)$$

Esta ecuación proporciona una relación directa entre la tensión DC y la corriente del UC, por tanto, puede ser empleada como la planta del CTRL2. En consecuencia, se puede aplicar el siguiente controlador PI para obtener la intensidad de referencia del UC:

$$i_{uc}^* = \frac{k_p^v (v_{dc}^{*2} - v_{dc}^2) + k_i^v \int (v_{dc}^{*2} - v_{dc}^2) dt}{v_{uc}} \quad (4.5)$$

donde  $k_p^v$  y  $k_i^v$  son las ganancias proporcional e integral del controlador PI respectivamente y  $v_{dc}^*$  es la tensión de referencia del bus DC. Nótese que los términos  $p_g$ ,  $p_s$  y  $p_{loss}$  se consideran perturbaciones del sistema y por ello se ignora su dinámica en (4.5) [13]. La ganancias de las constantes se eligen de tal forma que la respuesta del CTRL2 en bucle cerrado sea de primer orden con una constante de tiempo  $\tau_v$ :  $k_p^v = C_{dc}/(2 \cdot \tau_v)$  y  $k_i^v = 0$ .

### Control de tensión del UC (CTRL3)

Este control debe llegar a una solución de compromiso entre:

- Proporcionar un suministro de energía que sea suficiente para proporcionar servicios auxiliares aceptables.
- Mantener un estado de carga (SoC, del inglés state of charge) del UC que se encuentre dentro de los límites.

De esa forma se puede expresar la potencia de referencia del UC,  $p_{uc}^*$ , como:

$$p_{uc}^* = p_{as}^* + \Delta p_{uc}^* \quad (4.6)$$

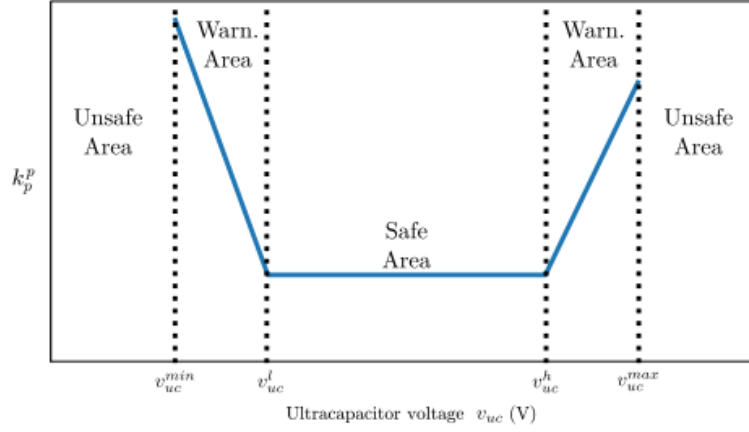
donde:  $p_{as}^*$  y  $\Delta p_{uc}^*$  hacen referencia a cada uno de los dos objetivos mencionados previamente. Se considerará que el término  $p_{as}^*$  vendrá determinado por un algoritmo como el expuesto en el Capítulo 3 [23, 24]. Conviene mencionar que ambos términos de (4.6) están relacionados, pues un aumento de potencia demandada por los servicios auxiliares provocará una disminución del SoC, por esa razón se necesita un control suficientemente flexible. Se propone por tanto un controlador proporcional, P:

$$\Delta p_{uc}^* = k_p^p \cdot (v_{uc}^2 - v_{uc}^{*2}) \quad (4.7)$$

donde  $k_p^p$  es la ganancia del controlador y su valor depende del área de funcionamiento en el que se encuentre, ver Figura 4.3. Las áreas se definen en función de la tensión del UC de la siguiente manera:

- Zona de operación segura:  $[v_{uc}^l, v_{uc}^h]$ .
- Zona de aviso:  $[v_{uc}^{min}, v_{uc}^l]$  y  $[v_{uc}^h, v_{uc}^{max}]$ .
- Zona de peligro:  $[0, v_{uc}^{min}]$  y  $[v_{uc}^{max}, -]$ .

Los valores de  $v_{uc}^l$ ,  $v_{uc}^h$ ,  $v_{uc}^{min}$  y  $v_{uc}^{max}$  se seleccionarán en función de la ficha técnica del UC escogido. En la zona de operación segura la prioridad será proporcionar el AS que se requiera, en ese caso la



**Figura 4.3** Ganancia del controlador proporcional en función del área de operación [13].

ganancia del controlador P debería ser lo más reducida posible; en caso de estar en la zona de aviso, se requerirá una ganancia algo mayor pues la prioridad pasa a ser conseguir que el sistema vuelva a la zona de operación segura. Por último, si no es posible mantener el sistema en la zona segura o al menos en la zona de aviso, y se llega a la zona de peligro, en ese caso se desconectará el ESS para priorizar su seguridad, ver Figura 4.3:

$$k_p^p = \begin{cases} k_{p0} + m_{pl}^p(v_{uc}^l - v_{uc}) & v_{uc} \in [v_{uc}^{min}, v_{uc}^l] \\ k_{p0} & v_{uc} \in [v_{uc}^l, v_{uc}^h] \\ k_{p0} - m_{ph}^p(v_{uc} - v_{uc}^h) & v_{uc} \in [v_{uc}^h, v_{uc}^{max}] \end{cases} \quad (4.8)$$

El valor de la ganancia proporcional  $k_p^p$  se calcula como [13]:  $k_p^p = C_{uc}/(2 \cdot \tau_{uc})$ , donde  $\tau_{uc}$  es la constante de tiempo en bucle cerrado de este CTRL2.

El resto de parámetros que aparecen en (4.8) tienen la siguiente expresión [13]:

$$k_p^p(v_{uc}^{min}) = \frac{P_{as}^{*max}}{v_{uc}^{*2} - v_{uc}^{min2}} \quad k_p^p(v_{uc}^{max}) = \frac{P_{as}^{*max}}{v_{uc}^{max*2} - v_{uc}^{*2}} \quad (4.9)$$

$$m_{pl} = \frac{k_p^p(v_{uc}^{min}) - k_{p0}}{v_{uc}^l - v_{uc}^{min}} \quad m_{ph} = \frac{k_p^p(v_{uc}^{max}) - k_{p0}}{v_{uc}^{max} - v_{uc}^h} \quad (4.10)$$

Finalmente, una vez que se han definido todos los términos necesarios para calcular  $\Delta p_{uc}^*$ , se puede calcular la referencia de potencia activa que se enviará al control del VSG:

$$p_s^* = p_g + p_{as}^* + \Delta p_{uc}^* - \hat{p}_{loss} \quad (4.11)$$

Donde el único término que queda por definir es  $\hat{p}_{loss}$  que representa una estimación de las pérdidas del sistema y que teniendo en cuenta (4.3), se pueden computar aplicando un filtro paso bajo al balance de potencia de la siguiente forma [13]:

$$\hat{p}_{loss} = \frac{1}{T_p s + 1} p_{loss} = \frac{1}{T_p s + 1} (p_{uc} + p_g - p_s) \quad (4.12)$$

donde  $T_p$  es la constante de tiempo del filtro. De esta forma será el VSC el que se hará cargo de las pérdidas y no el UC.





# 5 SISTEMA DE ALMACENAMIENTO DE ENERGÍA PARA RESPUESTA DE CONTROL PRIMARIO

---

En este Capítulo se va a estudiar cómo introducir el elemento de almacenamiento que se ha elegido para desempeñar la tarea de aporte de control primario (la batería de ion-litio) en el sistema que se presentó en la Figura 4.1. Se explicará tanto la forma en que se va a conectar al sistema como el control que se implementará para dicho elemento.

## 5.1 Introducción de la batería en el sistema

En primer lugar, la ESS no se podrá conectar directamente al bus de continua, pues de hacerlo la batería fijaría la tensión de dicho bus, impidiendo el control correcto del sistema. Si se integrase en el bus de continua mediante un convertidor DC/DC se podría desacoplar la tensión del bus del VSC y la tensión de la batería, pero obligaría a sobredimensionar el VSC de la planta renovable que tendría que evacuar la potencia del parque aparte de aportar inercia y control primario. En consecuencia, se decide integrar la batería mediante un segundo VSC que se conectará al POI.

Por tanto, el esquema del sistema con la batería (llamada "ESS2") conectada se presenta en la Figura 5.1.

### 5.1.1 Desarrollo de la estrategia de control del VSC conectado a la batería

La batería se introdujo desde un primer momento con la idea de que proporcionase respuesta de control primario. La idea era que con la inercia que le aporta el UC, tal y como se ha desarrollado en el capítulo 4, se puede tener una estabilidad considerable en el muy corto plazo (en el orden de milisegundos o segundos), y con la batería de ion-litio tener la posibilidad de proporcionar control primario y suavizar la curva de la demanda [25].

La estrategia de control que se propone para la batería tiene la estructura que se observa en la Figura 5.2, como se puede observar el control de este VSC (VSC2 en la figura) es similar al control del VSC que había originalmente en el sistema (VSC en la figura). Sin embargo, su función es completamente distinta. El VSC original tiene como función emular inercia (como si se tratase de una máquina síncrona), por otro lado, el VSC2 tiene la tarea exclusiva de aportar respuesta de control primario en frecuencia. Adicionalmente, la batería se podría emplear para proporcionar otro

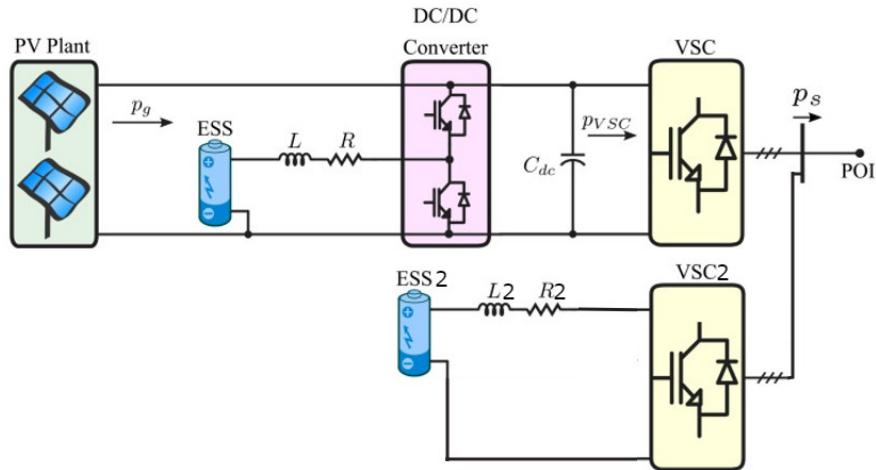


Figura 5.1 Integración de la batería al sistema.

tipo de servicios como "curtailment" o cargar y descargar parcialmente la batería en función del precio de la energía para incrementar beneficios.

A continuación se va a desarrollar la estructura de control del VSC a través del cual se conecta la batería al sistema, ver Figura 5.2, este control tiene que llegar a una solución de compromiso entre:

- Proporcionar energía suficiente para llevar a cabo el control primario correctamente.
- Controlar el SoC de la batería. En este caso el control del SoC no es tan crítico como en el caso del UC, pero sí es conveniente hacer un control sencillo que haga que la batería tienda a estar en un SoC intermedio, evitando sobretodo la descarga completa que sería perjudicial para la batería.

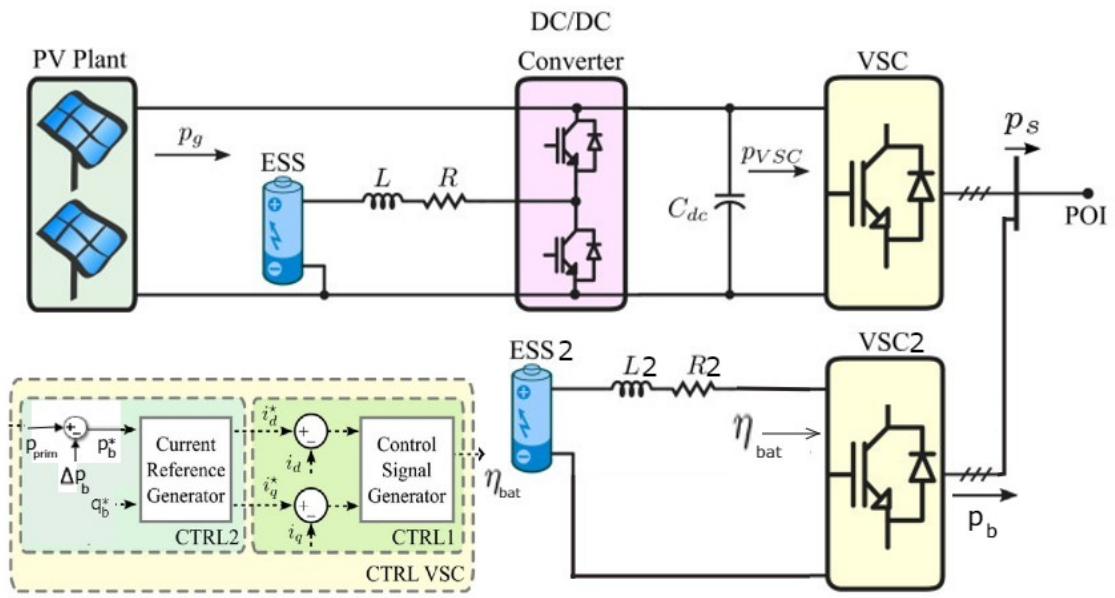


Figura 5.2 Estrategia de control de la batería.

Por tanto, se puede expresar la potencia de referencia de la batería,  $p_b^*$ , como la suma de dos términos:

$$p_b^* = p_{prim}^* + \Delta p_b^* \quad (5.1)$$

donde  $p_{prim}^*$  y  $\Delta p_b^*$  hacen referencia a cada uno de los objetivos mencionados previamente.

En primer lugar, se calculará la potencia de referencia del control primario,  $p_{prim}^*$ , esta se caracteriza por la siguiente expresión:

$$p_{prim}^* = -\frac{1}{R}(f - f_0) \quad (5.2)$$

donde R es la constante de regulación y su valor es regulable consiguiendo así que la batería aporte en mayor o menor medida al control primario, f es la frecuencia de la red y  $f_0$  es la frecuencia de referencia.

En cuanto al calculo de  $\Delta p_b^*$ , conviene mencionar que ambos términos de (5.1) están relacionados, pues un aumento de potencia entregada por control primario provocará una disminución del SoC, por esa razón se necesita un control suficientemente flexible. Se propone por tanto un controlador proporcional, P:

$$\Delta p_b^* = k_p^b \cdot (SoC_b^* - SoC_b) \quad (5.3)$$

donde  $k_p^b$  es la ganancia del controlador,  $SoC_b$  y  $SoC_b^*$  son el estado de carga real y de referencia de la batería respectivamente.

El valor de  $k_p^b$  puede expresarse como:

$$k_p^b = \frac{S_n/m_b}{SoC_b} \quad SoC_b \in [SoC_b^{min}, SoC_b^{max}] \quad (5.4)$$

donde  $S_n$  es la potencia nominal de la batería,  $SoC_b^{min}$  y  $SoC_b^{max}$ , son los estados de carga mínimo y máximo de operación segura respectivamente, estos se extraerán de la ficha de características de la batería y  $m_b$  es una variable que se puede calcular mediante la siguiente expresión:

$$m_b = 5 \cdot \frac{SoC_b^* - SoC_b^{min}}{SoC_b^{min}} \quad (5.5)$$

Conviene señalar que la forma de calcular  $\Delta p_b^*$  es relativamente simple, de cara a una aplicación real podría ser interesante refinar algo más el algoritmo de control en este sentido, pero se considera que este método de control ilustra de forma suficientemente veraz el comportamiento que se podría esperar de la batería como regulador primario de frecuencia.

Con las ecuaciones planteadas en (5.1)-(5.5) se puede calcular la potencia activa de referencia de la batería. También es necesario aportar una referencia de potencia reactiva, y sería interesante utilizar dicha referencia para apoyar al control de tensiones, además la forma de implementarlo es muy similar a lo que se acaba de exponer para la potencia activa, pero trabajando con tensiones y potencia reactiva en vez de frecuencia y potencia activa. Sin embargo, se ha decidido no implementarlo, pues el objeto de este TFG es el control de frecuencia y se ha preferido poner el foco en dicha cuestión, la potencia reactiva de referencia se considerará que es un dato proveniente de un control de tensiones.

Una vez que se tienen las potencias activa y reactiva de referencia lo siguiente que se busca es transformarlas a unas nuevas referencias de corriente sobre las cuales se aplicará un control de corriente posteriormente. Con esa finalidad se introducen las siguientes dos expresiones:

$$i_b^{d*} = \frac{2(p^* v_b^d - q^* v_b^q)}{3(v_b^{d^2} + v_b^{q^2})} \quad (5.6)$$

$$i_b^{q*} = \frac{2 (p^* v_b^q + q^* v_b^d)}{3 (v_b^{d^2} + v_b^{q^2})} \quad (5.7)$$

Estas expresiones se desarrollaron previamente llegándose a (2.37)-(2.38) cuya única diferencia con las que se acaban de introducir son los subíndices.

Una vez obtenidas las intensidades de referencia, solo queda calcular las señales de control de los interruptores,  $\eta_{bat}$ , para ello se aplica el mismo procedimiento que se empleó en (2.2.3) pero con los valores correspondientes a la batería, las ecuaciones necesarias para llevar el control de corriente serán por tanto (2.22)-(2.30), y posteriormente se antitransformarán las señales de disparo en ejes  $dq$ , enviando las señales resultantes, en ejes  $abc$ , a las tres parejas interruptores del VSC2, tal y como se mostró en la Figura 2.9.

## 6 ESCENARIOS DE SIMULACIÓN

En este capítulo se llevarán a cabo simulaciones para poner en práctica los controles que se han desarrollado en los últimos capítulos, comprobando así si cumplen correctamente las distintas funciones para las que fueron integrados.

### 6.1 VSC conectado a red con filtro y con fuente DC y PLL. Perturbación de frecuencia

En primer lugar, se va a ir comprobando el correcto funcionamiento de los distintos controles que se han expuesto hasta llegar al esquema final de la Figura 5.2. Se empezarán desarrollando los controles definidos en el capítulo 2, empezando por el control de corriente.

El esquema unifilar correspondiente a este primer apartado es el que se observa en la Figura 6.1.

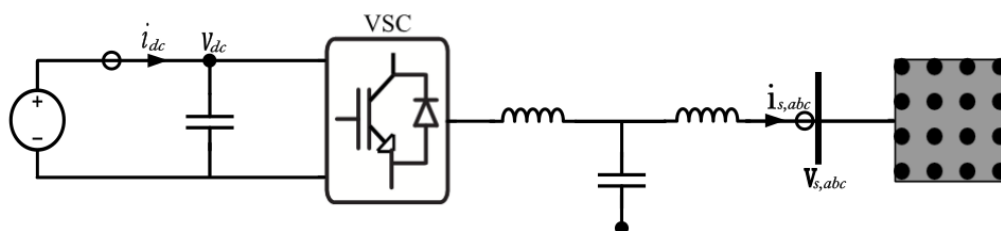


Figura 6.1 Esquema unifilar del VSC conectado a red con filtro y con fuente DC.

#### 6.1.1 Control de corrientes a través de un VSC

Para llevar a cabo este primer control, tal y como se observa en la Figura 6.1, será necesario emplear un VSC, una fuente ideal de tensión continua que será quien aporte la intensidad demandada, un filtro que será de tipo LCL y una red simulada. Las características de la red son una frecuencia de 50Hz y una tensión de 400V y la fuente de continua es de 730V. En cuanto al control, las expresiones que se han empleado fueron presentadas en los apartados 2.2.1-2.2.3. Todos los datos relevantes relacionados con el sistema que se van a emplear a lo largo de este capítulo se han recopilado en las tablas 6.1 y 6.2, salvo los específicos de UC y la batería, en cada sección se especificará qué datos se requiere emplear.

Se van a simular tres segundos, y se variará la referencia de intensidad de los ejes  $d$  y  $q$  mediante sendos escalones en los segundos uno y dos.

Las constantes del control de corriente se calcularán de la siguiente forma:

$$k_p^i = \frac{L_t + L_s}{\tau_{ctrl}} \quad (6.1)$$

$$k_i^i = \frac{R_t + R_s}{\tau_{ctrl}} \quad (6.2)$$

**Tabla 6.1** Parámetros de la simulación.

Parámetro	Valor
Tensión nominal de la fuente de continua del VSG $V_{dc}^{hv}$	730 V
Tensión nominal de la fuente de continua del DC/DC $V_{dc2}^{hv}$	200 V
Tensión nominal del bus de continua $V_{dc}^{hv}$	750 V
Tensión nominal del VSC	400 V
Potencia nominal del VSC	20 kVA
Inductancia del filtro de lado del convertidor	1.25 mH
Resistencia del filtro de lado del convertidor	0.0393 $\Omega$
Inductancia del filtro de lado de la red	1.25 mH
Resistencia del filtro de lado de la red	0.0393 $\Omega$
Capacidad del filtro	4 $\mu F$
Resistencia de amortiguamiento	0.10 $\Omega$
Inercia virtual deseada (H)	10 seg
Intensidad recurso renovable	8 A
Resistencia virtual	0.05 $\Omega$
Reactancia virtual	0 H

**Tabla 6.2** Ganancias y constantes de tiempo de la simulación.

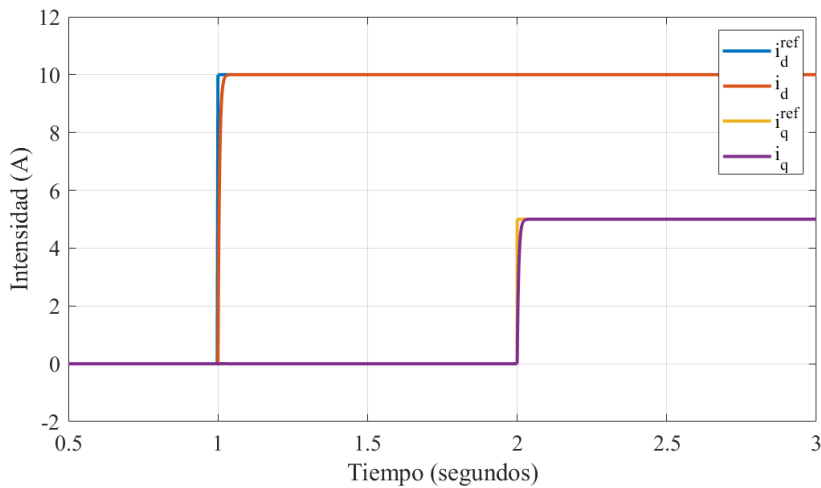
Ganancia	Símbolo	Valor
Constante de tiempo del control de intensidad	$\tau_i$	1 ms
Constante proporcional del control de intensidad	$k_p^i$	0.01
Constante integral del control de intensidad	$k_i^i$	15.708
Constante de tiempo del control de tensión	$\tau_v$	25 ms
Constante proporcional del control de tensión	$k_p^v$	0.0878
Constante integral del control de tensión	$k_i^v$	0
Constante proporcional del PLL	$k_p^{PLL}$	1.8
Constante integral del PLL	$k_i^{PLL}$	717.13

En el apartado 6.1 la constante de tiempo no será de 1ms como aparece en la tabla sino que será de 5ms. Se decidió así para que al mostrar el detalle no se requiera demasiado zoom y se vea de la

forma más nítida posible sin necesidad de un paso de simulación muy pequeño. Todos los apartados siguientes tendrán una constante de tiempo del control de intensidad de 1ms.

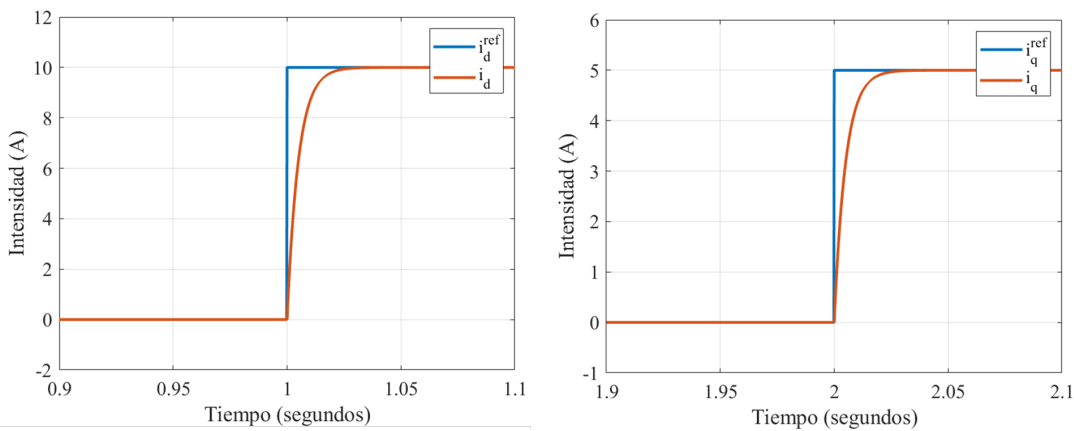
Una vez proporcionados todos los datos necesarios para la simulación, salvo los datos relacionados con la batería y supercondensador que se aportarán en tablas separadas más adelante, y habiendo detallado el procedimiento de control a emplear, se procede a empezar a mostrar los resultados de este primer control de corrientes.

En primer lugar se proporciona la evolución de la corrientes con respecto a su referencia para comprobar que efectivamente el control permite seguir la corriente de referencia correctamente, ver Figura 6.2.



**Figura 6.2** Intensidades inyectadas respecto a sus referencias.

En la gráfica anterior, se aprecia que el control alcanza la referencia de forma muy rápida, pero resulta interesante ofrecer sendos detalles para ver cuan rápido y con que dinámica se alcanzan sendas referencias, ver Figura 6.3. En esta figura se corrobora que ambas respuestas son de primer orden y si se observa con detalle se puede ver que el tiempo para el cual se alcanza el 63.2% del valor en régimen permanente es de unos 5 milisegundos, lo que coincide con que la constante de tiempo del control de intensidad.



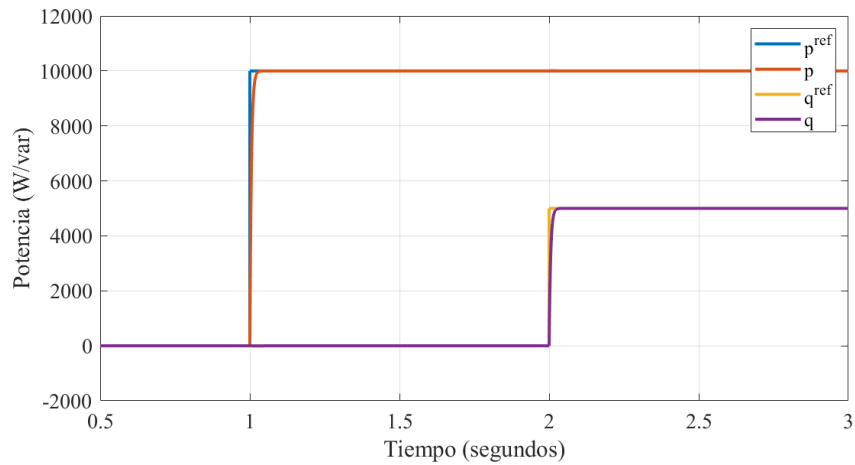
**Figura 6.3** Detalle de las intensidades respecto a sus referencias.

Se confirma así que el control de intensidad está llevando a cabo su función correctamente y que los resultados concuerdan con lo que se anticipó cuando se desarrolló el control. Se puede observar además, que los cambios de intensidad en el eje  $d$  no afecta al  $q$  y viceversa, es decir, las intensidades de los ejes  $d$  y  $q$  están desacopladas. El resto de variables no aportan gran información, es por ello que se ha decidido no representar otras señales.

### 6.1.2 Control de potencias a través de un VSC

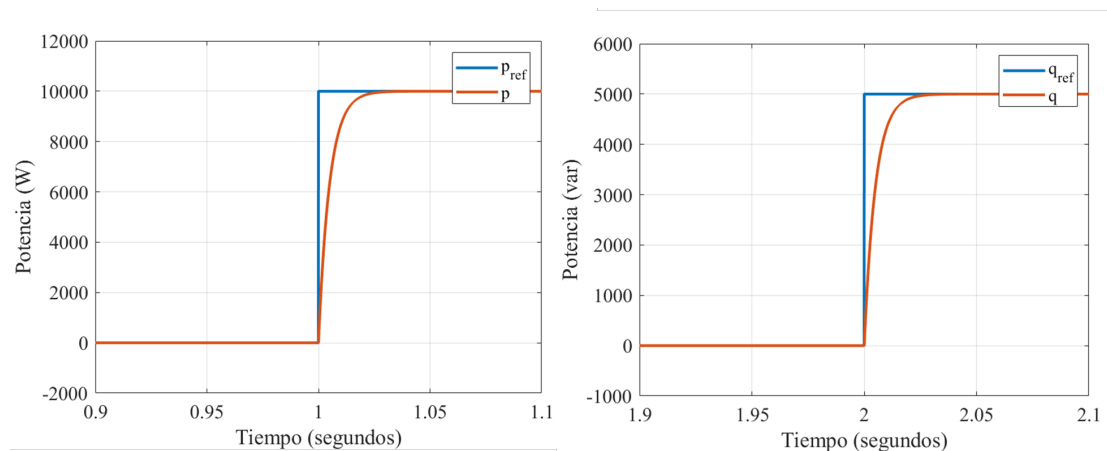
En este apartado el circuito eléctrico se mantiene tal y como estaba en el apartado anterior, la única diferencia es que en este caso se emplearán las ecuaciones (2.35)-(2.36) para controlar las potencias activa y reactiva en vez de las intensidades.

De nuevo se va a aplicar un escalón para comprobar si el control se lleva a cabo correctamente, llegando las potencias a sus correspondientes valores de referencia, ver Figura 6.4



**Figura 6.4** Potencias activa y reactiva inyectadas respecto a sus referencias.

Al igual que se hizo para las intensidades, se aporta un detalle de cada una de las potencias respecto a su referencia, ver Figura 6.5. Se observa que cada potencia alcanza el 63.2% de su referencia en unos 5ms que coincide con el valor de la constante de tiempo.



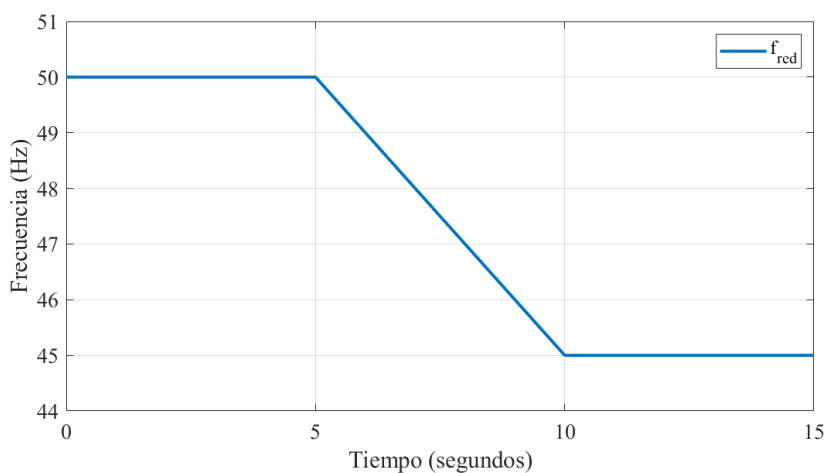
**Figura 6.5** Detalle de las potencias activa y reactiva inyectadas respecto a sus referencias.



Hay un detalle que no se puede apreciar en las gráficas aportadas pero que merece la pena hacer notar. Cuando varía la potencia activa de referencia, la potencia activa varía para seguir esa referencia, sin embargo la potencia reactiva apenas cambia, lo mismo ocurre al variar la potencia reactiva. Para poner ordenes de magnitud a este fenómeno cuando a los dos segundos se cambia la referencia de reactiva, la potencia activa (cuyo valor era 10000W) sufre una oscilación inferior a 5W, se observa por tanto que el acoplamiento es muy débil y que la tarea de control se lleva a cabo de forma correcta.

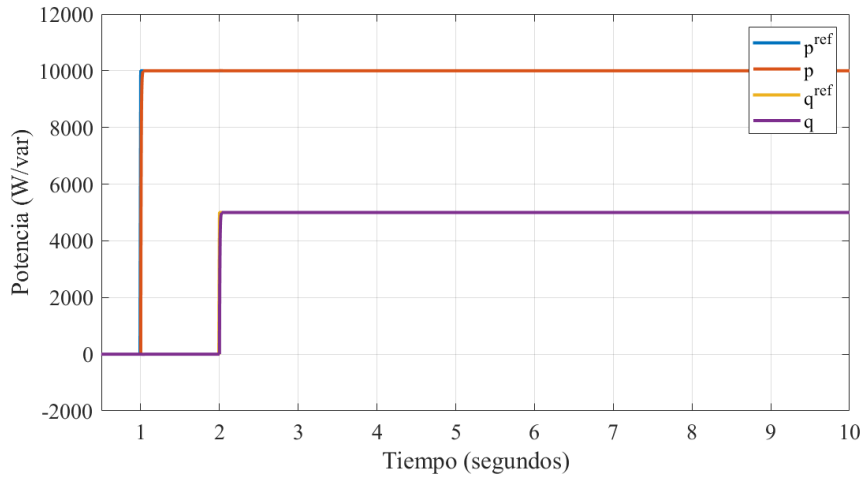
La gráfica de intensidades con sus referencias no se incluirá porque no tienen gran interés de cara al análisis de este apartado, son gráficas muy parecidas a las obtenidas para el control de corrientes pero que en este caso siguen una intensidad de referencia fijada por la potencia de referencia.

Finalmente, para evaluar la respuesta de este control de potencia ante perturbaciones de frecuencia de red, durante este ensayo también se ha generado una variación de la frecuencia. La red tiene frecuencia de 50 Hz durante los primeros cinco segundos (momento que queda fuera de la simulación llevada a cabo en las primeras figuras) cuando la frecuencia comienza a caer con un RoCoF de -1Hz/s hasta el segundo décimo quedando constante en 45 Hz, ver Figura 6.6.



**Figura 6.6** Evolución de la frecuencia de la red.

Se introduce esta idea porque conviene demostrar que este método de control no responde a dicha variación de frecuencia (no proporciona inercia al sistema), ver Figura 6.7. Se observa que la potencia activa sigue su referencia sin modificar su valor ante la variación de frecuencia en la red. Esto se debe a que el PLL se adapta precisamente a la frecuencia del sistema manteniendo el sistema dq imperturbable. Lo que resulta de sumo interés de cara a presentar el siguiente apartado que consistirá precisamente en emular un VSG para conseguir que el sistema tenga inercia virtual.



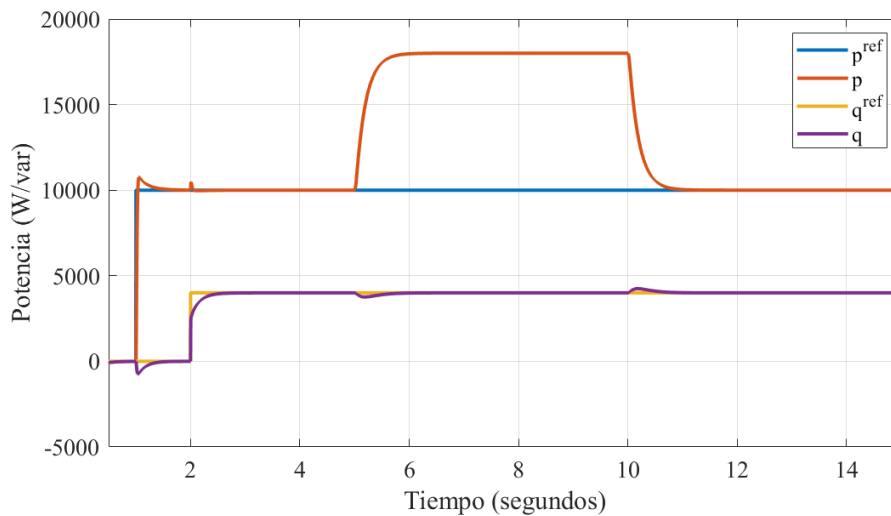
**Figura 6.7** Potencias activa y reactiva inyectadas respecto a sus referencias.

Se concluye por tanto, que esta primera simulación se corresponde con un VSC que se conecta a red y que no aporta ningún apoyo al control de frecuencia al no haber ni emulado inercia ni aplicado ningún tipo de control primario.

## 6.2 VSC conectado a red con filtro y con fuente DC y VSG. Perturbación de frecuencia

En este caso el circuito eléctrico será idéntico respecto a la sección anterior, pero el control va a ser radicalmente distinto, se va a aplicar el control VSG que se presentó en el capítulo 3 de forma detallada. Al aplicar este control los resultados deberían reflejar un sistema con inercia que responde automáticamente a una variación en la frecuencia del sistema.

A partir de ahora se van a simular 15 segundos, principalmente para ver el cambio de frecuencia de la red y la consecuente reacción del sistema.



**Figura 6.8** Potencias activa y reactiva inyectadas respecto a sus referencias.

Como se observa en la Figura 6.8 la potencia reactiva sigue a su referencia en todo momento; sin embargo, la potencia activa a partir del segundo 5 aparentemente deja de seguir a la referencia. Lo que ocurre es que como se comentó previamente en ese momento la frecuencia empieza a caer y por tanto el VSG trata de oponerse a dicha caída de frecuencia inyectando mayor potencia. Por otro lado, se observa que a los diez segundos la potencia activa vuelve a seguir a su referencia, la causa es que la inercia se opone a la variación de frecuencia, pero una vez esta se estabiliza, aunque lo haga a frecuencia distinta a la nominal, el sistema deja de entregar esa inercia. El encargado de corregir ese error en frecuencia es el control primario que posteriormente se introducirá mediante la batería.

Se puede comprobar en la Figura 6.8 que el seguimiento de la referencia deja de ser un primer orden y se vuelve ligeramente más inestable, además la potencia activa y reactiva se encuentran débilmente acopladas. Sin embargo, estos pequeños inconvenientes se ven claramente compensados por el hecho de que el sistema logre tener una respuesta inercial, apoyando así el control de frecuencia del sistema.

Respecto al valor de la potencia entregada cuando se produce esa variación de frecuencia, al estar emulando a un generador síncrono, se puede plantear la expresión final que se obtenía al aplicar equilibrio de pares, es decir, el modelo dinámico del generador:

$$\Delta P_{neta} = \Delta P_{mec} + \Delta P_{elec} = \frac{2HS_B}{fn} \frac{d\Delta\omega}{dt} \quad (6.3)$$

Sustituyendo se llega a:

$$\Delta P_{neta} = \frac{2 \cdot 10s \cdot 20000W}{50Hz} \cdot 1 \frac{Hz}{s} = 8000W \quad (6.4)$$

El resultado que se acaba de obtener de forma analítica, coincide con el resultado que se puede observar en la Figura 6.8, pues al producirse el evento de frecuencia la potencia inyectada pasa de 10kW a 18kW esa diferencia de 8kW es la respuesta inercial del sistema tal y como se acaba de obtener.

### 6.3 Se añade el supercondensador y su control al VSC con VSG . Perturbación de frecuencia

Hasta ahora se ha empleado una fuente ideal de tensión para encargarse de ceder tanto la potencia activa demandada por el VSG para emular inercia como la potencia activa que debería inyectar el parque renovable. Sin embargo, ese elemento no es real. El UC será el elemento real que se ha decidido emplear con el fin de aportar la energía necesaria para emular inercia, ese elemento se incluirá mediante un convertidor electrónico DC/DC que se conectará al bus de continua al que también se conectará una fuente controlable de corriente que simulará el recurso renovable, tal y como se observa en la Figura 4.1.

Con el fin de obtener ese circuito final y controlarlo correctamente se van a definir varias secciones en las que los distintos elementos y sus correspondientes controles se irán introduciendo y validando de forma progresiva.

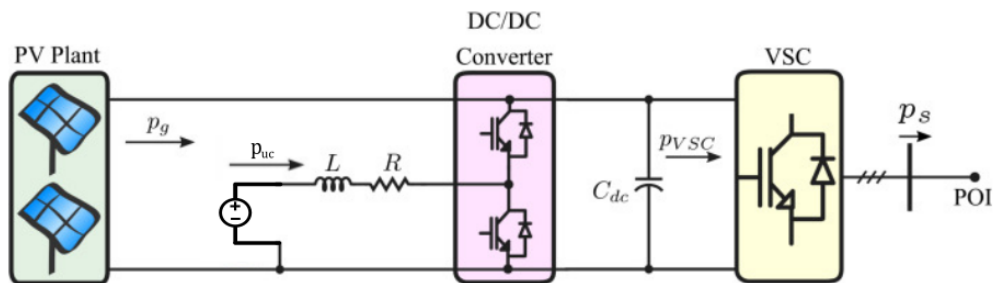
A continuación se aportan los valores de interés referentes al UC:

**Tabla 6.3** Parámetros de interés del supercondensador.

Parámetro	Símbolo	Valor
Capacidad del UC		6 F
Tensión nominal del UC		160 V
Constante proporcional del control del condensador	$k_{p0}^P$	0.075
Tensión de aviso inferior	$v_{uc}^l$	125 V
Tensión de aviso superior	$v_{uc}^h$	145 V
Tensión mínima admisible	$v_{uc}^{min}$	105 V
Tensión máxima admisible	$v_{uc}^{max}$	155 V
Tensión de referencia	$v_{uc}^{ref}$	140V
Constante de tiempo del filtro	$T_p$	1 seg

### 6.3.1 Introducción del convertidor DC/DC y la fuente controlable de intensidad

En este apartado se va a simular un circuito muy similar al que se observa en la Figura 4.1 introduciendo por el momento una fuente ideal de tensión en lugar del supercondensador, como se observa en la tabla 6.1 esta fuente tendrá una tensión nominal de 200 V. El esquema unifilar del circuito sería el que se observa en la Figura 6.9.

**Figura 6.9** Esquema unifilar del sistema.

Se van a llevar a cabo dos simulaciones. En una primera simulación se comprobará que el convertidor DC/DC es capaz de controlar la tensión del bus de continua. En la segunda simulación se llevará a cabo un ensayo de frecuencia manteniendo la tensión del bus DC fija.

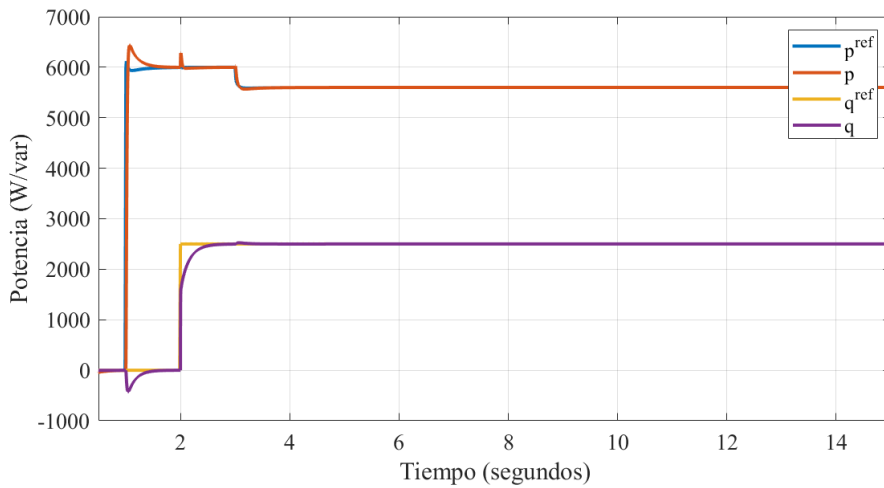
#### Control de la tensión del bus de continua

Como se comentó en el capítulo 4, el convertidor DC/DC tiene la función de mantener la tensión del bus de continua en un determinado valor de referencia y el VSC se encarga de evacuar la potencia producida.

Se considera que el parque renovable comienza a inyectar potencia un segundo después de comenzar la simulación, al inyectar 8 A en el bus de continua que se encuentra a tensiones del entorno de los 750 V, se inyectará una potencia en torno a los 6 kW. Respecto a la reactiva, se variará su referencia en el segundo 2 (igual que en los anteriores apartados) con un escalón de 2.5 kvar.

En esta simulación, como se dijo previamente se mantendrá la frecuencia en 50 hercios y se comprobará si el control del convertidor DC/DC es capaz de mantener la tensión del bus de continua en su valor de referencia, para ello se le aplicará un escalón a la tensión de referencia del bus de continua de 750 a 700V en el segundo 3.

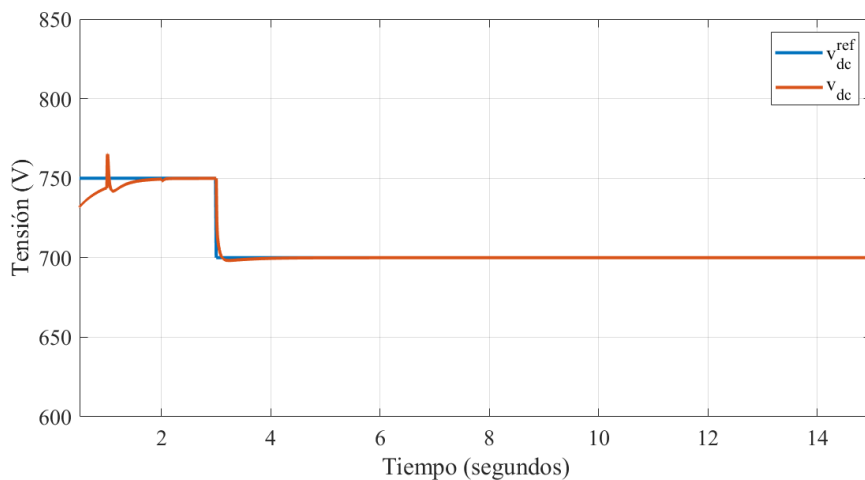
En primer lugar, se aportan las gráficas relativas a las potencias activa y reactiva inyectadas en el POI junto con sus respectivas referencias, ver Figura 6.10. Se observa que la potencia activa de referencia pasa a ser en torno a 6kW tras un segundo de empezar la simulación, tal y como se dedujo previamente.



**Figura 6.10** Potencias activa y reactiva inyectadas respecto a sus referencias.

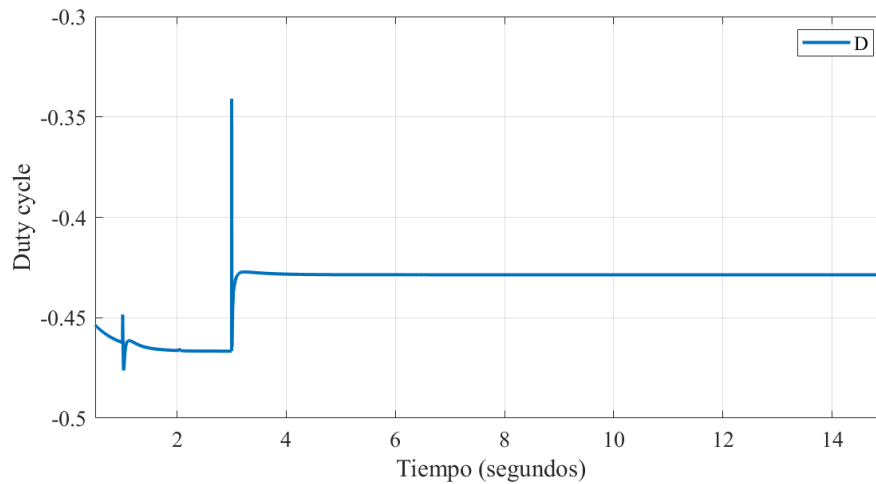
Se observa también que en el segundo tres la potencia activa de referencia, y en consecuencia la potencia inyectada, caen levemente la razón es que en dicho instante se cambia la referencia de tensión del bus de continua, ver Figura 6.11, desde 750 V a 700 V, al inyectar el recurso renovable la misma intensidad, el resultado es una leve caída de la potencia producida.

En la Figura 6.11 se comprueba que el convertidor DC/DC ha conseguido controlar la tensión del bus de continua correctamente.



**Figura 6.11** Tensión del bus de continua del VSC respecto a su referencia.

Como se está operando un convertidor DC/DC elevador, resulta interesante mostrar la gráfica de la evolución del duty cycle, ver Figura 6.12, para comprobar analíticamente si el convertidor está operando correctamente.



**Figura 6.12** Evolución del duty cycle del convertidor DC/DC.

La ecuación del convertidor DC/DC que se ha introducido en la simulación viene dada por:

$$v_l = \frac{1+D}{2} \cdot v_h \quad (6.5)$$

donde  $v_l$  y  $v_h$  representan la tensión del lado de baja y alta tensión respectivamente.

Considerando la tensión del lado de alta de 750 V (primeros tres segundos):

$$200 = \frac{1+D}{2} \cdot 750 \quad \longrightarrow \quad D = -0.467 \quad (6.6)$$

Considerando la tensión del lado de alta de 700 V (a partir de los tres segundos):

$$200 = \frac{1+D}{2} \cdot 700 \quad \longrightarrow \quad D = -0.428 \quad (6.7)$$

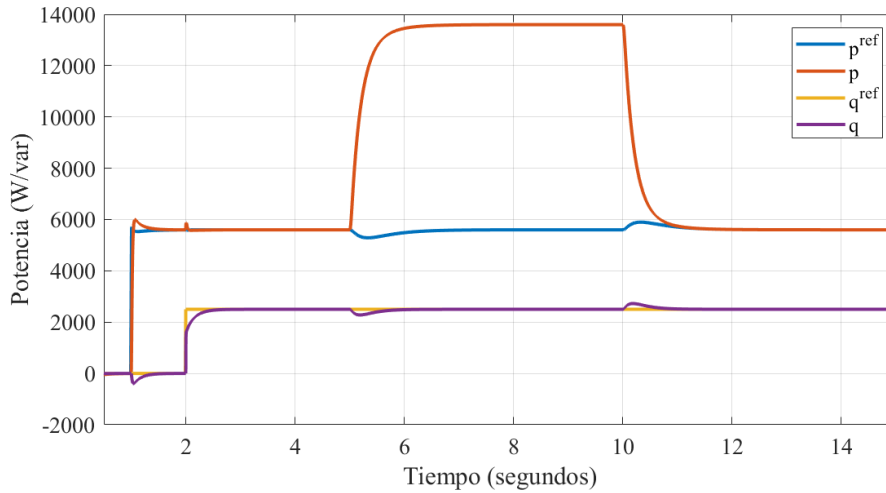
Se comprueba mediante la Figura 6.12, aunque sea de forma aproximada, que los duty cycle obtenidos de forma analítica coinciden con los que se obtienen mediante la simulación.

### Ensayo de frecuencia

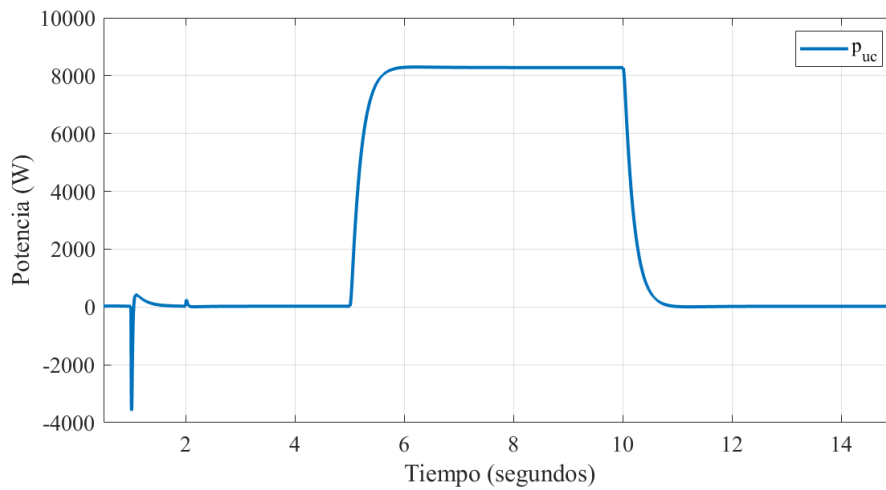
En esta simulación se someterá al sistema a una perturbación de frecuencia para comprobar si se ofrece una respuesta inercial, además de verificar que la tensión del bus de continua se mantenga a su vez controlada. La perturbación de frecuencia será idéntica a la de la Figura 6.6.

En primer lugar, se aportan las gráficas relativas a las potencias activa y reactiva inyectadas en el POI junto con sus respectivas referencias, ver Figura 6.13. Como se puede observar al producirse el evento de frecuencia el control VSG hace que se inyecte una potencia mayor a la producida por el parque renovable ( $p^{ref}$ ). Esa potencia que asciende a 8kW, tal y como se demostró previamente, será proporcionada por la fuente ideal de tensión que posteriormente será sustituida por el supercondensador. Se ofrece en la Figura 6.14 la gráfica de la potencia cedida por la fuente ideal de tensión que provisionalmente desempeña la labor del supercondensador. Se puede comprobar

que efectivamente, como se acababa de deducir, la potencia entregada por la fuente ideal de tensión es de 8kW que coincide con la respuesta inercial esperada por parte del sistema como consecuencia del control VSG. Es decir, se comprueba que es la fuente ideal de tensión la que aporta la energía necesaria para aportar respuesta inercial ante un evento de frecuencia.

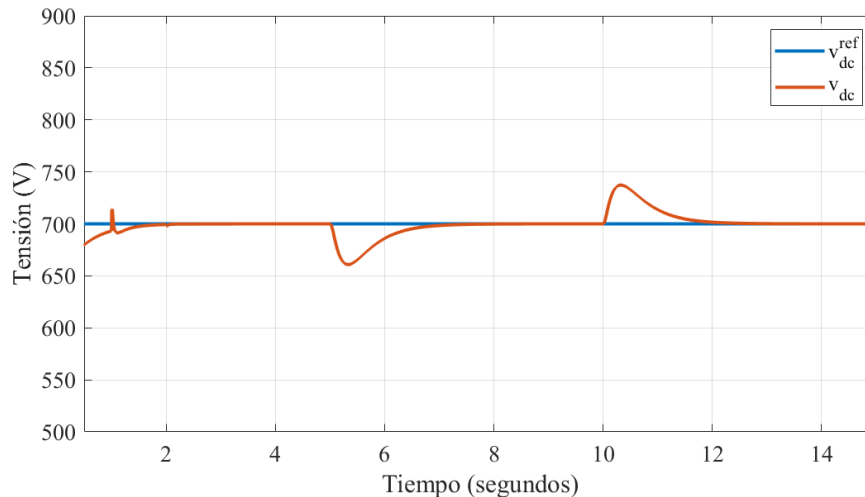


**Figura 6.13** Potencias activa y reactiva inyectadas respecto a sus referencias.



**Figura 6.14** Potencia activa cedida por la fuente ideal de tensión.

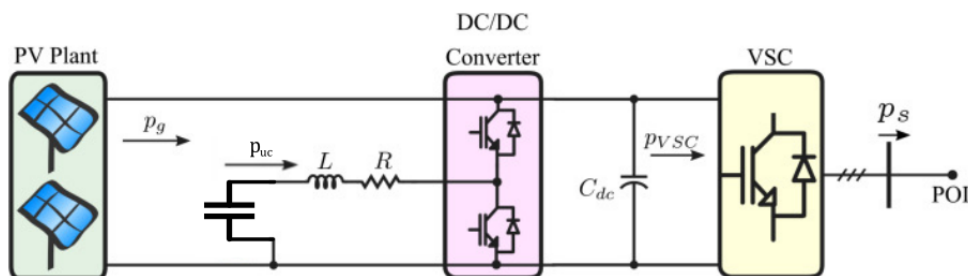
Por otro lado, en la Figura 6.15 se observa que la tensión del bus de continua sigue a su referencia correctamente. Se puede observar cómo el bus de continua varía su tensión cuando comienza y termina el evento de frecuencia. Como se explicó en el capítulo 4 el ESS se encarga de mantener la tensión del bus de continua y lo que esta haciendo de forma indirecta es inyectar la energía demandada por el control para apoyar la frecuencia de la red según un VSG. La secuencia será que al caer la frecuencia el control VSG inyectará más potencia que saldrá de la energía almacenada en el condensador del bus DC, como consecuencia caerá su tensión y el control del convertidor DC/DC intentará restablecerla inyectando energía de la ESS, eso es precisamente lo que se observa en la Figura 6.15.



**Figura 6.15** Tensión del bus de continua del VSC respecto a su referencia.

### 6.3.2 Introducción del supercondensador sin controlar su tensión

En este apartado se introducirá el supercondensador en el lugar de la fuente ideal de tensión, la tensión inicial del UC va a ser de 125 V. Además se someterá al sistema a un evento de frecuencia idéntico al de los anteriores apartados. El diagrama unifilar de este sistema es el que se observa en la Figura 6.16.



**Figura 6.16** Esquema unifilar del sistema.

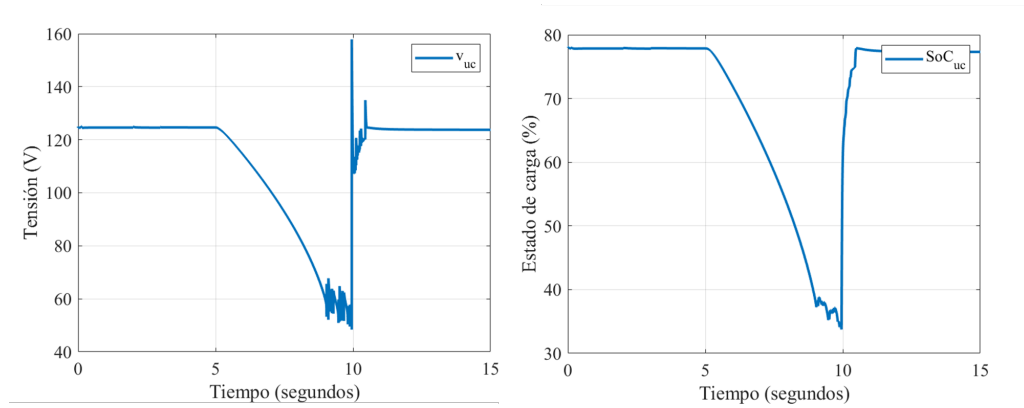
Como se observa en la Figura 6.17 el UC, a diferencia de la fuente ideal de tensión, se descarga, además lo hace relativamente rápido. El estado de carga, y más importante, la tensión del UC caen en gran medida durante el tiempo en que ofrece respuesta inercial (mientras dura la caída de la frecuencia).

Esa gran caída de tensión tiene dos consecuencias importantes:

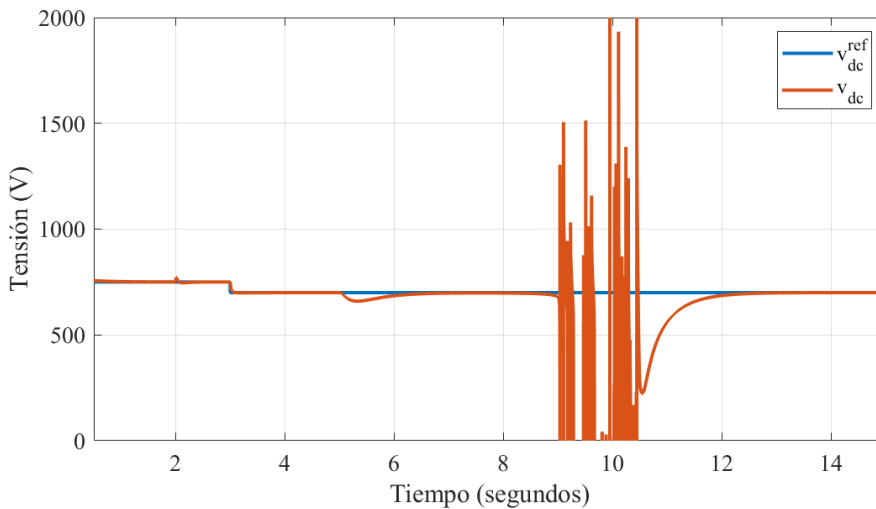
- El UC debe operar dentro de unos límites de tensión, en este caso no ocurre nada por ser una simulación, pero un UC real se destruiría si su tensión cayese más de un 50% sobre su valor de operación como se observa en la Figura 6.17.
- Otra consecuencia de que el UC se descargue en exceso es que se queda sin energía suficiente para controlar la tensión del bus DC, ver Figura 6.18.

En la Figura 6.18 se observa que a los 9 segundos aproximadamente el UC tiene tan poca energía almacenada (y relacionado con ello una tensión tan baja) que no es capaz de controlar la tensión del





**Figura 6.17** Evolución de la tensión y el SoC del UC sin controlar.



**Figura 6.18** Tensión del bus de continua del VSC respecto a su referencia (UC no controlado).

bus DC que durante varios segundos oscila sin control llegando a tensiones de kilovoltios que muy probablemente dañaría permanentemente dicho bus de continua.

En conclusión, resulta imprescindible integrar en el control actual la gestión del estado de carga del UC, tanto por la integridad del UC como por la del resto de elementos del sistema.

### 6.3.3 Control de supercondensador

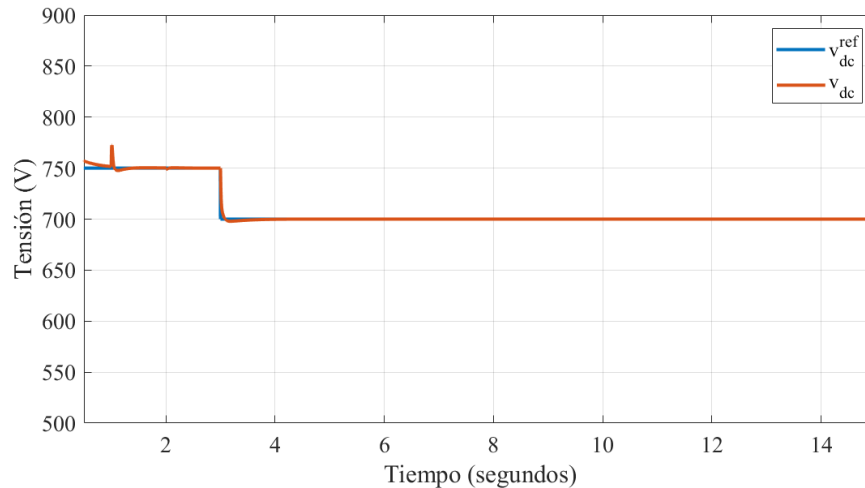
Como se ha comentado es necesario controlar la tensión del UC, esta tarea se llevará a cabo según se explicó en el capítulo 4. Se espera encontrar un equilibrio entre tener una respuesta inercial suficiente ante la variación de frecuencia y mantener la tensión del UC en unos márgenes aceptables. En este caso la tensión inicial del UC será de 140 V.

En esta sección se llevarán a cabo dos simulaciones. Una primera simulación en la que se controlará la tensión del bus de continua a través de la energía aportada por el UC, en la cual la frecuencia se mantendrá constante. Y una segunda simulación en la que se llevará a cabo un ensayo de frecuencia, manteniendo la tensión de referencia del bus DC constante.

### Control de la tensión del bus de continua

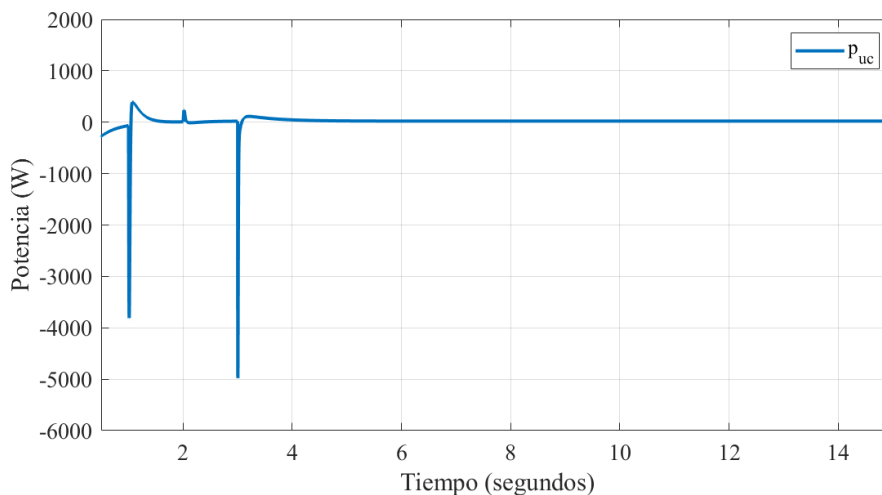
En este apartado se mantendrá la frecuencia constante en 50 hercios y se aplicará un escalón a la tensión de referencia del bus de continua desde 750 a 700V en el segundo 3.

En primer lugar, mediante la Figura 6.19 se comprueba que la tensión del bus de continua sigue a su valor de referencia correctamente.



**Figura 6.19** Tensión del bus de continua del VSC respecto a su referencia (UC controlado).

Al mantenerse la frecuencia del sistema constante, no será necesario aportar inercia, lo que implica que el UC apenas tendrá que aportar energía, ver Figura 6.20. Se puede observar cómo en esta simulación el UC se encargará de absorber energía durante un breve instante en el segundo 3, para de ese modo conseguir reducir la tensión del bus de continua para seguir su referencia.



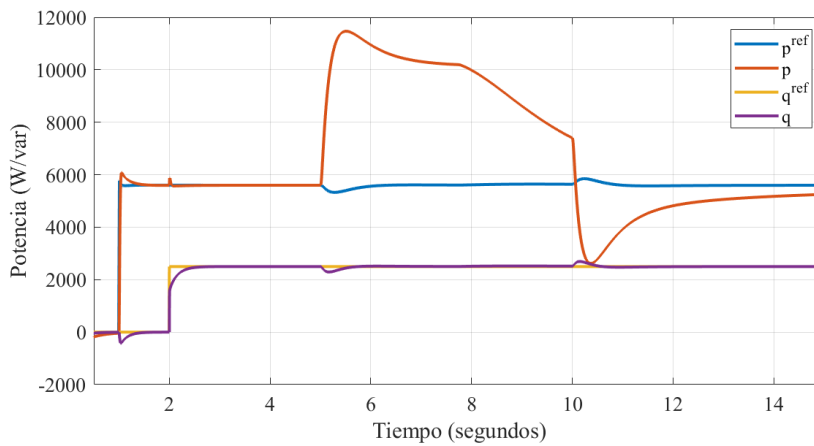
**Figura 6.20** Potencia activa cedida por el supercondensador.

La tensión y el SoC del supercondensador se mantienen prácticamente constantes, lo cual era previsible al ser las energías absorbida y cedida por el mismo prácticamente nulas. No se considera necesario incluir una gráfica para demostrarlo, pues se trata de un razonamiento trivial.

**Ensayo de frecuencia**

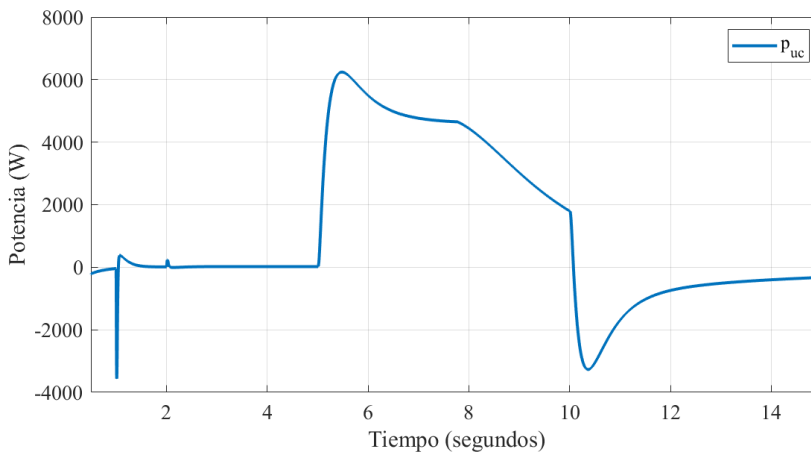
En esta simulación se someterá al sistema a una perturbación de frecuencia de las mismas características a la perturbación incluida en los anteriores apartados. La referencia de la tensión del bus de continua se mantendrá constante. Se busca conseguir que el sistema proporcione una respuesta inercial al evento de frecuencia, pero también conserve un SoC aceptable.

En primer lugar, se muestra la Figura 6.21 en la que se observa que tanto la potencia activa como la reactiva siguen correctamente a su referencia salvo por una excepción. Entre los segundos 5 y 15 la potencia activa no coincide con la de referencia, eso se debe a que se muestra como potencia activa de referencia la potencia inyectada por el recurso renovable. Sin embargo, la potencia realmente inyectada en el POI ( $p$ ) también tiene en cuenta la potencia inyectada en concepto de aporte de inercia o incluso de carga o descarga del UC para devolverlo a un SoC aceptable.



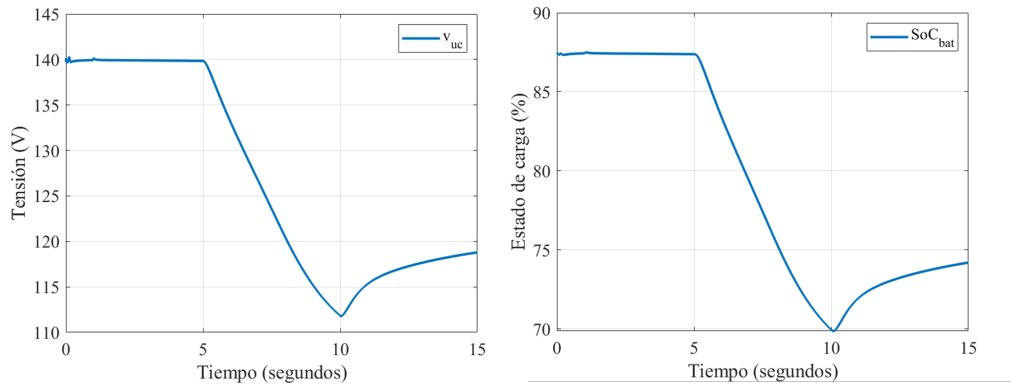
**Figura 6.21** Potencias activa y reactiva inyectadas respecto a sus referencias.

La potencia aportada para proporcionar respuesta inercial se corresponde con la potencia inyectada por el UC y su gráfica se proporciona en la Figura 6.22. Como se puede observar la potencia inyectada no es de 8kW como cuando se tenía una fuente ideal de tensión en lugar del UC. La causa es que se busca una solución de compromiso entre el aporte de inercia y el mantener un SoC aceptable, lo que hace que según se va descargando el UC, el aporte de respuesta inercial sea cada vez menor.



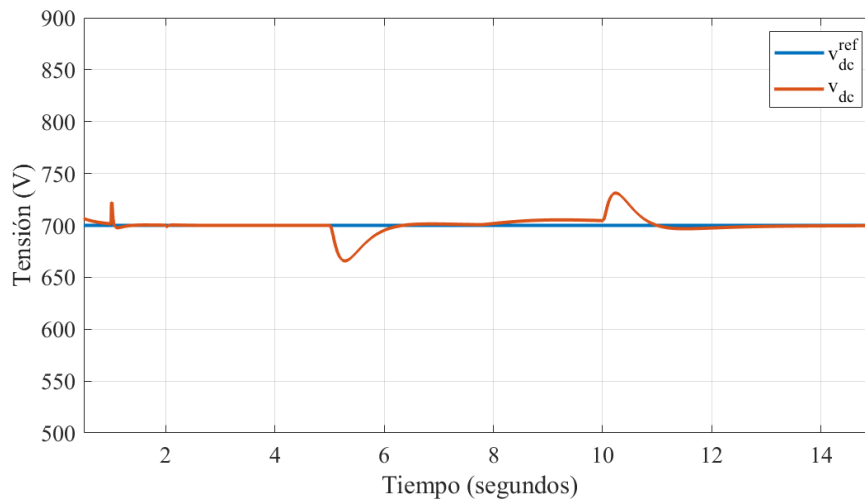
**Figura 6.22** Potencia activa cedida por el supercondensador.

En la Figura 6.23 se muestra cómo evoluciona la tensión o el SoC del supercondensador en el tiempo. Como era de esperar el UC comienza a descargarse a partir del segundo 5 y lo sigue haciendo hasta el segundo 10. Sin embargo, la velocidad de descarga va decreciendo, pues cada según cae la tensión del UC, este aporta cada vez menos potencia tal y como se vio previamente. A partir del segundo 10 el evento de frecuencia desaparece y el supercondensador comienza a absorber energía para recuperar lentamente la tensión de referencia. También se comprueba que se consigue mantener en todo momento al UC con una tensión superior a la mínima admisible (105V).



**Figura 6.23** Evolución de la tensión y el SoC del UC controlado.

Por último, se proporciona la Figura 6.24 en la que se observa que la tensión de bus de continua sigue a su tensión de referencia correctamente, las variaciones en la tensión del bus DC en los segundos 5 y 10 ya se abordaron de forma pormenorizada al principio del capítulo.



**Figura 6.24** Tensión del bus de continua del VSC respecto a su referencia (UC controlado).

## 6.4 Se añade la batería y su control. Perturbación de frecuencia

En esta última sección se va a incluir una batería de ion-litio que se controlará de tal forma que aporte control primario de frecuencia, ver Figura 5.1. Esta ESS se integrará conectándose directamente al POI a través de un segundo VSC con su correspondiente filtro cuyos parámetros serán idénticos a los del primer VSC. En este caso se va a construir el circuito y control directamente sin pasos intermedios, pues la inclusión de la batería apenas afecta al control del resto del circuito, lo que permite integrarla de forma relativamente sencilla.

A la batería se le ha implementado un control similar al del UC para mantener el SoC de la misma dentro de unos niveles aceptables. Sin embargo, las baterías de ion-litio no están tan restringidas como los UC lo que hace que el rango de operación sea considerablemente más amplio y las consecuencias de salir de él, bastante menos drásticas.

A continuación se aportan los valores de interés referentes a la batería:

**Tabla 6.4** Parámetros de interés de la batería.

Parámetro	Símbolo	Valor
Tensión nominal de la batería	$v_n$	400 V
Potencia nominal de la batería	$S_n$	10 kVA
SoC mínimo admisible	$SoC_{bat}^{min}$	5 %
SoC máximo admisible	$SoC_{bat}^{max}$	95 %
Constante de regulación	R	1 Hz/kW
Constante de tiempo del control de intensidad del VSC2	$\tau_{i2}$	1 ms

Se van a llevar a cabo dos simulaciones, una primera simulación en la que el estado inicial de carga de la batería es del 60 % , que coincide con la referencia, y por tanto no se requiere inyectar o absorber potencia para controlar el estado de carga; y otro en el que el estado de carga inicial es del 15 % y por tanto el control procurará aumentar el estado de carga.

En este caso no se van a aportar gráficas del SoC del UC, de la potencia inyectada por el otro VSC o de su tensión del bus de continua porque esas gráficas son prácticamente idénticas a las que se ofrecieron en la anterior sección entre la Figura 6.21 y la Figura 6.24, pues como se ha comentado, la inclusión de la batería tiene un efecto muy limitado en la parte del sistema que se conecta al VSC original. Sí se representará el aporte de potencia del recurso renovable, del UC y de la batería, pues dichas gráficas están cargada de significado y permitirá llegar a valiosas conclusiones.

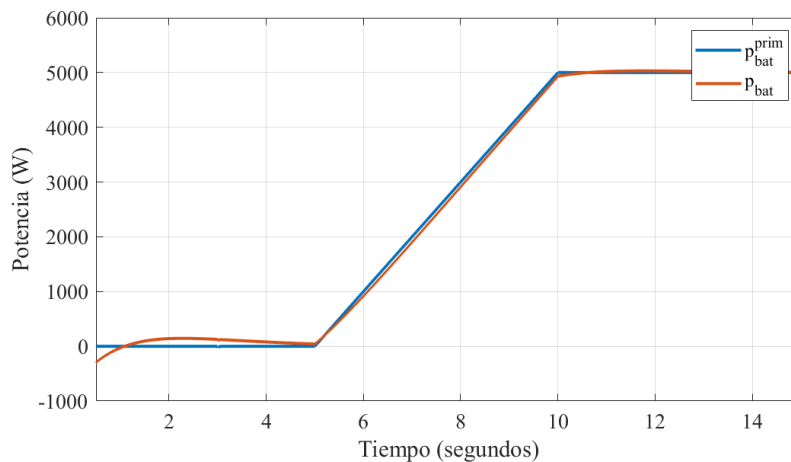
### 6.4.1 Simulación incluyendo la batería con un 60 % de SoC inicial

En esta primera simulación se elige un SoC inicial que coincide con el valor de referencia de forma que se entregará la potencia que demande el control primario de frecuencia.

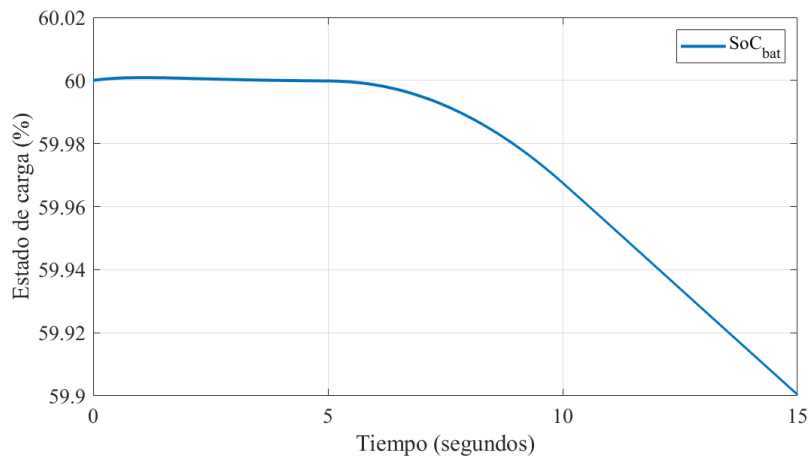
En primer lugar, se representa la potencia entregada por la batería, ver Figura 6.25, como se puede observar la potencia entregada por la batería se corresponde con la demandada por el control primario al caer la frecuencia, además se observa que se consigue seguir la referencia de forma rápida y bastante exacta. Al estar cediendo una determinada potencia, que además es creciente, se espera ver que el SoC de la batería permanece constante hasta que ocurra el evento de frecuencia

momento en el cual el SoC comenzará a decrecer con una pendiente creciente hasta  $t=10s$  cuando seguirá decreciendo con pendiente constante, ver Figura 6.26.

En la Figura 6.25 se observa también como al terminar el evento de frecuencia en el segundo 10, el control primario sigue aportando potencia. Eso se debe a que el control primario actúa ante una desviación de la frecuencia sobre su valor de referencia. Por tanto, cuando la frecuencia se establece en 45 hercios, aunque ya no varié, sí que tiene un error respecto a la frecuencia de referencia. En consecuencia, el control primario seguirá inyectando potencia.



**Figura 6.25** Potencias activa entregada por la batería y demandada por el control primario (caso A).



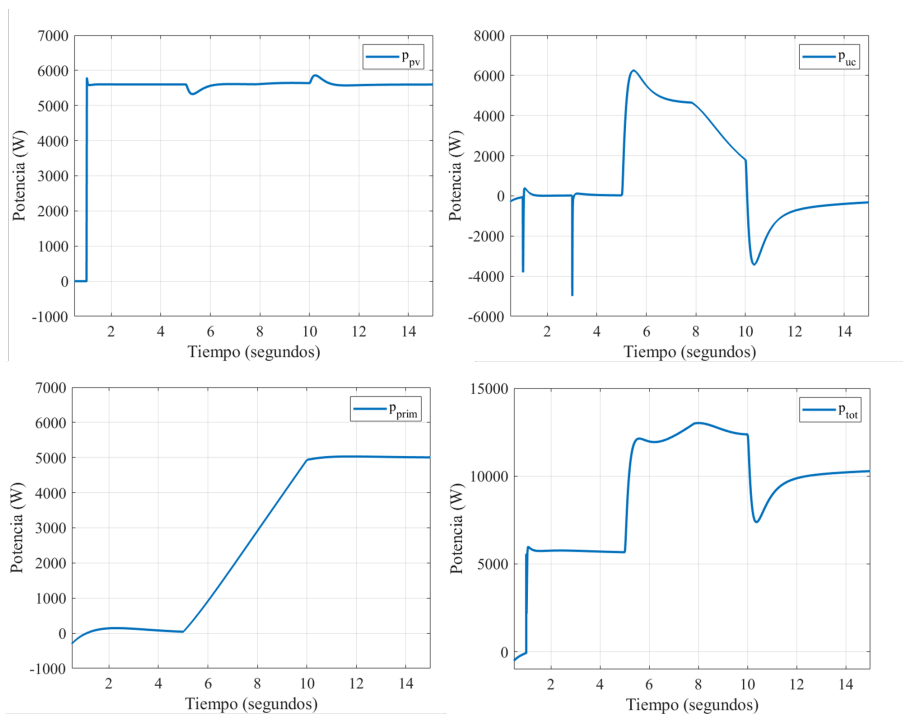
**Figura 6.26** Evolución del estado de carga de la batería (caso A).

Por último, se ofrece la Figura 6.27, en ella se puede observar la potencia inyectada por el parque renovable (arriba izquierda), dicha potencia no se ve prácticamente afectada por el evento de frecuencia, únicamente se ve ligeramente afectada cuando varía la tensión del bus DC. Arriba a la derecha se observa la potencia entregada por el supercondensador, como se puede observar al ocurrir el evento de frecuencia (segundo 5) el UC comienza a aportar su energía para aportar inercia, aunque según va disminuyendo su tensión, la potencia entregada comienza a disminuir para intentar mantener un nivel de tensión adecuado en el equipo. Al hacerse constante la frecuencia, el UC comienza a absorber energía para intentar recuperar su tensión de referencia.

En la Figura 6.27, se observa en la gráfica inferior izquierda la potencia aportada por la batería

en concepto de control primario. Como se puede observar según va aumentando la desviación de la frecuencia del sistema respecto a la de referencia, se va aportando una mayor potencia. Además cuando termina el evento de frecuencia y la frecuencia queda constante en 45 hercios el control primario sigue aportando potencia pues se tiene un error en frecuencia. Todo lo anterior se corresponde con el comportamiento que se espera del control primario de un sistema de potencia.

Finalmente, en la gráfica inferior derecha se observa la potencia inyectada en el POI. Dicha potencia será muy parecida a la suma de las anteriores, pues las pérdidas del sistema son pequeñas. Como se puede observar en el segundo 5 se pasa de evacuar únicamente la energía producida por el parque renovable a evacuar una cantidad de potencia mucho mayor debido en un primer momento a la respuesta inercial, y apoyada por el control primario que aportará cada vez más potencia según va cayendo la frecuencia.



**Figura 6.27** Potencias activa entregada por el parque renovable, el UC, la batería y la inyectada en el POI (caso A).

### 6.4.2 Simulación incluyendo la batería con un 15% de SoC inicial

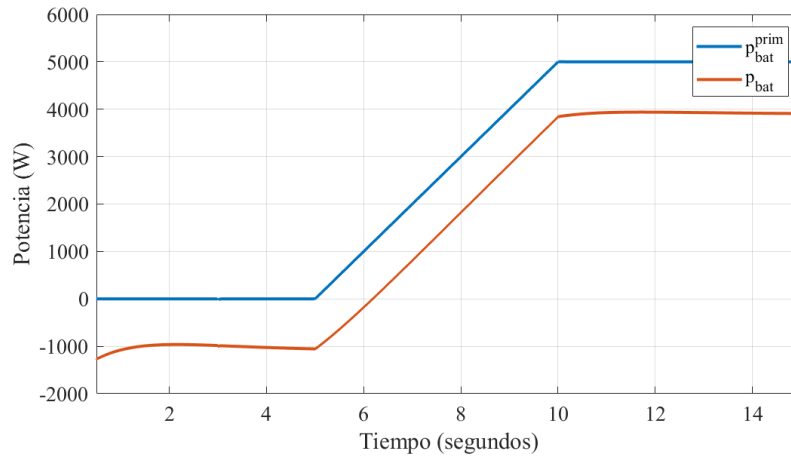
En esta segunda simulación se parte de un estado de carga inicial bastante bajo, eso va a hacer que la parte del control que se encarga de mantener el estado de carga tenga un peso considerable.

En la Figura 6.28 se observa que en un primer momento, como la frecuencia del sistema coincide con la de referencia, el control trata de devolver el SoC de la batería a un valor más cercano a su valor de referencia inyectando energía en la batería. Sin embargo, al comenzar a caer la frecuencia en el quinto segundo el sistema empieza a apoyar la frecuencia del sistema, en un primer momento absorbiendo menor potencia y posteriormente, cuando la frecuencia ha caído considerablemente, inyectando potencia a pesar de tener un SoC bajo, pues en dicho instante la prioridad deja de ser cargar la batería y pasa a ser aumentar la frecuencia.

En este caso, a diferencia del caso del UC (que aporta inercia y no control primario), cuando la frecuencia se estabiliza en 45 Hz la batería continua inyectando energía pues el control primario no

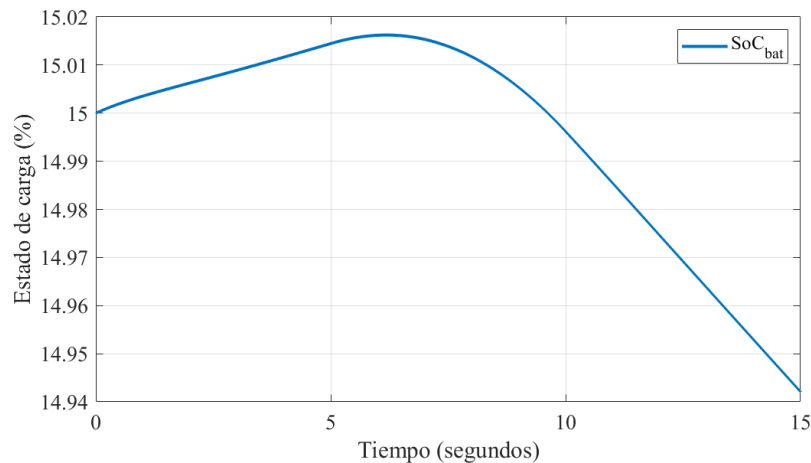
reacciona a las variaciones de frecuencia (como en el caso de la inercia), sino que actúa cuando la frecuencia del sistema es distinta a la de referencia.

En este caso se ha seleccionado una caída de cinco hertzios como ejemplo académico, para ver de forma clara la reacción del sistema, pero estas caídas no se observan en sistemas eléctricos reales, y si se observan lo más probable es que sea instantes antes de la caída de dicho sistema pues las redes eléctricas actuales no soportan caídas de frecuencia del 10% .



**Figura 6.28** Potencias activa entregada por la batería y demandada por el control primario (caso B).

Respecto a la Figura 6.29, la evolución del estado de carga está muy ligada a la potencia inyectada o absorbida por la batería. De esa forma, se observa que cuando la batería absorbe energía su SoC aumenta, y cuando la frecuencia ha caído considerablemente y la batería está inyectando energía el SoC de la misma disminuye.



**Figura 6.29** Evolución del estado de carga de la batería (caso B).



En este apartado se observa por tanto que con el control de la batería al igual que se hizo con el del UC se llega a una solución de compromiso, en la cual se evalúa el SoC de la batería y el error de la frecuencia de la red respecto a su frecuencia nominal, y mediante las expresiones que se presentaron en el capítulo 5 se otorga prioridad a controlar el SoC de la batería o a restablecer la frecuencia nominal de la red.



# 7 CONCLUSIONES

---

Las principales conclusiones de este trabajo y las líneas de trabajo futuro para el control de frecuencia de una red eléctrica dominada por fuentes de energía renovable se exponen en este capítulo.

## 7.1 Conclusiones generales

Este trabajo de fin de grado ha abordado el potencial de integrar ESS junto con las fuentes de energía renovable, especialmente la eólica y fotovoltaica, para poder simular un VSG y tener un sistema eléctrico no solo más sostenible sino más estable y robusto que antes de comenzar esta transición energética. El foco de este trabajo se ha puesto en el control de frecuencia.

Para poder aportar respuesta en frecuencia ha sido necesario incluir ESSs tratando de integrarlas de la forma más eficiente posible y gestionándolas mediante el control de distintos convertidores electrónicos, el convertidor DC/DC y el VSC.

El capítulo 3 ha servido para introducir el concepto del VSG y para implementarlo en el VSC de forma que el sistema compuesto por la fuente de energía renovable y el convertidor electrónico se comportase de forma similar a un generador síncrono gracias a la integración de una ESS, oponiéndose así a los cambios de frecuencia a través de su inercia virtual.

En el capítulo 4 se llevó a cabo un estudio técnico y económico de las principales ESSs que podían cumplir la función de ofrecer una respuesta inercial a los cambios de frecuencia. La solución seleccionada fueron los supercondensadores, por sus favorables características técnicas, además de su precio, que era más atractivo que el de las demás tecnologías. Posteriormente se integró el UC a través de un convertidor DC/DC elevador que se conectaba al bus DC del VSC y se llevó a cabo un control que no solo proporcionase respuesta inercial a la red eléctrica sino que además controlase el SoC del UC para evitar provocar daños al equipo.

En el capítulo 5 se estudiaron distintas ESSs desde el punto de vista técnico y económico en busca de la mejor alternativa para proporcionar control primario de frecuencia a la red eléctrica. La tecnología seleccionada fueron las baterías, siendo la de ion-litio la que mejor se adaptaba a las especificaciones requeridas. Posteriormente se integró en el sistema a través de un segundo VSC con su correspondiente filtro y se desarrolló una estrategia de control similar a la del UC en el sentido que se busca un equilibrio entre proporcionar control primario y gestionar el SoC de la batería.

Finalmente, se llevaron a cabo una serie de simulaciones en las que progresivamente se fue construyendo el circuito de la Figura 5.1. En primer lugar, se validó el control VSG empleando una fuente ideal de tensión que se acopla a red a través de un VSC, en el cual se implementa el control

correspondiente al VSG. Posteriormente se eliminó la fuente ideal y se sustituyó por una fuente controlable de corriente que representaba el recurso renovable, y la energía para proporcionar respuesta inercial pasó a proceder del UC que se integró a través de un convertidor DC/DC. Finalmente se integró la batería de ion-litio al sistema a través de un VSC con un filtro LCL, obteniendo un circuito con respuesta inercial y de control primario gracias a la integración de ESSs en la planta de generación renovable.

Tras llevar a cabo todo lo anterior, se ha comprobado que mediante la integración en una central renovable de un supercondensador para emular un VSG y una batería de ion-litio para aportar control primario, es posible apoyar al control potencia-frecuencia. Dicho apoyo será imprescindible para poder ir integrando grandes cantidades de energía eólica y fotovoltaica en la red a la vez que se desmantelan centrales convencionales.

## 7.2 Líneas de trabajo futuro

La gran flexibilidad que aportan las ESSs de cara a integrar una gran cantidad de energía eólica y fotovoltaica en la red eléctrica conduce a una gran variedad de líneas de trabajo futuras que se resumen abajo:

- Análisis de topologías distintas

Se podría analizar otras topologías para la integración de las ESSs. Por ejemplo, intentar integrar tanto el UC como la batería a través de un único convertidor DC/DC y comprobar si se puede llevar a cabo dicho control correctamente.

- Control de tensiones

En este trabajo de fin de carrera se ha decidido poner el foco en el control de frecuencia, sin embargo, sería interesante desarrollar también el control de tensiones.

- Estudio de los VSG en la red eléctrica real

El control de frecuencia se ha hecho desde el punto de vista de como apoyaría cada VSG a la frecuencia de la red. Pero sería interesante llevar a cabo una simulación para comprobar, al menos de forma cualitativa, como afectaría la proliferación de estos generadores síncronos virtuales a nivel nacional en sustitución de las centrales convencionales.

- Estudio económico de los VSGs

Sería interesante llevar a cabo un estudio económico del coste que tendría implementar VSGs y proporcionar control primario de frecuencia en plantas renovables de distintos tamaños e incluso hacer una estimación del coste de implementarlo en todas las centrales eólicas y fotovoltaicas del País.

- Aplicación a la batería de vehículos eléctricos

Una línea de investigación interesante, que guarda cierta relación con el contenido desarrollado en este trabajo sería estudiar la posibilidad de emplear las baterías de los vehículos eléctricos para aportar apoyo en frecuencia a la red eléctrica se podría analizar tanto la conexión entre la red y la batería examinando la electrónica de potencia que sería necesaria para tener la posibilidad de que el flujo de energía circulase en ambas direcciones como el control requerido para llevar a cabo esta tarea. Sería evidentemente algo voluntario y habría que llevar a cabo un estudio económico para determinar qué variación del precio de la energía (entre la carga y la descarga) permite que los ingresos por venta de energía desde la batería se impongan al coste implícito de ceder la energía, en forma de consumir un ciclo de vida de la batería.

## Apéndice A

# Consumo de los vehículos eléctricos

---

Se propone un cálculo del consumo aproximado de los vehículos eléctricos para dar un orden de magnitud del efecto que puede tener la electrificación del parque automovilístico mundial en la demanda eléctrica.

### A.1 Caso de estudio 2022

En el año 2022 se vendieron un total de 10 millones de vehículos eléctricos (EV del inglés electric vehicle) e híbridos a nivel mundial [26], teniendo en cuenta que el coche medio recorre unos 13000 kilómetros al año y considerando que de media un vehículo eléctrico consume unos 0.15 kilovatios-hora por cada kilómetro recorrido, se puede recopilar todo lo anterior para calcular cual será la energía eléctrica aproximada que consumirán los vehículos eléctricos vendidos en 2022:

$$E_{EVs} = 10 \cdot 10^6 \text{vehiculos} \cdot 13000 \frac{\text{Km}}{\text{anual}} \cdot 0.15 \frac{\text{kWh}}{\text{Km}} = 19.5 \frac{\text{TWh}}{\text{anual}} \quad (\text{A.1})$$

Para poner el resultado obtenido en perspectiva, esa energía es aproximadamente igual a la energía generada en Croacia en un año.

### A.2 Caso de estudio 2030

En el año 2030 se espera que haya al menos 250 millones de EVs en circulación en todo el mundo [26], si se consideran los mismos valores de consumo y de kilómetros recorridos anualmente por cada vehículo, se puede plantear:

$$E_{EVs} = 250 \cdot 10^6 \text{vehiculos} \cdot 13000 \frac{\text{Km}}{\text{anual}} \cdot 0.15 \frac{\text{kWh}}{\text{Km}} = 487.5 \frac{\text{TWh}}{\text{anual}} \quad (\text{A.2})$$

Este valor es comparable a la energía generada por Francia o Alemania durante un año.

En resumen la electrificación del sector automovilístico está provocando un aumento considerable de la demanda eléctrica, pero en la próxima década se espera un aumento aun más acentuado que llevará a este sector a consumir una energía eléctrica comparable a la energía consumida por algunos de los países líderes mundiales.



# Apéndice B

## Inercia de los generadores convencionales

---

La justificación de que la solución de almacenamiento necesite poca energía para aportar inercia es la siguiente, se estaba buscando tener un sistema similar en cuanto a estabilidad al sistema basado en centrales convencionales, pues bien la inercia de estas centrales se miden mediante la constante de inercia (B.1), H, que se puede entender como el tiempo durante el cual se podría extraer la potencia nominal de la máquina exclusivamente a través de la energía cinética del rotor.

$$H = \frac{E_c}{S_{base}} = \frac{\frac{1}{2}J\omega_0^2}{S_{base}} \quad (B.1)$$

Pues bien esa constante en centrales convencionales, como se observa en la Figura B.1, tiene un valor inferior a diez segundos. Por tanto, para tener la misma inercia que las centrales convencionales, será necesario tener un elemento de almacenamiento que pueda ceder una energía, E, en un periodo de tiempo corto.

Tipo de máquina	Constante de inercia, H ‡ MJ/MVA
Turbogenerador:	
Con condensación, 180 r/mín	9-6
3 600 r/mín 7-4	
Sin condensación, 3 600 r/mín	4-3
Generador hidráulico:	
Baja velocidad, < 200 r/mín	2-3
Alta velocidad, > 200 r/mín	2-4

**Figura B.1** Constante típicas de inercia de máquinas sincrónicas..

$$E = P_n \cdot t = P_n \cdot H \approx 10P_n \quad (B.2)$$

Para ser completamente precisos cabe añadir un detalle. El sistema de almacenamiento que se emplee no solo debe ser almacenar dicha cantidad de energía, debe ser capaz de ceder dicha

cantidad de energía manteniendo un estado de carga tal que el equipo siga estando en una zona de operación estable y segura. Por ejemplo, los supercondensadores tienen que mantener un nivel de carga mínimo, pues de lo contrario se pondría en riesgo la integridad del equipo.



# Bibliografía

---

- [1] M. de industria, “La energía en España 2010,” Dic 2010. [Online]. Available: [https://energia.gob.es/balances/Balances/LibrosEnergia/Energia\\_Espana\\_2010\\_2ed.pdf](https://energia.gob.es/balances/Balances/LibrosEnergia/Energia_Espana_2010_2ed.pdf)
- [2] OMIE, “Informe anual 2022,” 2022. [Online]. Available: <https://www.omie.es/sites/default/files/2023-02/Informe%0Anual%02022%0ESP.pdf>
- [3] H. Ritchie, M. Roser, and P. Rosado, “Energy,” *Our World in Data*, 2022, <https://ourworldindata.org/energy>.
- [4] M. de industria, “Balance energético de España 2021,” Enero 2023. [Online]. Available: [https://energia.gob.es/balances/Balances/balancedeenergeticoanual/Balance-Energetico-Espana-2021\\_v0.pdf](https://energia.gob.es/balances/Balances/balancedeenergeticoanual/Balance-Energetico-Espana-2021_v0.pdf)
- [5] CNESA, “Cnesa global energy storage market analysis – 2020.q1 (summary),” Tech. Rep., May 2020. [Online]. Available: <http://en.cnesa.org/latest-news/2020/5/28/cnesa-global-energy-storage-market-analysis-2020q1-summary>
- [6] Bloomberg, “Lithium-ion battery pack prices rise for first time to an average of \$51/kwh,” Dic 2022. [Online]. Available: <https://about.bnef.com/blog/lithium-ion-battery-pack-prices-rise-for-first-time-to-an-average-of-151-kwh/#:~:text=After%0more%0than%0a%0decade,last%0year%0in%0real%0terms>
- [7] M. Barragán Villarejo, “Control activo de flujos de potencia en redes de distribución,” 2014.
- [8] E. t. s. d. i. Departamento de electrónica, “Topologías y algoritmo de control de los inversores fotovoltaicos conectados a la red eléctrica,” Oct 2022.
- [9] —, “Control de convertidores de potencia conectados a red eléctrica,” Sept 2022.
- [10] M. Shadoul, R. Ahshan, R. S. AlAbri, A. Al-Badi, M. Albadi, and M. Jamil, “A comprehensive review on a virtual-synchronous generator: Topologies, control orders and techniques, energy storages, and applications,” *Energies*, vol. 15, no. 22, 2022. [Online]. Available: <https://www.mdpi.com/1996-1073/15/22/8406>
- [11] K. Mongird, V. Viswanathan, P. Balducci, J. Alam, V. Fotedar, V. Koritarov, and B. Hadjerioua, “An evaluation of energy storage cost and performance characteristics,” *Energies*, vol. 13, no. 13, 2020. [Online]. Available: <https://www.mdpi.com/1996-1073/13/13/3307>
- [12] E. Ozdemir, S. Ozdemir, K. Erhan, and A. Aktas, “Energy storage technologies opportunities and challenges in smart grids,” in *2016 International Smart Grid Workshop and Certificate Program (ISGWCP)*, 2016, pp. 1–6.
- [13] A. M. Gross, K.-N. Malamaki, M. Barragán-Villarejo, G. C. Kryonidis, F. J. Matas-Díaz, S. I.

- Gkavanoudis, J. M. Mauricio, J. M. Maza-Ortega, and C. S. Demoulias, "Energy management in converter-interfaced renewable energy sources through ultracapacitors for provision of ancillary services," in *2021 International Conference on Smart Energy Systems and Technologies (SEST)*, 2021, pp. 1–6.
- [14] cne, "Informe de costos y tecnologías de generación," 2020. [Online]. Available: <https://www.cne.cl/wp-content/uploads/2020/03/ICTG-Marzo-2020.pdf>
- [15] worldometers, "Worldmeter - real time world statistics," 2023. [Online]. Available: <https://www.worldometers.info/>
- [16] A. Yazdani and R. Iravani, *Voltage-Sourced Converters in Power Systems*, 2010.
- [17] J. Holtz, "Pulsewidth modulation-a survey," *IEEE Transactions on Industrial Electronics*, vol. 39, no. 5, pp. 410–420, 1992.
- [18] F. Errigo, F. Morel, C. Mathieu De Vienne, L. Chédot, A. Sari, and P. Venet, "A submodule with integrated supercapacitors for hvdc-mmc providing fast frequency response," *IEEE Transactions on Power Delivery*, vol. 37, no. 3, pp. 1423–1432, 2022.
- [19] J. Fang, Y. Tang, H. Li, and X. Li, "A battery/ultracapacitor hybrid energy storage system for implementing the power management of virtual synchronous generators," NRF (Natl Research Foundation, S'pore), 2017.
- [20] M. J. E. Alam, K. M. Muttaqi, and D. Sutanto, "A novel approach for ramp-rate control of solar pv using energy storage to mitigate output fluctuations caused by cloud passing," *IEEE Transactions on Energy Conversion*, vol. 29, no. 2, pp. 507–518, 2014.
- [21] G. C. Kryonidis, K.-N. D. Malamaki, J. M. Mauricio, and C. S. Demoulias, "A new perspective on the synchronverter model," *International Journal of Electrical Power Energy Systems*, vol. 140, p. 108072, 2022. [Online]. Available: <https://www.sciencedirect.com/science/article/pii/S0142061522001144>
- [22] M. Kermadi, E. M. Berkouk, and A. Benachour, "Design of discrete pi-based current controller for reversible buck boost converter. digital implementation using arduino due board," in *2016 8th International Conference on Modelling, Identification and Control (ICMIC)*, 2016, pp. 863–866.
- [23] Y. Xiyun, C. Chao, L. Xiangjun, and Y. Tingting, "Control method of smoothing wind power output using battery energy storage system based on empirical mode decomposition," in *2015 34th Chinese Control Conference (CCC)*, 2015, pp. 304–308.
- [24] J. Pegueroles-Queralt, F. D. Bianchi, and O. Gomis-Bellmunt, "A power smoothing system based on supercapacitors for renewable distributed generation," *IEEE Transactions on Industrial Electronics*, vol. 62, no. 1, pp. 343–350, 2015.
- [25] G. C. Kryonidis, A. I. Nousedilis, K. D. Pippi, and T. A. Papadopoulos, "Impact of power smoothing techniques on the long-term performance of battery energy storage systems," in *2021 56th International Universities Power Engineering Conference (UPEC)*, 2021, pp. 1–6.
- [26] IEA, "Global ev outlook 2023," 2023. [Online]. Available: <https://www.iea.org/reports/global-ev-outlook-2023>