

LA DESCRIPCIÓN VITRUVIANA DEL CAPITEL JÓNICO Y SU INTERPRETACIÓN GRÁFICA

THE VITRUVIAN DESCRIPTION OF THE IONIAN CAPITAL AND ITS GRAPHIC INTERPRETATION

Carlos Sánchez-Polack-Morate; orcid 0009-0004-3765-7476
Francisco Granero-Martin; orcid 0000-0003-4495-4589

UNIVERSIDAD DE SEVILLA

doi: 10.4995/ega.2023.19388

En los Diez libros de Arquitectura, Vitruvio especifica el diseño del Capitel Jónico con más detalle que para ningún otro elemento. Sin embargo, el resultado del dibujo de los tratadistas de arquitectura, principalmente surgidos en el Renacimiento a la luz del texto vitruviano, es muy distinto según cada autor. El presente artículo es una investigación inédita que se ha desarrollado ampliamente en lo que representa una tesis doctoral igualmente inédita hasta la fecha y cuyo tribunal fue de participación nacional e internacional de investigadores de Expresión Gráfica Arquitectónica y entendemos que, esta revista internacional de EGA, es el medio más adecuado para dar conocimiento de parte de la investigación original tratada. No solo resulta controvertido el trazado del Capitel Jónico entre los diversos tratadistas a lo largo de la historia de la arquitectura, sino también entre las traducciones del Tratado de Vitruvio consultadas. Entre ellas existen disparidades que se reflejan tanto en relación a la altura hasta la que se adopta un grosor de Ábaco u otro, como

en la ubicación del ojo de la Voluta respecto al Astrágalo. Esta dificultad de explicar literalmente lo que ha de ejecutarse, se resuelve fácilmente por métodos gráficos. Por ello, Vitruvio nos remite para el trazado de este Capitel, a la figura incluida en su último libro que, junto a otros dibujos, no han llegado hasta nosotros. Exponemos las incógnitas relacionadas con este elemento en diversos tratados y traducciones del texto de Vitruvio, resolviendo, en nuestra investigación, tres importantes cuestiones: La relación modular de sus dimensiones, la disposición del ojo de la Voluta en relación con el Astrágalo del Fuste y el necesario dimensionamiento por métodos geométricos del Capitel para poder obtener una altura de Columna determinada.

PALABRAS CLAVES: VITRUVIO, CAPITEL JÓNICO, DIMENSIÓN DE CAPITEL, TRATADO DE ARQUITECTURA, ARQUITECTURA CLÁSICA Y DEL RENACIMIENTO

In the Ten Books on Architecture, Vitruvius specifies the design of the Ionic Capital in more detail than for any other element. However, the result of the drawing of the architecture writers,

mainly emerged in the Renaissance in the light of the Vitruvian text, is very different according to each author. This article is an unpublished piece of research that has been extensively developed in what represents an equally to date unpublished doctoral thesis, and whose court was of national and international participation of Architectural Graphic Expression researchers. We believe that this international EGA journal is the most appropriate means to give knowledge on part of the original research. Not only is the layout of the Ionic Capital controversial among the various treatise writers throughout the history of architecture, but also among the translations of the Vitruvian Treatise consulted. There are disparities between them that are reflected both in relation to the height up to which one thickness of the Abacus or another is adopted, as well as in the location of the eye of the Volute with respect to the Astragalus. This difficulty of literally explaining what has to be executed is easily solved by graphical methods. For this reason, Vitruvio refers us, for the layout of this Capital, to the figure included in the last book that, together with other drawings, have not come down to us. We expose the unknowns related to this element in various treatises and translations of Vitruvio's text, resolving, in our investigation, three important questions: The modular relationship of its dimensions, the arrangement of the eye of the Volute in relation to the Astragalus of the Shaft and the necessary sizing by geometric methods of the Capital in order to obtain a determined Column height.

KEYWORDS: VITRUVIUS, IONIC CAPITAL, CAPITAL DIMENSION, TREATISE ON ARCHITECTURE, CLASSICAL AND RENAISSANCE ARCHITECTURE



Las prescripciones de Vitruvio

Aunque Vitruvio dedicara su mayor empeño al capitel jónico, los resultados gráficos de los respectivos tratadistas renacentistas fueron muy diversos y confusos. Según lo expuesto en el LIII.C3 del Tratado, el ábaco del capitel jónico tiene dos valores distintos según sean para columnas de hasta 15 pies. En algunas traducciones se fija como límite los 25 pies, pero si comparamos los límites establecidos para el diseño del capitel con la altura para el diseño de las columnas (según la altura del fuste), resulta que el límite que modifica el cálculo de la altura del entablamento en función de la altura de la Columna es también 15 pies, y en esto son coincidentes todas las traducciones consultadas. Consideramos, por tanto, los 15 pies como límite porque no tiene sentido establecer distintos límites para dimensionar las partes de una misma columna.

Para alturas de columna de hasta 15 pies, Vitruvio indica que el ábaco debe tener la misma dimensión (anchura y profundidad) que el Imoscapo, más $1/18$. Es decir, $1M + 1/18M = 19/18M$. La dimensión vertical del Capitel, que es $1/2M$, se divide en $9\frac{1}{2}$ partes que son: $1\frac{1}{2}$ para el ábaco incluido su cimacio y 8 para la voluta. La voluta pende por debajo del astrágalo de la coronación del fuste $3\frac{1}{2}$ partes.

Para columnas de altura mayor a 15 pies, fija una corrección de la anchura del ábaco del capitel consistente en un aumento en $1/9$ del imoscapo de la columna, o sea $1M + 1/9M = 10/9M = 20/18M$. El diseño del resto del capitel es igual que para las columnas menores 15 pies.

Los catetos, o líneas de ejes verticales de los ojos de las volutas, se sitúan referidos a los extremos del ábaco, situándose a una parte y media de éste. Los ojos de las volutas se sitúan en el cruce de estos catetos con una línea horizontal que divide la Voluta en $4\frac{1}{2}$ partes y $3\frac{1}{2}$ partes. El ojo es un círculo que tiene una dimensión de 1 parte, es decir se trazaría en este cruce de ejes, con un radio de $1/2$ parte. Existe disparidad en la ubicación del ojo de la voluta respecto a la coronación del fuste, en la que se produce el apoyo del capitel, al no referir Vitruvio su ubicación respecto al astrágalo del fuste.

La ubicación del ojo de la Voluta en las distintas traducciones consultadas

Esta disparidad no nos la aclaran los traductores consultados, que establecen lo siguiente:

- Cesare Caesariano (Traducido): “...de las nueve partes y media, tres penderán por debajo del astrágalo del sumoscapo de la columna; para el cimacio, además del ábaco y de la canal, serán las otras partes (6 y media)” 1.
- Lázaro de Velasco: “En la altura del capitel se dividirá de esta manera: que de las nueve partes y media que él tiene de ancho, tres de ellas colgarán abaxo del bocel alto de la columna y quitado el cimacio lo que quedare fuere para el tablero y canal...” 2.
- Miguel de Urrea: “...El grueso del capitel ha de hacerse de manera que, de nueve partes y media, tres partes queden fuera del astrágalo de lo sumo (alto) de la salida de la columnas, quitado lo de encima del tablero...” 3.

Vitruvius' prescriptions

In “Ten Books of Architecture”, Vitruvius describes the design of the ionic capital in more detail than for any other element. However, the result of the drawing of the architectural treatises, which mainly emerged in the Renaissance influenced by the Vitruvian text, is widely different according to each author. As stated in LIII.C3 of the Treatise, the abacus of the ionic capital has two different values depending on whether they are for columns up to fifteen feet high. In some translations twenty five feet is set as the limit, but when comparing the limits established for the design of the capital with the height for the design of the columns, it appears that the value that alters the calculation of the height of the entablature according to the height of the column is also fifteenfeet, and all the translations consulted agree on this. We, therefore, consider fifteen feet as the limit, because it makes no sense to establish different limits to measure parts of the same column.

For column heights up to fifteen feet, Vitruvius indicates that the abacus will have the same dimension regarding width and depth as the Imoscape plus one eighteenth. That is, $1M + 1/18M = 19/18M$. The vertical dimension of the capital, which is $1/2M$, is divided into nine and a half parts: one and a half parts for the abacus including the summit and eight parts for the volute. The volute is under the astragal of the corona of the shaft and hangs down tree and a half parts.

For columns over fifteen feet high, it sets a correction to the width of the abacus of the capital consisting of an increase of one-ninth of the column's height, i.e. $1M + 1/9M = 10/9M = 20/18M$. The design of the rest of the capital remains exactly the same as for the columns under fifteen feet.

The cathetus, or vertical axis, of the eyes of the volutes, are located in relation to the end of the abacus and are situated one and a half parts from it. The eyes of the volutes are located at the intersection of these cathetus with a horizontal line that divides the volute into four and three and a half parts. The eye is a circle with a dimension of one part, i.e., it would be drawn at this intersection of axes, with a radius of half a part.

However, there are discrepancies regarding the location of the eye of the Volute in relation to the corona of the shaft, where the capital rests, as Vitruvius makes no reference to the location of the eye in relation to the shaft's astragal.



The location of the eye of the Volute as seen in the various translations consulted

This disparity is not clarified by the translators consulted, who state the following:

- Cesare Cesariano (translated): “[...] out of the nine and a half parts, three of them will be under the astragal of the column’s sumoscape; the other parts (six and a half) will be for the cymatium, along with the abacus and the channel” **1**.
- Lázaro de Velasco: “And the height of the capital shall be divided this way: out of the nine and a half parts of width, three of them shall be under the high bead moulding of the column, and omitting the cymatium, what is left shall be for the abacus and the channels...” **2**.
- Miguel de Urrea: “[...] The thickness of the capital must be such that, out of nine and a half parts, three of them remain outside the astragal of the top (apex) of the end of the columns, once the top of the abacus is omitted...” **3**.
- Claude Perrault: “The height of the capital should be split so that of the nine and a half parts it consists of, the volute is three parts under the astragal at the top of the column, in order for the astragal to be horizontal to the eye of the volute” **4**.
- Josef Ortiz y Sanz: “The height of the capital will be distributed in the following way: three out of the nine and a half parts will be under the astragal of the sumoscape; the rest will be for the cymatium, the channel and the abacus” **5**.
- M.H. Morgan (Translated): “The height of the capital should be such that, out of the nine and a half parts, three parts of it are under the level of the astragal at the top of the shaft...” **6**.
- Agustín Blánquez: “Regarding the thickness of the capital itself, it has to be made in such a way that out of the nine and a half parts, three remain under the astragal of the necking...” **7**.
- Carmen Andreu: “The height of the capital must be such that out of the nine and a half parts of which it is divided, the volute is three under the level of the astragal at the end of the upper part of the shaft...” **8**.
- Pierre Gross: “Regarding the height of the capital, it will be determined in order that out of the nine and a half parts that it is composed of, three of them will hang

1. Trazado del capitel Jónico según Palladio, J. Ortiz y Sanz (1797) *Los cuatro libros de arquitectura de Palladio*. Lám. XVI

1. Layout of the Ionic capital according to Palladio, J. Ortiz y Sanz (1797) *Los cuatro libros de arquitectura de Palladio*. Lám. XVI

- Claude Perrault: “*El alto del capitel se ha de partir de modo que de las nueve partes y media que contiene, penda la voluta tres más abajo del astrágalo de encima de la columna, de forma que el astrágalo quede horizontal al ojo de la voluta*” **4**.
- Josef Ortiz y Sanz: “*La altura del capitel se repartirá de esta manera: de aquellas nueve partes y media, las tres quedarán bajo el astrágalo del sumoscapo; lo restante será para el cimacio, canal y ábaco*” **5**.
- M.H. Morgan (Traducido): “*La altura del capitel debe ser tal que, de las nueve partes y media, tres partes estén por debajo del nivel del astrágalo en la parte superior del fuste...*” **6**.
- Agustín Blánquez: “*En cuanto al espesor del capitel propiamente dicho, se ha de hacer de manera que de las nueve partes y media queden tres debajo del astrágalo del collarino...*” **7**.
- Carmen Andreu: “*La altura del capitel ha de ser tal que de las nueve partes y media en que se divide, la voluta penda tres por debajo del nivel del astrágalo en que termina la parte superior del fuste...*” **8**.
- Pierre Gross: “*En cuanto a la altura del capitel, estará calculada de tal manera que de las nueve partes y media que la componen, tres penderán bajo el astrágalo del extremo del fuste, el resto, deducidos el ábaco y el canal, están reservados al equino*” **9**.
- José Luis Oliver: “*La altura del capitel debe elevarse de manera que, de las nueve partes y media, tres de estas partes queden debajo del astrágalo del sumoscapo...*”

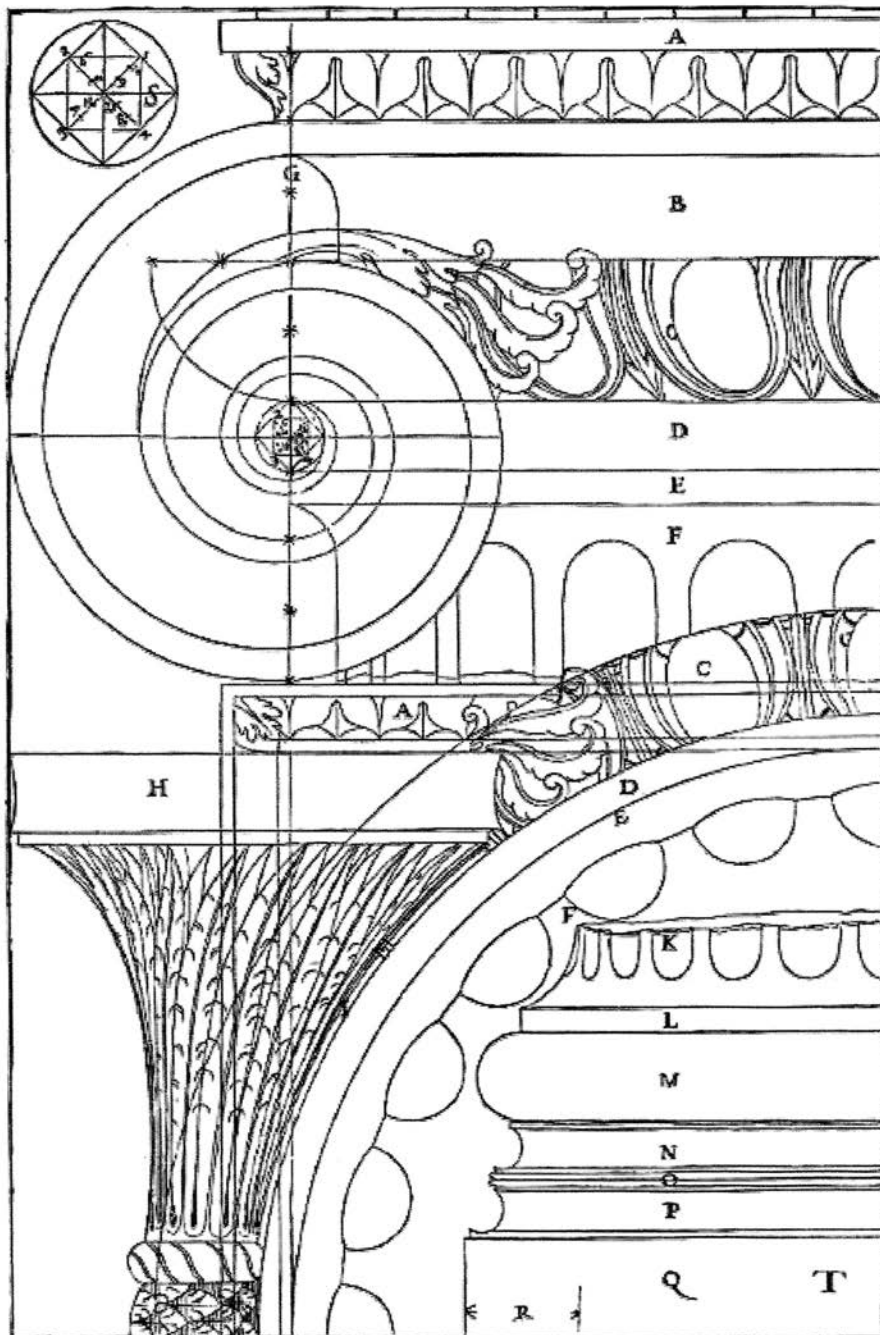
No está clara, por tanto, la situación del astrágalo de la columna en relación con el ojo, salvo en el compendio de Perrault y en la traducción de Carmen Andreu, que como hemos visto especifican: “... que el astrágalo quede horizontal al ojo de la voluta”. Esta situación, que se observa en la interpretación de los capiteles jónicos en distintos Tratados, es debida a que el astrágalo se podría situar de tres maneras distintas en relación con el ojo de la Voluta:

- A. Coincidiendo en situación y dimensión con el ojo, con lo que tres partes de la Voluta quedarían debajo de la cara inferior del Astrágalo (Fig. 1).
- B. Coincidiendo la cara superior del Astrágalo con el eje del ojo, con lo que tres partes de la Voluta quedarían por debajo del eje del Astrágalo (Fig. 2).
- C. Siendo tangente la cara superior del Astrágalo a la parte inferior del ojo, con lo que las tres partes de la Voluta quedarían por debajo de la cara superior del Astrágalo (Fig. 3).

Estas son el origen de las diferencias entre los distintos Capiteles renacentistas. Respecto a ello, Ortiz y Sanz comenta que:

La voluta Jónica que describen por vitruviana los autores modernos de todas las naciones seguramente no lo es **10**.

El primer moderno pues que puso en sus escritos Arquitectónicos la voluta Jónica común, seguramente no la copió de lo antiguo, sino que se la ideó a su gusto y capricho, y dio lugar a que los que vinieron después cayesen en la falta misma, siendo más fácil copiar de los libros que de los monumentos. No me acuerdo de haber puesto en cosa alguna de Vitruvio más atención y cuidado que en ésta, viendo que copiando toda la



1

descripción de este autor sacábamos volutas tan diferentes. Tuve pues por necesario examinar el mayor número de capiteles Jónicos antiguos que pudiesen hallarse en Roma (donde está la fuente de lo Antiguo, y donde yo escribía mis Comentarios), y concluí decidiría la duda la mayor proporción de volutas que se hallasen uniformes. Casi todo el año de 1781 empleé en este examen; al cabo del cual resultó a favor de mi voluta el sufragio de todos los capiteles Jónicos que en Roma merecen ser vistos y estimados 11.

La ubicación del ojo de la Voluta en relación al Astrágalo del Fuste

No define Vitruvio, en ninguna parte del Tratado, las características dimensionales y geométricas del astrágalo del fuste, que forma parte de la columna, no del capitel, por lo que la posición de éste debemos deducirla matemáticamente. Si las 9 partes de altura del capitel

under the astragal at the end of the shaft, the rest, minus the abacus and the channel, are reserved for the echinus" 9.

- José Luis Oliver: "The height of the capital should be elevated in such a way that, out of the nine and a half parts, three of these parts remain under the astragal of the sumoscape..."

It is not clear, therefore, the situation of the astragal of the column in relation to the eye, except in Perrault's compendium and in Carmen Andreu's translation, which, as we have seen, they both state: "...that the astragal must be horizontal to the eye of the volute". This situation, which is observed in the interpretation of the ionic capitals in different treatises, is due to the fact that the astragal could be located in three different ways in relation to the eye of the volute:

- A. Concurring in situation and dimension with the eye, so that three parts of the volute would be under the lower side of the astragal (Fig. 1).
- B. The upper side of the astragal coincides with the axis of the eye, so that three parts of the volute would be under the axis of the astragal (Fig. 2).
- C. Being the upper side of the astragal tangent to the lower side of the eye, the three parts of the volute would remain under the upper side of the astragal (Fig. 3).

These are undoubtedly the origin of the differences between the different renaissance capitals. Regarding this, Ortiz y Sanz comments that:

The ionic volute described as Vitruvian by modern authors of all nations is certainly not so, as I have shown in my commentaries on that author, p. 74, note 30 and plate XXXI 10.

The first one of the moderns, therefore, who put the common ionic volute in his architectural writings, certainly did not copy it from the ancient, but rather devised it to his own taste and whim, and led those who came after him to fall into the same fault, since it is easier to copy from books than from monuments. I do not remember having paid more attention and care to anything by Vitruvius than to this one, noticing that by copying the whole description of this author we all got such different volutes. I therefore considered necessary to examine the greatest number of ancient ionic capitals that could be found in Rome (where the source of antiquity is, and where I was writing my commentaries), and I concluded that the doubt would be clarified by the greatest proportion of volutes that were found to be consistent. I spent practically the whole of the year 1781 in this examination; at the end of which I found the suffrage of all the capitals, which in Rome deserve to be seen and esteemed, was in favour of my volute 11.



2. Trazado del capitel Jónico según J. Ortiz y Sanz (1797) *Los diez libros de arquitectura de Vitruvio*. Lám. XXXI

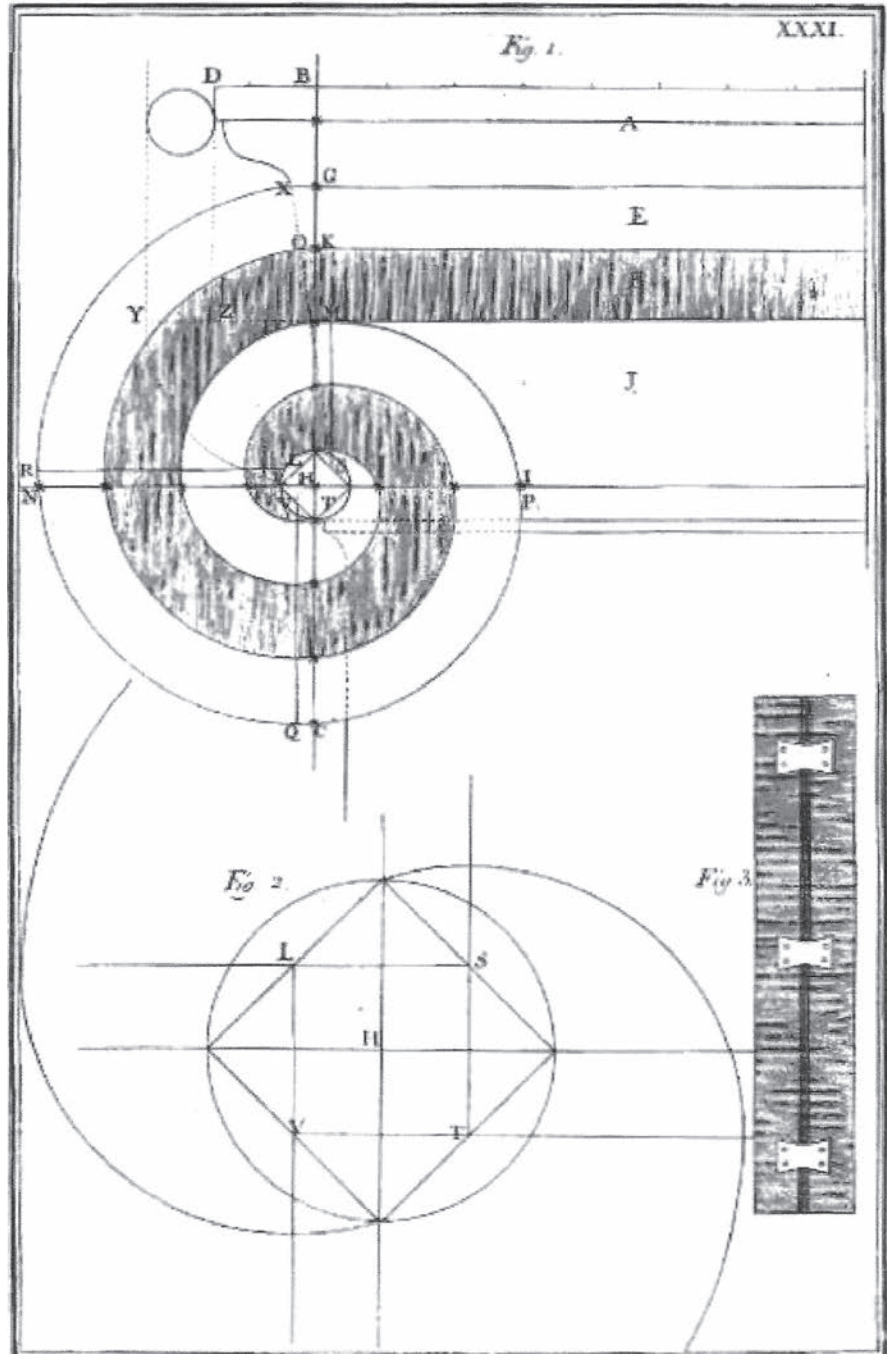
2. Layout of the Ionic capital according J. Ortiz y Sanz (1797) *Los diez libros de arquitectura de Vitruvio*. Lám. XXXI

The location of the eye of the Volute in relation to the astragal of the Shaft

Vitruvius does not, however, define anywhere in the treatise the dimensional and geometrical characteristics of the astragal of the shaft, which constitutes part of the column, not of the capital, so the location of the latter must be deduced mathematically. If the nine parts of height of the capital correspond to $\frac{1}{2}M$, the height of the capital corresponding to $\frac{1}{3}M$ between the upper side of the abacus and that of the astragal (where the capital rests), corresponds to six parts. Therefore, from the upper side of the abacus to the astragal, there should be six parts, and from the astragal to the lower side of the volutes, there should be three and a half parts (Fig. 4).

Regarding to capitals on columns taller than fifteen feet, it is necessary to consider an increase in size, since of the ten parts into which the height of the capital is now divided, instead of nine and a half parts, the increase of half a part affects only the thickness of the abacus. The dimension of the latter on the plan would now be a square of $1M + \frac{1}{9}M = \frac{20}{18}M$. The height of the capital will therefore be half, $\frac{10}{18}M$, with a thickness of $\frac{2}{18}M$ (two parts) for the abacus and $\frac{8}{18}M$ for the volutes (eight parts, as in the previous case). Since out of the ten parts between the upper face of the abacus and the astragal, six correspond to $\frac{1}{3}M$, from the upper side of the astragal to the lower side of the volutes there will be four parts. In this arrangement, which graphically reflects what Perrault and Andreu have explained, the volute has a slightly "flattened" section (Fig. 5).

There is something that is not quite right. On one hand, the $\frac{1}{2}M$ height of the capital, including the volutes, corresponds to nine parts and, therefore, the abacus panel (half a part) is left out of the modular dimension of the capital. By excluding this panel and considering both the $\frac{1}{2}M$ and the $\frac{1}{3}M$ height of the capital from the same reference (the lower side of the abacus panel), the geometry of the volute is therefore a perfect quarter circle for any height, which is not the case for heights over fifteen feet, using the previous procedure. The result of this would be that, for any height of column, the capitals would have the same design as in the third case, with the eye of the volute being tangent to the top side of the astragal (Fig. 5). Such is the capital of the Temple of Fortuna Virilis.

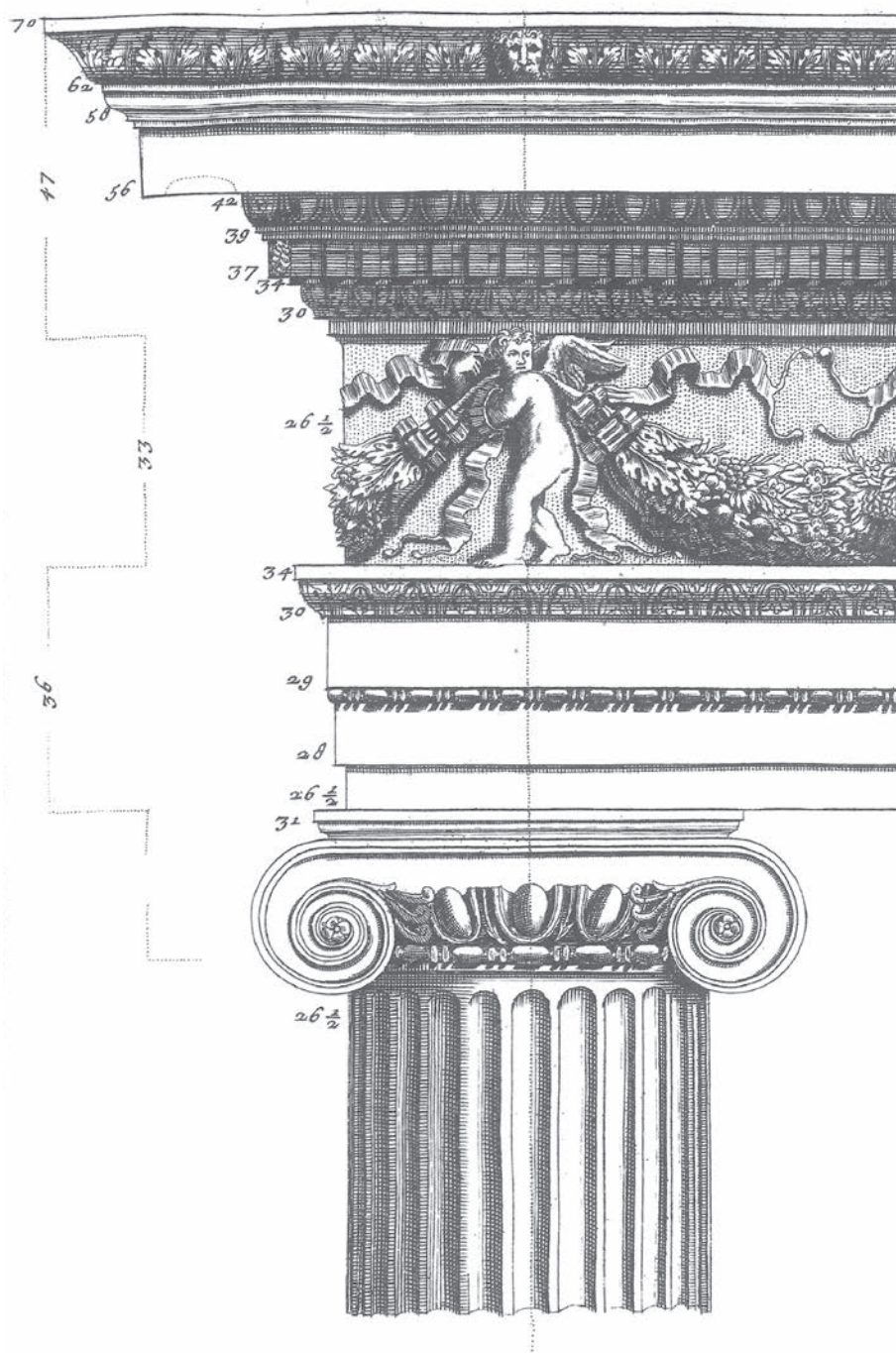


2

corresponde a $\frac{1}{2}M$, la altura del capitel correspondiente a $\frac{1}{3}M$ entre la cara superior del ábaco y la del astrágalo (donde apoya el capitel), son 6 partes. Por tanto, desde la cara superior del ábaco hasta la del astrágalo, habrá 6 partes y desde éste a la inferior de las volutas habrá $3\frac{1}{2}$ partes (Fig. 4.A).

Para el caso de capiteles en columnas de altura superior a 15 pies hay que considerar un incre-

mento de dimensión, ya que de las 10 partes en que ahora se divide la altura del capitel, en lugar de $9\frac{1}{2}$, el incremento de media parte afecta exclusivamente al grueso del ábaco. La dimensión de éste en planta sería ahora un cuadrado de $1M + \frac{1}{9}M = \frac{20}{18}M$. La altura del capitel por tanto será la mitad $\frac{10}{18}M$, con un grosor de $\frac{2}{18}M$ (2 partes) para el ábaco y $\frac{8}{18}M$ para las volutas (8 partes, igual que en



3. Características del Orden Jónico del Templo de la Fortuna Virilis. R.Fréart de Chambray (1650), p.24

3. Characteristics of the Ionic Order of the Temple of Fortune Virilis. R.Fréart de Chambray (1650), p.24

The difference would therefore be exclusively in the thickness of the abacus panel, which would be one tenth of the height of the capital, for columns over fifteen feet high, and for columns of fifteen feet high or less, one ninth or two ninths of the height of the capital. This would require, for a modular design of the full height of the column, deducting the height of the abacus from the height of the shaft. The absence of the plates that explained the procedure graphically prevents us from being certain of Vitruvius' statement. Regarding the ribs of the volute, Ortiz y Sanz 12 says that he has analysed a total of one hundred and thirty ionic capitals in Rome and that the rib is uniform throughout its width from beginning to end, being the layout of the volute what Vitruvius emphasised more than any other aspect of the treatise. Ten years later, as we have seen in our Ref. 12, this author has already studied about two hundred ionic capitals.

The dimensions of the parts of the Capital and its relation with the height of the Column

The slenderness for the eustyle kind of temple is 9M 13. Here is a datum that can serve to certify this assumption: if Vitruvius in his design of the ionic capital establishes a division into parts, nine of which are half of the module, in order to have a proper correspondence between the whole and the parts, the height of the column would also have to have nine modules. Since these parts that the capital is divided into for the design are small, it is reasonable to assume that they should be associated to measurements in inches or fingers, the minimum unit of measurement that were used in Roman architecture 14. This would result in the following dimensions in height of the ionic columns, with the thickness of the abacus panel considered aside (Table 1).

The result of Table 1 shows that the height of the shaft is measured in whole numbers and a multiple of twelve. In order to obtain heights that are multiples of six for shafts between twelve and sixty feet, it would be necessary to split the inch into halves. In grey we indicate the row whose height in feet is smaller than fifteen feet in order to obtain the different design of the capital.

From the Table 2 above, if we measure the parts in fingers instead of in inches, we get.

That we should take a minimum measurement of two fingers for each of the parts into which the capital is divided, in order to obtain a shaft height over twelve feet. We must remember that the height for the calculation of the vitruvian

3

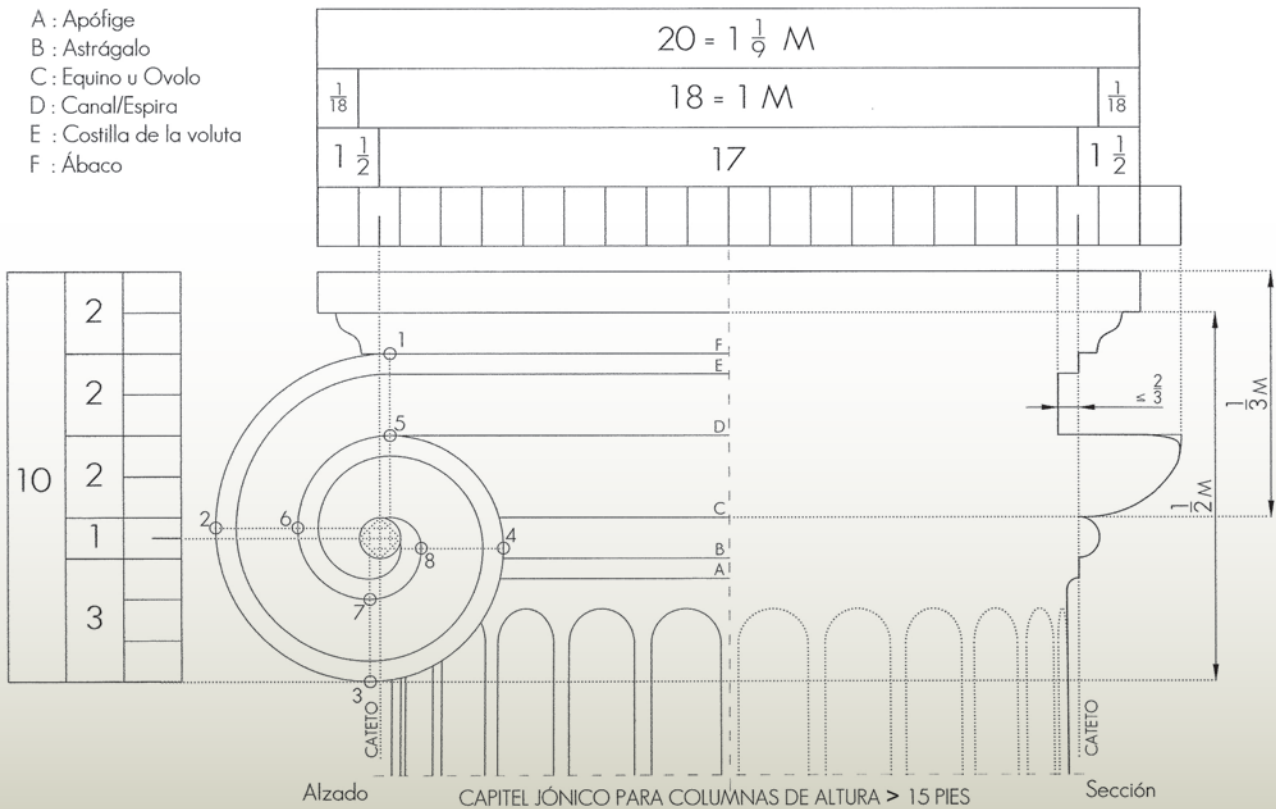
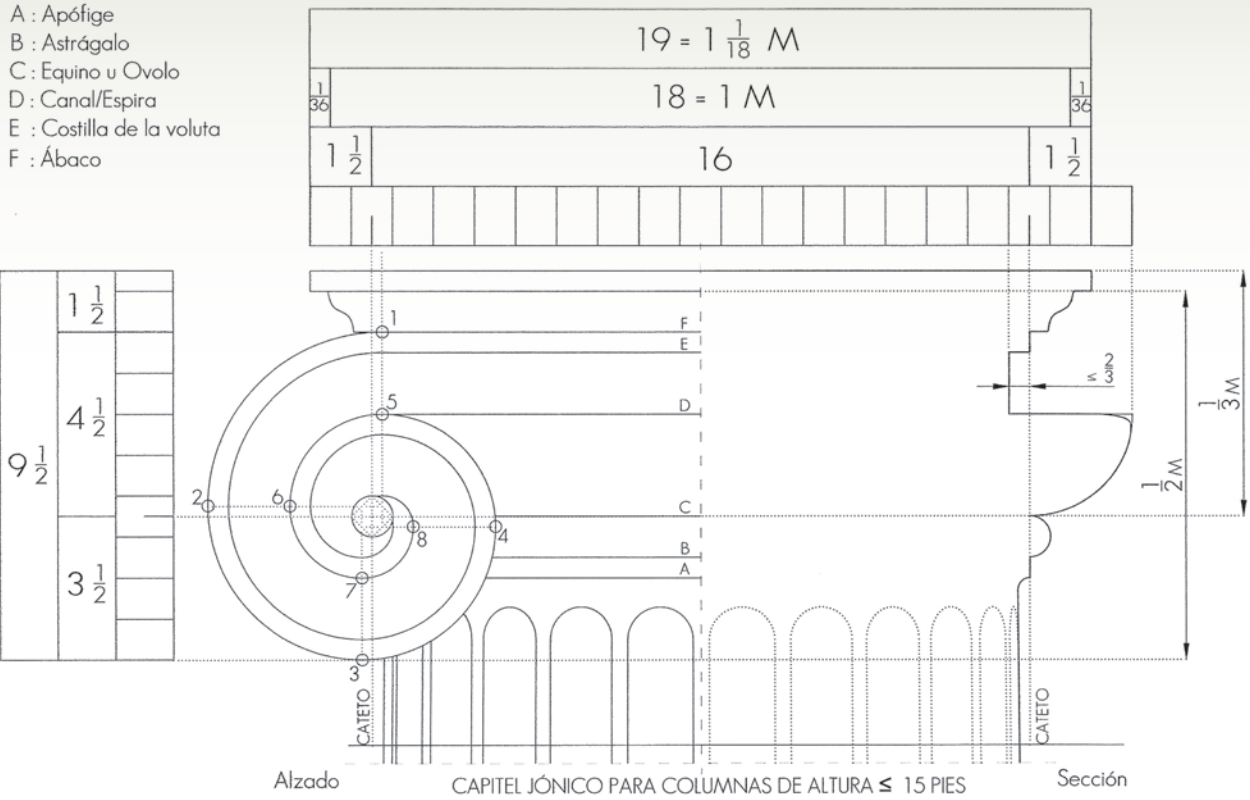
el caso anterior). Como de las 10 partes entre la cara superior del ábaco y la del astrágalo y 6 corresponden a $\frac{1}{3}M$, desde la cara superior del astrágalo a la cara inferior de las volutas habrá 4 partes. En esta solución, que refleja gráficamente lo expuesto por Perrault y Andreu, el óvolo adquiere una sección algo “aplastada” (Fig. 5).

Hay algo que no cuadra. Por una parte, el $\frac{1}{2}M$ de altura del capitel,

incluidas las volutas, corresponde a 9 partes y, por ello, queda fuera de la dimensión modular del capitel el tablero del ábaco ($\frac{1}{2}$ parte). Si excluimos este tablero y consideramos tanto el $\frac{1}{2}M$ como el $\frac{1}{3}M$ de altura del capitel a partir de la misma referencia (la cara inferior del tablero del ábaco), la geometría del óvolo resulta entonces un perfecto cuarto de círculo para cualquier altura, cosa que no sucede para el caso de

4. Capitel Jónico según Vitruvio. Primer Supuesto de C. Sánchez Polack (2021)

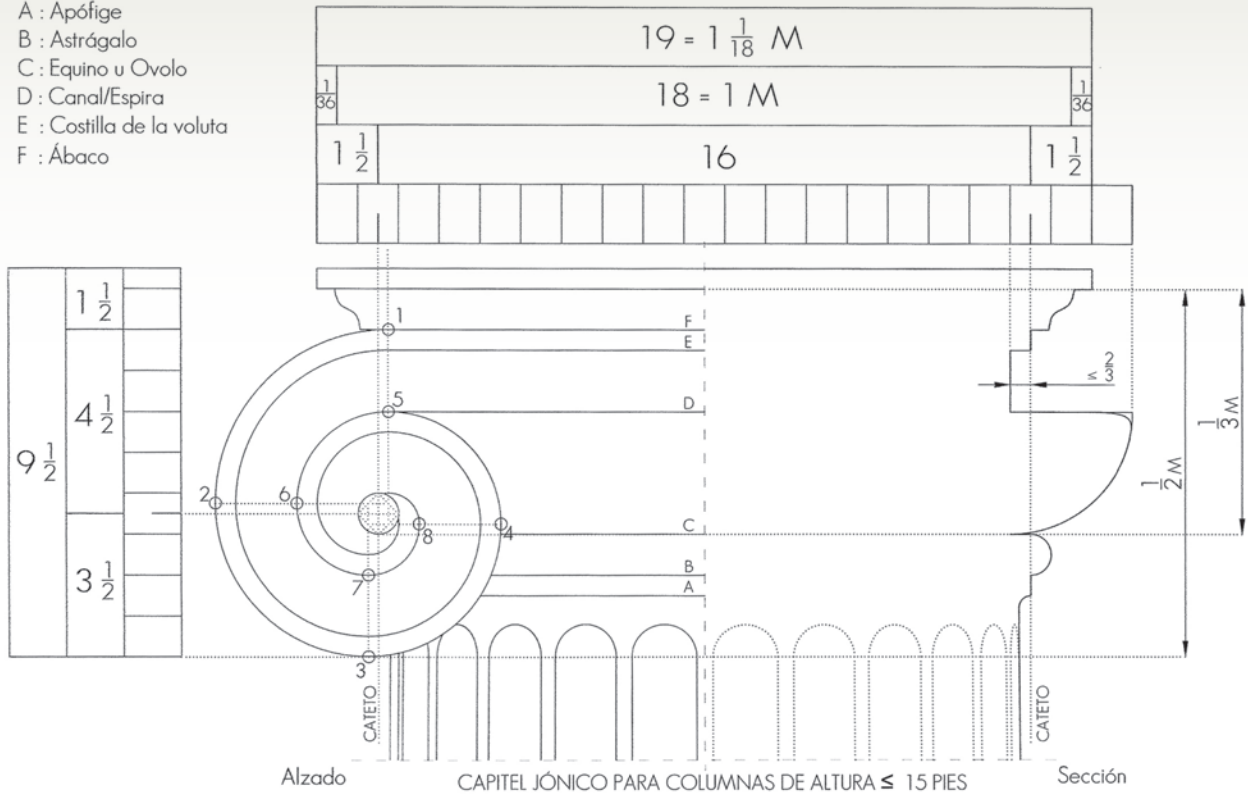
4. Ionic capital according to Vitruvius. First assumption of C. Sánchez-Polack (2021)



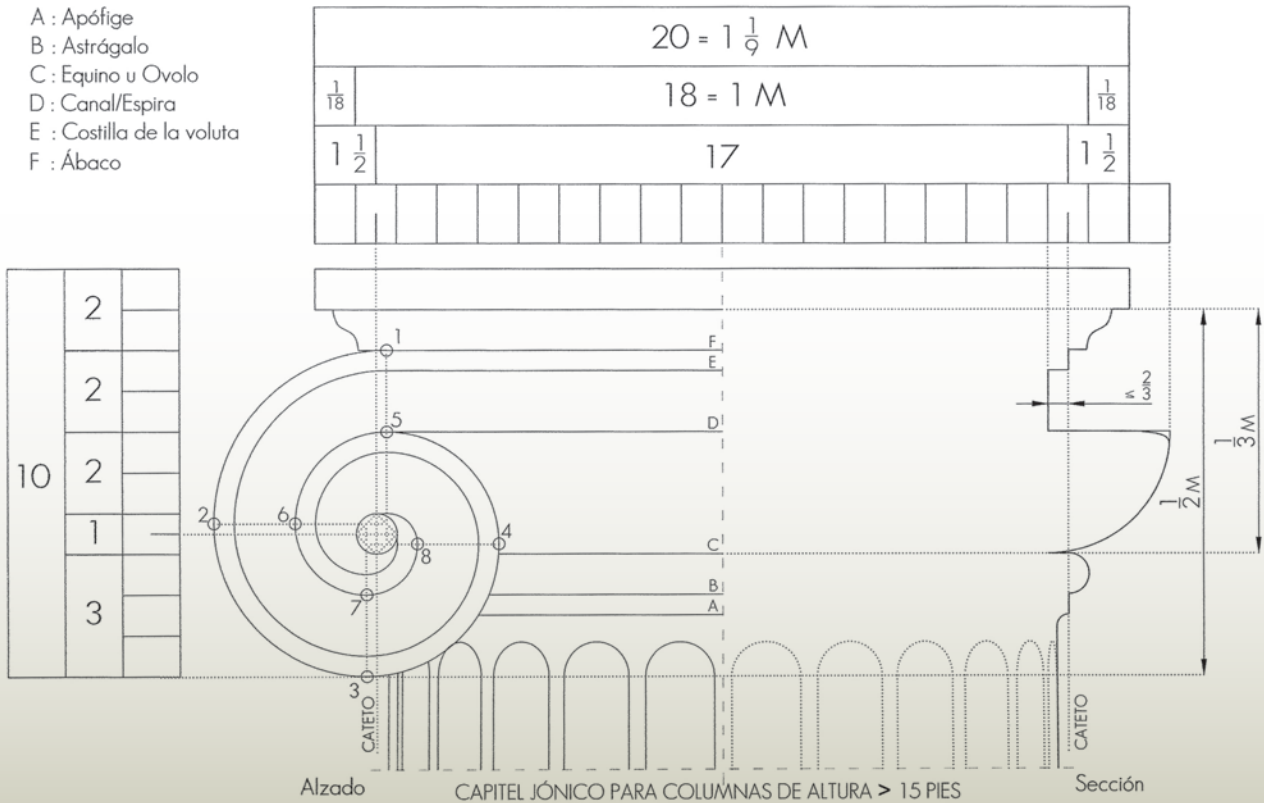
5. Capitel Jónico según Vitruvio. Segundo supuesto de C. Sánchez Polack (2021)

5. Ionic capital according to Vitruvius. Second assumption of C. Sánchez-Polack (2021)

- A : Apófige
- B : Astrágalo
- C : Equino u Ovolo
- D : Canal/Espira
- E : Costilla de la voluta
- F : Ábaco



- A : Apófige
- B : Astrágalo
- C : Equino u Ovolo
- D : Canal/Espira
- E : Costilla de la voluta
- F : Ábaco





architrave does not consider columns (at least for temples) of lower heights than twelve feet. This Table would allow a simple mnemonic relation, as for the Inches, in order to transmit data to the operators, since the total height of the column would be the height in feet of the shaft, adding the double of this algorithm in fingers.

For other heights of the shaft, proportional to four, five or six, for example, the parts should be measured respectively in: thirds of an inch, thirds or ninths of a finger, or in half inches, which is not operational in terms of construction. From the above we conclude that Vitruvius, when establishing the design of the capital and not specifying that the parts are measured by fingers or inches, but simple parts or divisions, had in mind a pure geometric procedure in order to adjust it to its modular dimension. This allows to establish any given total height in feet for the column, by the well-known process that consists in dividing a segment into equal parts using parallel lines to the one that joins the edge of the segment to be divided and another one divided into that number of parts of known dimensions (Fig. 6). The issue concerning the abacus panel, which we have postponed until the end of this section, is difficult to understand within the modular system proposed by Vitruvius. According to the description of the design of the ionic capital, as we have shown, the abacus panel is outside the nine parts that make up the $\frac{1}{2}M$ of height, either its height is half or one part, depending on whether the height of the column is under or over fifteen feet. With this in mind, there are two possibilities to accommodate this piece:

- That the thickness of the column is deducted from the height of the shaft.
- That it is left out of the modular system and does not count for column modulation purposes.

As seen in the charts above, the dimension of the abacus panel varies between half an inch for columns of twelve feet in shaft height and six inches (eight fingers or half a foot) for columns of sixty feet in shaft height. Half an inch could be considered an insignificant measure that does not alter the visual perception of proportions, and while ionic columns do not usually have heights over thirty-six feet, the same may not be valid for a three inch abacus panel.

We, therefore, understand that it is only reasonable that the height of the abacus panel

Tabla 1. Altura de la columna jonica eustila en pulgadas

Table 1. Height of the ionic eustila column in inches

alturas superiores a 15 pies, con el procedimiento anterior. El resultado sería que, para cualquier altura de columna, los capiteles tendrían el mismo diseño que corresponderían al tercer supuesto, situándose el ojo de la voluta tangente con la cara superior del astrágalo (Fig. 5). Así es el capitel del Templo de la Fortuna Virilis.

La diferencia estaría pues, exclusivamente, en el grosor del tablero del ábaco que sería $\frac{1}{10}$ de la altura del capitel, en las columnas de altura superior a 15 pies, y en el caso de las columnas iguales o inferiores a 15 pies, de $\frac{1}{9\frac{1}{2}}$ ó $\frac{2}{19}$ de la altura del capitel. Esto obligaría, para un diseño modular de la altura completa de la columna, a descontar la altura del tablero del ábaco de la del fuste. La desaparición de las láminas que explicaban gráficamente el procedimiento nos impide tener la certeza de lo expuesto por Vitruvio. Respecto a las costillas de la voluta, Ortiz y Sanz **12** comenta que ha analizado 130 capiteles jónicos en Roma y que en ellos la costilla es uniforme en su anchura de principio a fin, siendo el trazado de la voluta en lo que Vitruvio ha puesto más atención que en cualquier otro aspecto del Tratado.

La dimensión de las partes del Capitel y su relación con la altura de la Columna

La Esbeltez para la Clase de Templo Eústilo es de $9M$ **13**. Hay un dato que nos puede servir para certificar este supuesto: si en el diseño del Capitel Jónico Vitruvio establece una división en partes, de las cuales 9 son la mitad del módulo, para tener la debida correspondencia entre el todo y las partes,

Tabla 2. Altura de la columna jonica eustila en dedos

Table 2. Height of the ionic eustila column in fingers

la altura de la Columna debería contar igualmente con 9 módulos. Como estas partes en que se divide el Capitel para su diseño son pequeñas, sería lo lógico pensar que éstas deben estar asociadas a medidas en pulgadas o dedos, medidas mínimas que se manejaban en la arquitectura romana **14**. De esto resultarían las siguientes dimensiones en altura de las Columnas Jónicas, con el espesor del tablero del ábaco considerado a parte.

El resultado de la Tabla 1 es que la altura del fuste es una medida en números enteros y múltiplo de 12. Para obtener alturas múltiplos de 6 para fustes entre 12 y 60 Pies, obligaría a fraccionar la pulgada en medias. Queda resaltada la fila cuya altura es inferior a los 15 pies, a efectos del distinto diseño del capitel.

Habría que partir de una medida mínima de 2 Dedos cada Parte en que se divide el capitel, para que la altura del fuste resulte superior a 12 Pies. Debemos recordar que la altura para el cálculo del arquitrabe Vitruvio no contempla columnas (para Templos al menos) de alturas inferiores a 12 pies. Esta Tabla permitiría una relación nemotécnica sencilla, al igual que con las Pulgadas, a los efectos de transmitir datos a los operarios, pues la altura total de la columna sería la altura en Pies del fuste, más el doble de este algoritmo en Dedos.

Para otras alturas de fuste, por ejemplo, proporcionales a 4, a 5 o a 6, las Partes deberían tener respectivamente medidas en: tercios de Pulgada, tercios o novenos de Dedo, o en medias Pulgadas, lo cual no es operativo constructivamente. De lo expuesto concluimos que Vitruvio, al establecer el diseño del capitel y no especificar que las partes sean medidas en Dedos o en



PARTE PART	CAPITEL ½M CAPITAL ½M		FUSTE 8M SHAFT 8M	BASA ½M BASE ½M	ALTURA H 9M HEIGHT H 9M		TABLERO DEL ÁBACO ABACUS BOARD	
	9 Partes 9 Parts		9 Partes x16 9 Parts x16	9 Partes 9 Parts	9 Partes x 18 9 Parts x 18		½ Parte ½ Part	1 Parte 1 Part
Pulg. Inches	Pulg. Inches	Pies Feet	Pies Feet	Pies Feet	Pies Feet	Pies / Pulgs. Feet / Inches	Pulg. Inches	Pulg. Inches
1	9	¾	12	¾	13½	12P 18"	½	-
2	18	1½	24	1½	27	24P 30"	-	2
3	27	2¼	36	2¼	40½	36P 64"	-	3
4	36	3	48	3	54	48P 82"	-	4
5	45	3¾	60	3¾	67½	60P 100"	-	5
6	54	4½	72	4½	81	72P 118"	-	6

Tabla/Table 1

PARTE PART	CAPITEL ½M CAPITAL ½M		FUSTE 8M SHAFT 8M	BASA ½M BASE ½M	ALTURA H 9M HEIGHT H 9M		TABLERO DEL ÁBACO ABACUS BOARD	
	9 Partes 9 Parts		9 Partes x16 9 Parts x16	9 Partes 9 Parts	9 Partes x 18 9 Parts x 18		½ Parte ½ Part	1 Parte 1 Part
Dedos Fingers	Dedos Fingers	Pies Feet	Pies Feet	Dedos Fingers	Pies Feet	Pies / Dds. Feet / Fing.	Dedos Fingers	Dedos Fingers
1	9		9	9	10½	9 18Ds	½	-
2	18		18	18	20¼	18 36	-	2
3	27		27	27	30¾	27 54	-	3
4	36		36	36	40½	36 72	-	4
5	45		45	45	50¾	45 90	-	5
6	54		54	54	60¾	54 108	-	6

Tabla/Table 2

Pulgadas, sino simples partes o divisiones, pensaba en un procedimiento geométrico puro y estricto para ajustarlo a su dimensión modular. Esto permite establecer cualquier altura total en Pies para la columna, por el conocido procedimiento de división de un segmento en partes iguales mediante líneas paralelas a la que une el extremo del segmento que se quiere dividir y otro dividido en dicho número de partes con dimensión conocida (Fig. 6).

La cuestión del Tablero del ábaco, que hemos dejado para el final de este punto, tiene difícil compren-

sión dentro del sistema modular propuesto por Vitruvio. En la descripción del diseño del Capitel Jónico, como hemos visto, el Tablero del ábaco queda fuera de las 9 Partes que constituyen el ½M de altura, ya sea su altura de ½Parte o de 1 Parte, según la altura de la columna sea inferior o superior a 15 Pies. A la vista de esto caben dos posibilidades, para encajar esta pieza:

- Que su espesor se descuenta de la altura del fuste.
- Que quede fuera del sistema modular y no compute a los efectos de modulación de la columna.

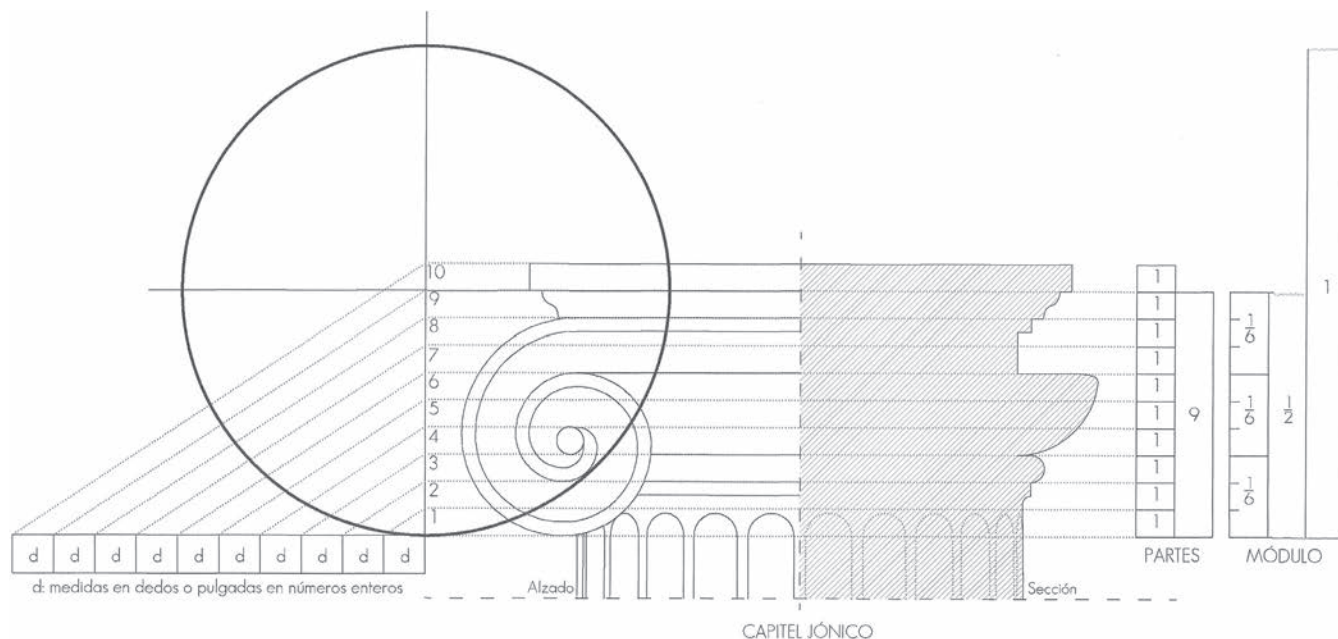
should be included in the height of ½M of the capital. This is how Vignola considers it, having the brilliant idea of dividing the ionic column into 18M: base of 1M, shaft of 16½M and capital of ½M, being the imospace of 2M. In other words, the equivalent vitruvian eustyle at 9M in height of the order of which: base of ½M, shaft of 8½M and capital of ½M, being the imospace 1M. That is, the shaft is enlarged by ½M instead of being reduced, as we felt necessary in the previous section, due to the thickness of the abacus.

Conclusions

We have already seen that according to Vitruvius, the height of the ionic capital can be considered as ½M or 1M, depending on which part it is measured from. So, how is this

6 Trazado vitruviano de un Capitel Jónico de cualquier dimensión en función del Módulo, para columnas de más de 15 pies de altura. Dibujo de C. Sánchez Polack (2021)

6. Vitruvian layout of an Ionic Capital of any dimension depending on the Module, for columns over 15 feet high. Drawing by C. Sánchez Polack (2021)



combined for slenderness purposes? The most accurate answer is probably: that it is because the shaft and the capital are included in the same modular height, meaning that, for the slenderness purposes, it makes no difference whether we consider the capital as $\frac{1}{3}M$ or $\frac{1}{2}M$. The reason for this is that the sum of $\frac{1}{3}M$ of the capital and the base of $\frac{1}{2}M$ is $\frac{5}{6}M$, which would result in modular proportions not used by Vitruvius in any part of the treatise. Based on the above, we conclude that there are obvious deficiencies in the Vitruvian treatise regarding the treatment of the height of the shaft of the ionic column:

- First: of all, by omission. Because at no point the proportions are specifically described, except for the shaft of the porticoes behind the stage of the theatres, proportions that do not match with what is established in other sections of the treatise.
- Secondly, due to misleading lexical usage. Because throughout the treatise the word column is used at certain times to refer to the shaft of said column.
- An third, by verification with the reality constructed. Because in practice, Vitruvius' criteria for the ionic shaft and for corinthian columns without capitals, whose shaft is $8M$ or $8\frac{1}{2}M$, depending on the type of corinthian column in question, do not correspond, implying ionic column

Como hemos visto en las Tablas realizadas, la dimensión del tablero del ábaco varía entre $\frac{1}{2}$ Pulgada para columnas de 12 Pies de altura de fuste y 6 Pulgadas (8 Dedos ó $\frac{1}{2}$ Pie) para columnas de 60 Pies de altura de fuste. Media pulgada podría considerarse como una dimensión insignificante respecto la percepción visual del conjunto, por cuanto las columnas Jónicas no suelen tener alturas superiores a 36 pies, pero no así respecto un Tablero de 3 Pulgadas.

Entendemos, por ello, que lo lógico es que la altura del tablero del ábaco estuviera incluida en la altura de $\frac{1}{3}M$ del capitel. Así lo considera Vignola, quien tiene la genial idea de dividir la columna Jónica en $18M$: Basa de $1M$, Fuste de $16\frac{1}{3}M$ y Capitel de $\frac{2}{3}M$, siendo el Imoscapo $2M$. O sea, el equivalente vitruviano Eústilo a $9M$ de altura del Orden de los cuales: Basa de $\frac{1}{2}M$, Fuste de $8\frac{1}{6}M$ y Capitel de $\frac{1}{3}M$, siendo el Imoscapo $1M$.

Es decir, aumenta el fuste en $\frac{1}{6}M$ al contrario de disminuirlo (como considerábamos necesario en el punto anterior), por el grueso del Ábaco.

Conclusiones

Hemos visto que, según Vitruvio, la altura del capitel Jónico puede considerarse como $\frac{1}{3}M$ ó $\frac{1}{2}M$, dependiendo desde qué parte lo midamos.

¿Cómo se conjuga esto a efectos de esbeltez?. Pues probablemente la respuesta más acertada es: porque el fuste y el capitel se incluyen en la misma altura modular con lo que, a efectos de esbeltez, da igual que consideremos el capitel como $\frac{1}{3}M$ ó $\frac{1}{2}M$.

Esto es así porque la suma de $\frac{1}{3}M$ de capitel y la basa de $\frac{1}{2}M$, es $\frac{5}{6}M$ de lo que resultarían proporciones modulares no empleadas por Vitruvio en ninguna parte del Tratado.



De todo lo expuesto concluimos que en el Tratado vitruviano existen evidentes deficiencias en cuanto al tratamiento de la altura del Fuste de la Columna Jónica:

- Primero: Por omisión, porque en ningún momento se describen específicamente sus proporciones, salvo para el fuste de los pórticos detrás de la Escena de los Teatros. Proporciones que no concuerdan con lo establecido en otros puntos del Tratado.
- Segundo: Por confusión en el léxico utilizado. Porque a lo largo del Tratado se utiliza, en ciertos momentos, la palabra Columna para referirse al Fuste de ésta.
- Tercero: Por comprobación con la realidad construida. Porque en la práctica no se corresponden los criterios de Vitruvio para el fuste Jónico y el de las columnas Corintias sin capitel, cuyo fuste es de 8M u 8½M según la tipología de columna Corintia de la que partamos, lo que implicaría esbelteces de columna Jónica de 8⅝M ó 9⅞M respectivamente, no reflejadas por Vitruvio. ■

Notas

- 1 / Rovetta, A. (2002). *Ibidem*, Págs. 210 y 211
- 2 / Velasco, L. de (1564) *Ibidem*. LIII.C3. Pág. s/n
- 3 / Urrea, Miguel de (1582) *Ibidem*. LIII.C3. Pág. 43.
- 4 / Perrault, C. (1674) *Compendio de los Diez Libros de Arquitectura De Vitruvio*. P1.C4.A7. Pág. 88.
- 5 / Ortiz y Sanz, J. (1787). *Ibidem*. LIII.C3. Pág. 75.
- 6 / Morgan, M. H. (1914). *Ibidem*. LIII.C5.7. (Traducido).
- 7 / Blánquez, A. (1970). *Ibidem*. LIII.C5. Pág. 80.
- 8 / Andreu, C. (1973) *Ibidem*. LIII.C5. Pág. 66.
- 9 / Gros, P. (1990). De l'Architecture, Libre III. Édition 2015. Pág. 193.
- 10 / Ortiz y Sanz, J. (1787). *Ibidem*. LIII.C3. Pág. 74, Nota 30.
- 11 / Ortiz y Sanz, J. (1797) Los Cuatro Libros de Arquitectura de Andrea Palladio, Vicentino. Traducidos e ilustrados con notas. Imprenta Real. Madrid, 1797. Página 24-Notas a la lámina XVI (por error pone Lámina XIV). Establece en este

libro la ubicación de los cerca de 200 Capiteles Jónicos por él estudiados en Roma.

12 / Ortiz y Sanz, J. (1787). *Ibidem*. Nota 30 al LIII.C3. Pág. 75.

13 / Sánchez-Polack Morate. C. (2021). *Descifrando a Vitruvio. Conceptos proyectuales de la arquitectura romana en los diez libros de arquitectura*. Tesis doctoral. Escuela de Arquitectura. Universidad de Sevilla. Pág. 150.

14 / Jones, Mark Wilson. (2000) *Principles of roman architecture*. Pág. 151.

Referencias

- ANDREU, C.1973. *De Architectura. Marcus L. Vitruvius*. Editado por E. de Bibliofilia y Arte. Madrid 1973. Unión de Explosivos Riotintio S.A.
- BLÁNQUEZ, A.1970. *Vitruvio. Los diez libros de arquitectura*. Barcelona. E. Iberia.
- FREART DE CHAMBRAY, R. 1650. *Parallele de l'Architecture Antique e la Moderne*. Madrid. 2.ª ed. Ed. C. Jombert y J. et J. Barbon. (1997) Madrid. Servicio Gráfico de la Fundación COAM.
- GROS, P. 1990. De l'Architecture, Libre III. París (2015) Sociéte d'edition Les Belles Lettres.
- JONES, M.W. 2000. *Principles of roman architecture*. London. M. W. Jones. New Haven. Yale University Press.
- MORGAN, M.H.1914. *Vitruvius. The Ten Books on Architecture*. Cambridge. Harvard University.
- OLIVER DOMINGO, J.L. 1997. *Los diez libros de Arquitectura. Vitruvio*. Madrid. Alianza Forma. Versión Digital. Madrid: Consejo Superior de los Colegios de Aparejadores de España.
- ORTIZ Y SANZ J. 1787. *Arquitectura. Marco Vitruvio Polion*. Madrid. Imprenta Real. bdh.bne.es.
- ORTIZ Y SANZ J. 1797. *Los cuatro libros de arquitectura de Andrea Palladio, Vicentino*. Madrid. Imprenta Real.
- PERRAULT, C. 1674. *Compendio de los Diez Libros de Arquitectura De Vitruvio*. Valencia 1981. Agrupación Regional C.O.A. y A.T. Andalucía.
- ROVETTA, A. 2002. *Cesare Cesariano. Vitruvio. De Architectura Libri II-IV*. Milán. 1.ª ed. V. U. Editoriale.
- SÁNCHEZ-POLACK C. 2021 *Descifrando a Vitruvio. Conceptos proyectuales de la arquitectura romana en los diez libros de arquitectura*. Tesis doctoral inédita. E.T.S.A. DEGA. Universidad Sevilla.
- URREA, M. 1582. *M. Vitruvio Polión. De Architectura, dividido en diez libros*. Alcalá de Henares. M. Urrea y J. Gracián (Imprenta J.Gracián).
- VELASCO, L. 1571. *Los X libros de Arquitectura de Marco Vitruvio Polión*. Fac. Cáceres (1999). 1.ª Ed. E. Ciclón.

slendernesses of 8⅝M or 9⅞M respectively, not described by Vitruvius. ■

Notes

- 1 / Rovetta, A. (2002). *ibid.*, pp. 210 y 211.
- 2 / Velasco, L. de (1564) *ibid.*. LIII.C3. p w/o number
- 3 / Urrea, Miguel de (1582) *ibid.*. LIII.C3. p. 43
- 4 / Perrault, C. (1674) *Compendio de los Diez Libros de Arquitectura De Vitruvio*. P1.C4.A7. P. 88
- 5 / Ortiz y Sanz, J. (1787). *ibid.*. LIII.C3. P. 75
- 6 / Morgan, M. H. (1914). *ibid.*. LIII.C5.7. (Translated)
- 7 / Blánquez, A. (1970). *ibid.*. LIII.C5. P. 80
- 8 / Andreu, C. (1973) *ibid.*.LIII.C5. P. 66
- 9 / Gros, P. (1990). De l'Architecture, Libre III. Édition 2015. P. 193
- 10 / Ortiz y Sanz, J. (1787). *ibid.*. LIII.C3. P. 74, Note 30
- 11 / Ortiz y Sanz, J. (1797) Los Cuatro Libros de Arquitectura de Andrea Palladio, Vicentino. Translated and illustrated with notes. Imprenta Real. Madrid, 1797. Page 24-Notes to plate XVI (mistakenly written as Lámina XIV). In this book he establishes the location of the nearly 200 ionic capitals he studied in Rome.
- 12 / Ortiz y Sanz, J. (1787). *Ibid.*. LIII.C3. Note 30. P. 75
- 13 / Sánchez-Polack Morate. C. (2021). *Descifrando a Vitruvio. Conceptos proyectuales de la arquitectura romana en los diez libros de arquitectura*. Doctoral thesis. E.T.S Architecture. Seville University P. 150
- 14 / Jones, Mark Wilson (2000) *Principles of Roman architecture*. P. 151

References

- ANDREU, C.1973. *De architectura. Marcus Vitruvius*. Madrid: Arte y Bibliofilia para UER.
- BLÁNQUEZ, A.1970. *Traducción de Los diez libros de Arquitectura de M.L. Vitruvio*. Barcelona: Iberia SA.
- FREART DE CHAMBRAY, R. 1650. *Parallele de l'Architecture Antique e la Moderne*. (Ed.Facs. 1997), Madrid: COAM.
- GROS, P. 1990. De l'Architecture, Libre III. París (2015) Sociéte d'edition Les Belles Lettres.
- JONES, M.W. 2000. *Principles of roman architecture*. Yale University Press
- MORGAN, M.H.1914. *Ten Books on Architecture*. (Ed. digital Proyecto Gutenberg E.Books.2006). Londres: Oxford University Press.
- OLIVER DOMINGO, J.L.1997. *M. Vituvii Pollionis. De architectura. LibriDecem*. Madrid: Alianza. Ed. digital C. Aparejadores España.
- ORTIZ Y SANZ J. 1787. *Arquitectura. Marco Vitruvio Polion*. Madrid. Imprenta Real. bdh.bne.es.
- ORTIZ Y SANZ, J.1797. *Los diez libros de arquitectura de M. Vitruvio Polión*. (Facs. Ed. Digitalizada). Madrid: Imp. Real.
- PERRAULT, C. 1674. *Compendio de los diez libros de arquitectura de Vitruvio*. Trad. Castañeda 1761 y Valencia 1981 (Ed.facs.). Sevilla: COAAT Andalucía.
- ROVETTA, A. 2002. *Cesare Cesariano. Vitruvio. De Architectura Libri II-IV*. Milán. 1.ª ed. V. U. Editoriale.
- SÁNCHEZ-POLACK C. 2021. *Descifrando a Vitruvio. Conceptos proyectuales de la arquitectura romana en los diez libros de arquitectura*. Unpublished doctoral thesis. E.T.S.A. DEGA. University of Seville.
- URREA, M. 1582. *M. Vitruvio Polión. De Architectura, dividido en diez libros*. Alcalá de Henares. M. Urrea y J. Gracián (Imprenta J.Gracián).
- VELASCO, L. 1571. *Los diez libros de arquitectura de Marco Vitruvio Polión*. Ed. y transcripción de textos PIZARRO, F. y MOGOLLON, P. 1999. Cáceres: Ciclón Ed.