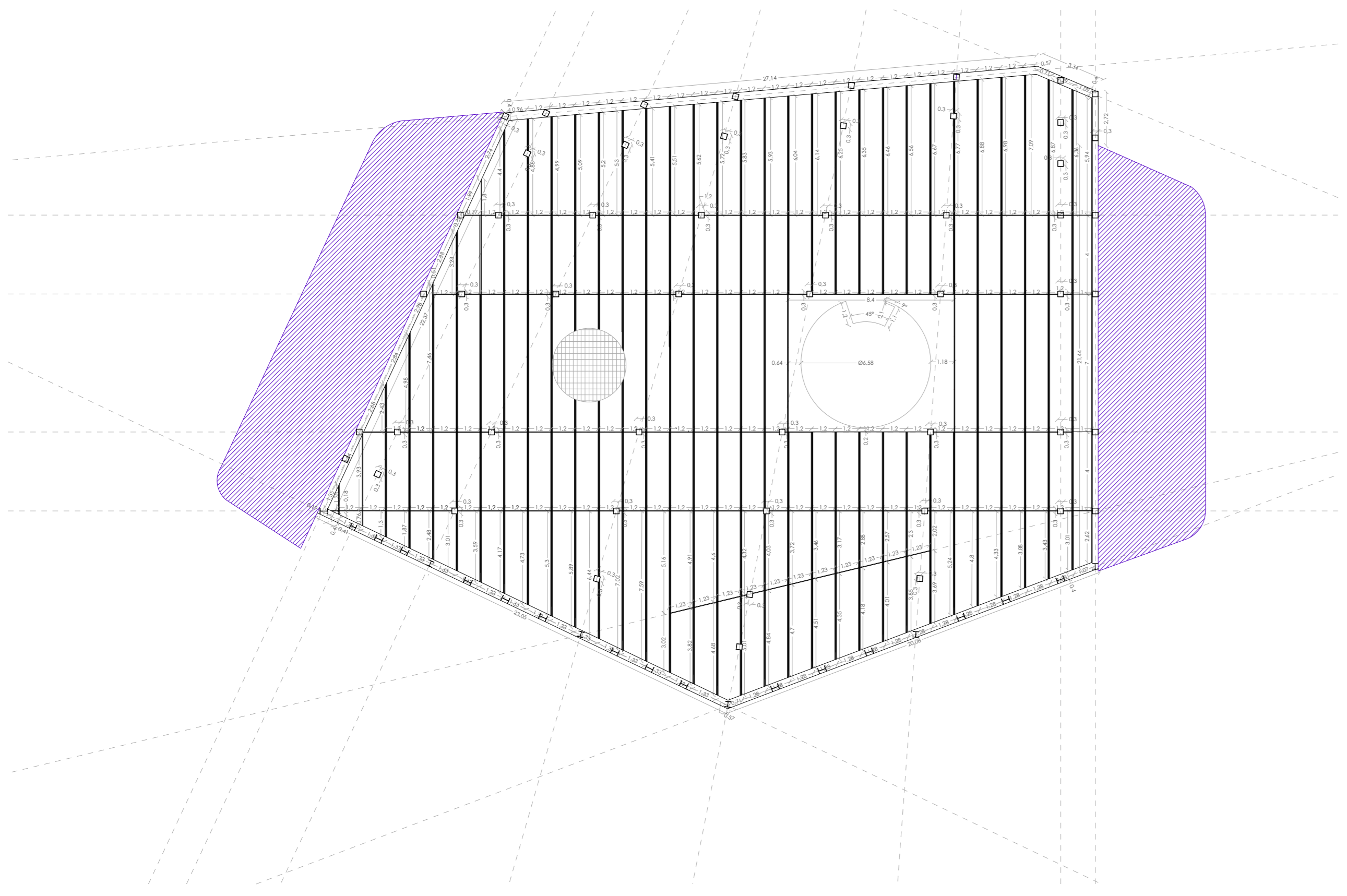
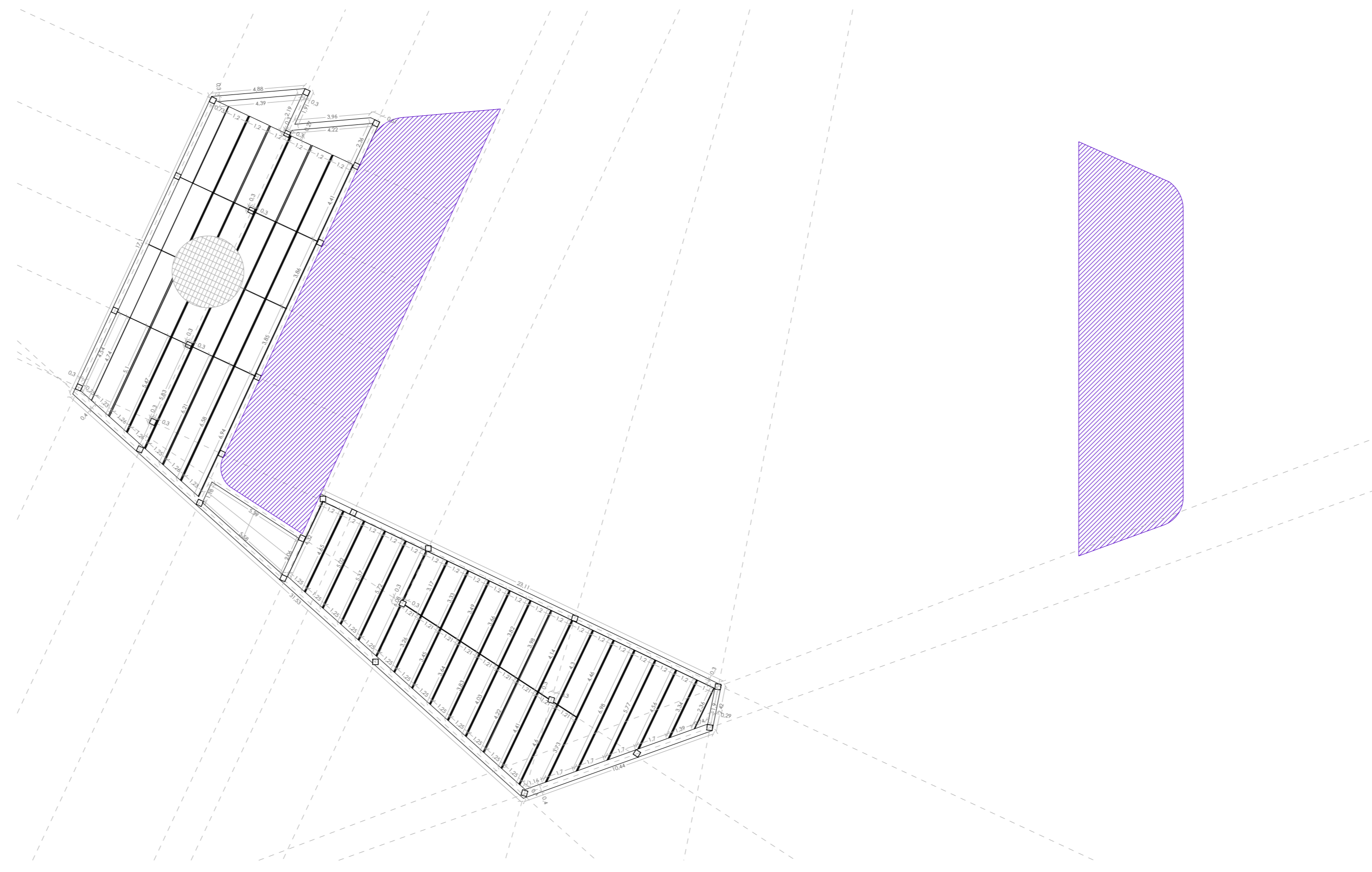


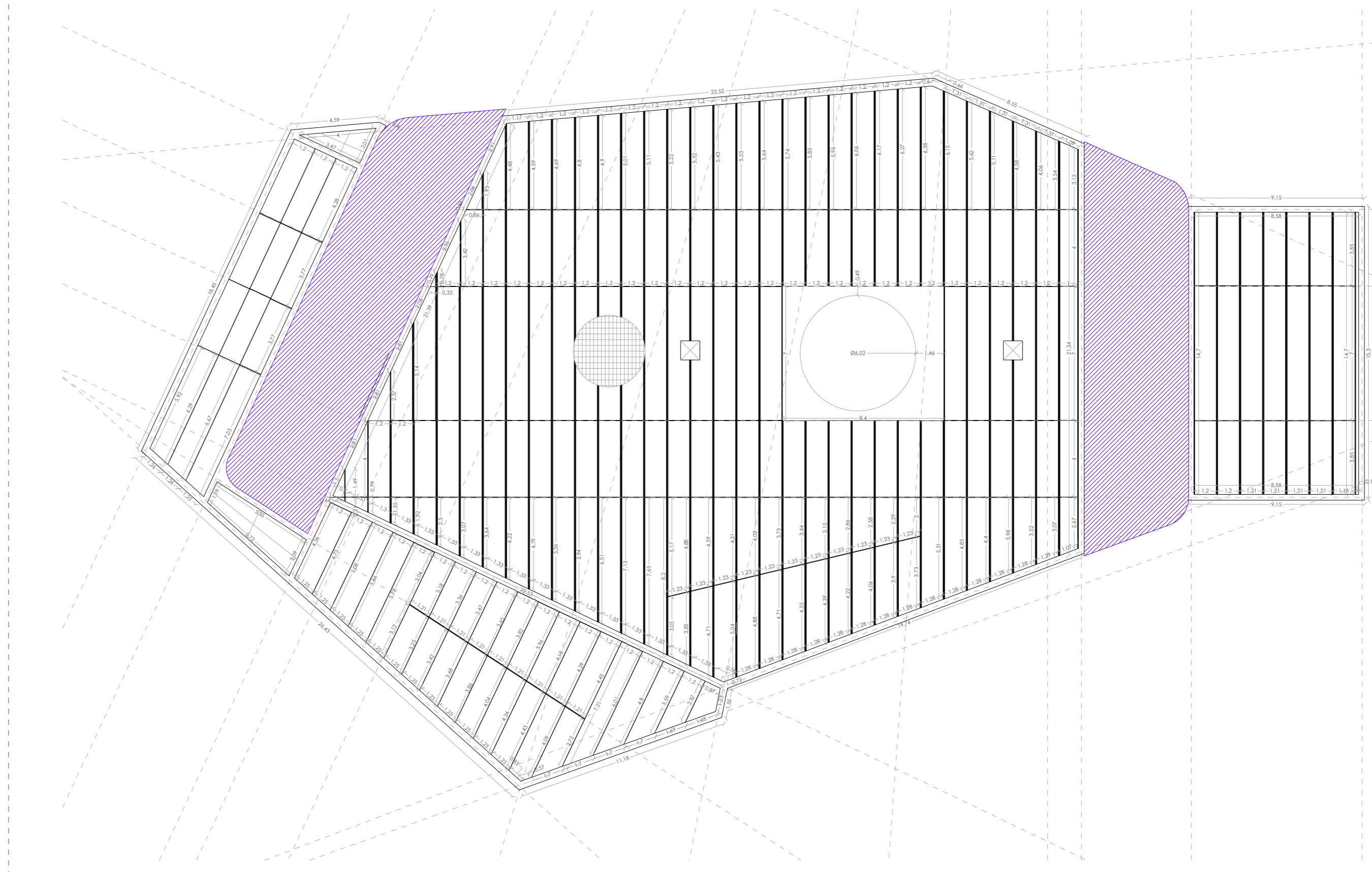
PLANTAS DE FORJADOS HORMIGÓN PRETENSADO



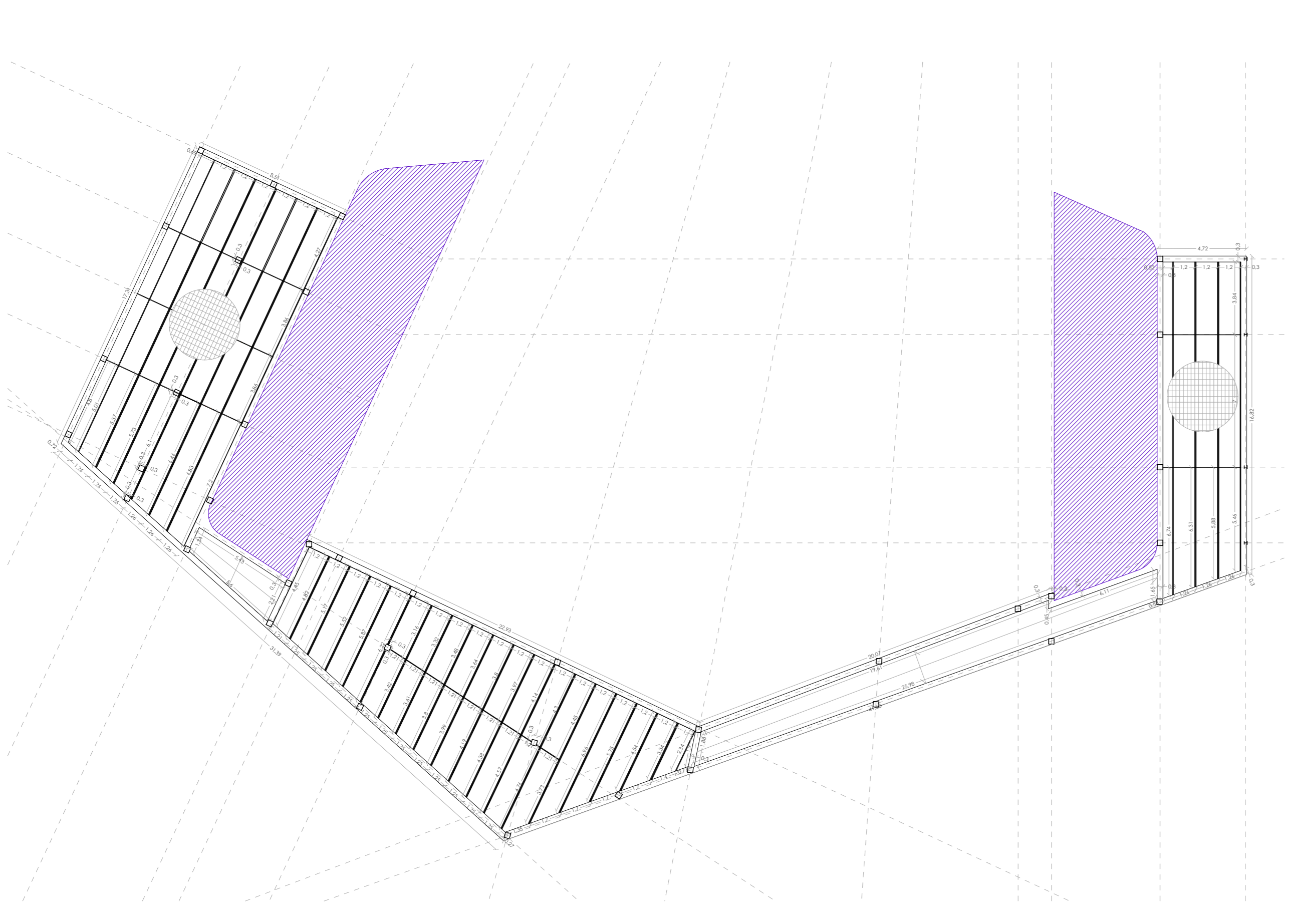
PLANTA ARCHIVO +5.30m (SOBRE RASANTE) E1.200



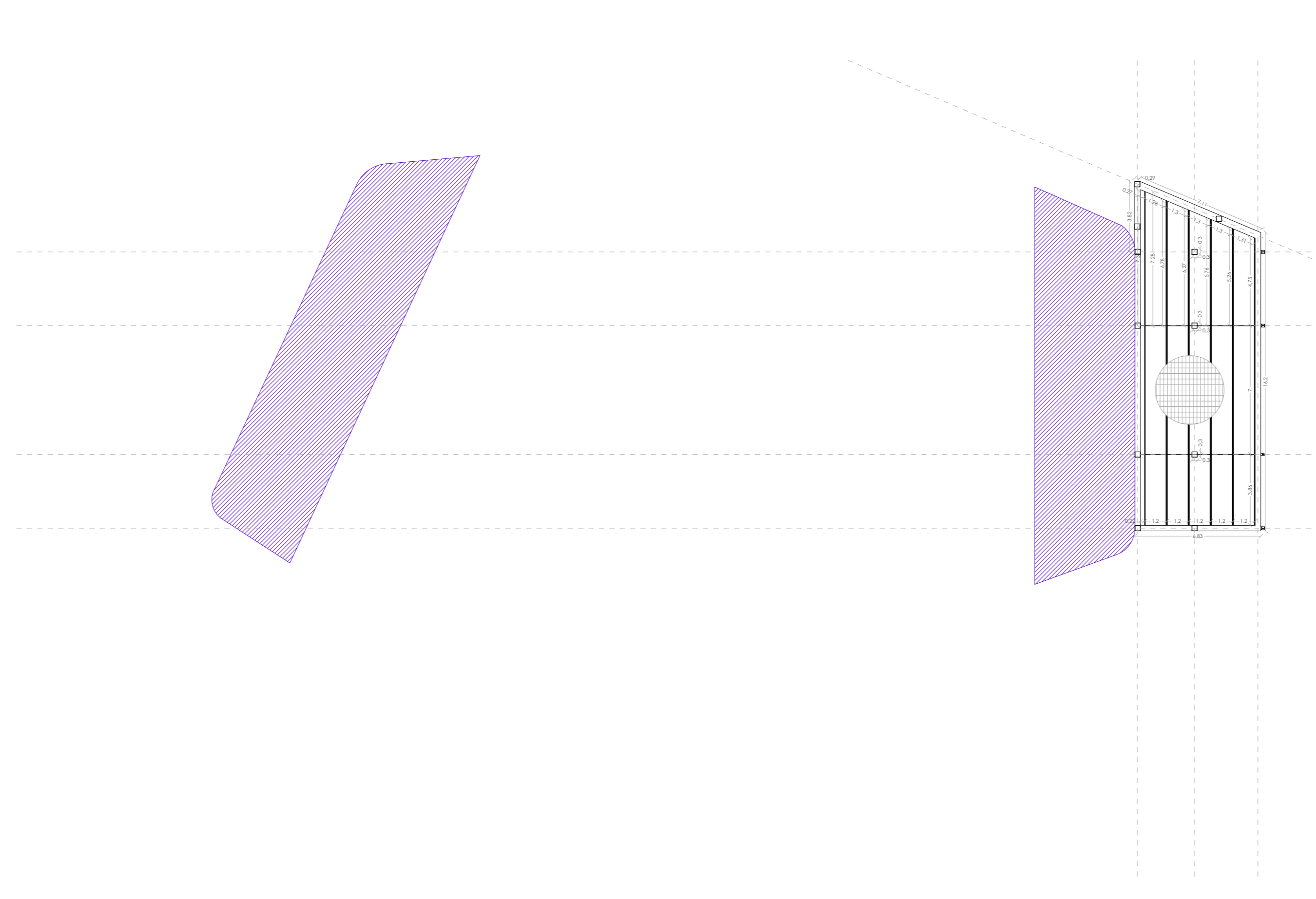
PLANTA SALAS DE CONFERENCIAS +10.95m (SOBRE RASANTE) E1.200



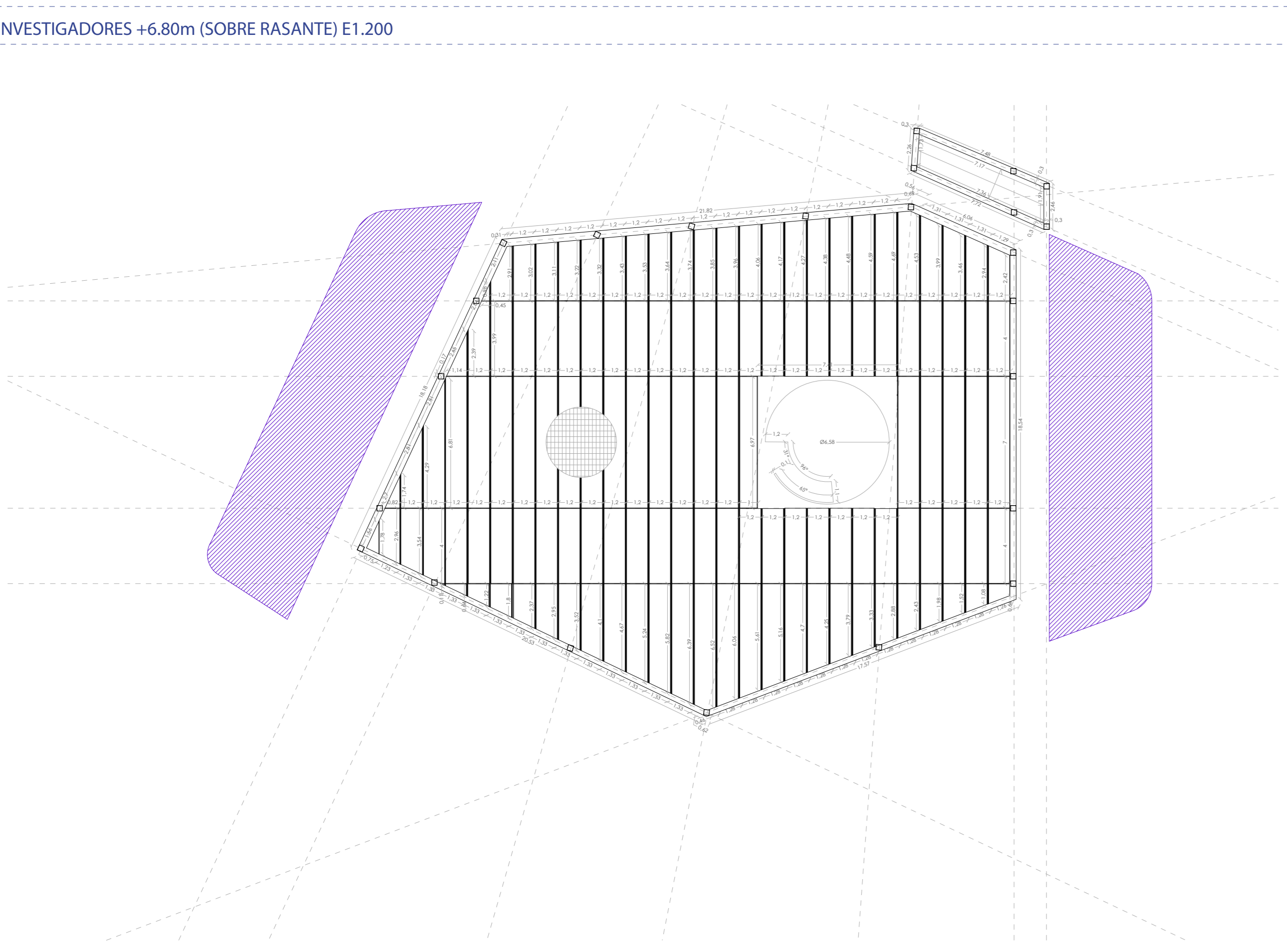
PLANTA CUBIERTA +18.80m (SOBRE RASANTE) E1.200



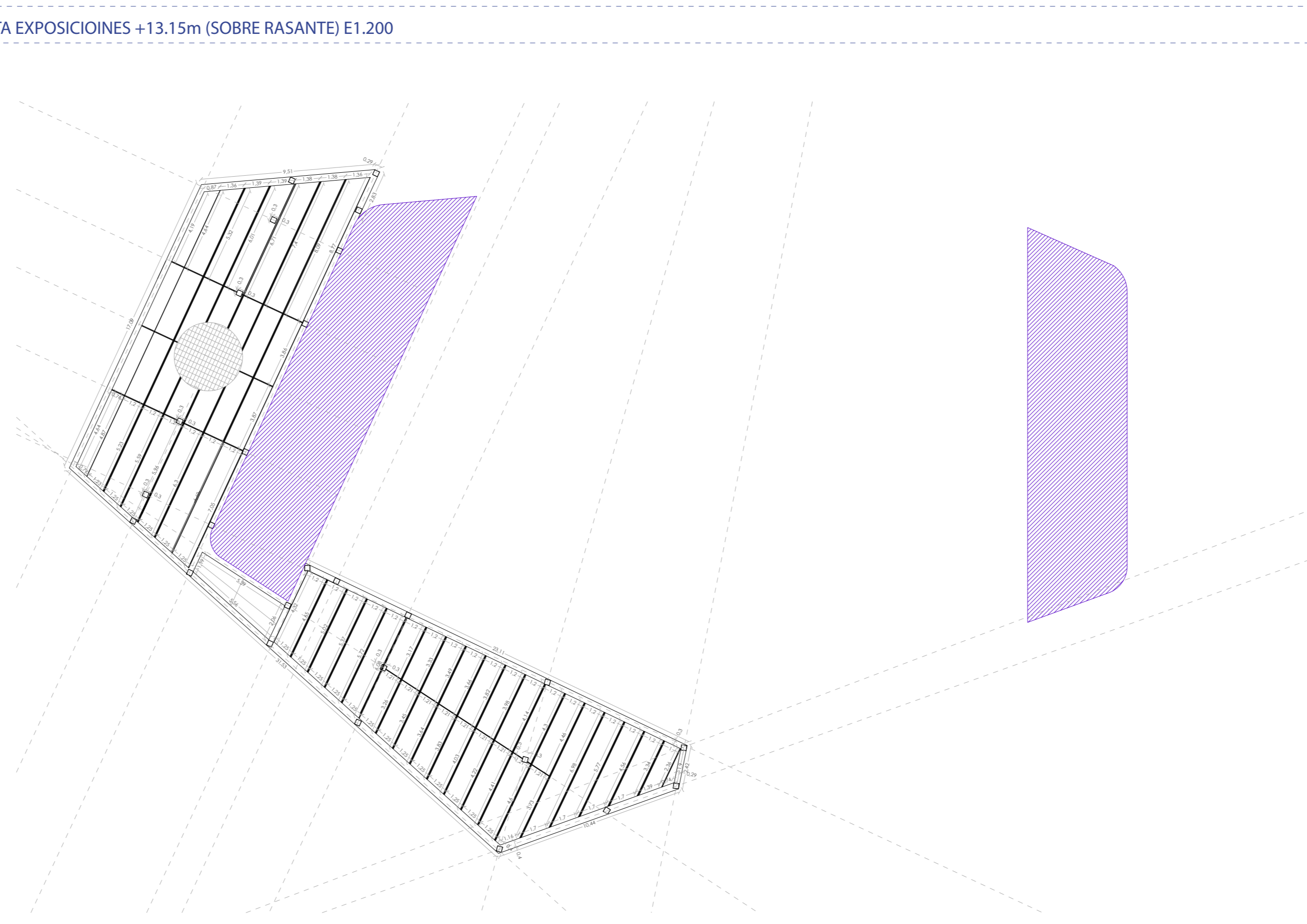
PLANTA INVESTIGADORES +6.80m (SOBRE RASANTE) E1.200



PLANTA EXPOSICIONES +13.15m (SOBRE RASANTE) E1.200



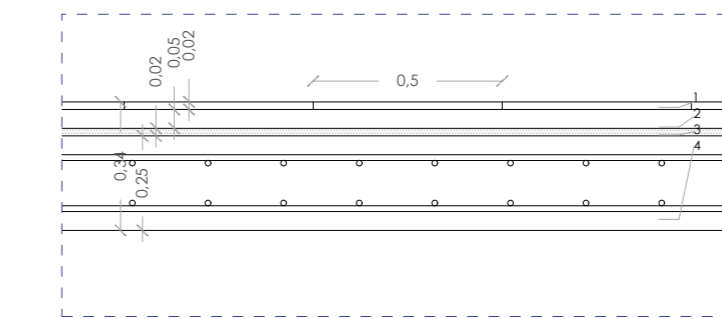
PLANTA SALA CENTRAL +8.75m (SOBRE RASANTE) E1.200



PLANTA CAFETERÍA + 15.35m (SOBRE RASANTE) E1.200

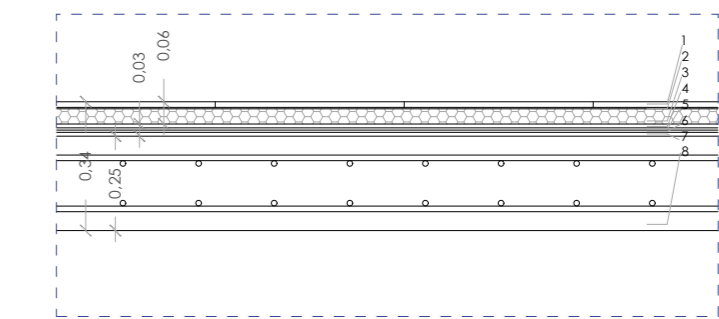
CÓDIGO ESTRUCTURAL CARACTERÍSTICAS DEL HORMIGÓN ESTRUCTURAL				
Hormigón (Art. 31)	Tipificación (Art. 33.6)		CIMENTACIÓN	ELEMENTOS ESTRUCTURALES
			HA-30/B/20/XC2	HA-30/B/20/XC3
Resistencia característica de proyecto f_{ck} (N/mm ²)	A 7 días		16.2500	19.5000
	A 28 días		30	30
Consistencia (Art.33.5a)			LÍQUIDA	LÍQUIDA
Asiento de abrams (Art. 33.5a)			6-9cm	6-9cm
Cemento tipo y clase (Anejo3)			CEM II A	CEM II A
Áridos (Art. 30.3)	Tamaño max.		A > 0.20	A > 0.20
Coef. de Minoración (Art. 15.3)			1.5000	1.5000

CÓDIGO ESTRUCTURAL CARACTERÍSTICAS DEL ACERO ESTRUCTURAL			
Armaduras Pasivas (Art. 32)	Designación	CIMENTACIÓN	ELEMENTOS ESTRUCTURALES
Resistencia característica f_{yk} (N/mm ²)			B500S
			B500S
			B500S
Carga unitaria de rotura f_{tk} (N/mm ²)			440
Coef. Minoración (Art.15.3)			1.15



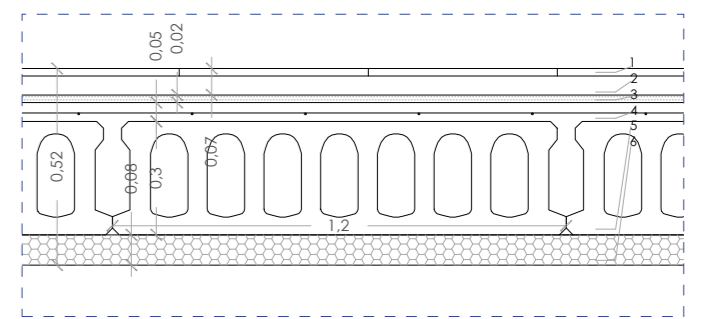
DETALLE 1 ESPECIFICACIONES TÉCNICAS:

- 1 Pavimento de gres de 20mm de espesor en formato 50x50 recubiertas con adhesivo a capa gruesa.
- 2 Capa de mortero MS de cemento CEM IIA/L32,5 R de 5 cm de espesor.
- 3 Capa de arena fina de 20mm.
- 4 Felpudo lana maciza EC-25cm; Arm Sup Long Ø15cm a 20cm; Arm Inf Trans Ø15cm a 20cm; Arm Inf Long Ø15cm a 20cm.



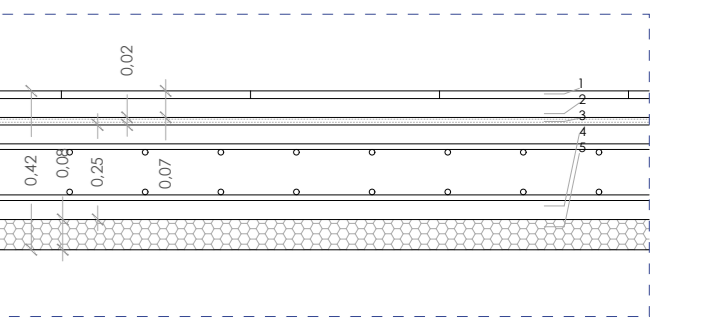
DETALLE 2 ESPECIFICACIONES TÉCNICAS:

- 1 Pavimento de hormigón poroso tipo Danolosa Gris 9.5cm de 50x50 (Lana Fibra); Incluye aislante térmico 8cm.
- 2 Capa separadora geotextil de polipropileno de protección frente a punzonamiento 100GSM2, espesor de 4mm.
- 3 Aislante XPS de densidad 32 kg/m³, espesor de 4 cm con juntas escalonadas a media madera.
- 4 Mortero de protección MS de cemento CEM IIA/L32,5 R, espesor 1 cm.
- 5 Lana alveolar de vapor 70g/m².
- 6 Lámina impermeable de betún modificado IBM-50 FV125, espesor 6mm.
- 7 Mortero de regularización MS de cemento CEM IIA/L32,5 R, espesor 1 cm.
- 8 Felpudo Lana maciza EC-25cm; Arm Sup Long Ø15cm a 20cm; Arm Sup Trans Ø15cm a 20cm; Arm Inf Long Ø15cm a 20cm; Arm Inf Trans Ø15cm a 20cm.



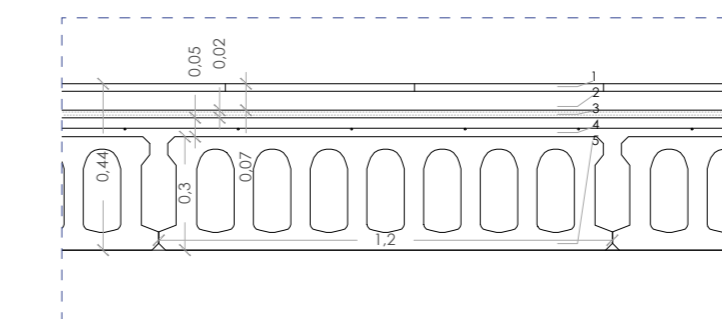
DETALLE 3 ESPECIFICACIONES TÉCNICAS:

- 1 Pavimento de gres de 20mm de espesor en formato 50x50 recubiertas con adhesivo a capa gruesa.
- 2 Capa de mortero MS de cemento CEM IIA/L32,5 R de 5 cm de espesor.
- 3 Capa de arena fina de 20mm.
- 4 Felpudo lana maciza EC-25cm; Arm Sup Long Ø15cm a 20cm; Arm Sup Trans Ø15cm a 20cm; Arm Inf Long Ø15cm a 20cm; Arm Inf Trans Ø15cm a 20cm.
- 5 Lana alveolar de vapor 70g/m².
- 6 Falso techo registrable con placas de yeso laminado con aislamiento XPS DE 8cms de espesor con fijación metálica.



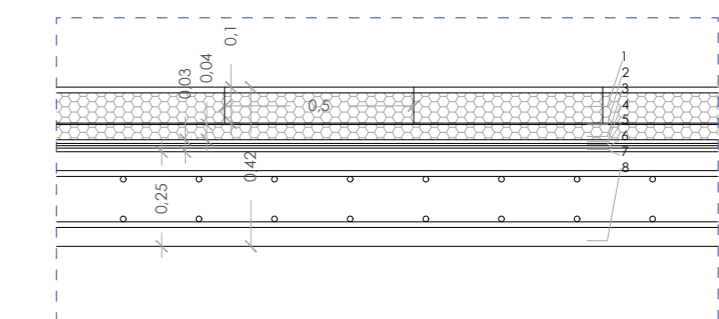
DETALLE 4 ESPECIFICACIONES TÉCNICAS:

- 1 Pavimento de gres de 20mm de espesor en formato 50x50 recubiertas con adhesivo a capa gruesa.
- 2 Capa de mortero MS de cemento CEM IIA/L32,5 R de 5 cm de espesor.
- 3 Capa de arena fina de 20mm.
- 4 Felpudo lana maciza EC-25cm; Arm Sup Long Ø15cm a 20cm; Arm Sup Trans Ø15cm a 20cm; Arm Inf Long Ø15cm a 20cm; Arm Inf Trans Ø15cm a 20cm.
- 5 Falso techo registrable con placas de yeso laminado con aislamiento XPS DE 8cms de espesor con fijación metálica.



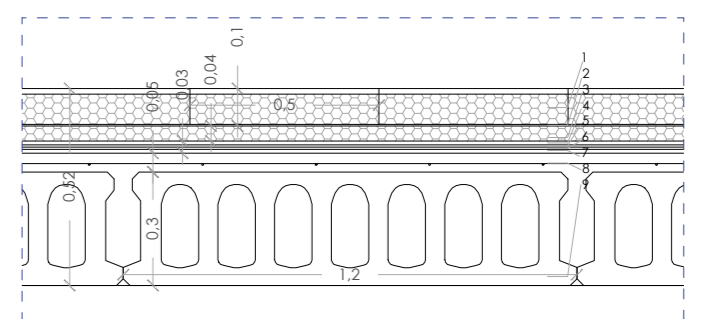
DETALLE 5 ESPECIFICACIONES TÉCNICAS:

- 1 Pavimento de gres de 20mm de espesor en formato 50x50 recubiertas con adhesivo a capa gruesa.
- 2 Capa de mortero MS de cemento CEM IIA/L32,5 R de 5 cm de espesor.
- 3 Capa de arena fina de 20mm.
- 4 Capa de compresión con Malla Electroaleada 200*300 Ø15* 6000*2000.
- 5 Lana alveolar EC-30cm.



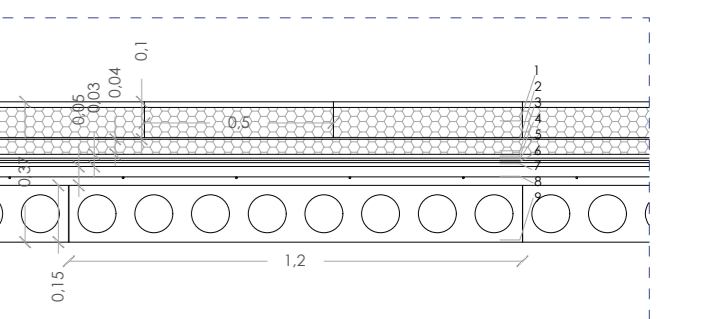
DETALLE 6 ESPECIFICACIONES TÉCNICAS:

- 1 Pavimento de hormigón poroso tipo Danolosa Gris 9.5cm de 50x50 (Lana Fibra); Incluye aislante térmico 8cm.
- 2 Capa separadora geotextil de polipropileno de protección frente a punzonamiento 100GSM2, espesor de 4mm.
- 3 Aislante XPS de densidad 32 kg/m³, espesor de 4 cm con juntas escalonadas a media madera.
- 4 Mortero de protección MS de cemento CEM IIA/L32,5 R, espesor 1 cm.
- 5 Lana alveolar de vapor 70g/m².
- 6 Lámina impermeable de betún modificado IBM-50 FV125, espesor 6mm.
- 7 Mortero de regularización MS de cemento CEM IIA/L32,5 R, espesor 1 cm.
- 8 Felpudo Lana maciza EC-25cm; Arm Sup Long Ø15cm a 20cm; Arm Sup Trans Ø15cm a 20cm; Arm Inf Long Ø15cm a 20cm; Arm Inf Trans Ø15cm a 20cm.



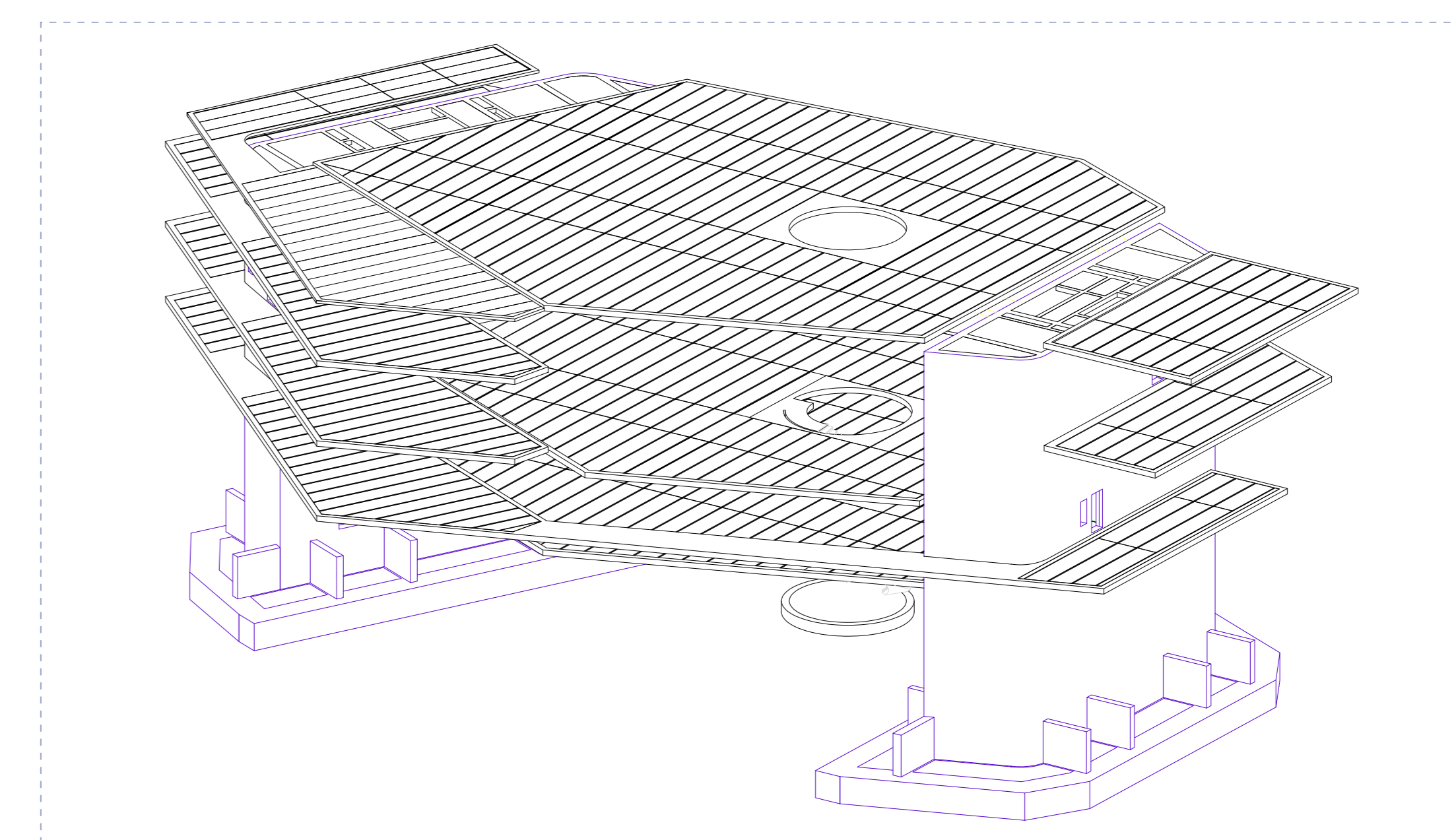
DETALLE 7 ESPECIFICACIONES TÉCNICAS:

- 1 Pavimento de hormigón poroso tipo Danolosa Gris 9.5cm de 50x50 (Lana Fibra); Incluye aislante térmico 8cm.
- 2 Capa separadora geotextil de polipropileno de protección frente a punzonamiento 100GSM2, espesor de 4mm.
- 3 Aislante XPS de densidad 32 kg/m³, espesor de 4 cm con juntas escalonadas a media madera.
- 4 Mortero de protección MS de cemento CEM IIA/L32,5 R, espesor 1 cm.
- 5 Lana alveolar de vapor 70g/m².
- 6 Lámina impermeable de betún modificado IBM-50 FV125, espesor 6mm.
- 7 Mortero de regularización MS de cemento CEM IIA/L32,5 R, espesor 1 cm.
- 8 Capa de compresión con Malla Electroaleada 200*300 Ø15* 6000*2000.
- 9 Lana alveolar EC-30cm.



DETALLE 8 ESPECIFICACIONES TÉCNICAS:

- 1 Pavimento de hormigón poroso tipo Danolosa Gris 9.5cm de 50x50 (Lana Fibra); Incluye aislante térmico 8cm.
- 2 Capa separadora geotextil de polipropileno de protección frente a punzonamiento 100GSM2, espesor de 4mm.
- 3 Aislante XPS de densidad 32 kg/m³, espesor de 4 cm con juntas escalonadas a media madera.
- 4 Mortero de protección MS de cemento CEM IIA/L32,5 R, espesor 1 cm.
- 5 Lana alveolar de vapor 70g/m².
- 6 Lámina impermeable de betún modificado IBM-50 FV125, espesor 6mm.
- 7 Mortero de regularización MS de cemento CEM IIA/L32,5 R, espesor 1 cm.
- 8 Capa de compresión con Malla Electroaleada 200*300 Ø15* 6000*2000.
- 9 Lana alveolar EC-30cm.



AXONOMETRÍA FORJADOS E1.300