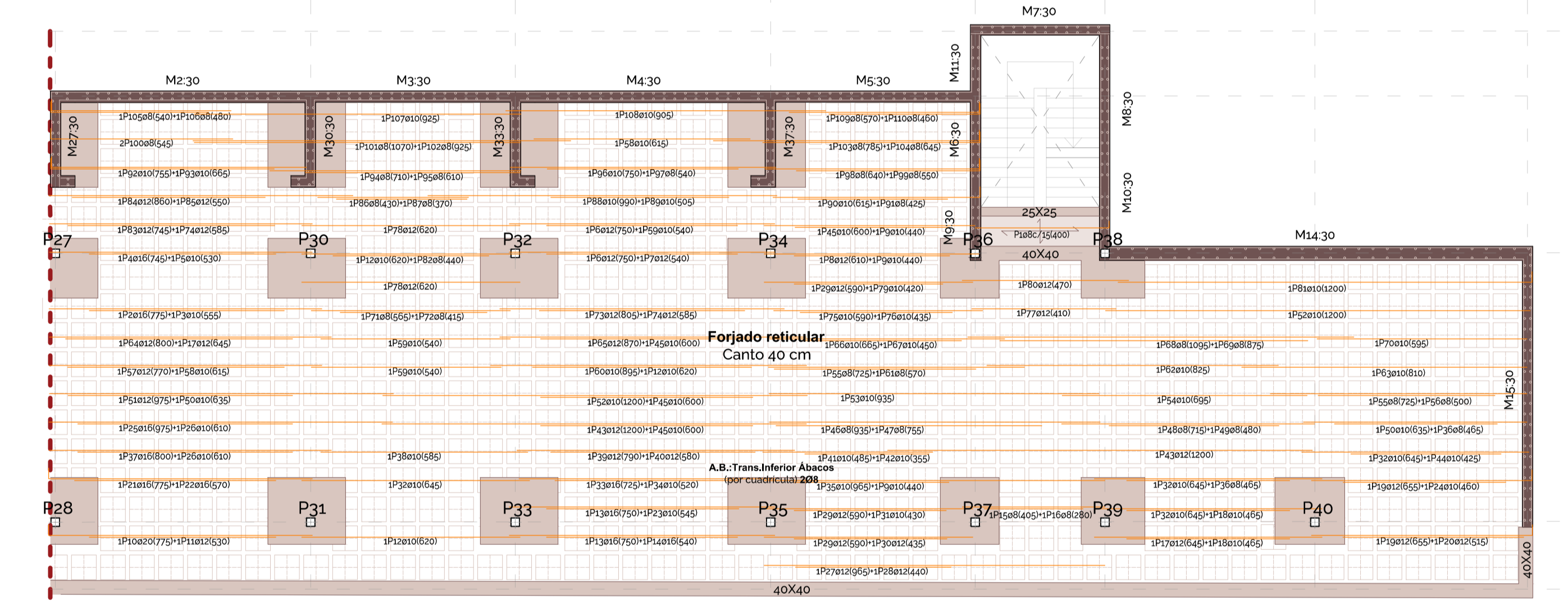
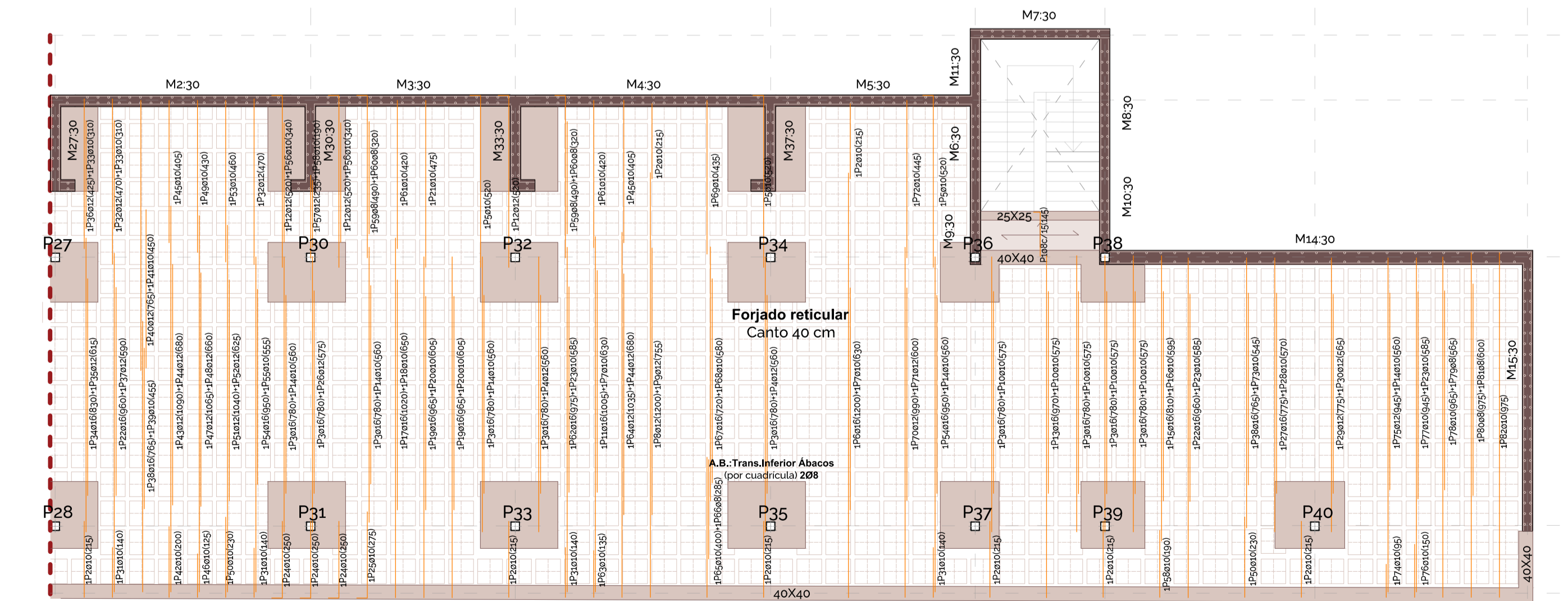


Forjado Planta Baja (+127) - Acotado



Forjado Planta Baja (+127) - Refuerzo armadura longitudinal inferior



Forjado Planta Baja (+127) - Refuerzo armadura transversal inferior

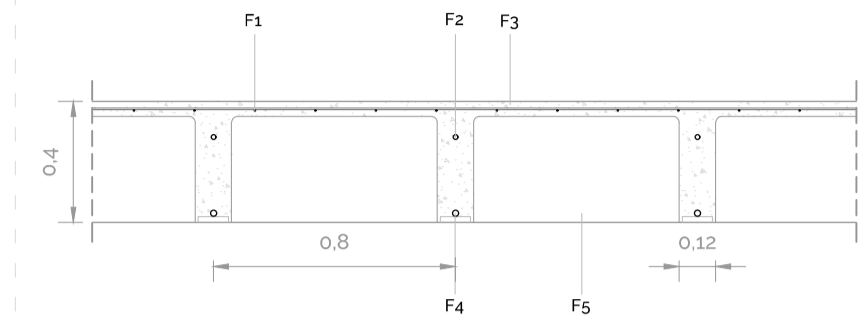
Cuadro de características según la instrucción EHE

HORMIGON					
ELEMENTO ESTRUCTURAL	Tipo de hormigón	Nivel de control	Coefficiente parcial de seguridad (Yc)	Resistencia de cálculo (N/mm <sup>2</sup> )	Recubrimiento mínimo (mm)
Cimentación	HA-30/P/40/IIa	ESTADISTICO	1,50	16,6	45
Estructura	HA-30/B/20/I	ESTADISTICO	1,50	16,6	25
ACERO					
ELEMENTO ESTRUCTURAL	Tipo de acero	Nivel de control	Coefficiente parcial de seguridad (Ys)	Resistencia de cálculo (N/mm <sup>2</sup> )	El acero utilizar en las armaduras debe estar garantizado por la Marca AENOR
Cimentación	B 500 S	NORMAL	1,15	500	
Muros	B 500 S	NORMAL	1,15	500	
Pilares	B 500 S	NORMAL	1,15	500	
Vigas y forjados	B 500 S	NORMAL	1,15	500	
EJECUCION					
TIPO DE ACCION	Nivel de control	Coefficientes parciales de seguridad (para E.L.U.)			
Permanente	NORMAL	Efecto favorable		Efecto desfavorable	
Variable de valor constante	NORMAL	Y <sub>c</sub> =1,00		Y <sub>s</sub> =1,50	
Variable	NORMAL	Y <sub>c</sub> =1,00		Y <sub>s</sub> =1,60	

ESPECIFICACIONES DE MATERIALES					
TIPO DE HORMIGON	ARIDO A EMPLEAR	CEMENTO	ASEIENTO EN CONO ABRAMS	RESISTENCIA CARACTERISTICA	RECUBRIMIENTO
HA-30/P/40/IIa	Machacado 40 mm.	CEM II/A-M 42,5	3-5 cm.	≥ 25N/mm <sup>2</sup>	Mínimo 50 mm. Nominal 60 mm.
HA-30/B/20/I	Machacado 20 mm.	CEM II/A-M 42,5	6-9 cm.	≥ 25N/mm <sup>2</sup>	25 mm. 35 mm.

Hormigón HA-30/P/40/IIa en todos los elementos de cimentación.  
Hormigón HA-30/B/20/I en el resto de elementos de hormigón armado.  
Máxima relación agua/cemento 0,60. Cantidad máxima/mínima de cemento: 400/275 Kg/m<sup>3</sup>.  
El acero a utilizar en las armaduras debe estar garantizado por la marca AENOR.

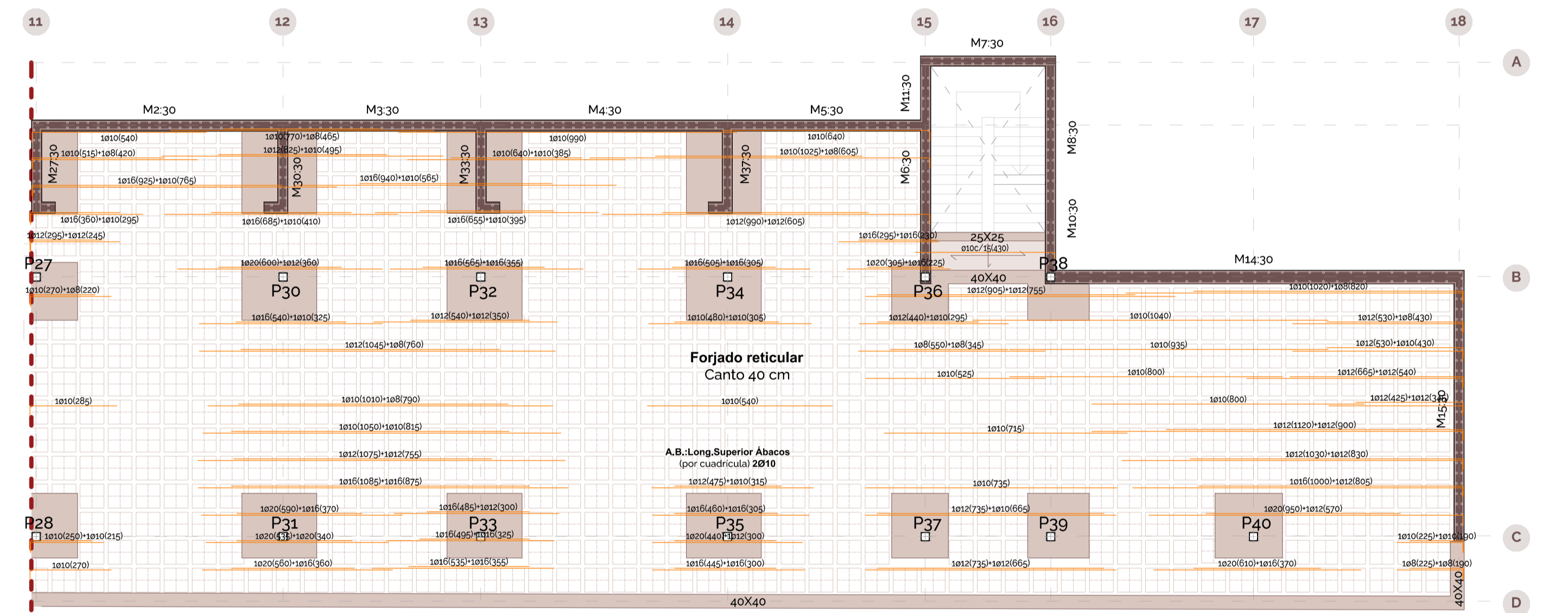
Detalle forjado reticular E: 1/25



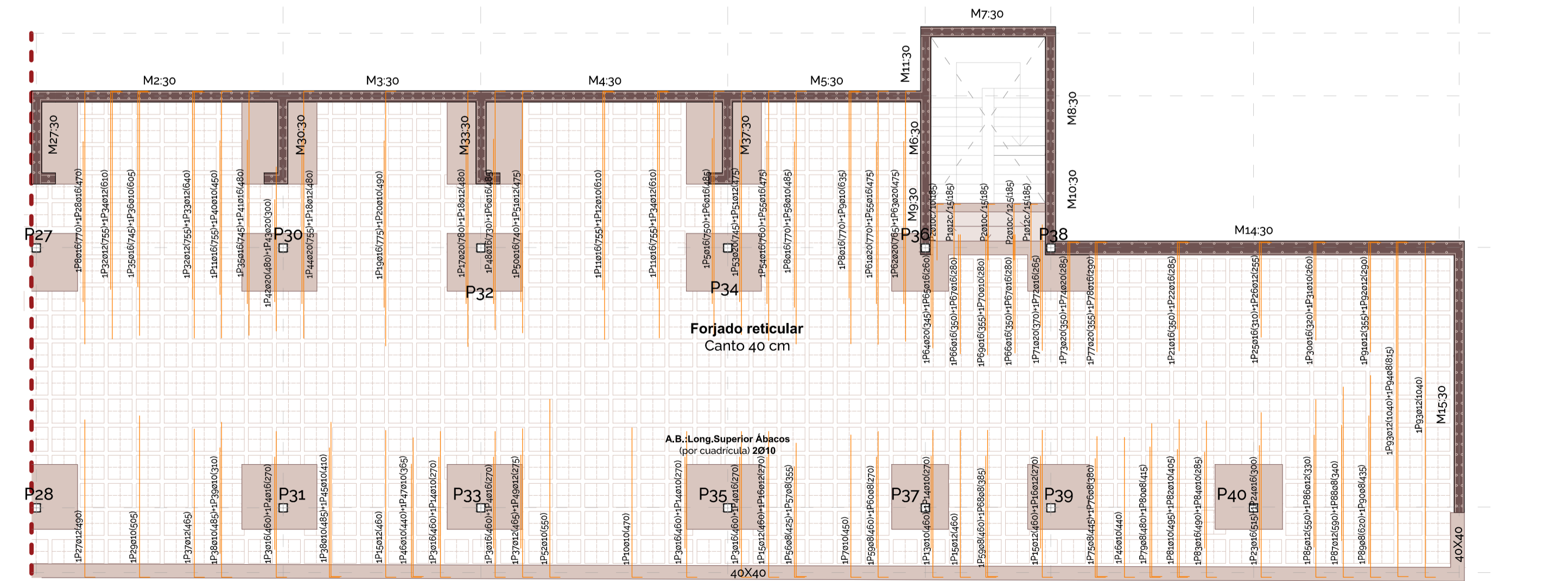
- F1. Mallazo de reparto Ø6 de acero corrugado B5-005, separados 15 cm.
- F2. Armadura base superior Ø12 de acero corrugado B-500S.
- F3. Forjado reticular de Hormigón Armado HA-30/B/20/I, e=40 cm. con casetones perdidos de EPS, intereje de 80 cm. nervios de 12 centímetros.
- F4. Armadura base inferior Ø16 de acero corrugado B-500S.
- F5. Casetón perdido de poliestireno expandido (EPS), dimensiones 68x68x35 cm.

Cuadro de pilares

P-27-P36-P38	P28	P-30-P32-P34	P-31-P33-P35-P37-P39	P40	
SHS 160X8		SHS 160X8			Forjado Planta Cubierta no transitable +141
SHS 250X12	SHS 250X12	SHS 250X12	SHS 250X12		Forjado Planta Cubierta Transitable +138
SHS 250X12	SHS 250X12	SHS 250X12	SHS 250X12		Forjado Planta Segunda +134,5
SHS 250X12	SHS 250X12	SHS 250X12	SHS 250X12		Forjado Planta Primera +131
SHS 250X12	SHS 250X12	SHS 250X12	SHS 250X12		Forjado Planta Baja +127
SHS 250X12	SHS 250X12	SHS 250X12	SHS 250X12	SHS 250X12	Planta Cimientos +123



Forjado Planta Baja (+127) - Refuerzo armadura longitudinal superior



Forjado Planta Baja (+127) - Refuerzo armadura transversal superior

