

SECCIÓN B-B' E:1/30

- ENVOLVENTE VERTICAL:**
- EV1**- Panel de madera contralaminada EGO CLT 100, e= 100 mm
Casa comercial: EGOIN. Densidad: 520 kg/m²
 - EV2**- Aislamiento término, panel rígido de lana de roca ISOVER ACUSTICLINE, e= 60 mm. Fijado mecánicamente a la hoja soporte.
 - EV3**- Cámara de aire ventilada, e= 50 mm
 - EV4**- Lama de madera vertical con bordes machihembrados 3340x100x20 o 3700x100x20 clase uso 3, e= 20 mm
 - EV5**- Fijación Lama de madera vertical, ESCRC8,0X160 - Tornillo para madera estructural con cabeza fresada
Casa comercial: SIMPSON StrongTie.
 - EV6**- Barrera de vapor ROTHOBLAAS 140 e=0,2 mm
 - EV7**- Lámina impermeabilizante autoprotégida mecánicamente
 - EV8**- Unión esquina CLT- CLT. Tornillo para madera estructural de cabeza plana ESCR6,0X140
Casa comercial: SIMPSON StrongTie.
 - EV9**- Unión muros continuos CLT- CLT. Tornillo para madera estructural de cabeza plana ESCR6,0X80
Casa comercial: SIMPSON StrongTie.
 - EV10**- Rastrel de madera pino pinaster 50 x 50 mm, tratado para exterior. Clase uso 4
 - EV11**- Estribo con alma de aluminio para unión de muro y forjado CLT, conectores STDS de 100 mm.
Casa comercial: SIMPSON StrongTie.

- CUBIERTA:**
- CU1**- Panel de madera contralaminada EGO CLT 165, e= 165 mm
Casa comercial: EGOIN. Densidad: 520 kg/m²
 - CU2**- Aislamiento término, panel rígido de lana de roca ISOVER ACUSTICLINE, e= 60 mm. Fijado mecánicamente a la hoja soporte
 - CU3**- Rastrel de madera inclinado para formación de pendiente, altura variable.
 - CU4**- Tablero de madera OSB 3, e= 20 mm
 - CU5**- Unión Forjado CLT-Muro CLT. Tornillo para madera estructural de cabeza plana ESCR8,0X200
Casa comercial: SIMPSON StrongTie.
 - CU6**- Arandela de aislamiento acústico SITW-M0608
Casa comercial: SIMPSON StrongTie.
 - CU7**- Barrera de vapor ROTHOBLAAS 140 e=0,2 mm
 - CU8**- Lámina impermeabilizante autoprotégida
 - CU9**- Falso techo compuesto por tablero de fibra de madera de densidad media de 20x50 mm con tensores y fijaciones metálicas
Casa comercial: HUNTER DOUGLAS ARCHITECTURAL.

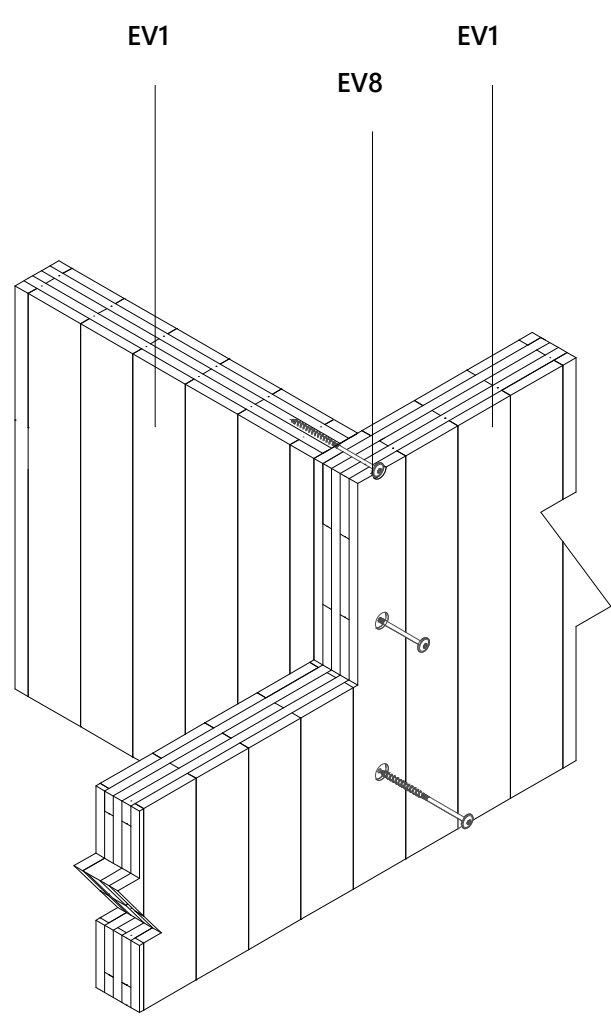
- ENVOLVENTE HORIZONTAL**
- EH1**- Panel de madera contralaminada EGO CLT 165, e= 165 mm
Casa comercial: EGOIN. Densidad: 520 kg/m²
 - EH2**- Aislamiento término, panel rígido de lana de roca ISOVER ACUSTICLINE, e= 60 mm. Fijado mecánicamente a la hoja soporte
 - EH3**- Suelo técnico GAMAFLOOR PAC 35 / 05 con aglomerado de partículas de alta densidad de espesor 35mm
 - EH4**- Barrera de Vapor ROTHOBLAAS 140 e= 0,2mm
 - EH5**- Unión forjados CLT. Tornillo para madera estructural de cabeza plana ESCR6,0X140
 - EH6**- Unión Forjado CLT-Viga madera. Tornillo para madera estructural de cabeza plana ESCR8,0X200
Casa comercial: SIMPSON StrongTie.

- ESTRUCTURA:**
- E1**- Viga de madera laminada encolada BSH Especial, perfil 260x800, pino. Calidad vista, grosor de laminas 40mm
Clase resistente GL28h.
Casa comercial: Binderholz o similar
 - E2**- Unión oculta viga-pilar superior, soporte oculto de aluminio EN AW-6005A modelo ALUMIDI1360L, pletina sección en T 360 x 80 x 110 mm
Casa comercial: Rothoblaas o similar
 - E3**- Pilar de estructura portacada de madera, perfil 260x260, madera laminada encolada de pino. Calidad vista, grosor de laminas 40mm
Clase resistente GL28h.
Casa comercial: Binderholz o similar.

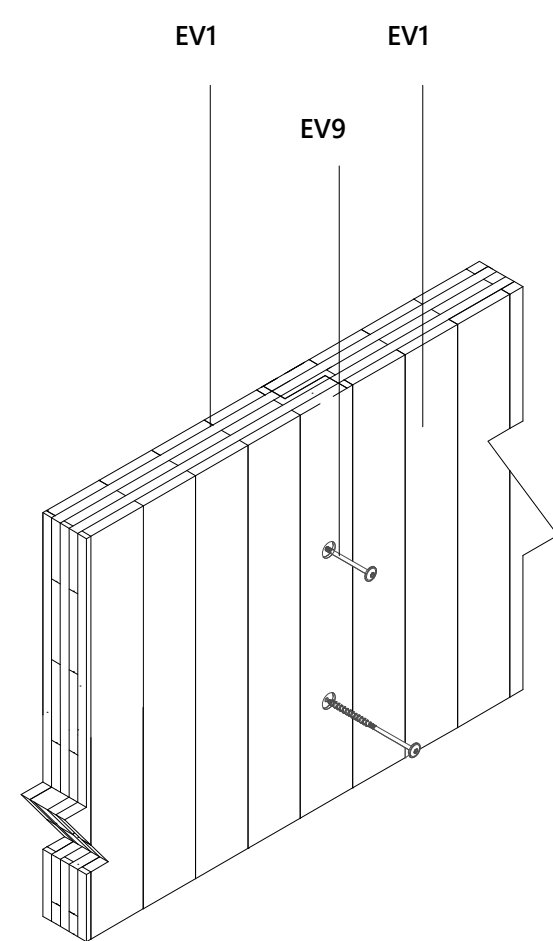
- Densidad= 530 kg/m²
Módulo de elasticidad= 11600 N/mm²
Resistencia característica a flexión= 24 N/mm²
Resistencia característica a tracción= 16,5 N/mm²
29-8
- E4**- Forjado panel de madera contralaminada EGO CLT 165, e= 165 mm
Casa comercial: EGOIN. Densidad: 520 kg/m²
- E5**- Viga de segundo orden de madera laminada encolada BSH Especial, perfil 160x300, pino. Calidad vista, grosor de laminas 40mm
Clase resistente GL28h.
Casa comercial: Binderholz o similar

- Densidad= 530 kg/m²
Módulo de elasticidad= 11600 N/mm²
Resistencia característica a flexión= 24 N/mm²
Resistencia característica a tracción= 16,5 N/mm²
- E6**- Unión oculta viga-pilar inferior, modelo CLBZ en aluminio EN AW-6005A
Casa comercial: Simpson o similar
- E7**- Clavija de acero inoxidable STD10x200S
Casa comercial: Simpson o similar
- E8**- Viga colocación de pasarelas de madera laminada encolada BSH Especial, perfil 140x300, pino. Calidad vista, grosor de laminas 40mm
Clase resistente GL28h.
Casa comercial: Binderholz o similar
- E9**- Pletina de acero S235R, con protección frente a la corrosión, acero galvanizado, de 62x34x51cm y 1cm de espesor para elevación de la pasarela

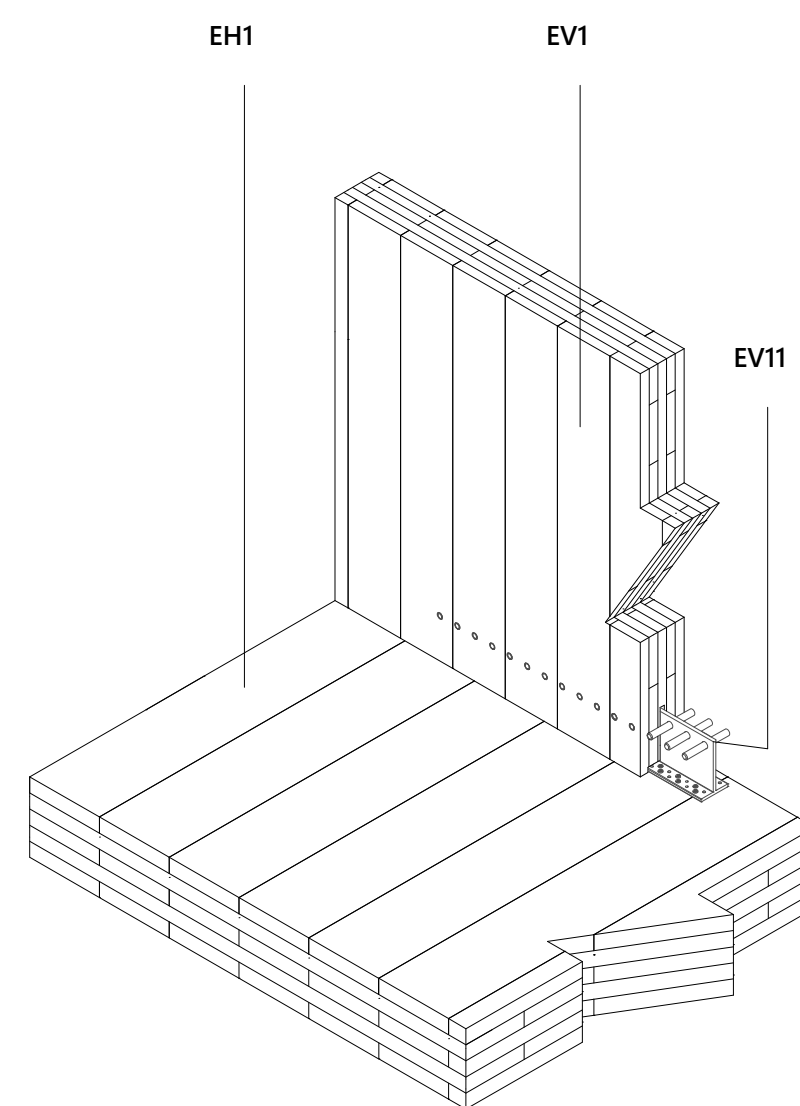
- CIMENTACIÓN:**
- CIM 1**- Pie de pilar con base oculta metálica y placa de recubrimiento exterior de acero S235R, con protección frente a la corrosión, acero galvanizado, de 62x34x51cm y 1cm de espesor en la zona a conectar con el



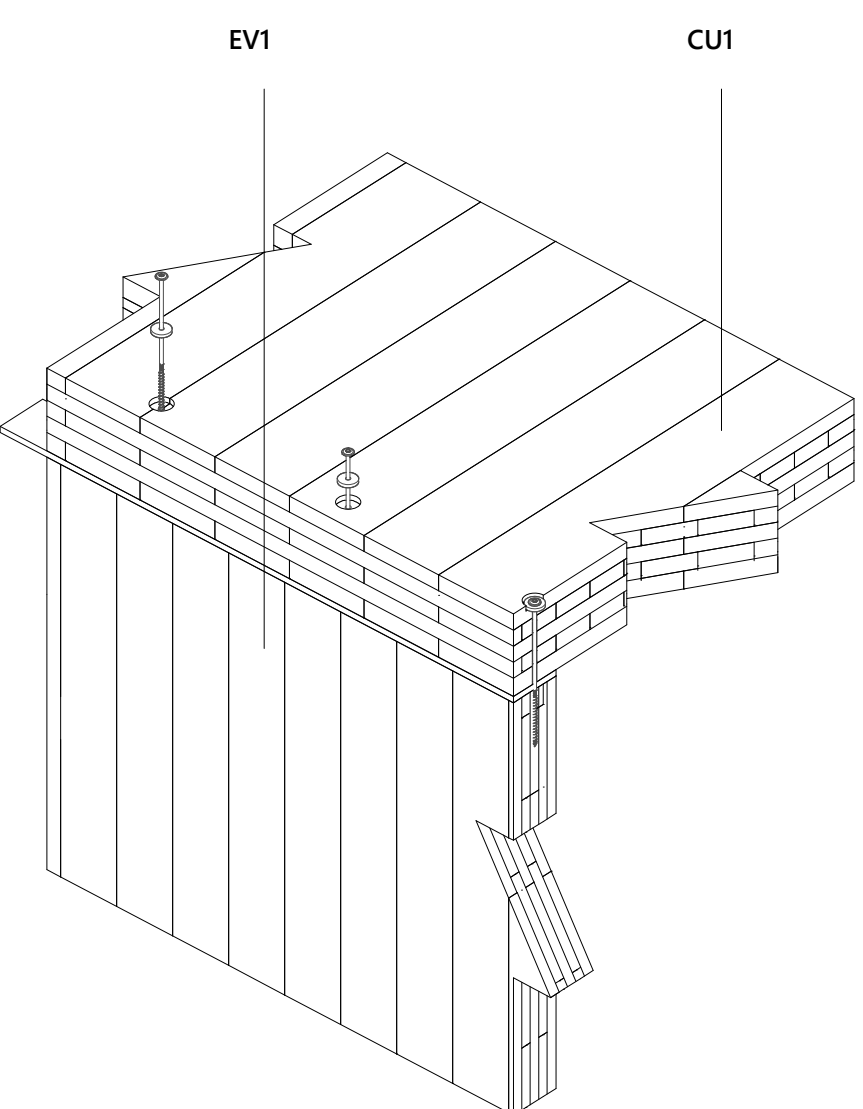
UNIÓN ENTRE MUROS - ESQUINAS E:1/15



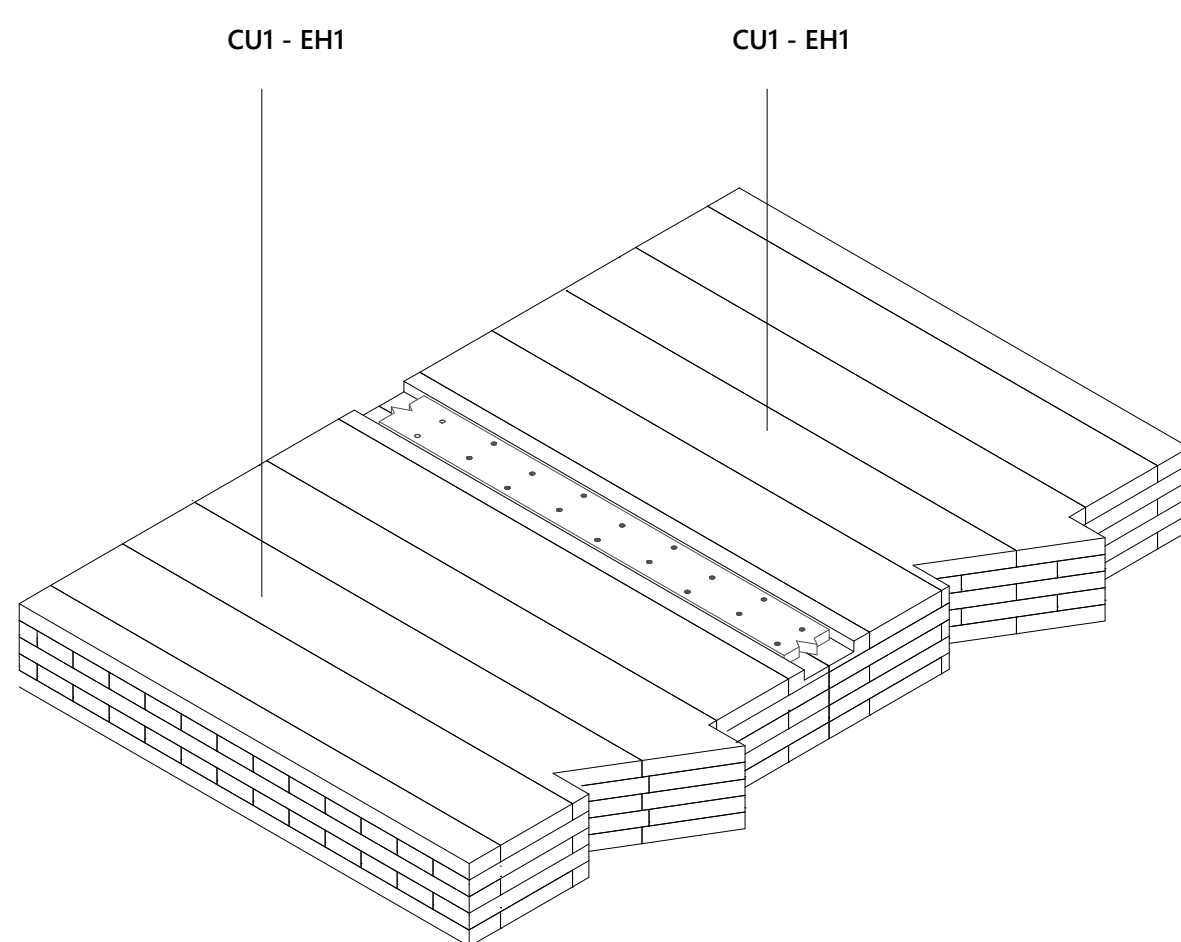
UNIÓN ENTRE MUROS CONTINUOS E:1/15



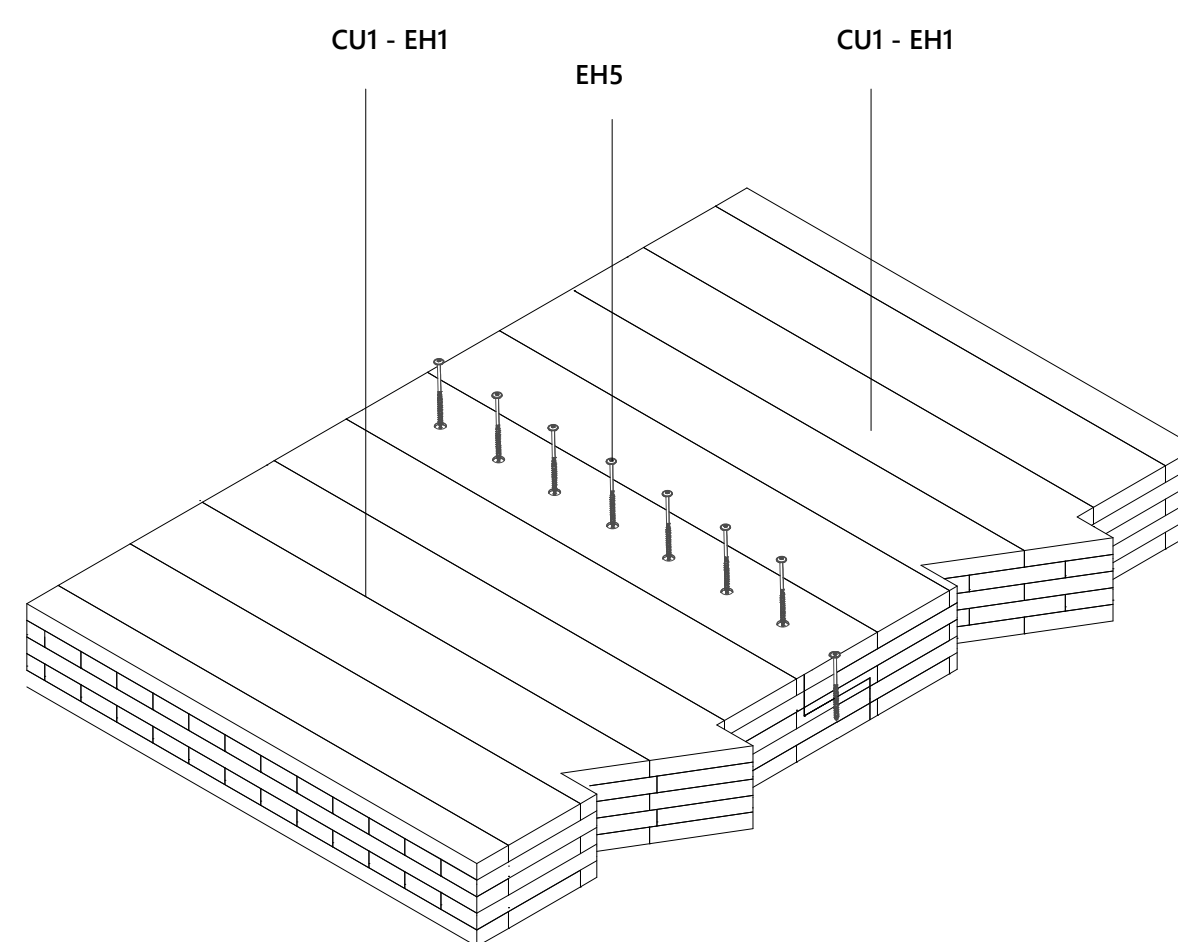
UNIÓN FORJADO CLT - MURO CLT E:1/15



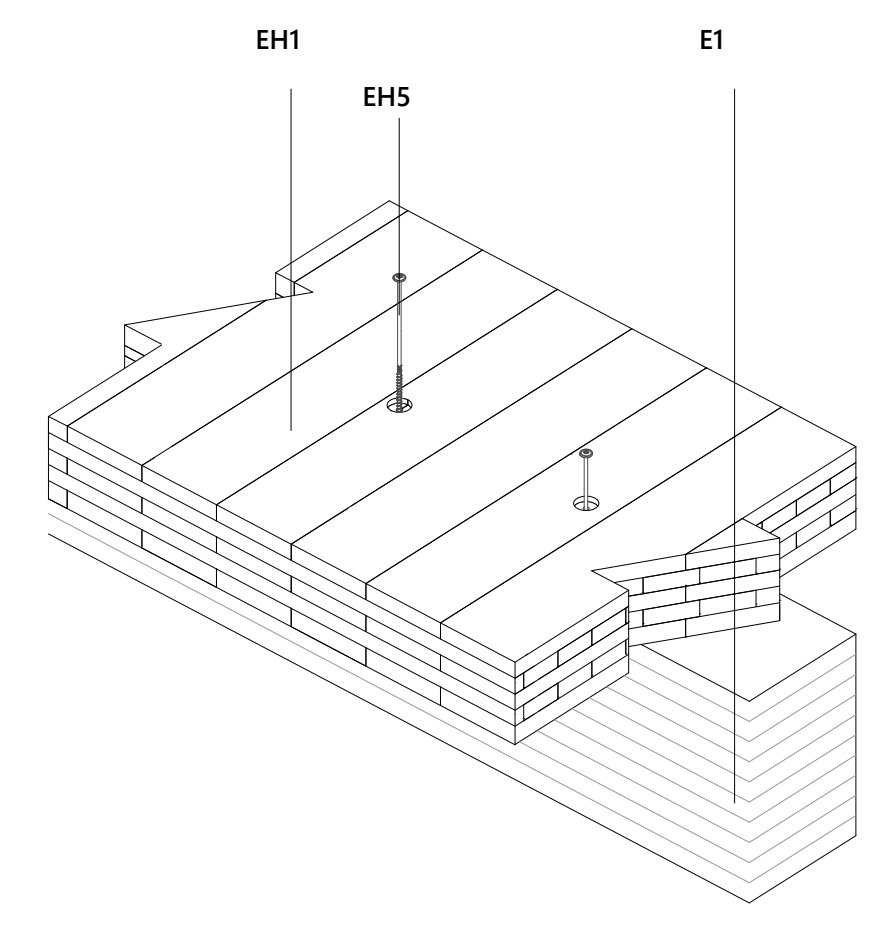
UNIÓN FORJADO DE CUBIERTA - MURO CLT E:1/15



UNIÓN ENTRE PANELES DE FORJADO DIRECCIÓN DE CARGA E:1/15



UNIÓN ENTRE PANELES DE FORJADO DIRECCIÓN OPUESTA E:1/15



UNIÓN FORJADO CLT - VIGA MARCO

