

DESCRIPCIÓN DE LA INSTALACIÓN

La instalación de abastecimiento de Agua Fría Sanitaria (AFS), se realiza a través de la Red General Urbana de Aznalcóllar, debido esto a que el edificio se encuentra en una posición cercana a la vía pública. La presión de servicio la ofrece la empresa suministradora en la acometida, cuya conexión se lleva a cabo con los elementos y disposiciones constructivas prescritas por la propia empresa.

Existen dos redes independientes con acometidas diferentes. La primera red da servicio a las propias instalaciones del centro de interpretación, y la segunda abastece a las bocas de incendios equipadas.

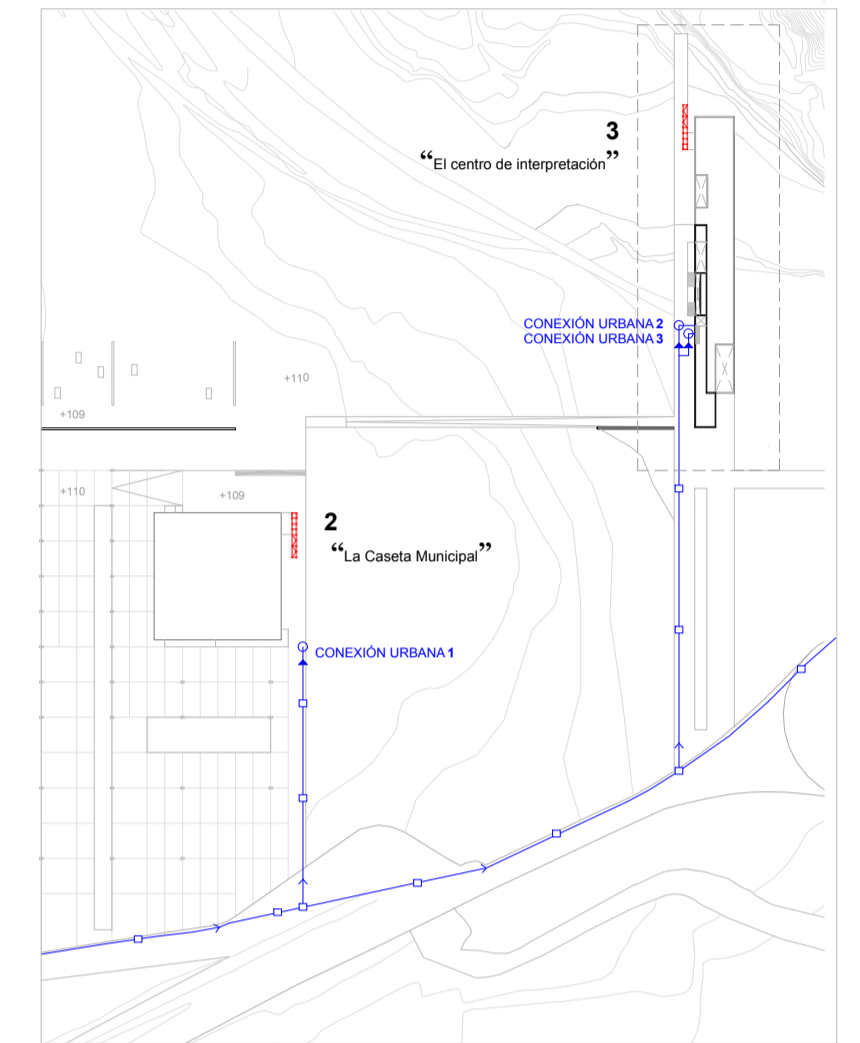
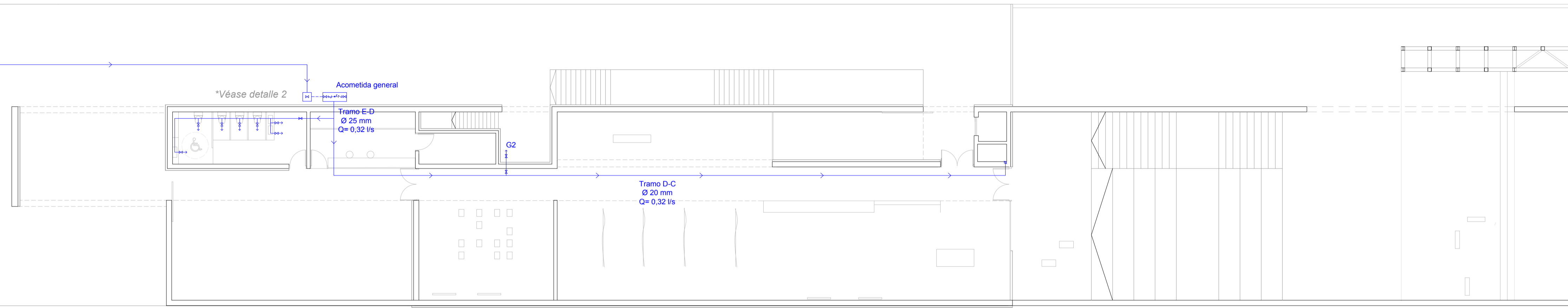
18 AGUA FRÍA SANITARIA AFS

TRES TABLAOS Intervención en el conjunto minero de Aznalcóllar a través de la identidad cultural del flamenco

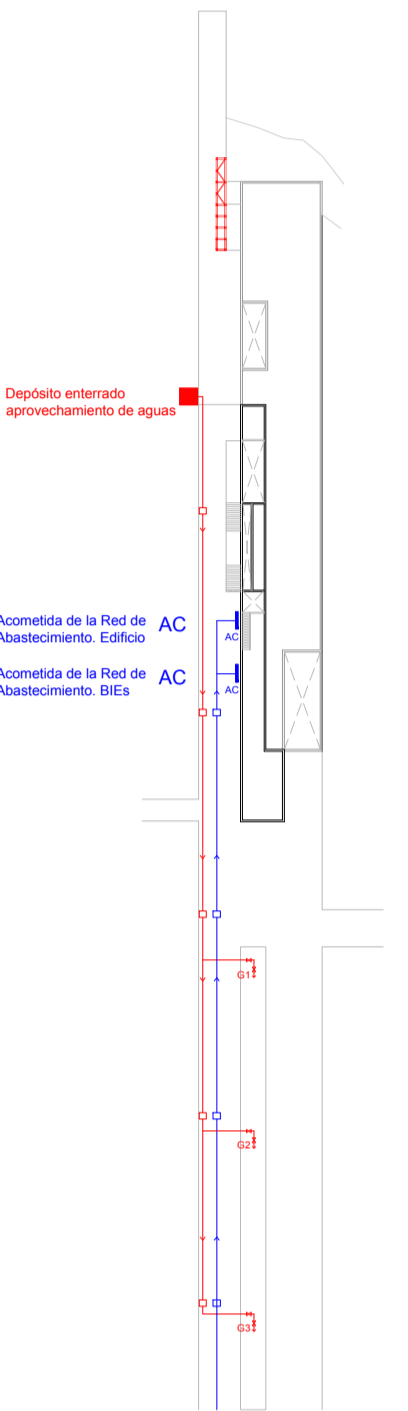
PFC_MA 05 / CURSO 2021/2022 / N

María González Baro

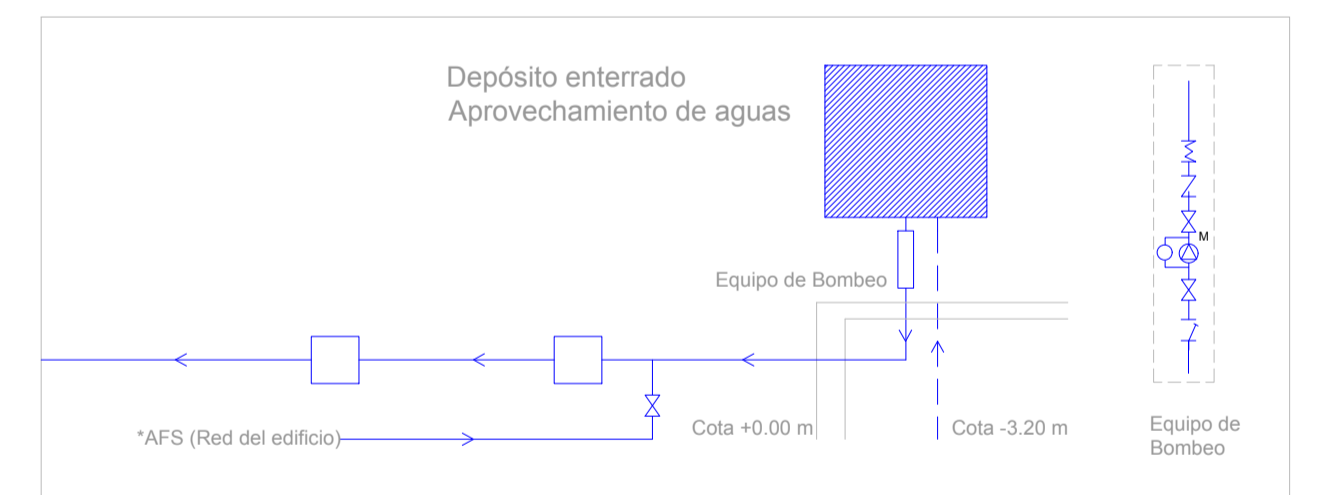
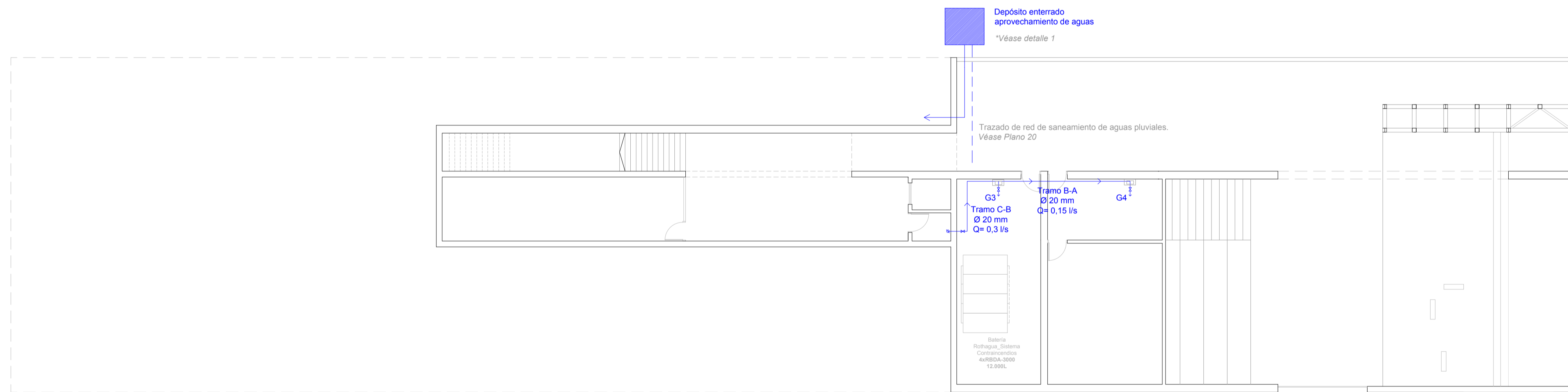
PLANTA BAJA Cota +0.00 m



Trazado urbano de la red de AFS.

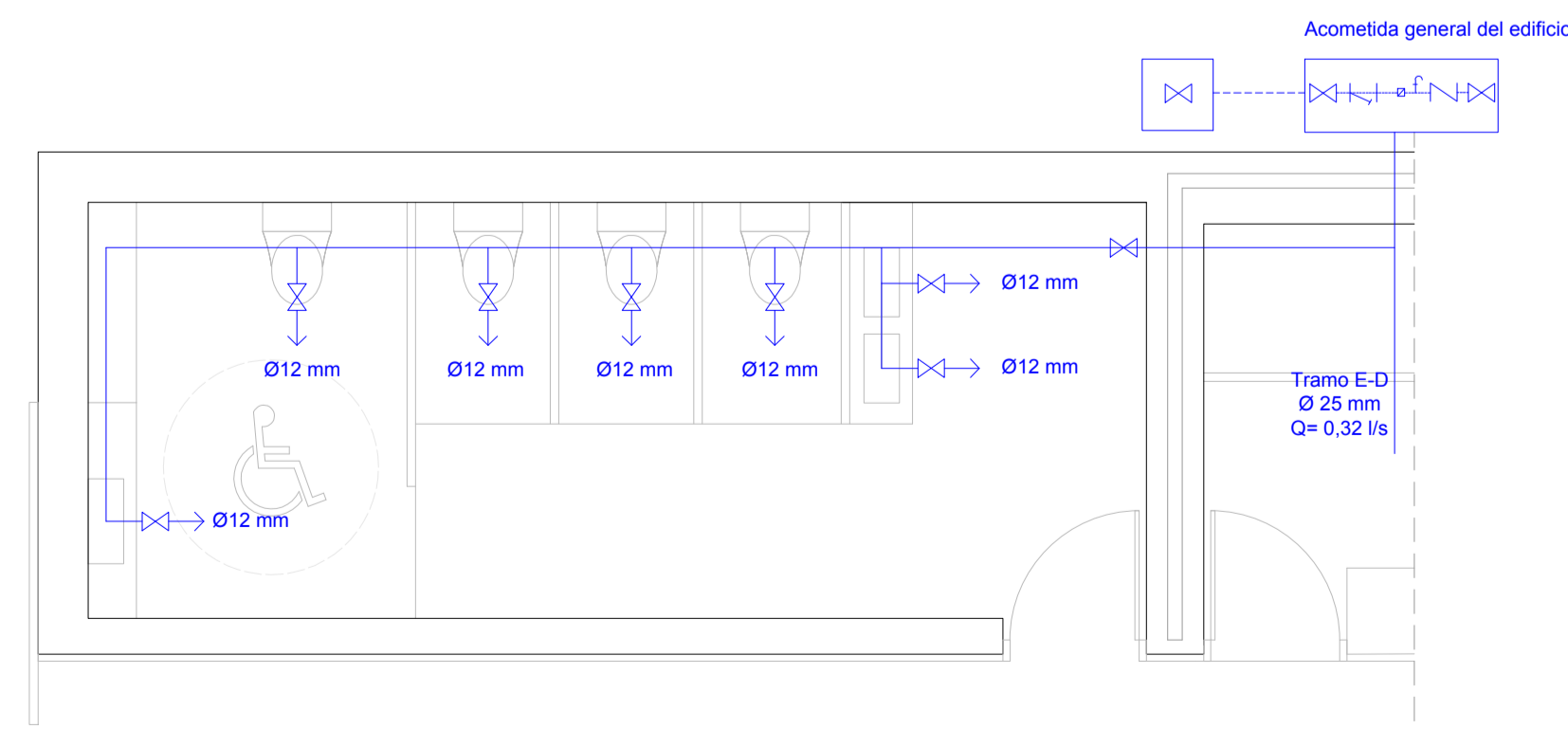
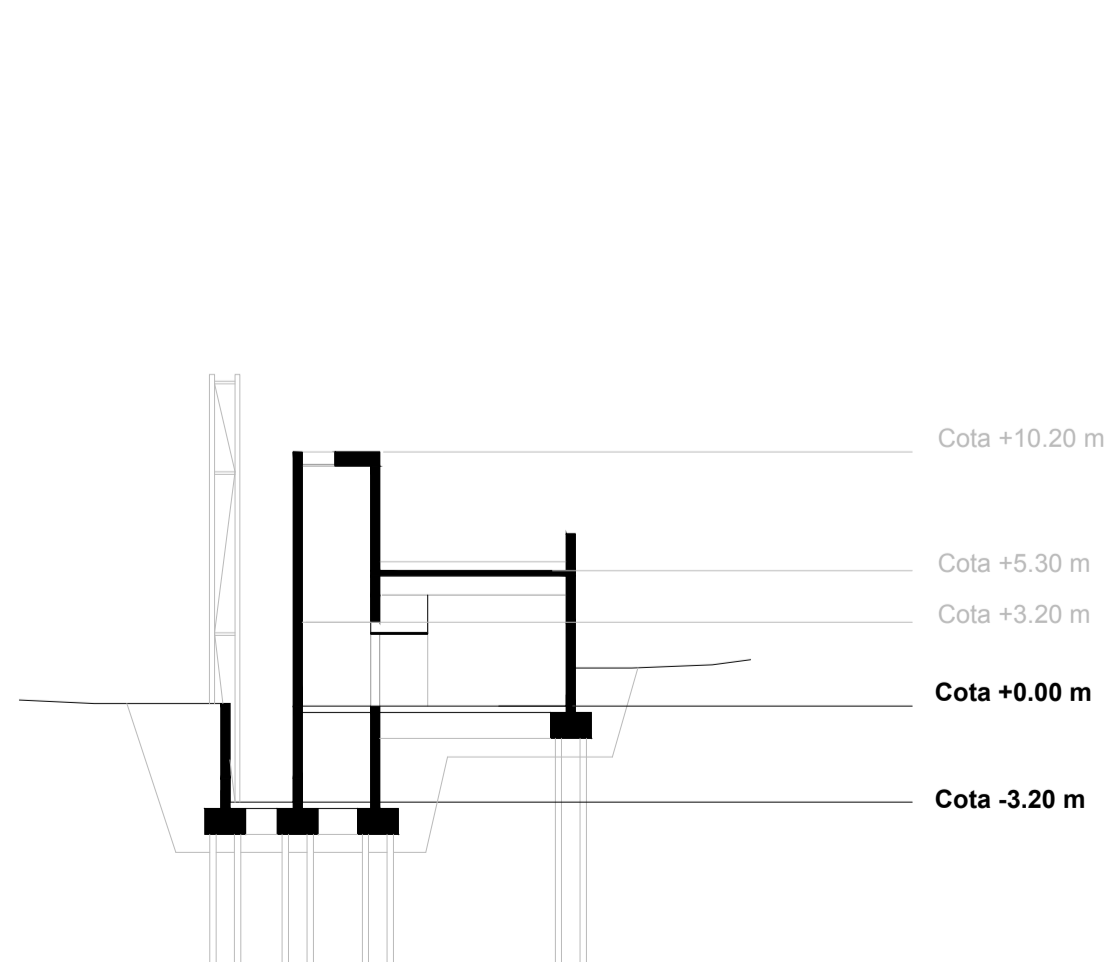


PLANTA INFERIOR Cota -3.20 m

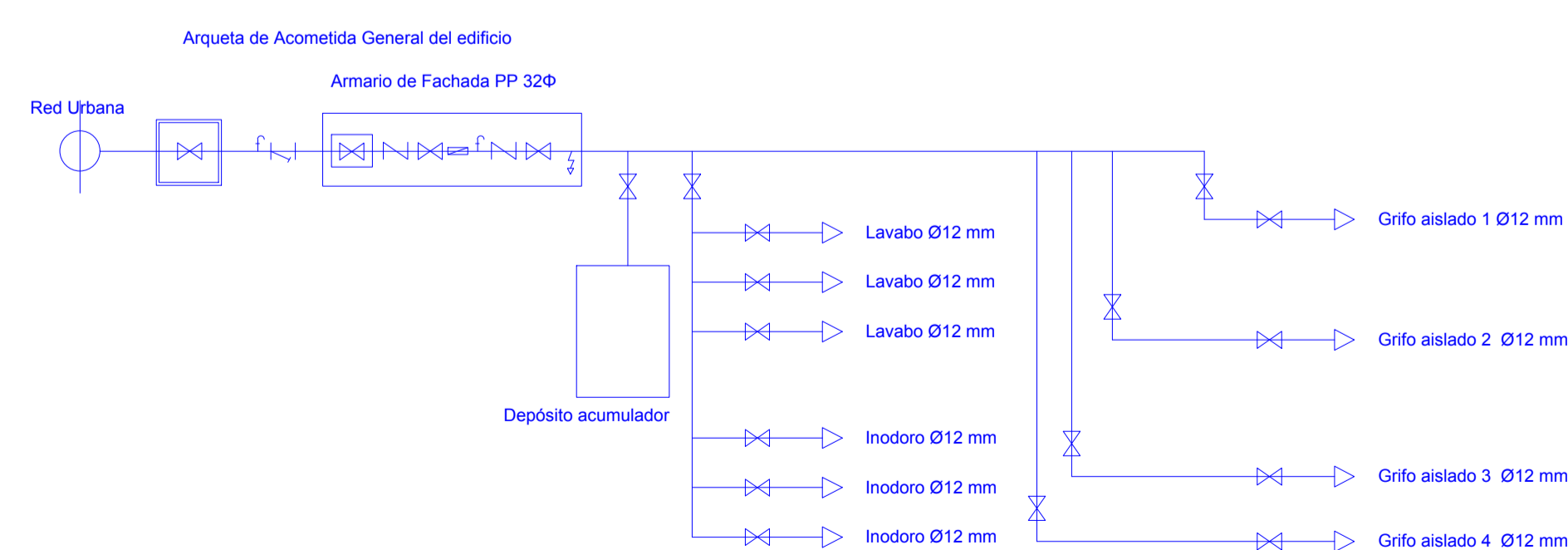


Detalle 1 Sistema de filtro + bomba + depósito de recogidas de aguas pluviales

*Nota: AFS (Red del edificio). Conexión con la red del edificio como suministro complementario en caso de fallo o escasez del depósito acumulador de aguas pluviales.



Detalle 2 Acercamiento del aseo_ Escala x4.5



Esquema de principio - Agua Fría Sanitaria
*Véase en Plano 17. Esquema de principio de BIEs

LEYENDA FONTANERÍA

- ⊕ Acometida. Red abastecimiento urbano
- ⊗ Llave de corte general de la compañía suministradora
- f Grifo de comprobación
- ∩ Filtro
- ⊠ Llave de corte general del edificio
- ∩ Válvula antirretorno
- ⊗ Llave de corte
- ⊠ Contador general
- ∩ Grifo de vaciado
- ⊠ Punto de consumo

