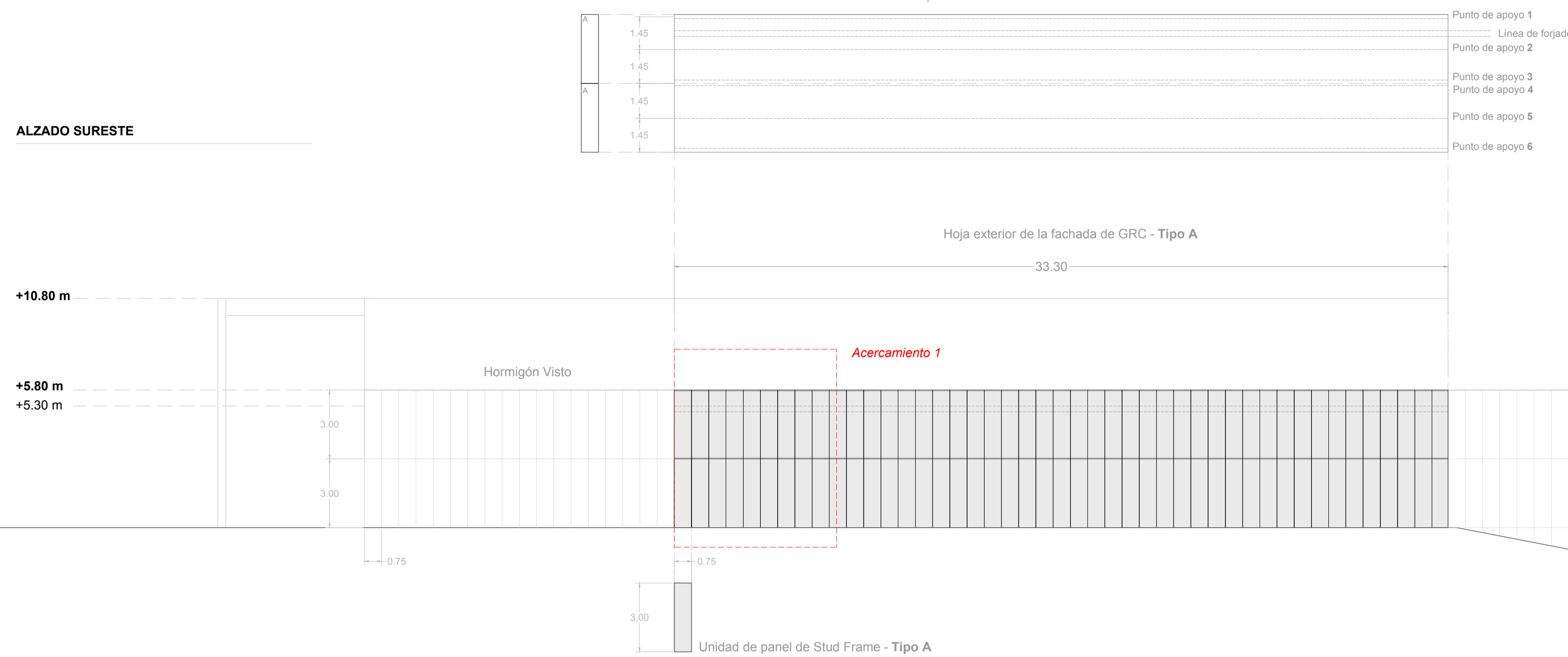
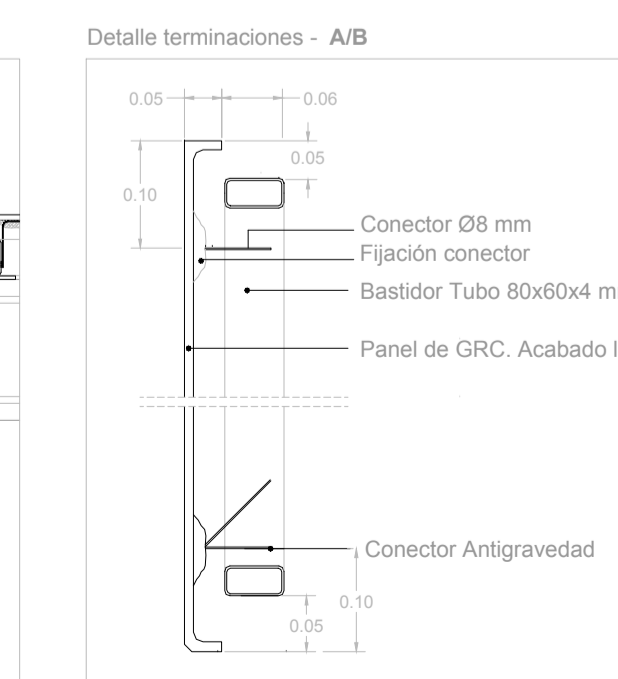
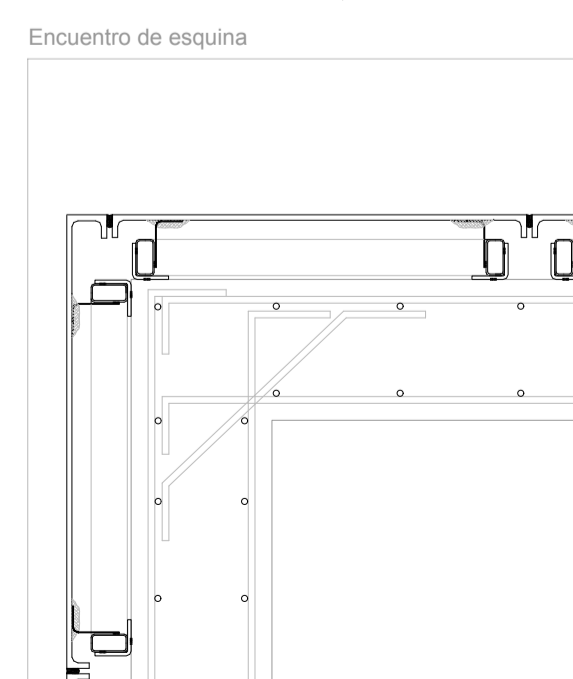
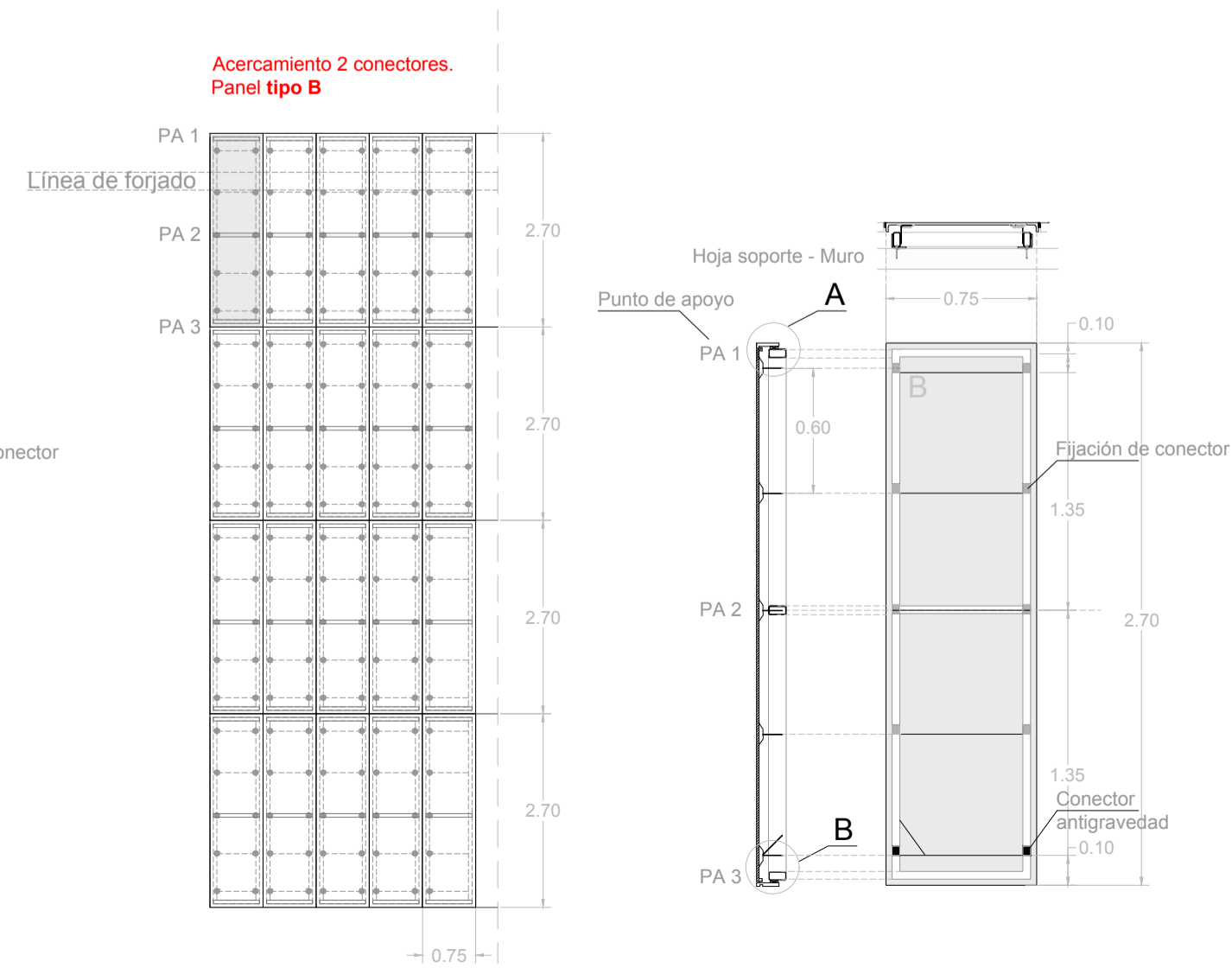
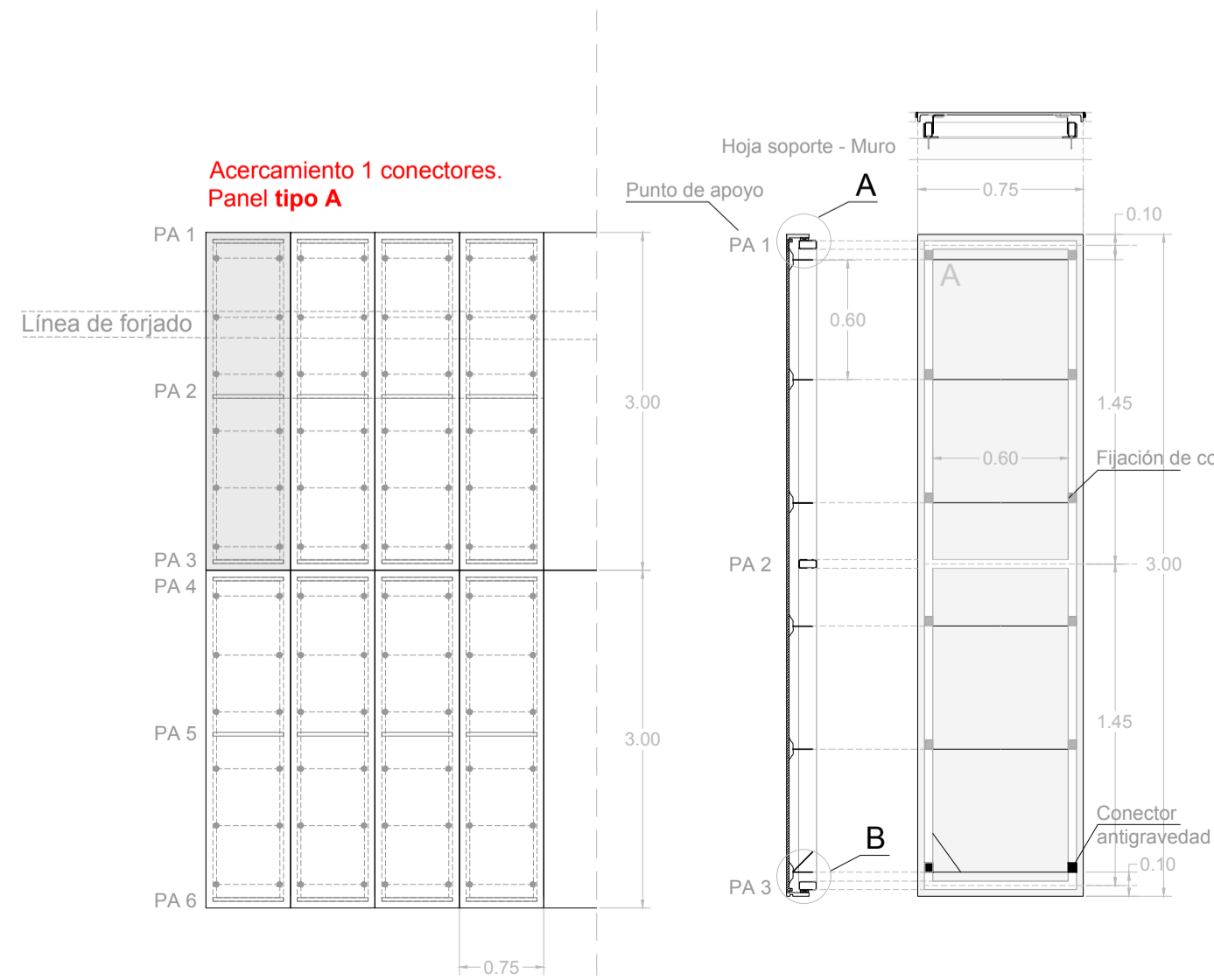
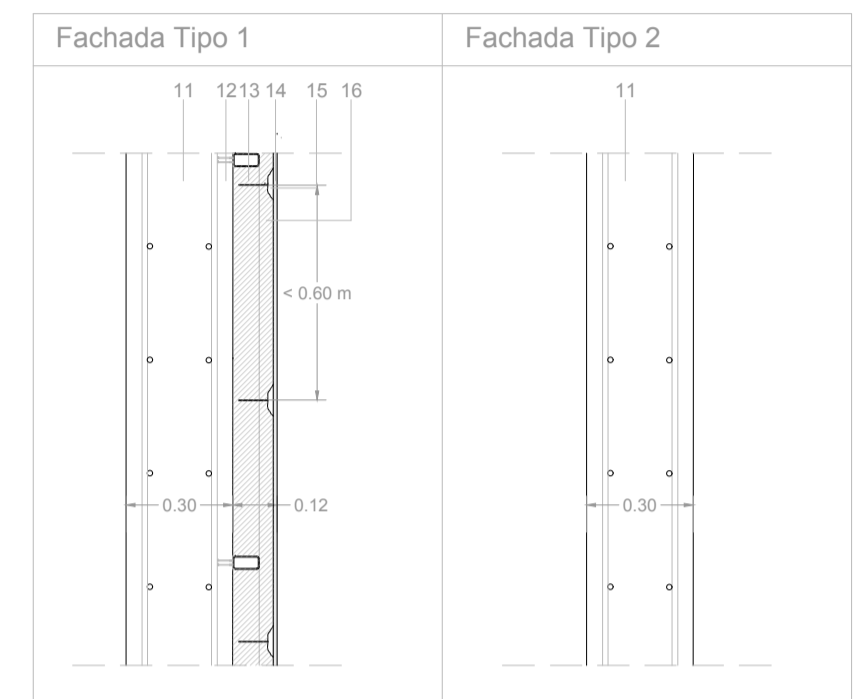
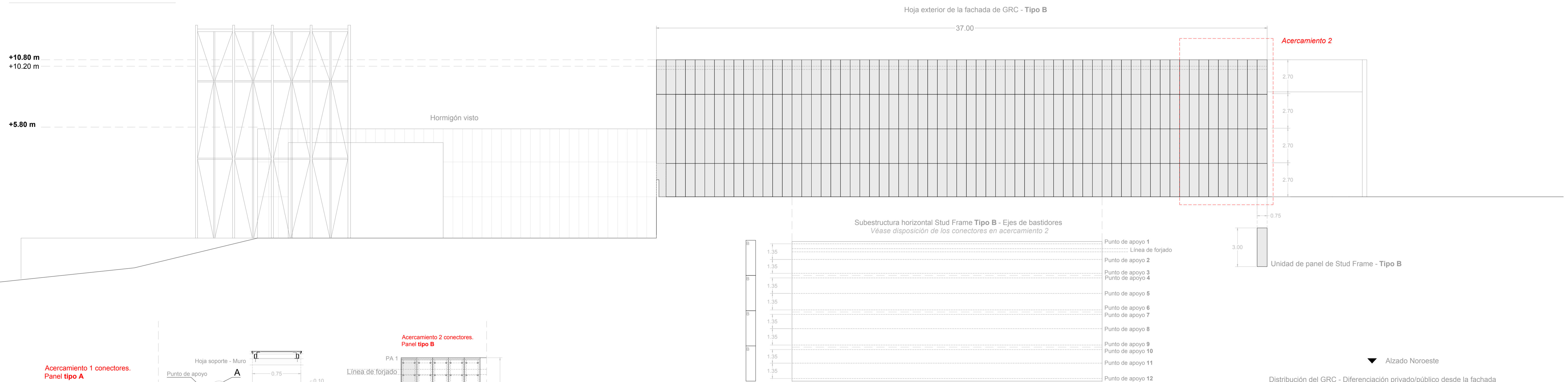


11. Muro de hormigón armado HA-30-B/30, ambiente XA3 (ambiente de una alta agresividad química), con nivel de control estadístico, con acero tipo B 500 S, con resistencia al fuego de R240.
12. Tornillos de estanqueidad autotorniscante de cabeza hexagonal M8x30-8.8 de acero inoxidable AISI-316.
13. Bastidor tubular de acero S275 JR, anclado a muro por perfil metálico L-150 x 75 x 10, normalizado con chorreado Sa 2^{1/2}, con tratamiento de pintura antioxidante HEMPADUR 15553.
14. Panel de GRC del tipo Stud Frame de la marca comercial Prehorkuisa (o similar), con dimensiones 750x3000 mm, con espesor de 10 mm, con acabado de color con aditivos de pigmentos colorantes en base a óxidos de hierro, con aditivo hidrofugante, con textura generada mediante encofrados especiales de madera para GRC, y una resistencia al fuego según UNE-EN 13501-2:2004, de E120.
15. Conector de acero S275 JR, normalizado con chorreado Sa 2^{1/2} (limpieza por chorro abrasivo a fondo), tratamiento de pintura antioxidante HEMPADUR 15553 (100 micras).
16. Aislamiento de lana de roca de alta intensidad 50 kg/m³ / con revestimiento (velo textil). ROCKBARDAGE VN o similar (e=600mm), de dimensiones 1350 x 600 mm.

ALZADO SURESTE



ALZADO NOROESTE



ESQUEMA DE ANCLAJES

1. RASTREL GUÍA HORIZONTAL. Sobre los rasantes verticales se guía en posición horizontal y atornillados a montantes verticales con dos tornillos en diagonal. Tiene que haber mínimo tres rastreles horizontales en cada panel.
2. UÑAS DE CUELQUE. En el panel se fijan uñas de cuelgue atornilladas en la parte posterior del tablero mediante tornillos. En la parte superior tienen un agujero que se encarga de la regulación de altura.

TORNILLOS DE REGULACIÓN ALTURA. Para una buena alineación entre paneles, se utiliza primero el tornillo regulador de altura. Este permite corregir las desviaciones en la línea horizontal de la instalación del panel.

