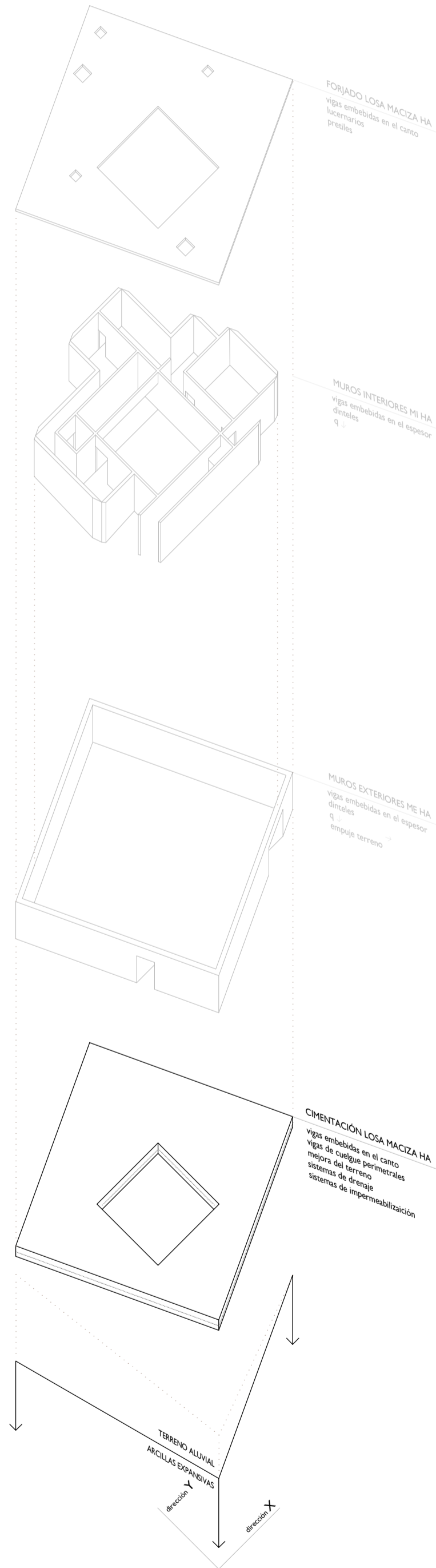


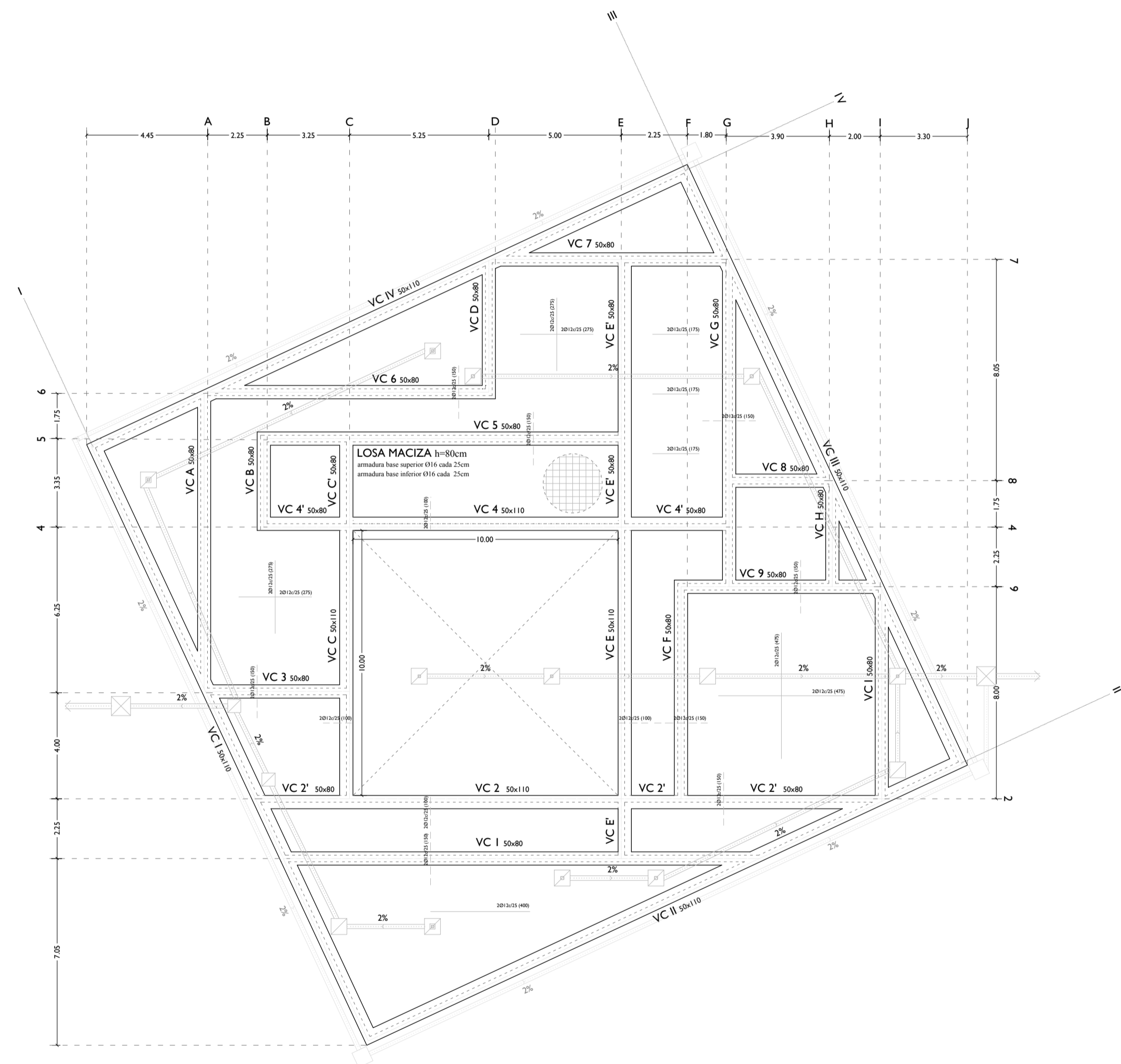
una liebre en el erial
 ESPACIOS OCULTOS EN EL PAISAJE MINERO DE AZNALCÓLLAR
 CELIA CHACÓN CARRETÓN

Tal y como se explicó en el apartado anterior al respecto del terreno en el que la edificación se localiza, este caso ha de responder a unas cuestiones muy concretas con su construcción y en concreto su cimentación. Por lo que, combinado con el proyecto del edificio, se busca una cimentación pesada que contrarreste el posible empuje de las arcillas expansivas y que recoja la geometría de la estructura de manera lógica, además de otras estrategias en relación al drenaje e impermeabilización del edificio y el entorno próximo.



- Armadura de refuerzo superior
- Armadura de refuerzo inferior
- Ejes vigas de cimentación VC
- Ejes muro
- ⊠ Colector PVC Ø160
- ⊠ Arqueta PVC pie de bajante 40x40cm
- ⊠ Arqueta PVC paso 40x40cm
- ⊠ Arqueta PVC final de la instalación exterior 60x60cm
- ⊠ Elementos de la instalación de saneamiento localizados en el interior de la losa

* Todas los elementos de la instalación, arquetas, tubos y colectores son de PVC y estarán sometidos a pruebas de estanqueidad recogidas en la memoria y el pliego tras su instalación.



Planta cimentación -0.10m



- 1ª EXCAVACIÓN Proyecto urbano-paisajístico
- 2ª EXCAVACIÓN Cota acceso a la edificación
- 3ª EXCAVACIÓN Cimentación
- 4ª EXCAVACIÓN Mejora del terreno e impermeabilización

CUADRO CARACTERÍSTICAS TÉCNICA según CÓDIGO ESTRUCTURAL							
MATERIALES		HORMIGÓN ARMADO					
Zona Planta	Tipificación	Nivel	Coef. ponderación	Control	Tipología	Consistencia	Tamaño máx. árido
Muros	HA-30/B/25/XA1	Estadístico	$\gamma_c = 1.50$	CEM III	Blanda	25mm	XA1
Losa maciza	HA-30/B/25/XA1	Estadístico	$\gamma_c = 1.50$	CEM III	Blanda	25mm	XA1
Cimentación	HA-30/B/25/XA1	Estadístico	$\gamma_c = 1.50$	CEM III	Blanda	25mm	XA1
Escala	HA-30/B/25/XA1	Estadístico	$\gamma_c = 1.50$	CEM III	Blanda	25mm	XA1
Ejecución	HA-30/B/25/XA1	Intensivo	$\gamma_c = 1.50$ $\gamma_c = 1.00$	Adaptada al CÓDIGO ESTRUCTURAL			

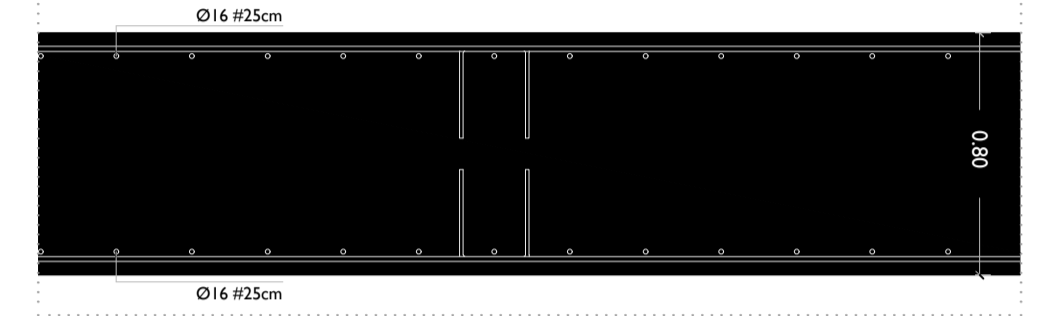
MATERIALES		ACERO ARMADURAS					
Zona Planta	Tipificación	Nivel	Coef. ponderación	Control	Tipología	Consistencia	Tamaño máx. árido
Muros	B-5005	Estadístico	$\gamma_s = 1.15$			500 N/mm ²	
Losa maciza	B-5005	Estadístico	$\gamma_s = 1.15$			500 N/mm ²	
Cimentación	B-5005	Estadístico	$\gamma_s = 1.15$			500 N/mm ²	
Escala	B-5005	Estadístico	$\gamma_s = 1.15$			500 N/mm ²	
Ejecución	B-5005	Intensivo	$\gamma_s = 1.15$			500 N/mm ²	

EJECUCIÓN		
TIPO DE ACCIÓN	NIVEL DE CONTROL	COEFICIENTES PARCIALES DE SEGURIDAD (E.L.U.)
Permanente	Intensivo	Efecto favorable Efecto desfavorable
Permanente valor no constante	Intensivo	$\gamma_d = 1.00$ $\gamma_d = 1.35$
Variable	Intensivo	$\gamma_d = 0.00$ $\gamma_d = 0.50$

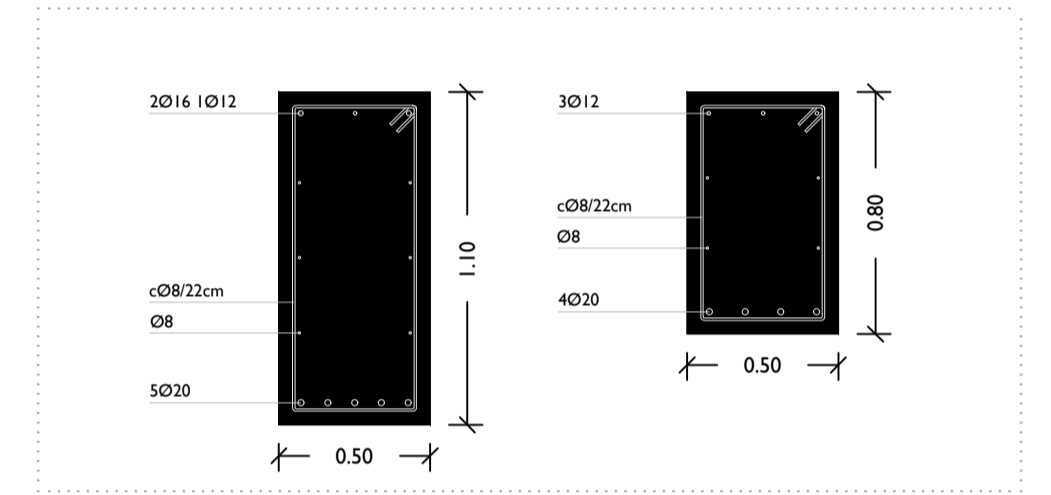
ACCIÓN SÍSMICA AZNALCÓLLAR | $a_b = 0.07g$ | $k = 1.20$ | Importancia de la obra Normal | Ductilidad Baja U = 2

* Control Estadístico EHE equivale a Control Normal mm
 Solapes según el nuevo Código Estructural
 El acero empleado deberá estar garantizado con un distintivo de calidad y control reconocido CIETSID, CC-EHE.

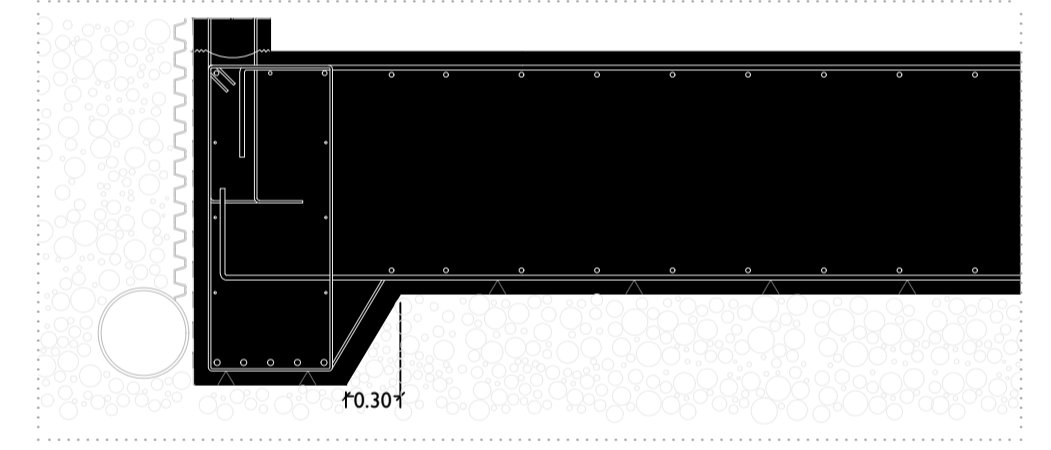
Cimentación losa maciza hormigón armado 1:25



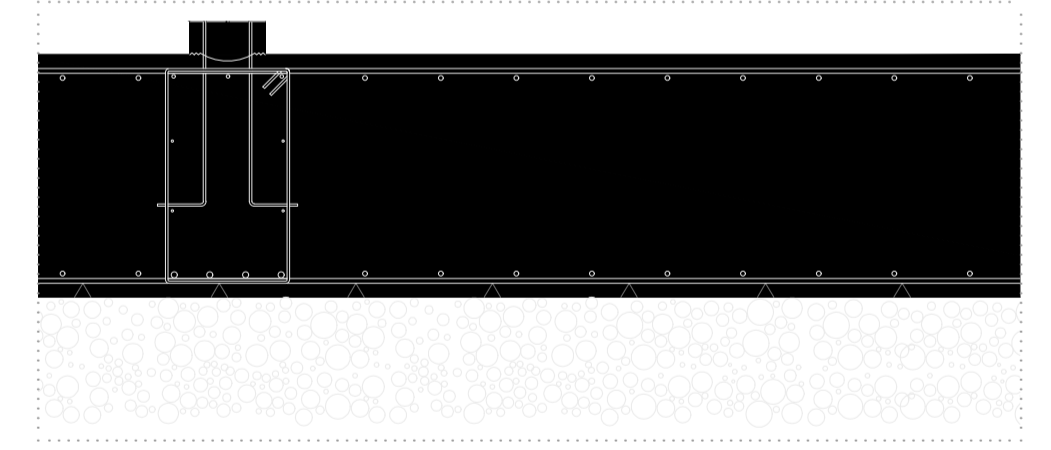
Vigas de cimentación 1:25



Encuentros losa maciza hormigón armado y vigas 1:25



Encuentros losa maciza hormigón armado y vigas 1:25



Encuentros losa maciza hormigón armado y vigas con elementos de la instalación de saneamiento 1:25

