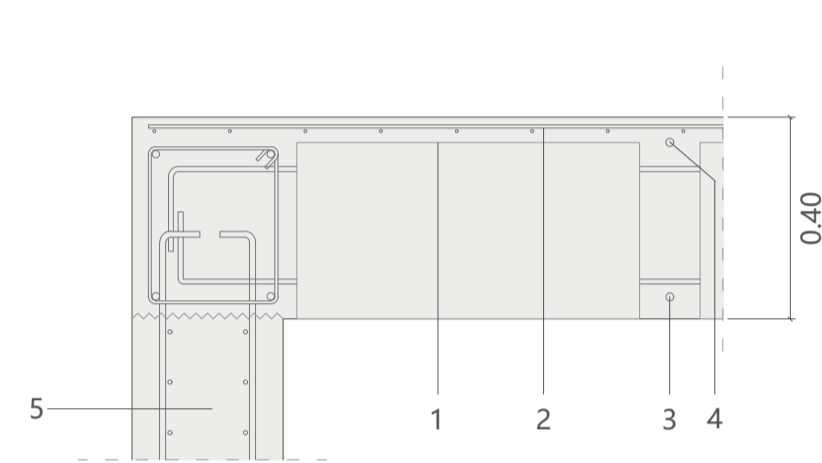
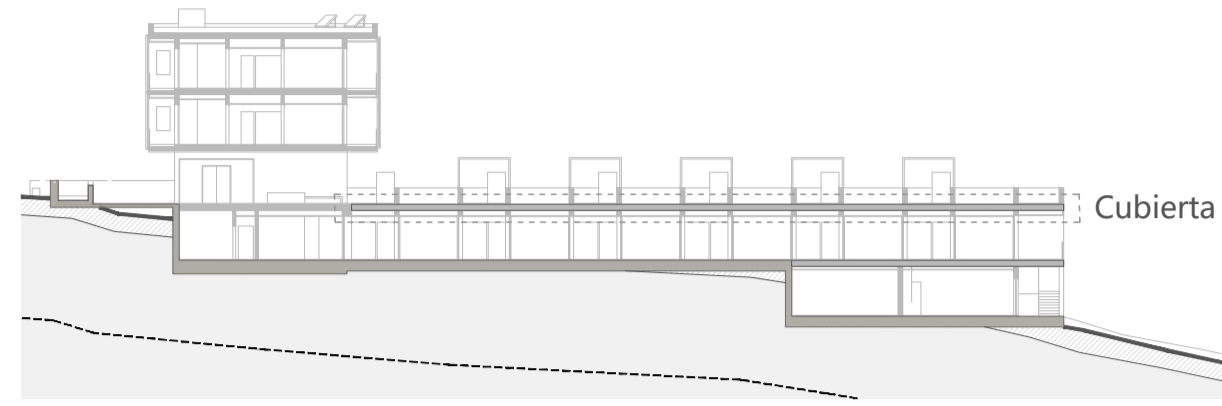
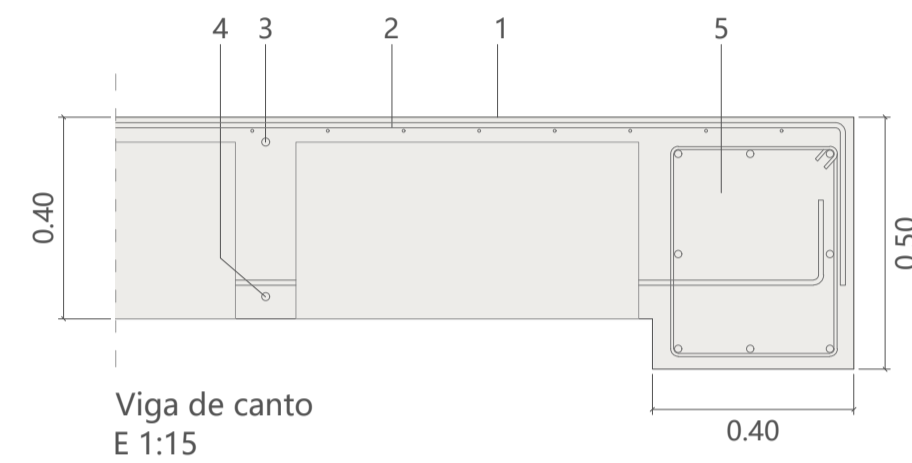


| CARACTERÍSTICAS DE LOS MATERIALES SEGÚN EHE-08 | | | | | |
|---|--|--------------------------------------|----------------|----------------|----------|
| ELEMENTO | CIMENTACIÓN | LOCALIZACIÓN | | | |
| | | FORJADOS Y VIGAS | MUROS | | |
| HORMIGÓN (Art. 30) | TIPIFICACIÓN (Art. 39.2) | HA-30/B/20/IIa | HA-30/B/20/IIa | HA-30/B/20/IIa | |
| | Resistencia característica de proyecto f_{ck} (N/mm ²) | a 7 días | 19.50 | 19.50 | 19.50 |
| | | a 28 días | 30 | 30 | 30 |
| | CONSISTENCIA (Art. 30.6) | Blanda | Blanda | Blanda | |
| | ASIENTO CONO ABRAMS (cm) (Art. 30.6) | De 6 a 9 | De 6 a 9 | De 6 a 9 | |
| | CEMENTO (ANEJO 3) TIPO Y CLASE | CEM II/A | CEM II/A | CEM II/A | |
| ÁRIDO (Art. 28) | Tamaño máximo (mm) | 20 | 20 | 20 | |
| ARMADURAS PASIVAS (Art.31) | COEFICIENTE DE MINORACIÓN C (Art. 15.3) | Coeficiente de forma | a < 0,20 | a < 0,20 | a < 0,20 |
| | | DESIGNACIÓN | B-500 S | B-500 S | B-500 S |
| | | LÍMITE ELÁSTICO (N/mm ²) | 500 | 500 | 500 |
| COEFICIENTE DE MINORACIÓN (Art. 15.3) | | 1.15 | 1.15 | 1.15 | |
| CONTROL DE EJECUCIÓN | | NORMAL | | | |
| COEFICIENTE DE MAYORACIÓN DE CARGAS (Art. 95.5) | | Permanentes | 1.35 | | |
| | | Variables | 1.50 | | |

| | |
|----------------------------|----------------|
| Canto de forjado | 0.40 cm |
| Armadura base | Ø16 cada 20 cm |
| Tipo de Hormigón | HA-30/B/20/IIa |
| Recubrimiento | 35 mm |
| Cota cara superior forjado | +129.85 |



Coronación muro de cimentación E 1:15



Viga de canto E 1:15

CORONACIÓN DE MURO DE CONTENCIÓN

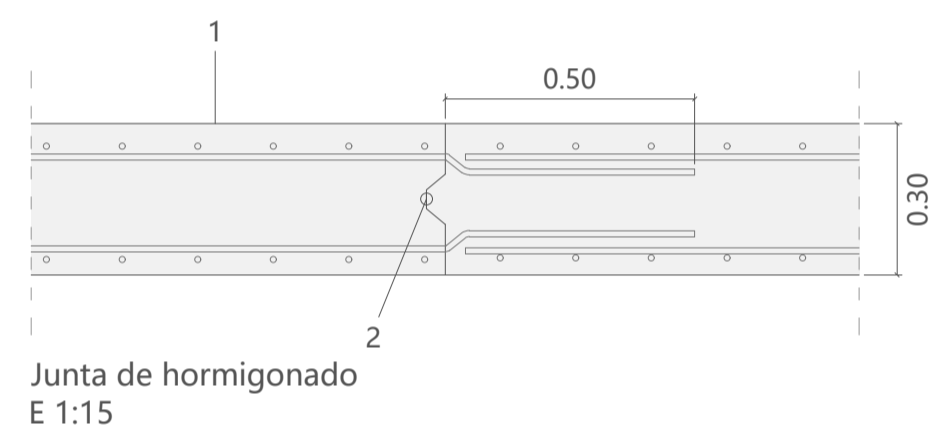
- 1 - Forjado reticular de HA-30/B/20/IIa, canto 35 + 5 de casetones perdidos de EPS, nervios de 12 cm e intereje de 80 cm.
- 2 - Mallazo de reparto Ø6 de acero corrugado B-500S.
- 3 - Armadura base superior Ø16 de acero corrugado B-500S.
- 4 - Armadura base inferior Ø16 de acero corrugado B-500S.
- 5 - Muro de HA-30/B/20/IIa con armadura de trasdós e intradós de Acero B-500S Ø12 a 15 cm, e = 30 cm.

ENCUENTRO FORJADO RETICULAR CON VIGA DE CANTO

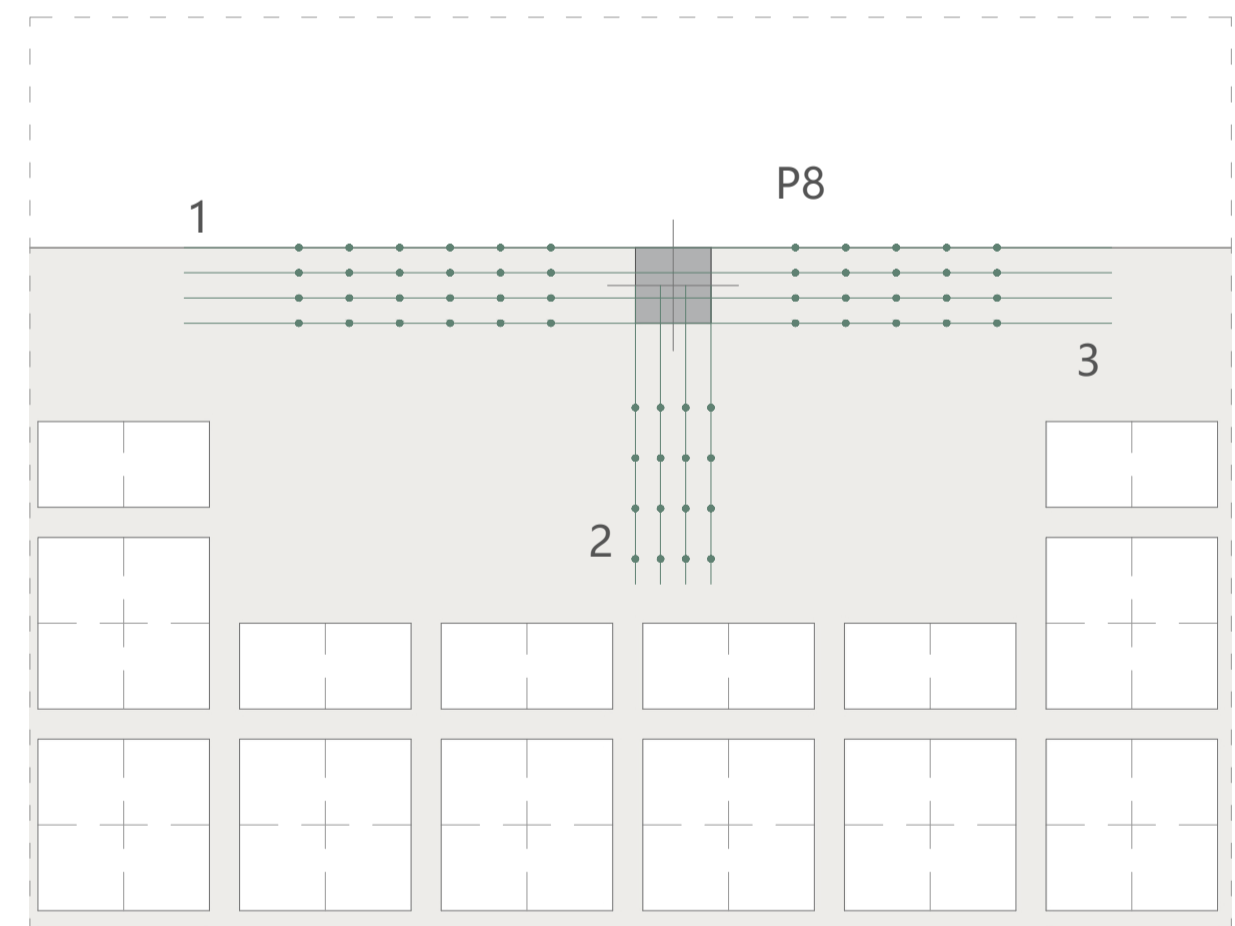
- 1 - Forjado reticular de HA-30/B/20/IIa, canto 35 + 5 de casetones perdidos de EPS, nervios de 12 cm e intereje de 80 cm.
- 2 - Mallazo de reparto Ø6 de acero corrugado B-500S.
- 3 - Armadura base superior Ø16 de acero corrugado B-500S.
- 4 - Armadura base inferior Ø16 de acero corrugado B-500S.
- 5 - Viga de canto 40 x 50 cm para hueco de escalera.

SECCIÓN HORIZONTAL DE JUNTA DE HORMIGONADO

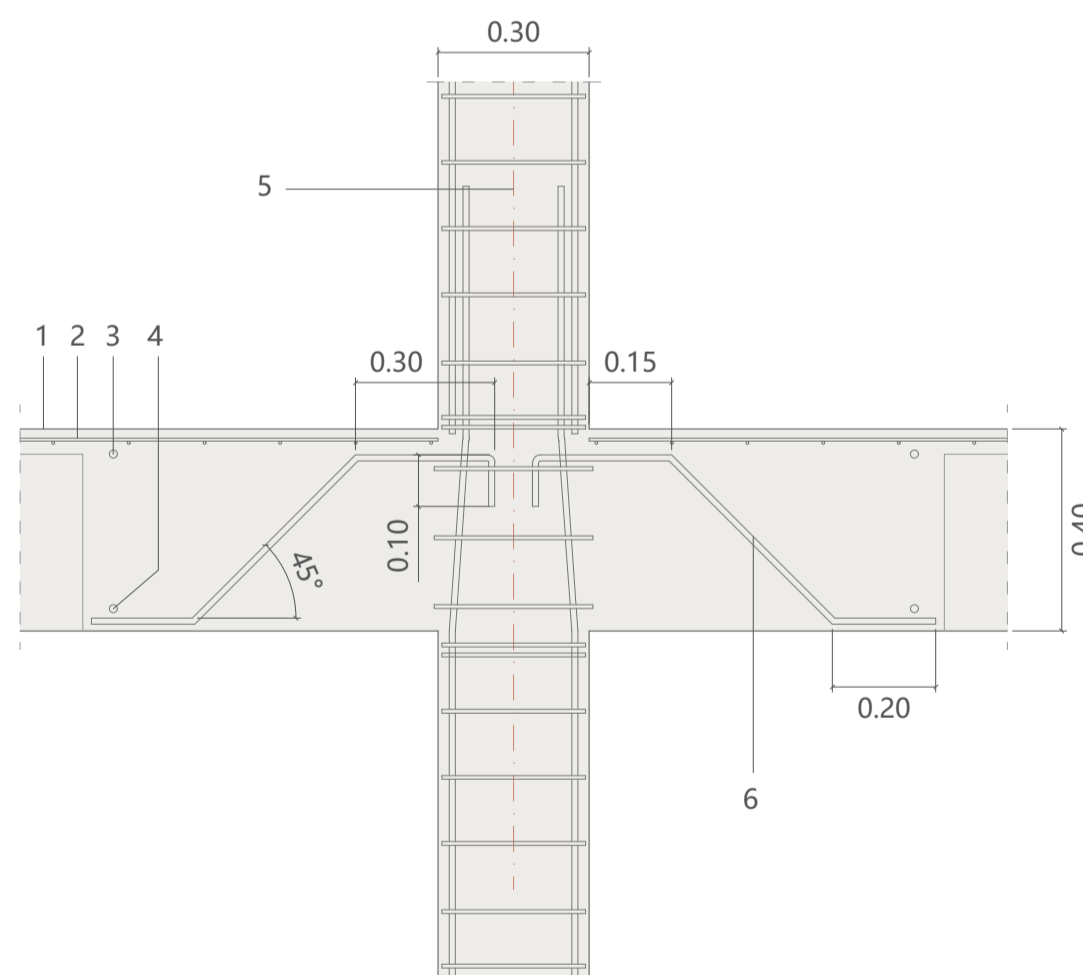
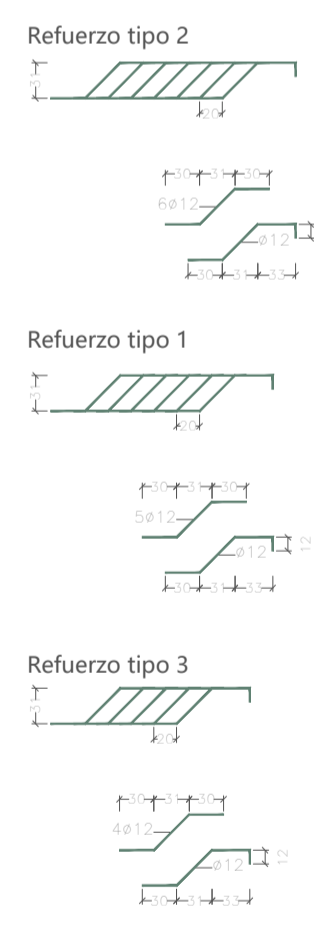
- 1 - Muro de HA-30/B/20/IIa con armadura de trasdós e intradós de Acero B-500S Ø12 a 15 cm, e = 30 cm.
- 2 - Junta vertical de hormigonado en muro compuesta por cordón hidrófilo.



Junta de hormigonado E 1:15



Ejemplo refuerzo por punzonamiento de P8 E 1:30



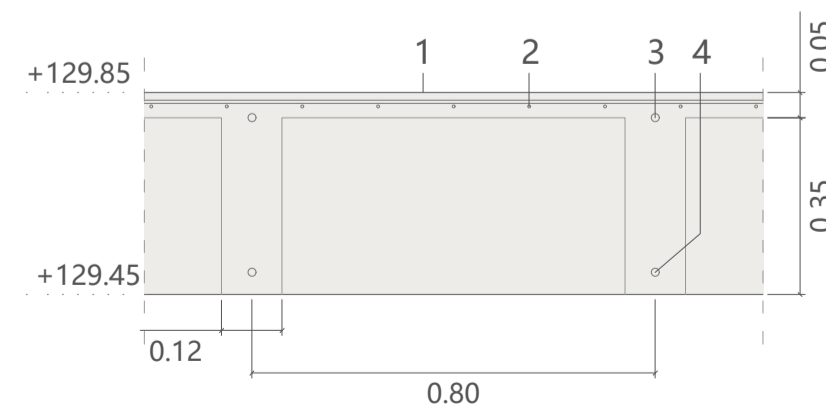
Refuerzo punzonamiento 2 E 1:15

FORJADO RETICULAR

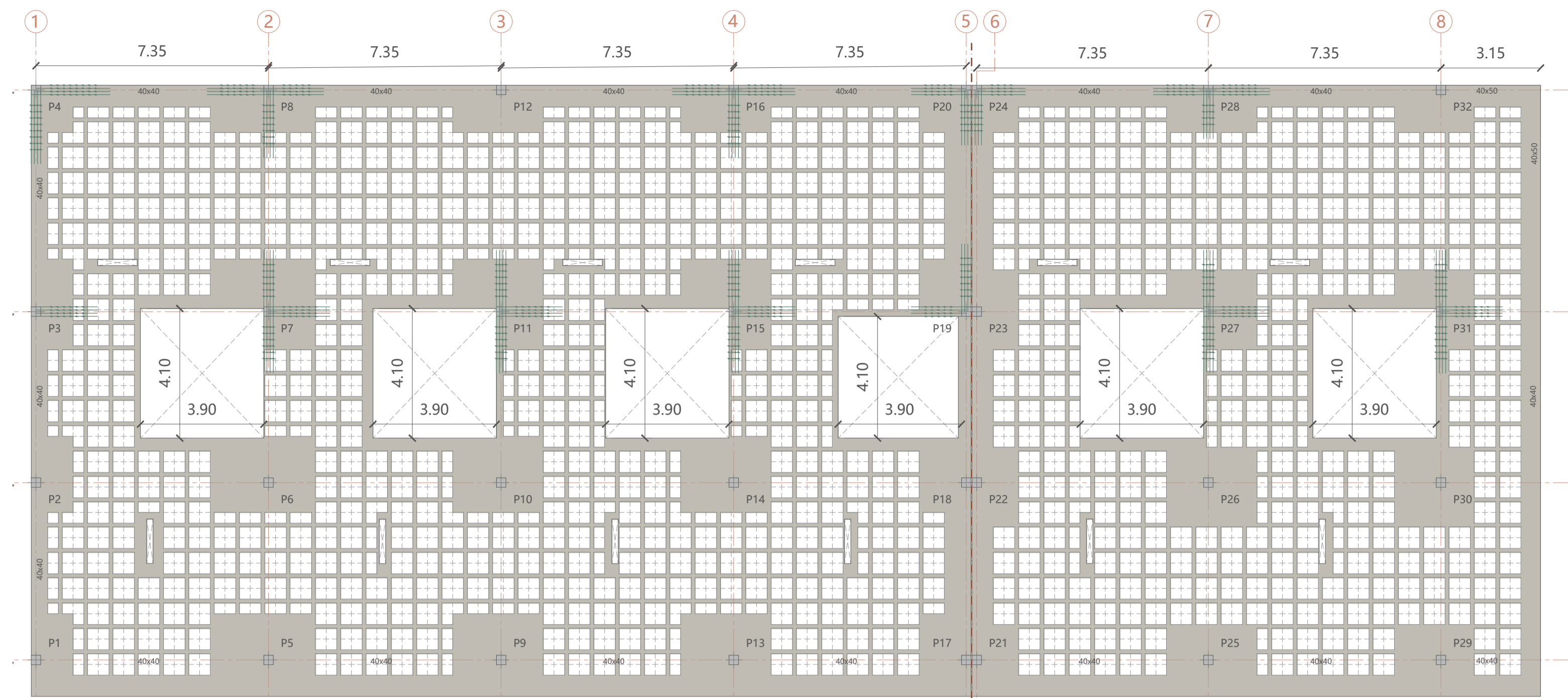
- 1 - Forjado reticular de HA-30/B/20/IIa, canto 35 + 5 de casetones perdidos de EPS, nervios de 12 cm e intereje de 80 cm.
- 2 - Mallazo de reparto Ø6 de acero corrugado B-500S.
- 3 - Armadura base superior Ø16 de acero corrugado B-500S.
- 4 - Armadura base inferior Ø16 de acero corrugado B-500S.

REFUERZO PUNZONAMIENTO 2

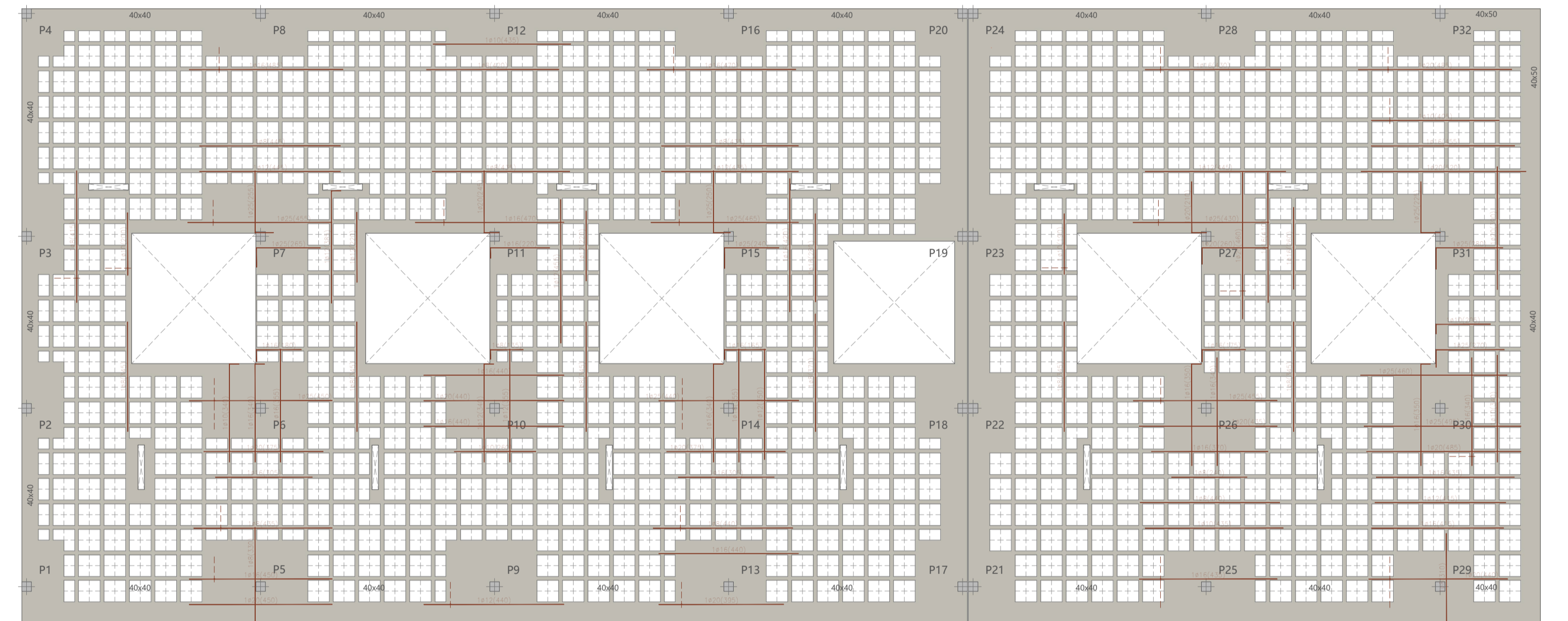
- 1 - Forjado reticular de HA-30/B/20/IIa, canto 35 + 5 de casetones perdidos de EPS, nervios de 12 cm e intereje de 80 cm.
- 2 - Mallazo de reparto Ø6 de acero corrugado B-500S.
- 3 - Armadura base superior Ø16 de acero corrugado B-500S.
- 4 - Armadura base inferior Ø16 de acero corrugado B-500S.
- 5 - Pilar de HA-30/B/20/IIa, 30 x 30 cm, armado opor redondos de acero corrugado B-500S (armadura longitudinal 4Ø12 y estribos Ø6).
- 6 - Refuerzo a punzonamiento con barras Ø12 a 45° dispuestas radialmente de acero corrugado B-500S.



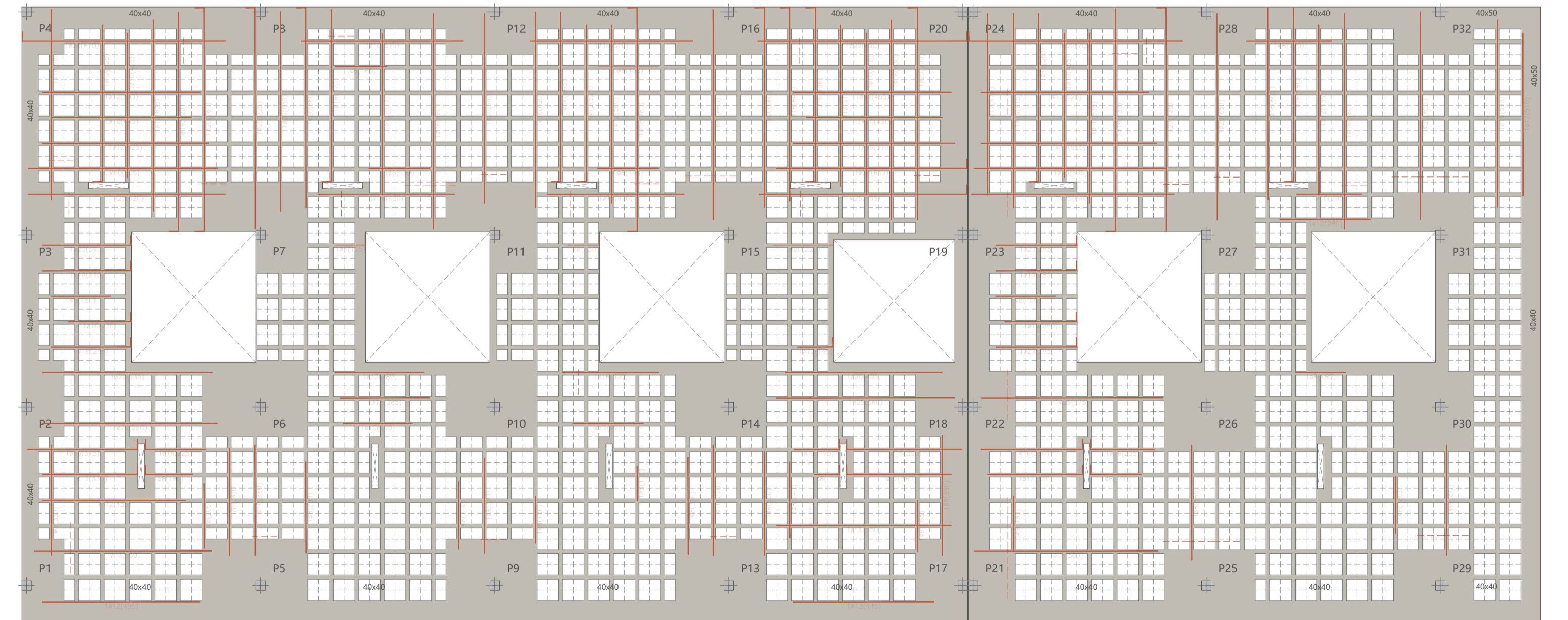
Forjado reticular E 1:15



Planta estructural acotada y refuerzo por punzonamiento



Refuerzo de armadura superior



Refuerzo de armadura inferior

