

19



OFICINA ESPAÑOLA DE
PATENTES Y MARCAS

ESPAÑA



11 Número de publicación: **2 424 048**

21 Número de solicitud: 201230427

51 Int. Cl.:

E04H 1/02 (2006.01)

12

PATENTE DE INVENCION

B1

22 Fecha de presentación:

21.03.2012

43 Fecha de publicación de la solicitud:

26.09.2013

Fecha de la concesión:

08.07.2014

45 Fecha de publicación de la concesión:

15.07.2014

73 Titular/es:

**UNIVERSIDAD DE SEVILLA (100.0%)
Pabellón de Brasil, Pº de las Delicias s/n
41013 Sevilla (Sevilla) ES**

72 Inventor/es:

TERRADOS CEPEDA, Francisco Javier

74 Agente/Representante:

DEL VALLE VALIENTE, Sonia

54 Título: **Acondicionador térmico y de iluminación para viviendas modulares**

57 Resumen:

Acondicionador térmico y de iluminación para viviendas modulares.

Previsto preferente y fundamentalmente para su aplicación en viviendas modulares, el objeto de la invención es permitir que ese tipo de viviendas puedan ser ventiladas de forma eficaz e incluso iluminadas, durante el día y la noche. Para ello, el dispositivo se constituye a partir de una torre hueca de doble altura a la de la vivienda en la que se aplique, formando dicha torre un módulo complementario a los que forman la vivienda modular. La torre presente en su parte superior y en correspondencia con dos zonas opuestas, sendas ventanas, una orientada hacia los vientos dominantes, para establecer una introducción de aire que accede al interior de la vivienda, produciendo la ventilación de ésta y saliendo por succión a través de la otra ventana, por paso de la corriente de aire a través de la cámara establecida en la cubierta superior de la misma vivienda. La superficie lateral de la torre que constituye el acondicionador presenta el revestimiento a base de paneles translúcidos de metacrilato o vidrio que permiten la iluminación interior de la vivienda durante el día y la iluminación tanto interior como exterior de la vivienda a través de lámparas previstas en el interior del revestimiento de la propia torre.

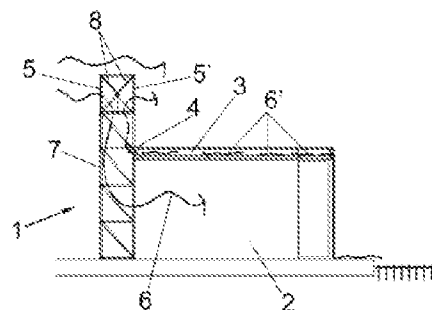


FIG. 2

ES 2 424 048 B1

ACONDICIONADOR TÉRMICO Y DE ILUMINACIÓN PARA VIVIENDAS MODULARES

DESCRIPCIÓN

5

OBJETO DE LA INVENCION

10

La presente invención se refiere a un acondicionador térmico y de iluminación previsto preferente y fundamentalmente para su aplicación en viviendas modulares, fundamentalmente aquellas que se ejecutan temporalmente y con carácter desmontable y que se ejecutan con el sistema de módulos-mueble.

15

El objeto de la invención es permitir que ese tipo de viviendas modulares puedan ser ventiladas de forma eficaz e incluso iluminadas, durante el día y la noche.

ANTECEDENTES DE LA INVENCION

20

Existe un tipo concreto de viviendas modulares que se constituyen mediante una pluralidad de módulos de un tamaño parecido a un mueble y de la altura completa de la vivienda, donde cada uno de ellos resuelve una función concreta: mueble-lavabo, mueble-cocina, mueble cama, etc. La agregación de estos módulos, fáciles de transportar y de ensamblar, construye la totalidad de la casa, de una sola planta.

25

Este tipo de viviendas modulares se suelen montar temporalmente, por ejemplo en obras que van a durar unos meses, en lugares en los que se requiere una vivienda durante un tiempo determinado, etc., de manera que en todos los casos las viviendas requieren lógicamente de una ventilación y de una iluminación, que no está resuelta por los llamados "módulos-mueble" y que es necesario implantar de forma independiente a la vivienda, es decir sin formar parte integrante de los citados módulos, sino que requieren de instalaciones y medios estructurales para llevar a cabo tanto la ventilación como la iluminación de la vivienda en cuestión.

30

DESCRIPCIÓN DE LA INVENCION

35

El acondicionador que se preconiza está previsto para permitir una ventilación del interior de la vivienda, así como una iluminación de la misma, sin necesidad de estructuras añadidas, ni tan siquiera de instalaciones adicionales de ningún tipo.

40

Mas concretamente, el acondicionador de la invención se constituye a partir de una especie de torre que puede considerarse como un elemento captador de brisas, de acuerdo con lo que mas adelante se expondrá, y que presentará una altura aproximadamente doble que la que presenta la vivienda a la que ha de complementar, de manera que el captador formará un módulo, con otras características pero siempre un módulo acoplable entre los módulos de la vivienda.

45

El módulo que constituye la torre captadora de brisas es tubular, es decir es hueca, de base preferentemente cuadrada o rectangular, de material ligero y con un revestimiento de paneles translúcidos de metacrilato o vidrio, presentando la particularidad de que en dos zonas superiores y opuestas se han previsto sendas ventanas o aberturas orientadas hacia los vientos dominantes, produciéndose por uno de los lados la introducción de las brisas hacia el interior de la vivienda, por estar lógicamente la torre o acondicionador comunicado con la vivienda, y por el otro lado, es decir por la ventana o abertura opuesta, se producirá una succión hacia el exterior, lo que lleva consigo una ventilación de la vivienda.

50

Por lo tanto el efecto de acondicionamiento térmico se consigue por ese doble efecto de admisión de aire y de succión que genera corrientes de ventilación dentro de las viviendas modulares del tipo referido, con la especial particularidad de que el acondicionador o torre captadora de brisas se conectará con la cámara de aire de la cubierta de la vivienda, al objeto de que el efecto de ventilación contribuya también a atemperar el efecto de la incidencia solar en la cubierta de la vivienda.

55

El revestimiento translúcido con que se dota a la superficie lateral de la torre o acondicionador propiamente dicho, permite una doble función de iluminación, iluminándose durante el día el interior de la vivienda a través de ese revestimiento translúcido, mientras que durante la noche y con la incorporación de lámparas en su interior, se iluminará al mismo tiempo el interior de la vivienda y, por supuesto, el exterior de la misma.

60

5 El interior de la torre que constituye el acondicionador incluye dos compuertas principales motorizadas o manuales que regulan el flujo del aire de ventilación, una prevista en la base, en correspondencia con la cara interior de la vivienda a la que complementa el acondicionador, y otra en contacto con la cámara de aire de la cubierta superior de la vivienda.

10 Teniendo en cuenta que la torre que constituye el acondicionador de la invención se ajustará modularmente a la vivienda, acoplándose o adosándose entre si, permitirá las mismas posibilidades de facilidad de transporte e instalación que el requerido para la construcción de esas viviendas modulares, estableciéndose en un solo elemento los requerimientos de acondicionamiento pasivo sin consumo energético, con iluminación diurna y nocturna de la vivienda.

15 DESCRIPCIÓN DE LOS DIBUJOS

15 Para complementar la descripción que seguidamente se va a realizar y con objeto de ayudar a una mejor comprensión de las características del invento, se acompaña la presente memoria descriptiva, formando parte integrante de la misma, un juego de dibujos en base a los cuales se comprenderá mas fácilmente las innovaciones y ventajas del acondicionador térmico y de iluminación objeto de la invención.

20 La figura 1.- Muestra una representación correspondiente a una perspectiva general de la torre que constituye el acondicionador de la invención.

25 La figura 2.- Muestra una vista en sección del montaje de un acondicionador realizado según el objeto de la invención, sobre una vivienda modular de una planta.

30 REALIZACIÓN PREFERENTE DE LA INVENCION

30 Como se puede ver en las figuras referidas, el acondicionador térmico de la invención se constituye a partir de una especie de torre (1), que en el caso representado es de contorno cuadrangular, es decir que es prismática y de base cuadrada, pudiendo tener cualquier otra configuración, de manera que en cualquier caso dicha torre (1) está prevista para montarse de forma modular y adosada a una vivienda modular (2), como se representa en la figura 2, vivienda que incluye una cubierta con cámara superior (3), de manera tal que la torre (1) emerge por encima del forjado (4) de la vivienda (2), en una longitud o altura aproximadamente igual a la de la propia vivienda (2), tal y como se representa en la figura 2.

35 La novedad de la invención es que dicha torre (1) presenta en dos de las caras opuestas y en correspondencia con su parte superior, sendas ventanas (5, 5'), la primera de ellas orientada hacia los vientos dominantes, lo que permite la introducción de una brisa de aire, según se representa por la trayectoria de la flecha (6), produciéndose la ventilación de la vivienda (2), y a través de la ventana opuesta (5') se produce el succionado del aire entrante, que pasa a través de la cámara (3) correspondiente a la cubierta de la vivienda (2), tal y como se representa por la trayectoria (6').

40 Opcionalmente, la succión podría efectuarse mediante compuertas motorizadas, tanto las que afectan al aire que se extrae del interior de la vivienda como del aire de la cámara de cubierta.

45 Es decir, se trata de una estructura tubular ligera, de configuración preferentemente prismática rectangular o cuadrangular, cuyo revestimiento está constituido a base de paneles translúcidos (7), bien de metacrilato o de vidrio, incorporando en correspondencia con las ventanas o aberturas (5, 5') respectivos deflectores (8) para la orientación del aire entrante y saliente, respectivamente.

50 Por consiguiente, mediante el doble efecto de admisión de aire de succión que genera corrientes de ventilación dentro de la vivienda (2), se produce un efecto de acondicionamiento térmico en el interior de tal vivienda, contribuyendo el efecto de ventilación en atemperar el efecto de la incidencia solar en la propia cubierta (3) de tal vivienda (2).

55 Por otro lado, se ha previsto que el revestimiento translúcido (7) permite una doble función de iluminación, ya que de día se iluminará el interior de la vivienda a través de esa superficie de revestimiento translúcido (7), mientras que por la noche con la incorporación de lámparas en el interior, se iluminará al mismo tiempo tanto el interior como el exterior de la vivienda (2).

60 Por último decir que en el interior de la torre (1) constitutiva del acondicionador, se han previsto dos

compuertas principales, motorizadas o manuales, para regular el flujo del aire de ventilación, una de cuyas compuertas estará situada en la parte inferior o base y en correspondencia con la cara interior de la vivienda, y otra en el contacto entre la propia torre (1) con la cámara de aire (3) de la cubierta.

REIVINDICACIONES

5 1.- Acondicionador térmico y de iluminación para viviendas modulares, que estando previsto para establecer una ventilación dentro de una vivienda modular, así como una iluminación tanto en el interior como en el exterior de la misma, se caracteriza porque se constituye a partir de una torre hueca de doble altura a la de la vivienda en la que se aplique, formando dicha torre un módulo complementario a los que forman la vivienda modular; habiéndose previsto que dicha torre presente en su parte superior y en correspondencia con dos zonas opuestas, sendas ventanas, una orientada hacia los vientos dominantes, para establecer una introducción de aire que accede al interior de la vivienda, produciendo la ventilación de ésta y saliendo por succión a través de la otra ventana, por paso de la corriente de aire a través de la cámara establecida en la cubierta superior de la misma vivienda; con la particularidad además de que la superficie lateral de la torre que constituye el acondicionador presenta el revestimiento a base de paneles translúcidos de metacrilato o vidrio que permiten la iluminación interior de la vivienda durante el día y la iluminación tanto interior como exterior de la vivienda a través de lámparas previstas en el interior del revestimiento de la propia torre.

10 15 20 2.- Acondicionador térmico y de iluminación para viviendas modulares, según reivindicación 1, caracterizado porque en correspondencia con las ventanas o aberturas opuestas y situadas superiormente en la torre, se han previsto sendos deflectores internos para la orientación correcta del aire hacia el interior y hacia el exterior, respectivamente.

3.- Acondicionador térmico y de iluminación para viviendas modulares, según reivindicación 1, caracterizado porque en sustitución de los deflectores internos se han previsto compuertas motorizadas.

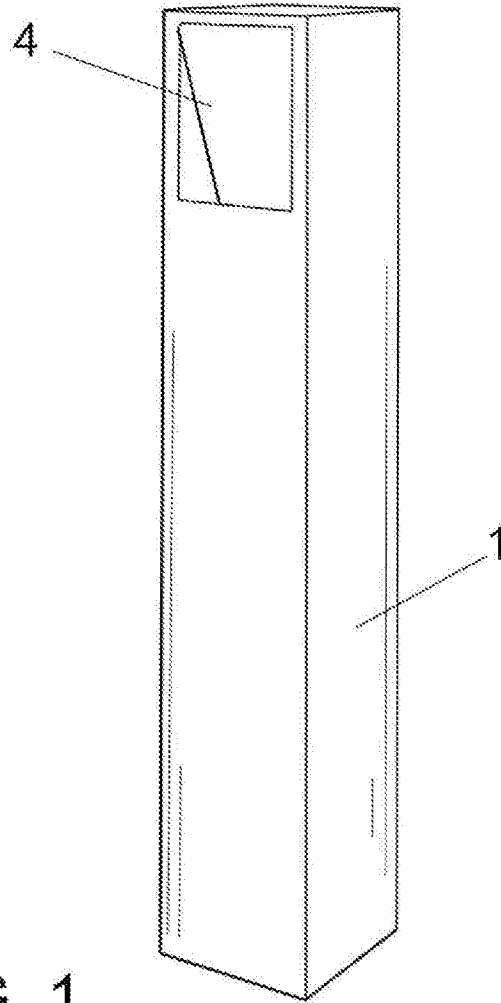


FIG. 1

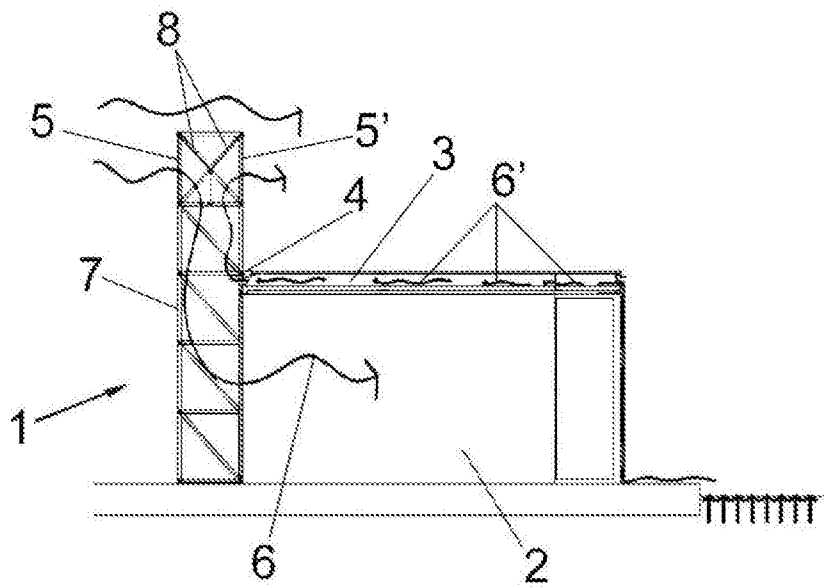


FIG. 2



OFICINA ESPAÑOLA
DE PATENTES Y MARCAS

ESPAÑA

21 N.º solicitud: 201230427

22 Fecha de presentación de la solicitud: 21.03.2012

32 Fecha de prioridad:

INFORME SOBRE EL ESTADO DE LA TECNICA

51 Int. Cl.: **E04H1/02** (2006.01)

DOCUMENTOS RELEVANTES

Categoría	56 Documentos citados	Reivindicaciones afectadas
X	Memoria del proyecto de ejecución actualizado "Vivienda desmontable autosuficiente de bajo coste-Sistema kit de muebles" presentado en la Competición Internacional Solar Decathlon Europe 2012. Septiembre 2010. Recuperado de internet https://ws147.juntadeandalucia.es/obraspublicasyvivienda/davwebviv/Proyectos%20de%20Investigacion/44%20Solarkit/3.%20Memoria%20del%20proyecto%20sep2010.pdf	1-3
A	JP 2006274800 A (MISAWA HOMES CO) 26.10.2006, figuras & Resumen de la base de datos EPODOC. Recuperado de EPOQUE; AN JP-2006195141-A.	1-3
A	JP H1061046 A (SUMITOMO FORESTRY) 03.03.1998, figuras & Resumen de la base de datos EPODOC. Recuperado de EPOQUE; AN JP-23714096-A.	1-3
A	DE 19544245 A1 (DISCH ROLF) 05.06.1997, resumen; figuras.	1-3
A	JP H04371632 A (MITSUI CONSTR) 24.12.1992, figuras & Resumen de la base de datos EPODOC. Recuperado de EPOQUE; AN JP-17328191-A.	

Categoría de los documentos citados

X: de particular relevancia

Y: de particular relevancia combinado con otro/s de la misma categoría

A: refleja el estado de la técnica

O: referido a divulgación no escrita

P: publicado entre la fecha de prioridad y la de presentación de la solicitud

E: documento anterior, pero publicado después de la fecha de presentación de la solicitud

El presente informe ha sido realizado

para todas las reivindicaciones

para las reivindicaciones nº:

Fecha de realización del informe

11.06.2013

Examinador

R. M. Peñaranda Sanzo

Página

1/4

Documentación mínima buscada (sistema de clasificación seguido de los símbolos de clasificación)

E04H

Bases de datos electrónicas consultadas durante la búsqueda (nombre de la base de datos y, si es posible, términos de búsqueda utilizados)

INVENES, EPODOC

Fecha de Realización de la Opinión Escrita: 11.06.2013

Declaración

Novedad (Art. 6.1 LP 11/1986)	Reivindicaciones 2,3	SI
	Reivindicaciones 1	NO
Actividad inventiva (Art. 8.1 LP11/1986)	Reivindicaciones	SI
	Reivindicaciones 1-3	NO

Se considera que la solicitud cumple con el requisito de aplicación industrial. Este requisito fue evaluado durante la fase de examen formal y técnico de la solicitud (Artículo 31.2 Ley 11/1986).

Base de la Opinión.-

La presente opinión se ha realizado sobre la base de la solicitud de patente tal y como se publica.

1. Documentos considerados.-

A continuación se relacionan los documentos pertenecientes al estado de la técnica tomados en consideración para la realización de esta opinión.

Documento	Número Publicación o Identificación	Fecha Publicación
D01	Memoria del proyecto de ejecución actualizado "Vivienda desmontable autosuficiente de bajo coste-Sistema kit de muebles" presentado en la Competición Internacional Solar Decathlon Europe 2012. Septiembre 2010. Recuperado de internet https://ws147.juntadeandalucia.es/obraspublicasyvivienda/davwebviv/Proyectos%20de%20Investigacion/44%20Solarkit/3.%20Memoria%20del%20proyecto%20sep2010.pdf	Septiembre 2010

2. Declaración motivada según los artículos 29.6 y 29.7 del Reglamento de ejecución de la Ley 11/ 1986, de 20 de marzo, de Patentes sobre la novedad y la actividad inventiva; citas y explicaciones en apoyo de esta declaración

La invención se refiere a un acondicionador térmico y de iluminación para viviendas modulares previsto para establecer una ventilación dentro de una vivienda modular, así como una iluminación tanto en el interior como en el exterior de la misma.

El documento más cercano del estado de la técnica es **D01** en donde se anticipan todas las características técnicas presentes en la primera reivindicación. En este documento, por tanto, encontramos las características planteadas en la parte caracterizadora, que son:

- se constituye a partir de una torre hueca de doble altura a la vivienda, formando dicha torre un módulo complementario a los que forman la vivienda modular: en D01 se plantea un sistema "kit de muebles" constituido por módulos que se unen para formar una vivienda. Uno de esos módulos es una torre (llamada "torre de brisa") para la ventilación e iluminación de dicha vivienda (ver páginas 137 y 138),
- habiéndose previsto que dicha torre presente en su parte superior y en correspondencia con dos zonas opuestas, sendas ventanas, una orientada hacia los vientos dominantes, para establecer una introducción de aire que acceden al interior de la vivienda, produciendo la ventilación de ésta y saliendo por succión a través de la otra ventana, por paso de la corriente de aire a través de la cámara establecida en la cubierta superior de la misma vivienda (ver sección de la página 138),
- la superficie lateral de la torre presenta el revestimiento a base de paneles translúcidos que permiten la iluminación interior de la vivienda durante el día y la iluminación tanto interior como exterior a través de lámparas previstas en el interior del revestimiento de la propia torre (ver páginas 181, 236, 615).

El objeto de la invención recogido en la reivindicación **R1** *deriva directamente y sin ningún equívoco del documento D01 y por tanto, no es nueva a la vista del estado de la técnica.*

Las **reivindicaciones 2 y 3** son meras ejecuciones particulares obvias para un experto en la materia. La reivindicación 3, que prevé compuertas motorizadas en correspondencia con las ventanas de la torre está igualmente anticipada en D01 (ver página 292). Por tanto, *ninguna de estas reivindicaciones dependientes de la primera plantea actividad inventiva.*