

19



OFICINA ESPAÑOLA DE  
PATENTES Y MARCAS

ESPAÑA



11 Número de publicación: **2 725 129**

21 Número de solicitud: 201830264

51 Int. Cl.:

**E04F 13/076** (2006.01)

**E04F 13/12** (2006.01)

**E04F 13/24** (2006.01)

**E04F 13/26** (2006.01)

**E04D 3/3645** (2006.01)

12

PATENTE DE INVENCION CON EXAMEN

B2

22 Fecha de presentación:

**19.03.2018**

43 Fecha de publicación de la solicitud:

**19.09.2019**

Fecha de concesión:

**07.04.2020**

45 Fecha de publicación de la concesión:

**16.04.2020**

73 Titular/es:

**UNIVERSIDAD DE SEVILLA (100.0%)  
C/ PABELLON DE BRASIL - Pº DE LAS DELICIAS S/N  
41013 SEVILLA (Sevilla) ES**

72 Inventor/es:

**AÑÓN ABAJAS, Rosa María y  
RAMOS CARRANZA, Amadeo**

74 Agente/Representante:

**PONS ARIÑO, Ángel**

54 Título: **REVESTIMIENTO LIGERO DE CUBIERTAS DE CONSTRUCCIÓN**

57 Resumen:

Revestimiento ligero de cubiertas de construcción que comprende unos soportes inferiores (1) vinculables directamente a una cubierta (2) de una edificación, elementos aislantes (13) localizados entre los soportes inferiores (1), y unas placas metálicas (3) vinculables a los soportes inferiores (1) para recubrimiento de dichos soportes inferiores (1) y de los elementos aislantes (13). Cada uno de los soportes inferiores (1) comprende una guía (5) formada por la unión de un perfil omega (6) y dos perfiles en L (7), de forma que las placas metálicas (3) se engastan en la guía (5) por acoplamiento de un doble acodado inferior (18) definidos en dos de sus bordes perimetrales (15) en el interior de una sección central (8) del perfil omega (6) de la guía (5).

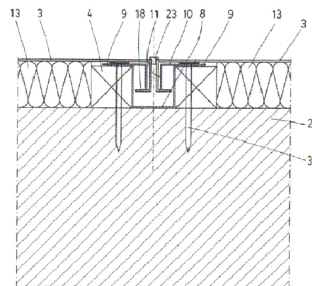


FIG.3

ES 2 725 129 B2

Aviso: Se puede realizar consulta prevista por el art. 41 LP 24/2015. Dentro de los seis meses siguientes a la publicación de la concesión en el Boletín Oficial de la Propiedad Industrial cualquier persona podrá oponerse a la concesión. La oposición deberá dirigirse a la OEPM en escrito motivado y previo pago de la tasa correspondiente (art. 43 LP 24/2015).

## DESCRIPCIÓN

### REVESTIMIENTO LIGERO DE CUBIERTAS DE CONSTRUCCIÓN

#### 5 OBJETO DE LA INVENCÓN

La presente invención se encuadra en el campo técnico de los revestimientos o recubrimientos para cubiertas y techados, más concretamente en el de aquellos realizados en metal, y se refiere en particular a un revestimiento para cubiertas de construcción realizados con planchas de materiales metálicos ligeros y con juntas ocultas.

10

#### ANTECEDENTES DE LA INVENCÓN

El uso en cubiertas de construcción de revestimientos de chapa metálica se conoce desde hace largo tiempo, gracias en primer lugar a su elevada durabilidad, siendo más longevas que las telas asfálticas y plásticas de origen orgánico y, en segundo lugar, a su eficacia aislante, gracias a la impermeabilidad que proporciona al tratarse de un material no poroso. Asimismo, otorga una gran facilidad al diseño y ejecución de sus juntas.

20

El material metálico más empleado debido a su bajo coste es el acero, sobre todo en forma de chapa, pese a que solo puede ser trabajado con dispositivos auxiliares como plegadoras o perfiladoras industriales. El principal problema que presentan las chapas de acero es la corrosión, siendo las soluciones más empleadas el galvanizado en frío y la plastificación o lacado al horno.

25

Por otro lado, toda cubierta, sea plana o inclinada, debe cumplir una serie de exigencias en cuanto a la estanqueidad al aire, confort térmico, acumulación de energía, seguridad estructural y contra el fuego y estanqueidad al agua. En el caso de esta última, se trata de la principal causa de deterioro de una cubierta, incluidas las de chapa metálica, por lo que su correcto diseño debería tener en cuenta diferentes parámetros como la pendiente de los paños, el tamaño de las chapas metálicas, o los medios de solape y anclaje entre estas.

30

Los materiales metálicos tienen un coeficiente de dilatación térmica alto (mayores que los materiales pétreos pero inferiores que los sintéticos), por lo que las juntas deben tolerar unas correspondientes deformaciones. Las chapas no pueden soldarse entre sí como las láminas debido a su elevado coeficiente de deformación térmica, por lo que se recurre al estudio de los tipos de juntas entre chapas, surgiendo, entre otras, la junta engatillada, las juntas solapadas, las juntas con tapajuntas adicional o la junta rehundida.

La junta rehundida permite una imagen de cubierta plana, incluso con la posibilidad de ser transitable según el material metálico elegido para la chapa y el material aislante inferior, gracias a que las láminas se pliegan hacia un perfil omega interior. En otros tipos de soluciones este pliegue de las chapas, hacia el perfil interior que es usado a veces como canalón de recogida de aguas, da lugar a un montaje bastante complicado, lo que ha hecho que esta solución haya caído en cierto desuso frente a las juntas engatilladas o solapadas que aseguran la estanqueidad al agua aunque no siempre dejen la imagen final deseada.

### **DESCRIPCIÓN DE LA INVENCION**

El objeto de la invención consiste en un revestimiento ligero de cubiertas de construcción, escalable y ejecutable en obra por parte de personal no especializado, que se constituye a partir de la combinación de una pluralidad de elementos de construcción tales como rastreles, guías, materiales aislantes y placas metálicas.

Las guías, preferentemente metálicas y de acero galvanizado u otro material metálico ligero con protección contra la corrosión ambiental, se vinculan a los rastreles mediante fijación mecánica, bien sean tornillos o clavos, y crean unos raíles destinados a alojar las placas metálicas de terminación. Estas guías están formadas por la unión de perfiles conformados normalizados, por lo que son fáciles de encontrar en el mercado.

Cada guía comprende al menos un perfil omega y un perfil en L vinculado sobre un ala del perfil omega mediante unos medios de fijación, como por ejemplo remaches sistemas de fijación mecánica o puntos de soldadura, evitando un cordón de soldadura que deformaría los perfiles por el escaso espesor que presentan. El perfil omega preferentemente presenta una sección de 40x40 milímetros y unas alas de 20 a 50

milímetros. Puede ser de sección mayor pero siempre que sea coincidente con la sección del rastrel de madera y el espesor del aislante. Los espesores del perfil omega pueden variar desde 0,6 a 1,5 milímetros, pero, dada la función que deben desarrollar, lo ideal es utilizar el espesor de 0,8 milímetros. Sobre el ala del perfil omega se coloca el perfil en L, preferentemente de dimensiones 30x20 milímetros. La disposición del perfil en forma de L sobre el perfil omega es de una forma tal que el ala mayor del perfil L queda dispuesta sobre el ala del perfil omega, y con el ala menor del perfil L, en el interior de la sección cuadrada del perfil omega. Este ala menor del perfil L debe quedar separada de la pared del perfil omega al menos 10 milímetros.

10

Los rastreles, preferentemente de madera, se vinculan directamente al forjado de cubierta mediante elementos de unión como tornillos, adhesivos o similares. Dichos rastreles han de tener una sección mínima de 40x40 milímetros, y es necesario considerar que dicha sección sea compatible con las dimensiones de los demás elementos del revestimiento. Se disponen dos rastreles por cada guía, uno a cada lado de dicha guía.

15

Entre los rastreles de la cubierta se dispone una pluralidad de placas de material aislante rígido, de un espesor similar al de dichos rastreles. La función de este aislante es en primer lugar rellenar el hueco que queda libre entre los rastreles de madera, y que las placas metálicas superiores chapa descansen sobre una superficie plana, lisa, continua y con cierta resistencia que pueda ser pisada en caso de mantenimiento. Se evita así que la chapa se abolle o se hunda leve o parcialmente. Adicionalmente, este aislante refuerza, en una gran superficie de la cubierta, las necesidades térmicas del espacio habitable inmediatamente inferior.

20

25

Sobre la estructura plana conformada por las guías, los rastreles y las placas de material aislante, se disponen las placas de material metálico ligero, aunque se contempla que dichas placas puedan ser de cualquier otro material ligero y resistente a la corrosión ambiental. Dichas placas presentan unos pliegues y unos fresados localizados en sus bordes perimetrales, que permiten su vinculación, engastados a las guías metálicas. Según la posición que ocupe en la cubierta la chapa metálica, el diseño de dichos pliegues y fresados de los bordes varía, siendo distinto en aquellas chapas destinadas a lindar con un paramento lateral.

30

El revestimiento así descrito se ejecuta una vez terminado el forjado de la cubierta y resuelto convenientemente la impermeabilización y el aislamiento térmico que corresponda según uso interior. Presenta la principal ventaja de conformarse a partir de  
5 productos prefabricados y de bajo coste. Asimismo ofrece una terminación plana, al quedar las juntas entre las piezas metálicas de cubrición ocultas en la propia unidad constructiva. Se eliminan así resaltes y otros elementos emergentes sobre el plano que puedan presentar obstáculos en la evacuación rápida de las aguas de lluvia.

## 10 DESCRIPCIÓN DE LOS DIBUJOS

Para complementar la descripción que se está realizando y con objeto de ayudar a una mejor comprensión de las características de la invención, de acuerdo con un ejemplo preferente de realización práctica de la misma, se acompaña como parte integrante de  
15 dicha descripción, un juego de dibujos en donde con carácter ilustrativo y no limitativo, se ha representado lo siguiente:

Figura 1.- Muestra una vista en perspectiva superior de un despiece del revestimiento vinculado a una cubierta, en la que se aprecian sus principales elementos constituyentes.  
20

Figura 2.- Muestra una vista en perspectiva superior del revestimiento.

Figura 3.- Muestra una vista frontal de un corte transversal realizado en el revestimiento vinculado a una cubierta.  
25

Figura 4.- Muestra una vista frontal de un corte transversal realizado en el revestimiento vinculado a una cubierta, en su zona de contacto con un paramento lateral.

## 30 REALIZACIÓN PREFERENTE DE LA INVENCION

Seguidamente se proporciona, con ayuda de las figuras anteriormente referidas, una explicación detallada de un ejemplo de realización preferente del objeto de la presente invención.

El revestimiento ligero de cubiertas de construcción que se describe está conformado por una pluralidad de soportes inferiores (1) vinculables directamente a una cubierta (2) de una edificación, y una correspondiente pluralidad de placas metálicas (3) superiores, vinculables a los soportes inferiores (1) para recubrimiento total tanto de dichos soportes inferiores (1) como de la cubierta (2) sobre la que se disponen, consiguiendo así aislarlos de las condiciones exteriores.

Cada uno de los soportes inferiores (1) comprende a su vez dos rastreles (4) de madera, paralelos y distanciados ligeramente entre sí, y vinculados directamente a la cubierta (2) mediante unos elementos de unión (30), que en esta realización preferente son unos tornillos pasantes. En el espacio de separación entre ambos rastreles (4) se inserta una correspondiente guía (5) metálica, la cual está conformada por la unión de un perfil omega (6) y dos perfiles en L (7).

Como se ilustra en las figuras 3 y 4, el perfil omega (6) presenta una sección central (8) hueca y esencialmente cuadrada desde la que se prolongan simétricamente dos alas laterales (9), mientras que cada uno de los perfiles en L (7) comprende un ala mayor (10) y un ala menor (11), perpendicular al ala mayor (10). El ala mayor (10) se superpone a una de las alas laterales (9), mientras que el ala menor (11) se inserta en el interior de la sección central (8). Cada uno de los rastreles (4) queda dispuesto bajo cada una de las respectivas alas laterales (9) del perfil omega (6).

Entre dos soportes inferiores (1) consecutivos, y superpuestos a la cubierta (2), se disponen unos elementos aislantes (13), que en esta realización preferente son unos bloques de material aislante, los cuales quedan enrasados con los soportes inferiores (1). La función de dichos elementos aislantes (13) es cubrir los huecos existentes entre los soportes inferiores (1), creando una superficie plana y continua, así como contribuir al aislamiento, tanto térmico como acústico, de la cubierta (2).

Cada una de las placas metálicas (3) superiores, destinadas a quedar expuestas a las condiciones ambientales externas, comprende un cuerpo laminar (14) de geometría esencialmente poligonal y un grosor de reducidas dimensiones, el cual presenta unos bordes perimetrales laterales (15), un borde perimetral anterior (16) y un borde perimetral posterior (17). Cada uno de los bordes perimetrales laterales (15) está

rematado en un doble acodado inferior (18), destinado a acoplarse entre la sección central (8) y un ala menor (11) de los perfiles (6,7) del soporte inferior (1). El borde perimetral anterior (16) está rematado en una pestaña inferior (19) de dimensiones similares a las de los rastreles (4), mientras que el borde perimetral posterior (17) está culminado en una pestaña superior (20).

En el caso de aquellas placas metálicas (3) destinadas a quedar en contacto con un paramento vertical (21), como se ilustra en la figura 4, uno de los bordes perimetrales laterales (15) incorpora una chapa plegada (22) superior, destinada a superponerse y vincularse a dicho paramento vertical (21). La guía (5) metálica está formada en este caso únicamente por un perfil omega (6), o perfil con geometría semejante conformado para esta casuística, vertical contigua al paramento vertical (21) fijada este junto a la pestaña superior (20) mediante unos elementos de unión (30).

Se contempla la opción de incorporar adicionalmente elementos de sellado (23), como por ejemplo un cordón plástico de silicona o similar, para recubrimiento y cierre de las juntas creadas entre dos placas metálicas (3) consecutivas y la sección central (8) del perfil omega (6) correspondiente al soporte inferior (1) en el cual se insertan.

## REIVINDICACIONES

1. Revestimiento ligero de cubiertas de construcción que comprende:

5 - una pluralidad de soportes inferiores (1) vinculables directamente a una cubierta (2) de una edificación,

- una pluralidad de elementos aislantes (13) localizados entre los soportes inferiores (1) y enrasables con dichos soportes inferiores (1), para recubrimiento de la cubierta (2), y

10 - una pluralidad de placas metálicas (3) vinculables a los soportes inferiores (1) para recubrimiento de dichos soportes inferiores (1) y de los elementos aislantes (13), en el que cada placa metálica (3), de geometría esencialmente poligonal presenta al menos unos bordes perimetrales laterales (15), estando el revestimiento caracterizado porque:

- cada placa metálica (3) incorpora un doble acodado inferior (18) en los bordes perimetrales laterales (15), y porque:

15 - cada uno de los soportes inferiores (1) comprende:

- una guía (5) que comprende a su vez:

- un perfil omega (6) que presenta a su vez una sección central (8) hueca para alojamiento del doble acodado inferior (18), y dos alas laterales (9) que se prolongan desde la sección central (8),

20 - dos perfiles en L (7), cada uno de los cuales presenta a su vez un ala mayor (10) superponible a un ala lateral (9), y un ala menor (11) insertable en la sección central (8), y

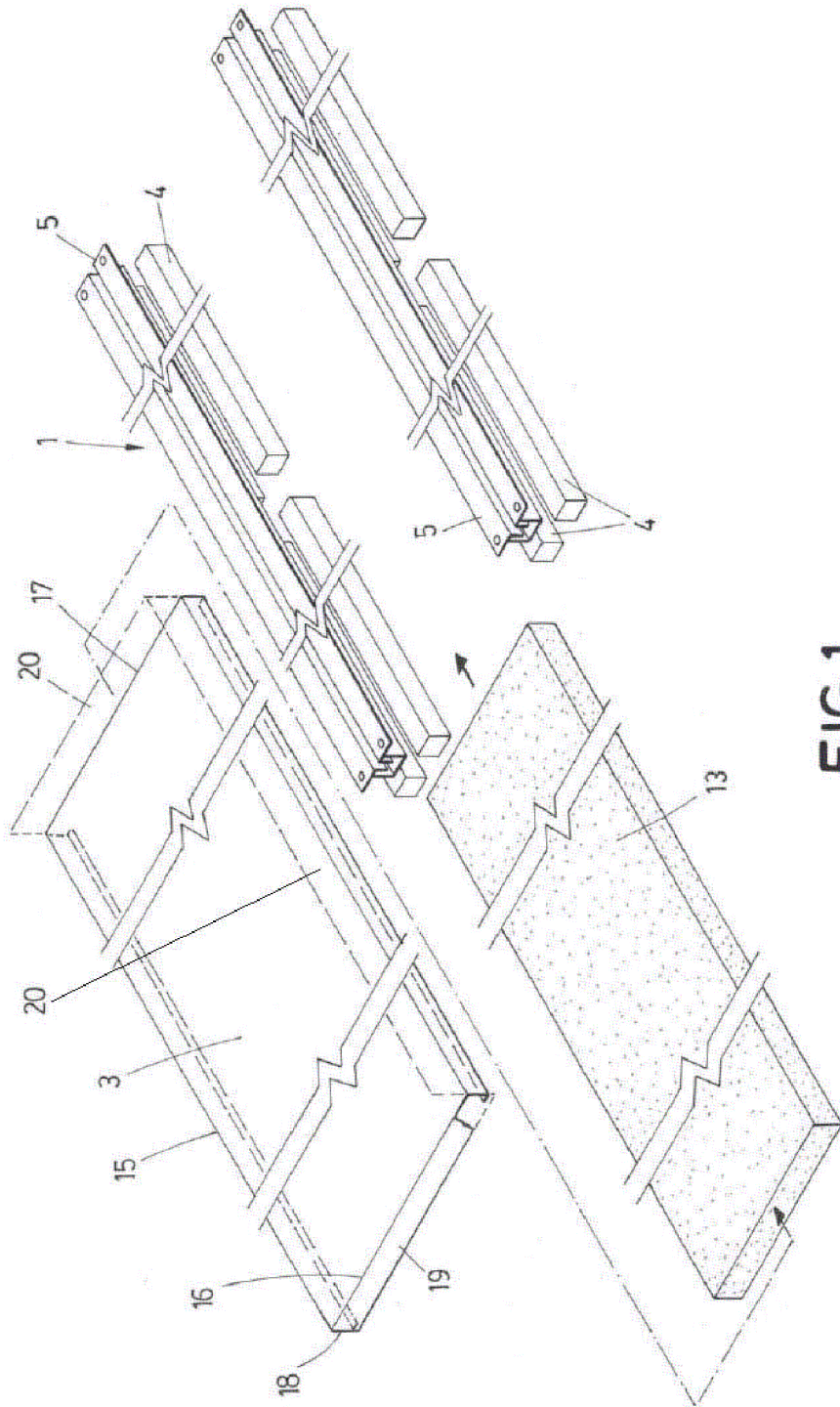
25 - al menos dos rastreles (4), paralelos y vinculados a la cubierta (2) mediante unos elementos de unión (30), vinculados a su vez a la guía (5) bajo las alas laterales (9).

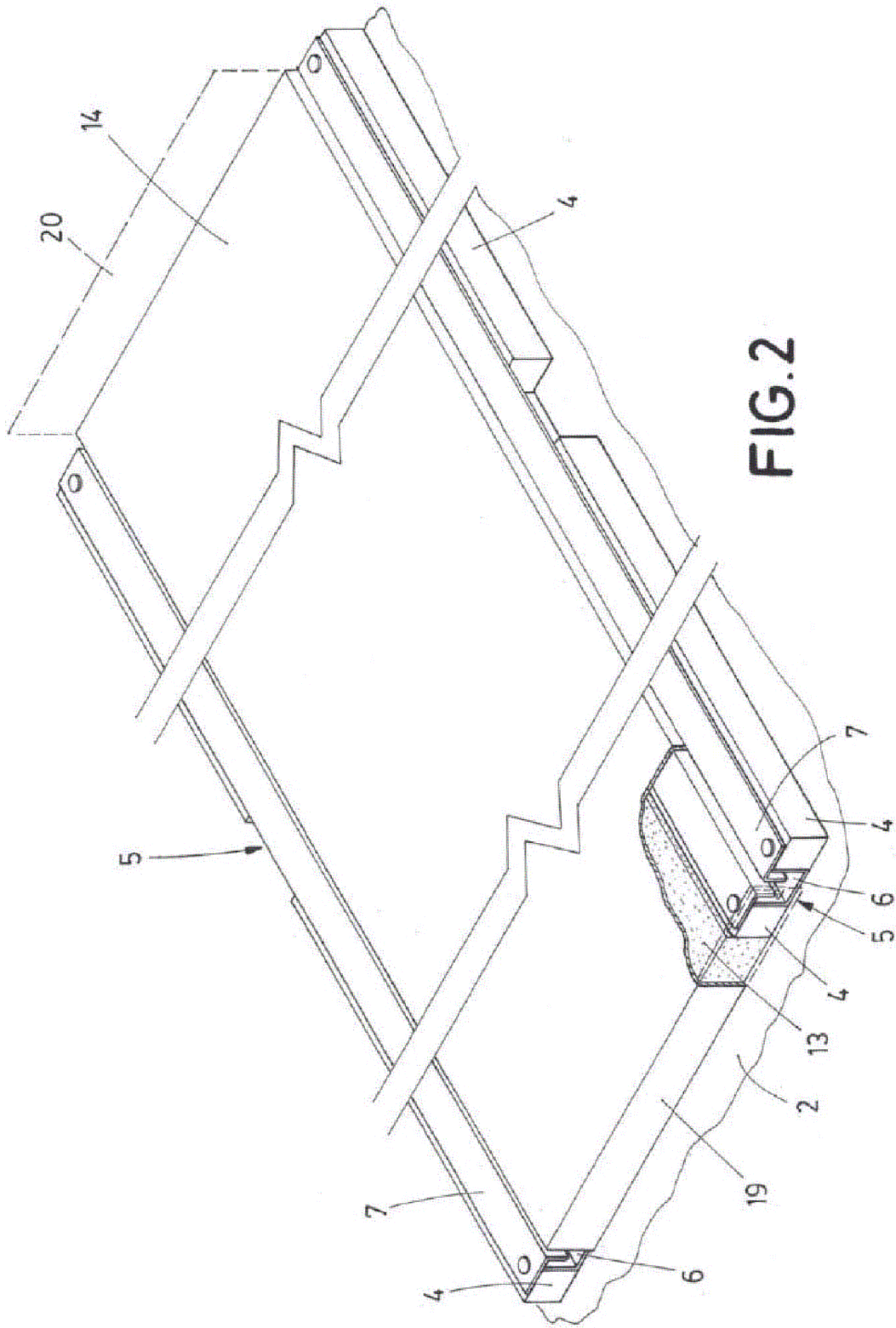
2. Revestimiento de acuerdo con la reivindicación 1 caracterizado porque cada una de las placas metálicas (3) incorpora una chapa plegada (22) superior, localizada en uno de los bordes perimetrales laterales (15), destinada a superponerse y vincularse a un paramento vertical (21) de la cubierta (2).

30

3. Revestimiento de acuerdo con cualquiera de las reivindicaciones anteriores caracterizado porque incorpora elementos de sellado (23) para recubrimiento de la sección central (8) del perfil omega (6) de dos placas metálicas (3) consecutivas.







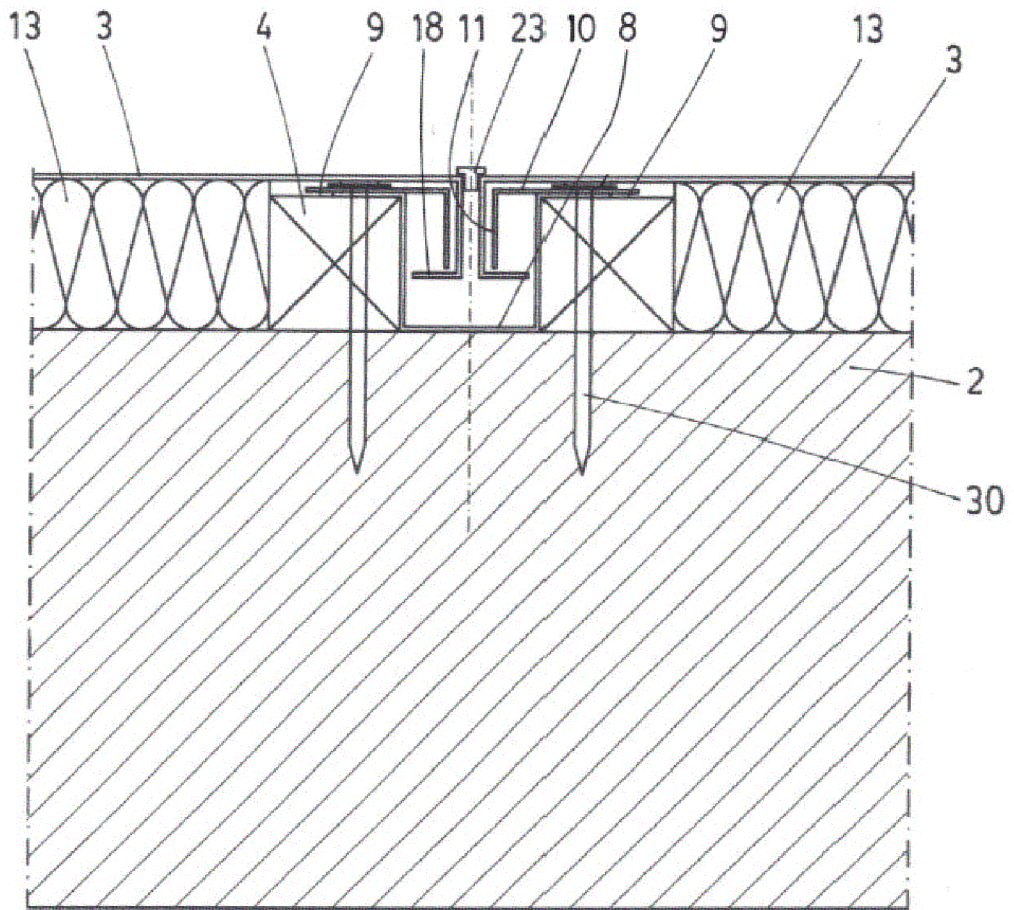


FIG.3

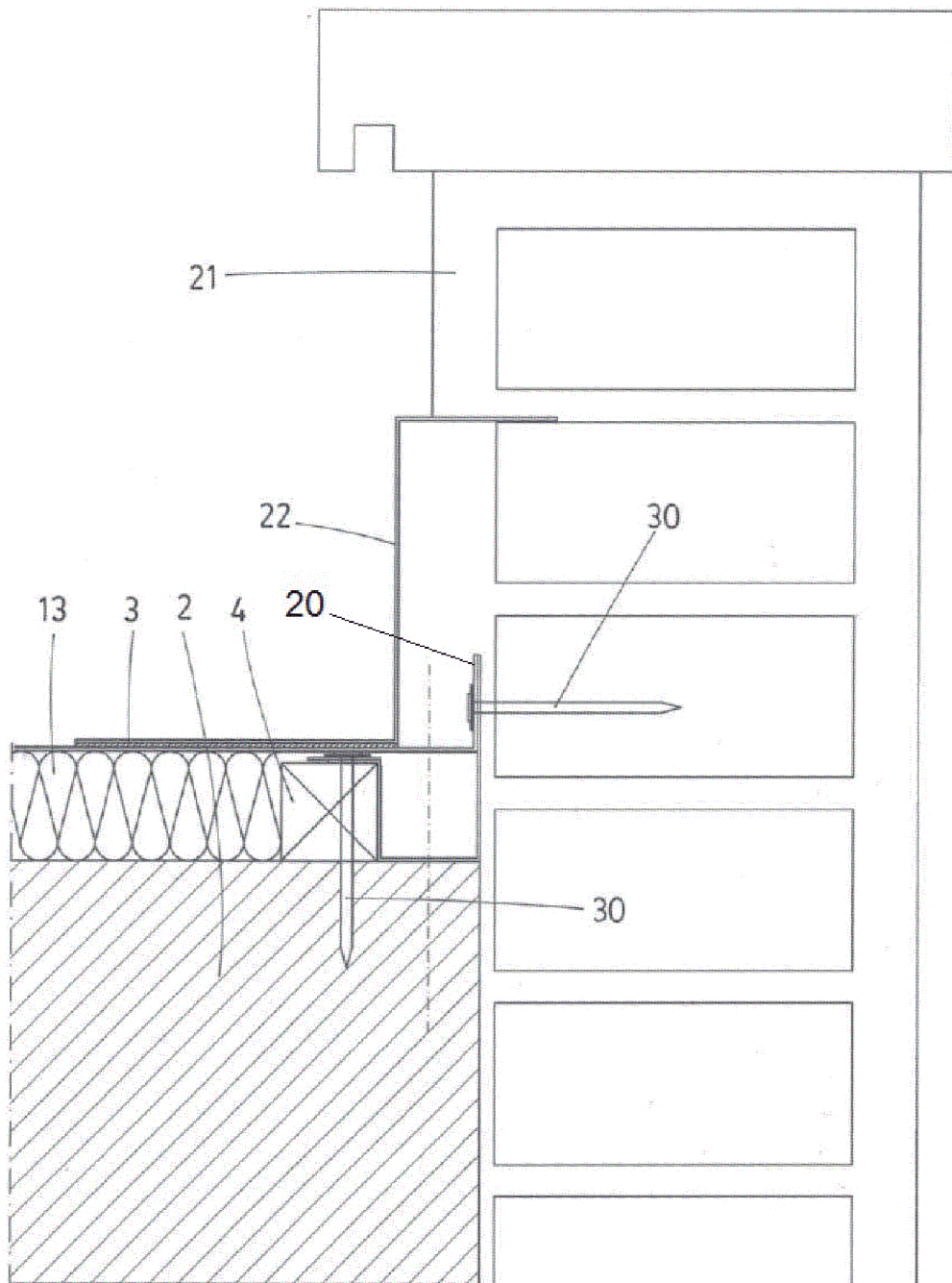


FIG. 4