

19



OFICINA ESPAÑOLA DE
PATENTES Y MARCAS

ESPAÑA



11 Número de publicación: **2 734 601**

21 Número de solicitud: 201830549

51 Int. Cl.:

G05F 1/20 (2006.01)

H01F 29/04 (2006.01)

H01H 9/00 (2006.01)

12

PATENTE DE INVENCION CON EXAMEN

B2

22 Fecha de presentación:

06.06.2018

43 Fecha de publicación de la solicitud:

10.12.2019

Fecha de concesión:

01.07.2020

45 Fecha de publicación de la concesión:

08.07.2020

73 Titular/es:

**UNIVERSIDAD DE SEVILLA (100.0%)
Pabellón de Brasil - Pº de las Delicias, s/n
41013 Sevilla (Sevilla) ES**

72 Inventor/es:

**GÓMEZ EXPÓSITO, Antonio;
BARRAGÁN VILLAREJO, Manuel;
GARCÍA LÓPEZ, Francisco De Paula y
MAZA ORTEGA, José María**

74 Agente/Representante:

PONS ARIÑO, Ángel

54 Título: **DISPOSITIVO CAMBIADOR ESTÁTICO DE TOMAS EN CARGA PARA TRANSFORMADORES CON DEVANADOS DE REGULACIÓN DISCONTINUOS**

57 Resumen:

Dispositivo cambiador estático de tomas en carga para transformadores con devanados de regulación discontinuos.

Se describe en este documento un dispositivo cambiador de tomas en carga basado en interruptores estáticos para aplicaciones que requieran regulación dinámica de la tensión. El cambiador de la invención viene equipado con una unidad de control central que determina la consigna óptima de operación en función de la información suministrada por las unidades de control locales asociadas a cada una de las fases. Para ello, las unidades de control local tienen vinculados una serie de sensores de tensión e intensidad que determinan el estado de funcionamiento del cambiador. Adicionalmente estas unidades de control local accionan las señales de control de los interruptores estáticos para seleccionar la toma óptima determinada por el controlador central.

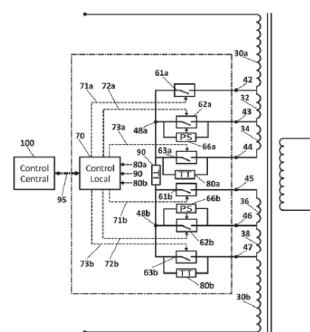


FIG. 3

Aviso: Se puede realizar consulta prevista por el art. 41 LP 24/2015. Dentro de los seis meses siguientes a la publicación de la concesión en el Boletín Oficial de la Propiedad Industrial cualquier persona podrá oponerse a la concesión. La oposición deberá dirigirse a la OEPM en escrito motivado y previo pago de la tasa correspondiente (art. 43 LP 24/2015).

ES 2 734 601 B2

DESCRIPCIÓN

DISPOSITIVO CAMBIADOR ESTÁTICO DE TOMAS EN CARGA PARA TRANSFORMADORES CON DEVANADOS DE REGULACIÓN DISCONTINUOS

5

OBJETO DE LA INVENCION

10 El objeto de la invención se enmarca en el campo técnico de la electricidad, más concretamente la invención propuesta se aplica en el área de los sistemas eléctricos de potencia de corriente alterna y, particularmente, en las actividades de generación, transporte y distribución de energía eléctrica.

15 La invención propuesta va dirigida a los transformadores, específicamente a una topología concreta de un cambiador de tomas en carga basado en interruptores estáticos para aplicaciones que requieran regulación dinámica de la tensión, como pueden ser:

- Transformadores de las redes de generación, transporte y distribución de energía eléctrica.
- Inversores fotovoltaicos conectados a red eléctrica.
- 20 • Inversores asociados a dispositivos de almacenamiento energético conectados a red eléctrica.
- Aerogeneradores.

ANTECEDENTES DE LA INVENCION

25

Sin lugar a dudas, el transformador es una de las piezas clave de los sistemas eléctricos actuales pues permite adaptar los niveles de tensión entre las diferentes partes del sistema eléctrico de una forma eficiente y segura. La mayor parte de los transformadores de la red eléctrica están dotados de cambiadores de tomas que, mediante la modificación del número de espiras del devanado primario, permiten ajustar el valor de la tensión secundaria dentro de un rango alrededor de la tensión nominal. En este sentido, existen dos tecnologías de cambiadores de tomas: vacío y carga. Los primeros sólo pueden accionarse con el transformador desconectado de la red. Sin embargo, los segundos pueden operarse cuando el transformador está en funcionamiento permitiendo una regulación dinámica de la tensión secundaria ante variaciones de la tensión primaria y/o la carga. La invención propuesta

30

35

consiste en una topología concreta de cambiador de tomas en carga basado en interruptores estáticos para aplicaciones que requieran regulación dinámica de la tensión, entre las que destacan:

- Transformadores de las redes de generación, transporte y distribución de energía eléctrica.
- Inversores fotovoltaicos conectados a red eléctrica.
- Inversores asociados a dispositivos de almacenamiento energético conectados a red eléctrica.
- Aerogeneradores.

La operación actual de los sistemas eléctricos de potencia requiere que las tensiones de los nudos de la red se mantengan dentro de los límites reglamentarios independientemente del estado de carga. Con este fin, existen diferentes mecanismos de regulación, siendo el transformador con cambiador de tomas uno de ellos. Básicamente, un transformador dispone de varios devanados aislados eléctricamente y que están acoplados magnéticamente de forma que la relación entre las tensiones de los devanados, conocida por relación de transformación, es función de la relación de espiras de los mismos. El objetivo del cambiador de tomas es mantener la tensión de uno de los devanados independientemente de la tensión del otro y del estado de carga del transformador. Para ello, el devanado en el que se instala el cambiador se divide en dos: devanado principal y devanado de regulación. El primero contiene el grueso de espiras del devanado mientras que el segundo está formado por un conjunto de bobinas con un número de espiras fraccional en relación al principal y que son eléctricamente accesibles. De esta forma, en función de la conexión eléctrica seleccionada en el devanado de regulación, el número de espiras total del devanado puede ser modificado y, por tanto, la relación de transformación del transformador.

El proceso de modificación del número de espiras se denomina conmutación, existiendo dos maneras básicas de llevarse a cabo: en carga y en vacío. En el primer caso, el cambio del número de espiras se realiza con el transformador en servicio para lo cual se utiliza normalmente un conmutador electromecánico caracterizado por ser un dispositivo voluminoso, complejo y costoso. Debido a estas características, los cambiadores de tomas en carga se utilizan en aplicaciones en los que no es posible interrumpir el servicio para regular la tensión, por ejemplo en transformadores de alta tensión (AT) a media tensión (MT). En el segundo caso, el cambio de espiras se realiza con el transformador fuera de

servicio, esto es, sin carga. Tecnológicamente, el cambiador de tomas en vacío es un dispositivo muy simple y de bajo coste por lo que se suele instalar en transformadores de media tensión (MT) a baja tensión (BT). El elevado número de este tipo de transformadores en las redes de distribución hace imposible acometer inversiones en cambiadores bajo carga, optándose por la opción de cambiador en vacío. Estos permiten seleccionar la toma más adecuada en función de la tensión primaria promedio, con el objetivo de mantener la tensión BT dentro de los límites regulatorios. Sin embargo, esta tecnología no permite controlar dinámicamente la tensión BT en función de las variaciones de tensión MT o la carga del transformador.

En la actualidad, con la incorporación masiva de generación de origen renovable, el problema de la regulación de tensión en las redes eléctricas es más complejo. Por una parte, las variaciones de tensión en la red aumentan pues no se controla la fuente primaria de energía de la generación renovable (eólica y fotovoltaica por ejemplo). Por otra parte, y también asociado a la variabilidad de los recursos energéticos primarios, las dinámicas asociadas a las variaciones de tensión son cada vez más rápidas. Como consecuencia, el sistema eléctrico de potencia necesita un mayor número de recursos para controlar las tensiones cuya actuación sea muy rápida. En este sentido, las tecnologías actuales de cambiadores de tomas, ya sean en vacío o en carga basados en conmutadores electromecánicos, no dan respuesta a los actuales requerimientos existentes del sistema eléctrico.

Una opción tecnológica para solventar este problema es sustituir el tradicional cambiador electromecánico por un dispositivo estático basado en electrónica de potencia cuyos tiempos de actuación son muy reducidos. Sin embargo, la utilización de cambiadores de tomas basados en electrónica de potencia no es novedosa, existiendo patentes previas al respecto:

- US 5969511. P.G.J.M. Asselman et al. 19/10/1999. *Method and device for continuous adjustment and regulation of transformer turns ratio and transformer provided with such device.*
- ES 2274684. D. Monroy. 16/5/2007. Cambiador de tomas para transformadores de media/baja tensión.
- US 3195038(A). J. Fry. 13/7/1965. *Voltage or current regulator apparatus.*
- US 3700925(A). P. Wood. 24/10/1972. *Thyristor tap changer for electrical inductive apparatus.*

- US 4220411. J. Rosa. 2/9/1980. *Thyristor tap changer for electrical inductive apparatus.*

DESCRIPCIÓN DE LA INVENCION

5

El objeto de la presente invención se encuentra dirigido a un cambiador de tomas en carga basado en electrónica de potencia con una disposición simétrica de interruptores estáticos, sensores para su monitorización y control así como un dispositivo pasivo de disparo que asegura su funcionamiento ante fallos de las señales de control; siendo de aplicación a transformadores que disponen de al menos un devanado de regulación, además de los devanados principales, eléctricamente discontinuo, esto es, abierto al menos en un punto. De esta forma, el devanado de regulación se divide en al menos dos semidevanados aislados eléctricamente formados por un conjunto de bobinas cuyos terminales son accesibles eléctricamente.

10

15

A cada uno de los bornes de los semidevanados de regulación, que son accesibles eléctricamente, se conecta un terminal de un interruptor estático basado en un dispositivo de electrónica de potencia. Existen, por tanto, el mismo número de interruptores estáticos que terminales accesibles del semidevanado de regulación e igual al número de bobinas de regulación del semidevanado más uno. Los otros terminales de los interruptores estáticos se conectan entre sí formando al menos dos puntos comunes, uno por cada uno de los semidevanados eléctricamente aislados. Estos puntos comunes se unen entre sí a través de una conexión eléctrica.

20

25

El conjunto se completa con una serie de sensores de tensión e intensidad, requeridos para la monitorización y control del dispositivo, dispuestos en ubicaciones concretas. Así, la medida de intensidad se realiza en la unión eléctrica existente entre los puntos comunes anteriormente citados. De igual forma, se ubica un sensor de tensión en cada semidevanado de regulación entre un terminal eléctricamente accesible y el punto común. Con la información de tensión proporcionada por los sensores de tensión se puede confirmar la toma que está en operación, así como estimar la tensión secundaria del transformador.

30

35

El interruptor estático utilizado en la invención puede estar formado por dos IGBTs en antiserie con sus respectivos diodos en antiparalelo, o un IGBT con cuatro diodos o dos tiristores en antiparalelo. Si se hiciera necesario se puede incluir un *snubber* para reducir las sobretensiones en los instantes de conmutación de los interruptores estáticos.

Dichos interruptores estáticos son controlados mediante las correspondientes señales de disparo calculadas por un sistema de control, que determina cuál es la toma más adecuada en cada instante dependiendo de las condiciones de operación y de las consignas establecidas. En el caso de aplicaciones polifásicas, este sistema de control tiene la siguiente estructura jerárquica:

- Controlador local asociado a cada una de las fases del transformador. Es el encargado de proporcionar las señales de disparo adecuadas a los interruptores estáticos dependiendo de la consigna del controlador central. De forma adicional, mide las variables de operación del cambiador (tensión, intensidad, temperatura y/o cualquier otro parámetro) requeridas por el controlador centralizado.
- Controlador centralizado encargado de determinar cuál es la toma de regulación adecuada en cada una de las fases en función de la consigna de operación seleccionada por el usuario y de las distintas variables de operación enviadas por cada uno de los controladores locales. El controlador central, al disponer de toda la información de las fases, puede determinar las consignas de operación más adecuadas en cada momento para optimizar el funcionamiento global de la aplicación.

La comunicación existente entre los controladores locales y el control centralizado se realiza a través de medios ópticos o inalámbricos para proporcionar el adecuado aislamiento galvánico. En el caso de aplicaciones monofásicas, los controladores local y centralizado se embeben dentro de un único dispositivo de control.

Por último, y para prevenir que el circuito quede abierto ante un fallo de las señales de control que actúan sobre los interruptores estáticos, se incorpora un dispositivo pasivo de disparo en uno de los interruptores estáticos asociados a cada semidevanado de forma que se garantiza que, en todo momento, incluso en caso de fallo de las señales de control, el circuito queda cerrado.

DESCRIPCIÓN DE LOS DIBUJOS

Para complementar la descripción que se está realizando y con objeto de ayudar a una mejor comprensión de las características de la invención, de acuerdo con un ejemplo preferente de realización práctica de la misma, se acompaña como parte integrante de dicha descripción, un juego de dibujos en donde con carácter ilustrativo y no limitativo, se ha representado lo siguiente:

Figuras 1a y 1b.- Muestra una vista de respectivos transformadores dotados de devanados de regulación discontinuos eléctricamente, es decir con al menos un punto de apertura; donde en la figura 1a se representa un transformador monofásico o una fase de una conexión trifásica en estrella mientras que en la figura 1b se representa una fase de un transformador con la conexión trifásica en triángulo.

Figura 2.- Muestra una topología de un cambiador de tomas MT/BT aplicando el estado de la técnica.

Figura 3.- Muestra un diagrama donde se representa la topología propuesta de un cambiador de tomas MT/BT.

Figuras 4a-4c.- Muestran respectivos diagramas que representan (4a) Esquema equivalente del interruptor estático cerrado (señales de control correctas). (4b) Esquema equivalente del interruptor estático abierto (fallo en señales de control). (4c) Tensión e intensidad del interruptor estático en funcionamiento con señales de control correctas y con fallo en señales de control.

Figuras 5a-5b.- Muestran: (5a) Un esquema de componentes del dispositivo pasivo de disparo. (5b) Una gráfica donde se aprecia el funcionamiento del dispositivo pasivo de disparo.

REALIZACIÓN PREFERENTE DE LA INVENCION

La invención es de aplicación a transformadores dotados de devanados de regulación discontinuos eléctricamente, es decir con al menos un punto de apertura como los mostrados en la figura 1. En la figura 1a se representa un transformador monofásico o una fase de una conexión trifásica en estrella mientras que en la figura 1b se representa una fase de un transformador con la conexión trifásica en triángulo. Dichos transformadores comprenden un devanado principal (30 en la figura 1a; 30a y 30b en la figura 1b) y un devanado de regulación eléctricamente discontinuo abierto en un punto de tal forma que se divide en un semidevanado superior formado por las bobinas (32, 34) y semidevanado inferior formado por las bobinas (36, 38). Cada uno de los semidevanados de regulación está formado por $n=2$ bobinas de regulación. Los terminales del semidevanado superior (42, 43 y 44) y del semidevanado inferior (45, 46 y 47) son accesibles eléctricamente, estando ambos aislados entre sí pues los terminales 44 y 45 no están unidos eléctricamente.

35

La figura 3 muestra la realización de un cambiador basado en interruptores estáticos objeto de esta invención sobre el transformador mostrado en la figura 1b. La tensión nominal del devanado principal (30a, 30b), es U_p-U_r mientras que la tensión nominal de los devanados de regulación (32, 34, 36, 38) es U_r . Un primer conjunto de interruptores estáticos (61a, 62a, 63a) se conectan a los terminales accesibles del semidevanado superior (42, 43, 44) del devanado de regulación. Los terminales libres de dicho primer conjunto de interruptores estáticos (61a, 62a, 63a), se conectan a su vez en un primer punto común (48a). De igual forma, un segundo conjunto de interruptores estáticos (61b, 62b, 63b) se conectan a los terminales accesibles del semidevanado inferior (45, 46, 47) del devanado de regulación, y sus terminales libres se conectan a un segundo punto común (48b). Los puntos comunes (48a, 48b) se unen entre sí eléctricamente y se mide la intensidad que circula en dicha unión eléctrica a través del sensor de intensidad correspondiente (90). El número de interruptores estáticos (61a, 62a, 63a, 61b, 62b, 63b) en este ejemplo de realización preferente es igual a $2(n+1)=6$.

La operación adecuada de los interruptores estáticos permite seleccionar entre cinco niveles de tensión primaria: interruptores estáticos (61a, 63b) cerrados U_p-2U_r ; interruptores estáticos (62a, 63b) cerrados U_p-U_r ; interruptores estáticos (62a, 62b) cerrados U_p ; interruptores estáticos (63a, 62b) cerrados U_p+U_r ; los interruptores estáticos (63a, 61b) cerrados U_p+2U_r . La Tabla 1 muestra las tensiones eficaces a las que quedan sometidos los diferentes interruptores estáticos en función de la toma seleccionada. A modo de ejemplo, si se selecciona la toma correspondiente al nivel de tensión U_p-U_r , se deberán cerrar los interruptores estáticos (62a, 63b) siendo la tensión de dichos interruptores cero. Las tensiones de los demás interruptores se calculan fácilmente aplicando la segunda ley de Kirchhoff y teniendo en cuenta que las bobinas de regulación son idénticas entre sí. De esta forma, es posible determinar la máxima tensión eficaz a la que cada interruptor podría estar expuesto, que es determinante a efectos de dimensionado del mismo. Nótese que las tensiones máximas de los interruptores estáticos están en el rango $2U_r$ (interruptores (61a, 63a, 61b, 63b)) y U_r (interruptores (62a, 62b)). Por otra parte, y teniendo en cuenta que la máxima intensidad sin sobrecarga que puede circular por los interruptores estáticos es la intensidad nominal del devanado, I_n , la potencia máxima asociada al cambiador, calculada como suma de la potencia de cada uno de los interruptores, es para este caso concreto: $10U_r I_n$.

Tabla 1. Cambiador estático objeto de la invención: Tensiones eficaces en función de la toma seleccionada.

Interruptor	U _{max} Interruptor	Tensión primaria				
		U _p -2U _r	U _p -U _r	U _p	U _p +U _r	U _p +2U _r
61a	2U _r	0	U _r	U _r	2U _r	2U_r
62a	U _r	U_r	0	0	U_r	U_r
63a	2U _r	2U_r	U _r	U _r	0	0
61b	2U _r	2U_r	2U_r	U _r	U _r	0
62b	U _r	U_r	U_r	0	0	U_r
63b	2U _r	0	0	U _r	U _r	2U_r

5 Este resultado puede ser extrapolado al caso de un transformador con un devanado de regulación con un punto de apertura de forma que se divide en dos semidevanados de n bobinas de regulación cada una de ellas con tensión nominal eficaz U_r. En este caso, la máxima tensión eficaz de los interruptores estáticos sería nU_r y la potencia máxima total asociada al cambiador sería (0.75n²+n)U_rI_n en caso de n par y (0.75n²+n+0.25)U_rI_n para n impar.

15 La invención propuesta aporta ventajas en comparación con el estado de la técnica del cambiador de tomas presentado en la Figura 2. De nuevo, es posible seleccionar cinco posibles niveles de tensión primaria dependiendo del interruptor estático que se cierre: (101) cerrado U_p-2U_r; (103) cerrado U_p-U_r; (105) cerrado U_p; (107) cerrado U_p+U_r; (109) cerrado U_p+2U_r.

20 El número de interruptores estáticos (101, 103, 105, 107, 109) en esta configuración es igual al número de bobinas de regulación más uno (2n+1, cinco en la configuración mostrada en la Figura 2). La Tabla 2 muestra las tensiones eficaces a las que quedan sometidos los diferentes interruptores estáticos en función de la toma seleccionada. A modo de ejemplo, si se selecciona la toma correspondiente al nivel de tensión U_p-U_r, se deberá cerrar el interruptor estático (103) siendo la tensión de dicho interruptor cero. Las tensiones de los demás interruptores se calculan fácilmente aplicando la segunda ley de Kirchhoff y teniendo en cuenta que las bobinas de regulación son idénticas entre sí. De esta forma, es posible

25 determinar la máxima tensión eficaz a la que cada interruptor podría estar expuesto en funcionamiento normal, que es determinante a efectos de dimensionado del mismo. Nótese

que las tensiones máximas de los interruptores estáticos (101, 103, 105, 107, 109) están en el rango $4U_r$ (interruptores (101) y (109)) y $2U_r$ (interruptor (105)). Por otra parte, y teniendo en cuenta que la máxima intensidad sin sobrecarga que puede circular por los interruptores estáticos (101, 103, 105, 107, 109) es la intensidad nominal del devanado, I_n , la potencia máxima asociada al cambiador, calculada como suma de la potencia de cada uno de los interruptores estáticos (61a, 62a, 63a, 61b, 62b, 63b), es para este caso concreto: $16U_r I_n$.

Tabla 2. Cambiador estático según el estado de la técnica: Tensiones eficaces en función de la toma seleccionada.

Interruptor	U _{max} Interruptor	Tensión primaria				
		U _p -2U _r	U _p -U _r	U _p	U _p +U _r	U _p +2U _r
101	4U _r	0	U _r	2U _r	3U _r	4U_r
103	3U _r	U _r	0	U _r	2U _r	3U_r
105	2U _r	2U_r	U _r	0	U _r	2U_r
107	3U _r	3U_r	2U _r	U _r	0	U _r
109	4U _r	4U_r	3U _r	2U _r	U _r	0

Este resultado puede ser extrapolado al caso de dos semidevados de regulación con n bobinas, cada una de ellas con tensión nominal eficaz U_r . En este caso, la máxima tensión eficaz de los interruptores estáticos (101, 103, 105, 107, 109) sería $2nU_r$ y la potencia máxima total asociada al cambiador $(3n^2+2n)U_r I_n$.

Por tanto, por la comparación de la topología presentada en la invención con la correspondiente al estado de la técnica a través de las tablas 1 y 2, es posible afirmar que, si bien la invención utiliza un mayor número de interruptores estáticos, tanto la máxima tensión como la máxima potencia total asociadas a dichos interruptores son inferiores. Como consecuencia, la invención propuesta presenta ventajas en relación al estado de la técnica pues reduce el coste, dimensiones y peso. Adicionalmente, es importante poner de manifiesto que determinados niveles de tensión se pueden obtener con diferentes combinaciones de interruptores estáticos (61a, 62a, 63a, 61b, 62b, 63b). Esta redundancia aporta al sistema cierto grado de tolerancia a fallos.

En relación con la sensorización de intensidad necesaria para la monitorización y el control del dispositivo, en este montaje es necesario sólo un sensor de intensidad (90) representado

en la Figura 3. Este hecho presenta ventajas con respecto al estado de la técnica, pues tal y como puede comprobarse en la Figura 2, serían necesarios al menos tres sensores de intensidad (90, 91, 92) para monitorizar la intensidad que circula por el dispositivo.

5 Adicionalmente la invención incorpora unos sensores de tensión (80a, 80b) que miden la tensión de interruptores estáticos que ocupan la misma posición relativa en cada uno de los semidevanados, por ejemplo y a la vista de la figura 3 en los interruptores estáticos (63a, 63b). En este sentido, la medida de tensión también podría ubicarse midiendo la tensión de los interruptores estáticos (61a,61b). La información proporcionada por los sensores (90, 10 80a, 80b) es medida por una unidad control local (70) que, a su vez, la envía al controlador central (100). Dicho controlador central (100) recibe esta información de los controladores locales (70) asociados a las diferentes fases y determina la toma más adecuada para cada una de ellas en función de los parámetros de funcionamiento y las consignas de operación. Una vez calculadas las tomas para cada una de las fases por el controlador central (100) se 15 envía a los respectivos controladores locales (70) que determinan los interruptores estáticos (61a, 62a, 63a, 61b, 62b, 63b) que deben operarse accionando las respectivas señales de control (71a, 72a, 73a, 71b, 72b, 73b).

La comunicación entre la unidad control local (70) y el controlador central (100) se realiza 20 preferentemente mediante medios ópticos o inalámbricos (95) para garantizar el aislamiento galvánico del cambiador de tomas. Con la información de tensión proporcionada por los sensores de tensión (80a, 80b) es posible:

- Confirmar la toma que está seleccionada teniendo en cuenta la Tabla 1.
- Determinar la tensión secundaria a través de una medida indirecta de la tensión del 25 devanado de regulación y la toma que está seleccionada.

El objeto de la invención se complementa con un dispositivo de disparo pasivo (66a y 66b) por cada uno de los semidevanados. Dicho dispositivo tiene por objeto cerrar uno de los interruptores estáticos (61a, 62a, 63a, 61b, 62b, 63b) por cada uno de los semidevanados 30 de regulación en caso de que se produzca un fallo de las respectivas señales de control (71a, 72a, 73a, 71b, 72b, 73b). Uno de los interruptores estáticos (61a, 62a, 63a, 61b, 62b, 63b) en operación y en condiciones normales de funcionamiento se comporta prácticamente como un cortocircuito (impedancia nula), tal y como se puede ver en la Figura 4a, por lo que su tensión e intensidad son como las mostradas en la parte izquierda de la Figura 4c. Sin 35 embargo, si por algún motivo no se produce el cierre de dicho interruptor, su impedancia equivalente es la del *snubber* asociado, tal y como se muestra en la Figura 5b, por lo que la

circulación de una intensidad provocará una sobretensión como la mostrada en la parte derecha de la Figura 5b. Por este motivo, el dispositivo pasivo de disparo (66a, 66b) actúa cuando se alcanza un determinado valor instantáneo de tensión de los interruptores estáticos, para lo cual es imprescindible tener en cuenta los valores de tensión eficaz en condiciones normales de funcionamiento mostrados en la Tabla 1. El tarado de la actuación del dispositivo tiene que ser superior al valor de pico correspondiente a los máximos valores eficaces mostrados en la Tabla 2 más un cierto margen de seguridad que tenga en cuenta las posibles variaciones de la tensión de la red.

La realización física del dispositivo pasivo de disparo (66a, 66b) se basa en el esquema mostrado en la Figura 5a. Dicho dispositivo pasivo de disparo (66a, 66b) está formado por un circuito de disparo (68b) que se alimenta desde una impedancia no lineal (67b) cuyo valor es variable en función de la tensión: infinito en caso de que la tensión sea inferior a un valor umbral y cero en caso contrario. Así, si la señal de disparo (72b) proveniente del sistema de control (70) es correcta, la tensión en el interruptor estático es nula y el dispositivo pasivo de disparo no tiene alimentación, por lo que la señal de disparo (74b) no se genera. Sin embargo, si por cualquier circunstancia la señal de disparo (72b) se interrumpe, la tensión en el interruptor estático comenzaría a aumentar por la circulación de corriente por el *snubber*, tal y como se muestra en la parte derecha de la Figura 4c. En el instante en que dicha tensión supera el valor umbral de la impedancia no lineal (67b), se produce la alimentación del circuito de disparo y, por consiguiente, se genera la señal de disparo (74b) que activa el interruptor estático. Este funcionamiento se explica de forma detallada en la Figura 5b.

Es necesario disponer de un dispositivo pasivo de disparo por cada conjunto de interruptores estáticos asociados a cada semidevanado de regulación. La ubicación óptima del dispositivo pasivo es en aquel interruptor estático del semidevanado que está sometido a la menor máxima tensión eficaz en funcionamiento normal. Así, en la Figura 3 dichos dispositivos pasivos de disparo (66a, 66b) se instalan sobre los interruptores estáticos (62a, 62b) concretos. La ubicación en estos interruptores estáticos (62a, 62b) concretos consigue:

- Detectar la sobretensión en el menor tiempo posible, pues la tensión que hay que alcanzar para que el método pasivo actúe es más reducida en comparación con la ubicación en otros de los interruptores estáticos restantes (61a, 63a, 61b, 63b).
- Mejorar la forma de onda de la intensidad cuando falla la señal de control de los interruptores estáticos, pues el porcentaje de conducción de los mismos en el ciclo

de red es más elevado al alcanzarse la tensión de actuación del método pasivo de disparo en menos tiempo.

- Evitar el sobredimensionado por tensión de los interruptores estáticos restantes (61a, 63a, 61b, 63b) pues cuando el disparo pasivo actúa, la tensión a la que quedan sometidos estos interruptores estáticos (61a, 63a, 61b, 63b) es inferior a la máxima que soportan en condiciones normales de funcionamiento. La instalación en cualquier otro interruptor estático tendría asociado el sobredimensionamiento de los interruptores de menor máxima tensión eficaz, porque estos quedarían sometidos a mayor tensión que en funcionamiento normal ante fallo de las señales de control.

5

10

REIVINDICACIONES

1. Dispositivo cambiador de tomas para un transformador que comprende:

- un devanado de regulación eléctricamente discontinuo abierto en al menos un punto de tal forma que el devanado de regulación se divide en al menos un semidevanado superior y semidevanado inferior aislados eléctricamente comprendiendo respectivamente n bobinas de regulación cada una de ellas dotada de terminales eléctricos accesibles eléctricamente, y
- un devanado principal

estando el dispositivo cambiador de tomas caracterizado porque comprende, para cada una de las fases del transformador:

- un conjunto de primeros interruptores estáticos (61a, 62a, 63a) respectivamente conectados a los terminales accesibles del semidevanado superior (42, 43, 44) del devanado de regulación, estando unos terminales libres de dichos primeros interruptores estáticos (61a, 62a, 63a) conectados a un primer punto común (48a),
- un conjunto de segundos interruptores estáticos (61b, 62b, 63b) respectivamente conectados a los terminales accesibles del semidevanado inferior (45, 46, 47) del devanado de regulación, estando unos terminales libres de dichos primeros interruptores estáticos (61b, 62b, 63b) conectados a un segundo punto común (48b),
- una conexión eléctrica de los puntos comunes (48a, 48b) con medida de la intensidad que circula por la misma a través del correspondiente sensor de intensidad (90),
- una unidad control local (70) por cada una de las fases del transformador que proporciona las señales de disparo (71a, 72a, 73a, 71b, 72b, 73b) para los interruptores estáticos (61a, 62a, 63a, 61b, 62b, 63b), y
- una única unidad de control central (100) que supervisa y controla el conjunto de unidades de control local (70) asociadas a las fases, que determina para cada una de ellas la toma más adecuada en función de parámetros de funcionamiento y consigna de operación.

donde el número interruptores estáticos (61a, 62a, 63a, 61b, 62b, 63b) es igual al número de terminales eléctricos del devanado de regulación que, a su vez, es igual al doble de la suma de las bobinas de regulación más uno $2(n+1)$.

2. Dispositivo cambiador de tomas para un transformador según reivindicación 1 caracterizado porque adicionalmente comprende al menos dos sensores de tensión (80a, 80b) ubicados en sendos interruptores estáticos que ocupan la misma posición relativa en cada uno de los semidevanados de regulación.
- 5
3. Dispositivo cambiador de tomas para un transformador según reivindicación 1 o 2, caracterizado porque adicionalmente comprende al menos un sensor de intensidad (90) ubicado entre los puntos comunes (48a, 48b).
- 10
4. Dispositivo cambiador de tomas para un transformador según una cualquiera de las reivindicaciones anteriores, caracterizado porque adicionalmente comprende unos dispositivos pasivos de disparo (66a, 66b) que actúan respectivamente en caso de fallo de las señales de control (71a, 72a, 73a) que operan los interruptores estáticos (61a, 62a, 63a) y (71b, 72b, 73b) que operan los interruptores estáticos (61b, 62b, 63b).
- 15
5. Dispositivo cambiador de tomas para un transformador según reivindicación 4 caracterizado porque el interruptor estático en el que se instala el dispositivo de disparo pasivo es aquel que presenta una menor máxima tensión eficaz en funcionamiento normal.
- 20
6. Dispositivo cambiador de tomas para un transformador según una cualquiera de las reivindicaciones 2 a 5, caracterizado porque adicionalmente comprende una unidad de control (70) configurada para recoger la información captada por el sensor de intensidad (90) y los sensores de tensión (80a, 80b).
- 25

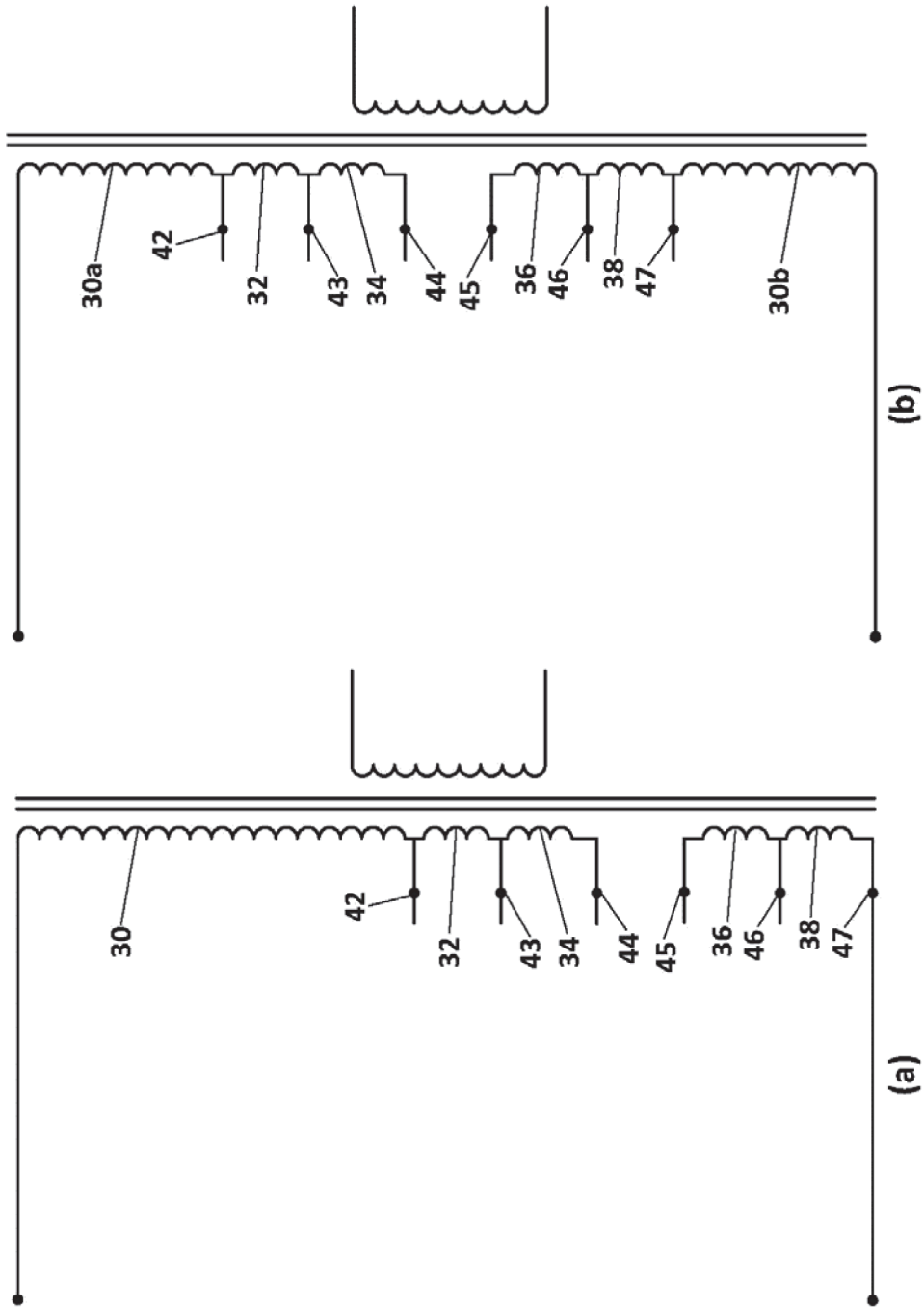


FIG. 1

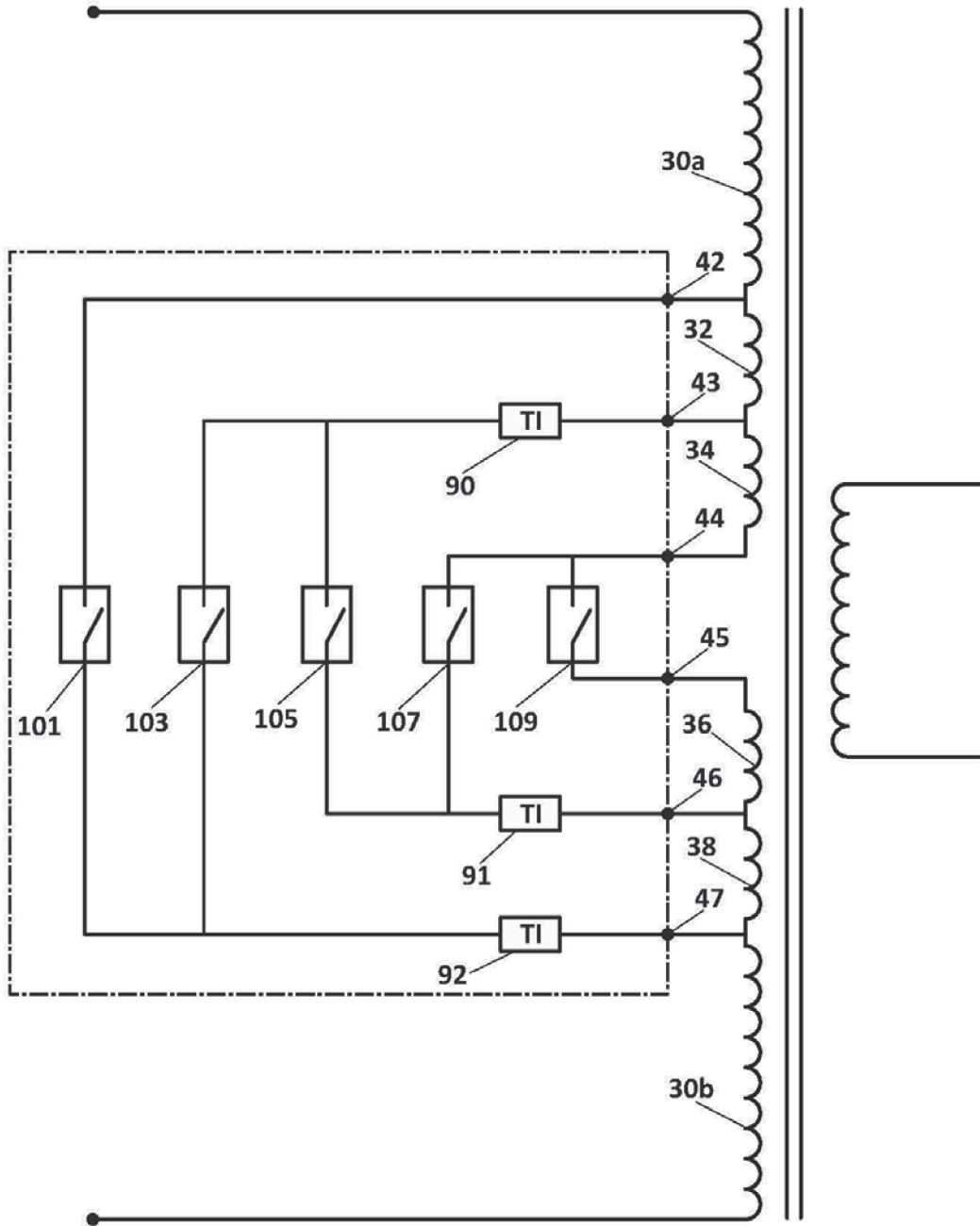


FIG. 2

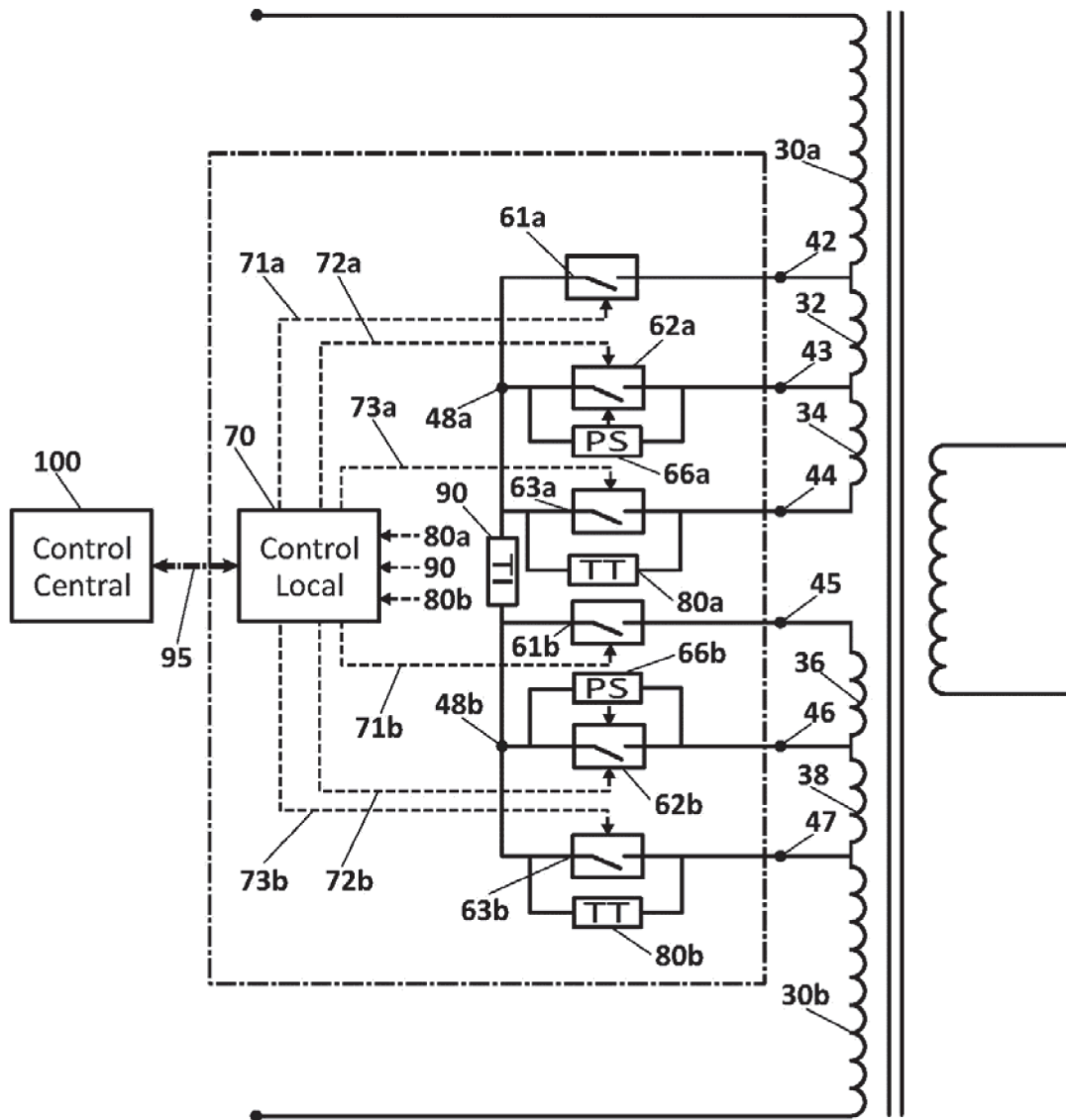


FIG. 3

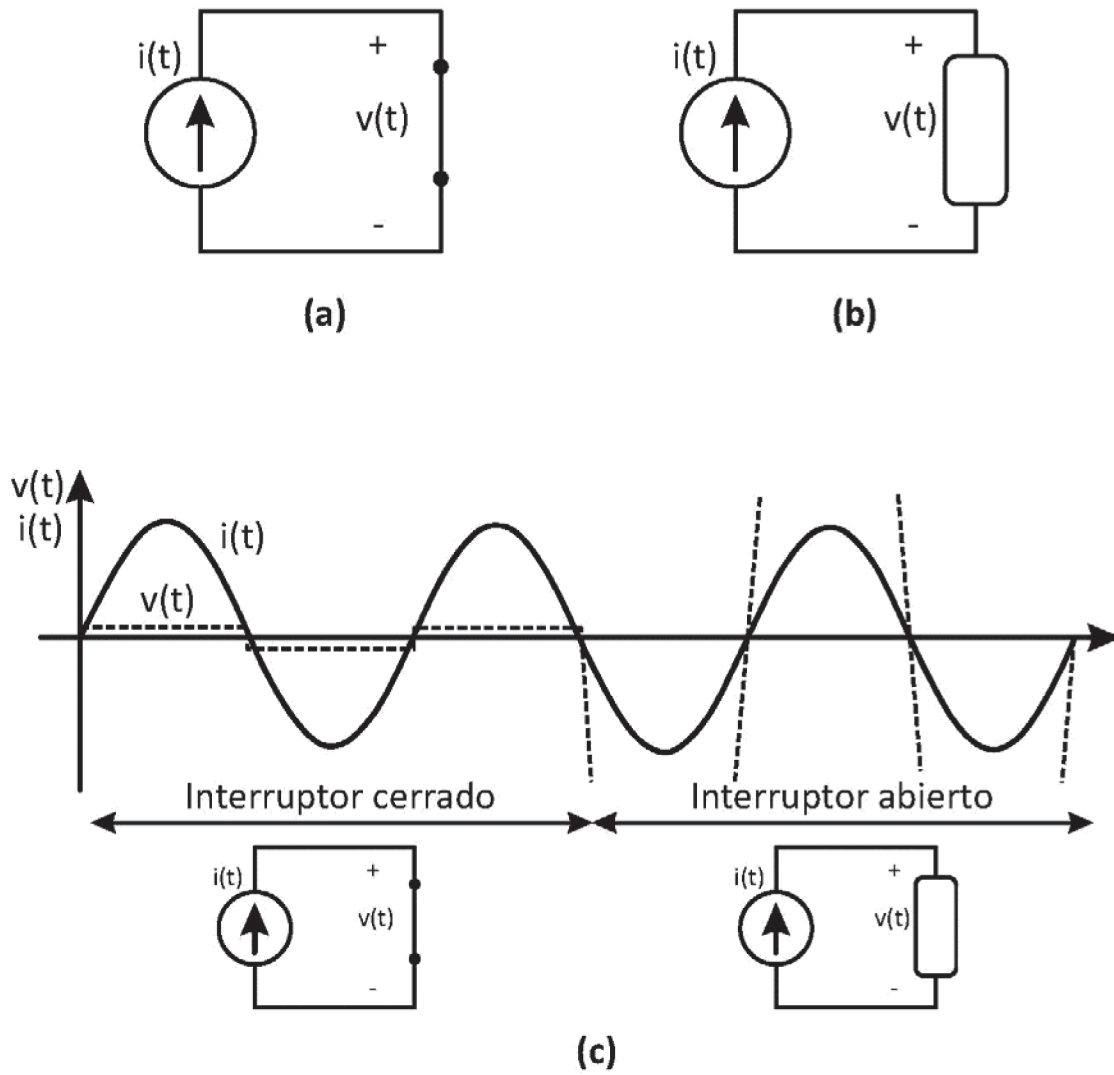


FIG. 4

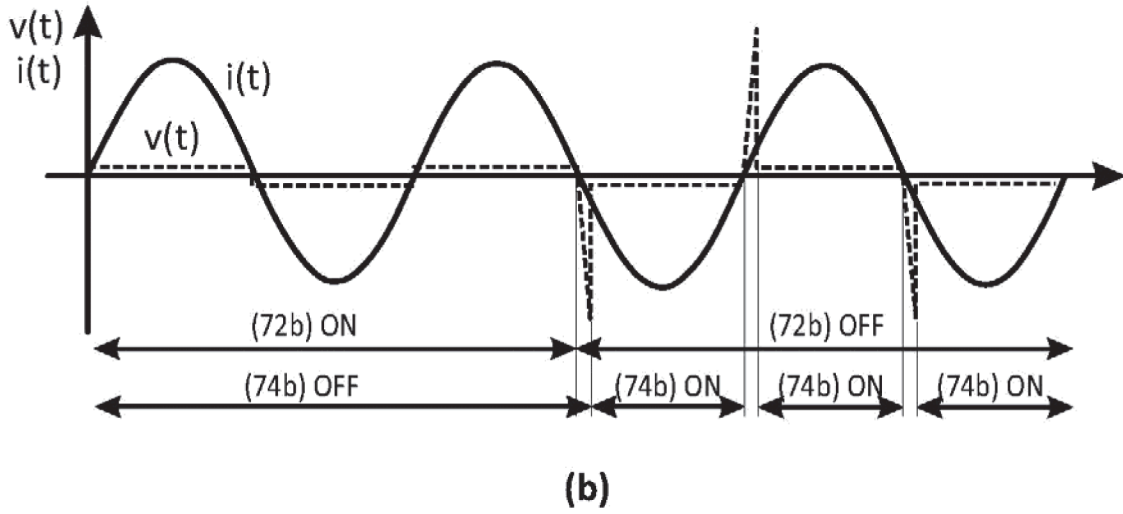
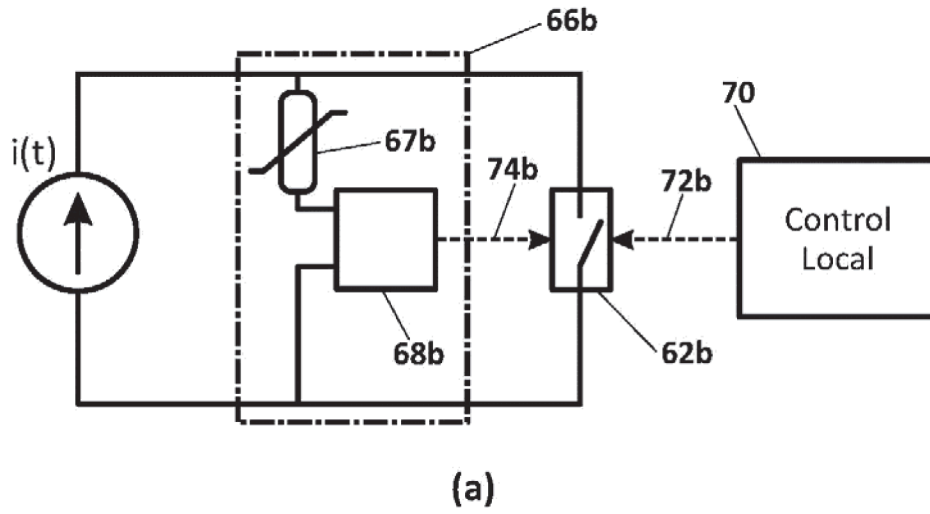


FIG. 5