



19



OFICINA ESPAÑOLA DE
PATENTES Y MARCAS

ESPAÑA

11 Número de publicación: **2 318 961**

21 Número de solicitud: 200601342

51 Int. Cl.:

H01F 29/04 (2006.01)

G05F 1/20 (2006.01)

12

PATENTE DE INVENCION

B1

22 Fecha de presentación: **19.05.2006**

43 Fecha de publicación de la solicitud: **01.05.2009**

Fecha de la concesión: **21.01.2010**

45 Fecha de anuncio de la concesión: **04.02.2010**

45 Fecha de publicación del folleto de la patente:
04.02.2010

73 Titular/es: **Universidad de Sevilla**
OTRI-Pabellón de Brasil
Paseo de las Delicias, s/n
41012 Sevilla, ES

72 Inventor/es: **Monroy Berjillos, Darío y**
Gómez Expósito, Antonio

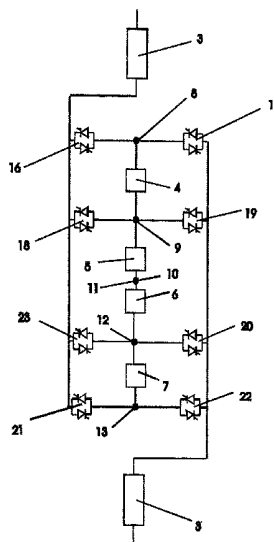
74 Agente: **No consta**

54 Título: **Cambiador de tomas estático optimizado para transformadores de alta/media tensión (AT/MT) y media/baja tensión (MT/BT).**

57 Resumen:

Cambiador de tomas estático optimizado para transformadores de alta/media tensión (AT/MT) y media baja tensión (MT/BT).

La presente invención se refiere a un cambiador de tomas estático para transformadores de distribución AT/MT y MT/BT basados en tiristores conmutados que consigue un incremento del número de tensiones de salida de hasta el 50% para transformadores AT/MT con regulador bas-to/fino cuando se separa el devanado bas-to del fino. En los transformadores MT/BT se consigue el incremento de 5 a 9 tensiones de salida diferentes utilizando sólo 7 interruptores estáticos, permitiendo además el paso de la actual regulación manual de la tensión de salida a una regulación automática o teledirigida.



ES 2 318 961 B1

Aviso: Se puede realizar consulta prevista por el art. 37.3.8 LP.

ES 2 318 961 B1

DESCRIPCIÓN

Cambiador de tomas estático optimizado para transformadores de alta tensión/media tensión (AT/MT) y media tensión/baja tensión (MT/BT).

5

Objeto de la invención

La presente invención se refiere a un cambiador de tomas estático para transformadores de distribución AT/MT y MT/BT basados en tiristores conmutados que consigue un incremento del número de tensiones de salida de hasta el 50% para transformadores AT/MT con regulación lineal y hasta el 100% para transformadores AT/MT con regulador basto/fino cuando se separa el devanado basto del fino. En los transformadores MT/BT se consigue el incremento de 5 a 9 tensiones de salida diferentes utilizando sólo 7 interruptores estáticos, permitiendo además el paso de la actual regulación manual de la tensión de salida a una regulación automática o telemandada.

15 Antecedentes de la invención

El mantenimiento de la tensión de salida de los transformadores de distribución dentro de los márgenes permitidos o deseados en función de las circunstancias de carga se viene realizando tradicionalmente mediante el cambio de la relación de transformación del transformador, de manera que la relación de tensiones cambia consecuentemente. Para ello, se dotan a los devanados principales de un conjunto de devanados auxiliares que conectándose y desconectándose del principal, añaden o reducen espiras, cambiando así la relación.

El proceso de conmutación se realiza en la actualidad de dos maneras básicas: en carga o sin carga. La conmutación en carga es habitual en los transformadores AT/MT (Alta tensión/Media tensión), cuyo servicio no puede ser interrumpido sin perjudicar gravemente el funcionamiento del sistema.

La conmutación sin carga es típica de los trafos MT/BT de los Centros de Transformación, en los que el dispositivo de conmutación en carga resulta demasiado voluminoso y costoso, por lo que se admite que su servicio sea interrumpido mientras se realiza la conmutación.

30

Para la conmutación en carga se usa un regulador electromecánico muy voluminoso, con elementos miles, de funcionamiento lento y que requiere un costoso mantenimiento, siendo además fuente de numerosas averías a lo largo de la vida útil del transformador por la aparición de arcos de conmutación.

35 Los cambiadores de tomas en caga responden en general a tres esquemas básicos:

- Regulación lineal, en la que las tomas de regulación se van conmutando sucesivamente, añadiendo o trayendo un número constante de espiras según el cambiador de tomas conmute en un sentido o en el contrario.
- Regulación con preselector positivo-negativo, en el que el rango de regulación es dos veces la tensión del arrollamiento de regulación, conectando el arrollamiento principal a uno u otro extremo del de regulación y por tanto, sumando o restando la tensión del mismo.
- Regulación con preselector basto-fino, que permite incluir o eliminar un arrollamiento sin tomas de regulación (basto) cuya tensión es igual a la del arrollamiento con tomas (fino), duplicando el rango de regulación del mismo.

Para la conmutación sin carga se usa en la actualidad un cambiador de tomas bajo tapa, que de forma manual y tras poner fuera de servicio previamente el transformador, permite realizar puntualmente cambios en la relación de transformación. En este caso, el número de tomas y tensiones posibles es muy escaso.

Estas limitaciones quedan solventadas en gran medida en la solicitud de patente P200500403, de título "Cambiador de tomas para transformadores de media/baja tensión". En dicha solicitud se presenta un nuevo enfoque de aplicación de interruptores estáticos basados en tiristores conmutados aplicable de forma casi inmediata a los transformadores de media/baja tensión con la posibilidad de incrementar el número de tensiones de salida de los 5 valores habituales hasta 9 valores diferentes sin que ello signifique variación significativa de la disposición constructiva del transformador actual, usando para ello 8 interruptores estáticos.

60 Descripción de las figuras

Figura 1.-

Esquema de bobinas de una fase de un transformador AT/MT con regulación lineal. La fase consta de un arrollamiento principal (P) y otro de regulación dividido en grupos de n espiras entre cada dos de los cuales hay tomas accesibles (t). Un contacto móvil (c) puede desplazarse de forma automatizada o telemandada de una a otra para añadir o detraer grupos de n espiras al devanado principal, cambiando así la relación de transformación del transformador y con ello la tensión de salida.

ES 2 318 961 B1

Figura 2.-

Esquema de bobinas de una fase de un transformador AT/MT con preselector positivo-negativo. La fase consta de un arrollamiento principal (P) y otro de regulación dividido en grupos de n espiras entre cada dos de los cuales hay tomas accesibles (t). El arrollamiento de regulación se une al principal a través de un conmutador (cpn) para poder preseleccionar de esta manera el sentido de la corriente por el arrollamiento de regulación. Un contacto móvil (c) puede desplazarse de forma automatizada o teledandada de una toma a otra para añadir o detraer grupos de n espiras que a su vez se sumará n o restará n al devanado principal según el sentido de la corriente, cambiando así la relación de transformación del transformador y con ello la tensión de salida.

Figura 3.-

Esquema de bobinas de una fase de un transformador AT/MT con preselector basto-fino. La fase consta de un arrollamiento principal (P), un arrollamiento de regulación basto (B) en serie con el principal, con tomas accesibles (t) en sus extremos, y otro de regulación fino dividido en grupos de n espiras entre cada dos de los cuales hay tomas accesibles (t). El arrollamiento de regulación se puede unir al basto o bien al principal a través de un conmutador (cbf) para poder preseleccionar de esta manera si el arrollamiento basto se hace intervenir o no. Un contacto móvil (c) puede desplazarse de forma automatizada o teledandada de una toma a otra para añadir o detraer grupos de n espiras que a su vez se sumará n o restará n al arrollamiento basto y al principal o bien sólo al devanado principal, cambiando así la relación de transformación del transformador y con ello la tensión de salida.

Figura 4.-

Esta figura representa la manera de conectar los interruptores estáticos basados en electrónica de potencia (I) a las tomas de regulación de los transformadores AT/MT existentes en la actualidad. Como se indica en la figura, sido han de conectarse las tomas que correspondan a grupos de espiras del devanado de regulación en las secuencias $1n, 3n, 3n, \dots, 3n, 2n$ para el caso de ser el número de grupos de n espiras múltiplo de 3 (Figura A); $1n, 1n, 3n, 3n, \dots, 3n, 2n$ para el caso de ser el número de grupos de n espiras múltiplo de 3 más 1 (figura B) o $1n, 3n, 3n, \dots, 3n, 2n, 2n$ para el caso de ser el número de grupos de n espiras múltiplo de 3 más 2 (figura C).

Figura 5.-

Esta figura representa la estructura simplificada de uno de los devanados de Media tensión de un transformador típico de distribución MT/BT. Cada fase del devanado de media tensión está dividida en bobinas principales separadas en dos partes (3), (3'), a cada una de las cuales se conectan dos bobinas auxiliares (4), (5), (6), (7) mediante los puntos de unión (8), (9), (10), (11), (12), (13). Dichos bornes pueden a su vez conectarse o desconectarse mediante un conjunto de conexiones mecánicas, (14).

Figura 6.-

En la figura se representa una sola fase del devanado de media tensión de un transformador MT/BT igual al representado en la figura 5 utilizando 8 interruptores estáticos basados en tiristores conmutados (16), (17), (18), (19), (20), (21), (22), (23).

Figura 7.-

En la figura se representa una sola fase del devanado de media tensión de un transformador MT/BT igual al representado en la figura 5 utilizando 7 interruptores estáticos basados en tiristores conmutados (16), (17), (18), (19), (20), (21), (22).

Figura 8.-

En la figura se representa el esquema de una sola fase del devanado de alta tensión de un transformador AT/MT con la estructura correspondiente a una regulación lineal al que se le ha sustituido el regulador electromecánico por interruptores estáticos basados en electrónica de potencia. El arrollamiento de regulación está dividido en grupos de bobinas de regulación con la secuencia de espiras $1n, 3n, \dots, 3n, 2n$, entre los cuales está n las tomas de regulación a las que se conectan los interruptores estáticos. Dicho arrollamiento de regulación se conecta en serie al arrollamiento principal, representado en la figura con la letra (P).

ES 2 318 961 B1

Figura 9.-

En la figura se representa el esquema de una sola fase del devanado de alta tensión de un transformador AT/MT con la estructura correspondiente a una regulación con preselector basto-fino, al que se le ha sustituido el regulador electromecánico por interruptores estáticos basados en electrónica de potencia. El arrollamiento de regulación fino está dividido en grupos de bobinas de regulación con la secuencia de espiras $1n, 3n, \dots, 3n, 2n$, entre los cuales está n las tomas de regulación a las que se conectan los interruptores estáticos basados en electrónica de potencia. Dicho arrollamiento de regulación fino puede ser conectado al arrollamiento basto (B) de tres formas distintas: directamente en serie con éste (figura I), a través de dos interruptores estáticos que permitan añadirlo o puentearlo (figura II), o a través de cuatro interruptores estáticos (figura III) que permiten polarizarlo directamente o inversamente antes de conectarlo o no al devanado principal (P).

Figura 10.-

En la figura se representa el esquema de una sola fase del devanado de alta tensión de un transformador AT/MT con la estructura correspondiente a una regulación lineal al que se le ha sustituido el regulador electromecánico por interruptores estáticos basados en electrónica de potencia. El arrollamiento de regulación está dividido en 5 grupos de bobinas de regulación con la secuencia de espiras $1n, 3n, 3n, 3n, 2n$, entre los cuales está n las tomas de regulación a las que se conectan los interruptores estáticos (10a, 10b, ..., 10l). Dicho arrollamiento de regulación se conecta en serie al arrollamiento principal, representado en la figura con la letra (P).

Figura 11.-

En la figura se representa el esquema de una sola fase del devanado de alta tensión de un transformador AT/MT con la estructura correspondiente a una regulación con preselector basto-fino, al que se le ha sustituido el regulador electromecánico por interruptores estáticos basados en electrónica de potencia. El arrollamiento de regulación fino está dividido en 5 grupos de bobinas de regulación con la secuencia de espiras $1n, 3n, 3n, 3n, 2n$, entre los cuales está n las tomas de regulación a las que se conectan los interruptores estáticos basados en electrónica de potencia (11a, 11b, ..., 11i). Dicho arrollamiento de regulación fino se conecta al arrollamiento basto (B) a través de dos interruptores estáticos (11m, 11q) que permitan añadirlo o puentearlo antes de conectarlo al devanado principal (P).

Breve descripción de la invención

La presente invención consiste en un cambiador de tomas estático que permite versiones aplicables tanto a transformadores reductores de alta tensión a media tensión (transformadores AT/MT) como a transformadores reductores de media tensión a baja tensión (transformadores MT/BT) basado en electrónica de potencia con una configuración nueva de los elementos que lo integran, de manera que en el caso de los transformadores AT/MT se consigue la sustitución directa del cambiador de tomas electromecánico por otro electrónico con minimización del número de interruptores estáticos utilizados en el cambiador de tomas e incluso el aumento del rango de regulación en los tipos de regulación lineal y regulación con preselector basto-fino, y en el caso de los transformadores MT/BT se consiguen 9 tensiones de salida diferentes utilizando sólo 7 interruptores estáticos, sin que ello implique cambios relevantes en la estructura y configuración de los transformadores habitualmente empleados en las instalaciones actuales.

Este último caso mejora significativamente la solución de 8 interruptores estáticos propuesta hasta ahora, dado que disminuir el número de interruptores es un factor importante en la aplicación práctica del sistema tanto técnica como económicamente.

Descripción detallada de la invención

La invención consiste en una nueva forma de reagrupar los devanados de regulación y las tomas que dan acceso a los mismos, sustituyendo los cambiadores de tomas mecánicos y electromecánicos por otros basados en interruptores estáticos que permiten en todo caso la regulación en carga y automatizada o telemandada.

Cada fase de un arrollamiento con tomas de regulación puede representarse como se indica en la figura 1. Entre cada dos tomas existe un número fijo de espiras n que corresponde a un escalón de tensiones. A medida que el contacto principal va recorriendo las tomas, se van sumando o restando espiras en grupos de n unidades al devanado principal (P), realizándose así la regulación. A su vez, si se cambia el sentido de la corriente que recorre las espiras, la tensión correspondiente a cada escalonamiento podrá restarse en vez de sumarse, duplicándose así el rango de la regulación, como se indica en la figura 2. Los sistemas mecánicos actuales conmutan de una toma a otra mediante contactos móviles secuenciales que sólo permiten lentas subidas o bajadas escalen a escalen y provocan arcos de conmutación que obligan a un mantenimiento permanente. La sustitución de estos contactos móviles por interruptores electrónicos de potencia basados en tiristores conmutados evita esos problemas, permitiendo saltos rápidos de cualquier magnitud dentro del rango del regulador, sin arcos de conmutación.

La presente invención aprovecha esa capacidad de los interruptores electrónicos para conseguir ventajas adicionales sin que ello implique cambios en los propios devanados de regulación.

ES 2 318 961 B1

Así, mediante el cambio de sentido de la corriente que polariza las bobinas de regulación en sentido inverso, puede conseguirse disminuir el número de tomas necesarias agrupando los arrollamientos auxiliares de regulación, formados originalmente por k grupos de n espiras en serie y tomas intermedias entre cada dos de ellos, en conjuntos de $1n$ espiras, $2n$ espiras o $3n$ espiras conectados en serie en unas secuencias determinadas. Estos agrupamientos son óptimos si se realizan en las secuencias siguientes:

- $1n, 2n$, para 3 grupos de n espiras.
- $1n, 1n, 2n$, para 4 grupos de n espiras.
- $1n, 2n, 2n$, para 5 grupos de n espiras.
- $1n, 3n, 2n$, para 6 grupos de n espiras.
- $1n, 1n, 3n, 2n$, para 7 grupos de n espiras.
- $1n, 3n, 2n, 2n$, para 8 grupos de n espiras.
- $1n, 3n, 3n, 2n$, para 9 grupos de n espiras.

Es decir, cada fase del arrollamiento de regulación siempre tendrá un grupo inicial de $1n$ espiras y otro final de $2n$ espiras. Si el número k de grupos de n espiras es múltiplo de 3, las restantes espiras se agrupará n en $(k-3)/3$ grupos de $3n$ espiras. Si el número k de grupos de n espiras supera en una unidad a un múltiplo de 3, se colocará un segundo grupo de $1n$ espiras y las restantes se agrupará n en $(k-4)/3$ grupos de $3n$ espiras. Si el número k de grupos de n espiras supera en dos unidades a un múltiplo de 3, se colocará un penúltimo grupo de $2n$ espiras antes del último, y las restantes se agrupará n en $(k-5)/3$ grupos de $3n$ espiras.

Por tanto, las agrupaciones habrá n de hacerse en la secuencia $1n, 3n, 3n, \dots, 3n, 2n$, para el caso de un número de grupos de n espiras múltiplo de 3, o bien $1n, 1n, 3n, \dots, 3n, 2n$; y $1n, 3n, \dots, 3n, 2n, 2n$ para los casos intermedios entre dichos múltiplos.

Los esquemas correspondientes a cada una de las agrupaciones se indican en los tres gráficos de la figura 4. En ellos puede observarse que, según se abran o cierren los interruptores estáticos, puede conseguirse añadir o extraer bobinas en grupos de n espiras, dentro de un rango que va desde cero hasta la suma total de espiras del arrollamiento de regulación, en escalones regulares. Además para cada valor de tensión de salida sólo han de cerrarse dos de los interruptores, estando todos los demás abiertos, lo que implica que sólo habrá dos interruptores en serie simultáneamente en cada caso. También puede observarse que se hacen innecesarias dos tomas por cada grupo de $3n$ espiras y una toma por cada grupo de $2n$ espiras.

La invención puede dividirse en dos sistemas básicos, según se aplique a transformadores AT/MT o a transformadores MT/BT.

45 - Transformadores MT/BT

La presente invención sustituye el modelo de conmutador estático de tomas de 8 interruptores por otro que realiza la misma función pero empleando sólo 7 interruptores, sin más que reagrupar los devanados auxiliares de manera diferente, como se indica a continuación:

La configuración habitual simplificada de un transformador de distribución MT/BT se indica en la figura 5. En ella se observa una de las tres fases del devanado de MT que se compone de una bobina principal dividida en dos partes (3) y (3'), cada una de $NP/2$ espiras, a cada una de las cuales se conectan dos bobinas auxiliares (4), (5), (6), (7), cada una de N espiras. Los puntos de unión (8), (9), (10), (11), (12), (13), son accesibles mediante bornes soldados al efecto (tomas). En la configuración actual dichos bornes pueden a su vez conectarse o desconectarse mediante un conjunto de conexiones mecánicas, (14), que se accionan manualmente a través de un mecanismo cuyo mando se encuentra situado en la tapa de la cuba del transformador, y que responden al esquema de conexiones de la figura. De esa manera, cerrando y abriendo las conexiones, se van añadiendo las bobinas auxiliares a las bobinas principales, cambiándose la relación de transformación y con ello la tensión de salida del transformador, consiguiéndose 5 tensiones diferentes de salida para una misma tensión de entrada, o bien una misma tensión de salida para 5 valores diferentes de la tensión de entrada.

En la figura 6 se utilizan 8 interruptores (16),(17),..., (23) y se consiguen 9 relaciones de transformación diferentes y con ello 9 tensiones diferentes de salida sin cambiar la estructura ni el número de las bobinas existentes actualmente en los transformadores MT/BT. Sí se hace necesario separar las bobinas auxiliares de las principales para adoptar la configuración del esquema, lo que puede realizarse con una intervención mínima en los transformadores ya existentes o de forma inmediata en los de posterior fabricación. El incremento en el número de tensiones se consigue porque el montaje permite la circulación de corriente tanto en un sentido como en el contrario en cada bobina auxiliar, según qué

ES 2 318 961 B1

interruptores estén abiertos o cerrados, con lo que los flujos generados pueden tanto sumarse como restarse, siendo esta última posibilidad la que permite el incremento de valores de tensión obtenibles, como se indica en la siguiente tabla:

5

10

15

20

25

		INTERRUPTORES							Espiras totales	
		16	17	18	19	20	21	22		23
E S T A D O		0	1	0	0	0	1	0	0	NP-4N
		0	1	0	0	0	0	0	1	NP-3N
		0	0	0	1	0	0	0	1	NP-2N
		0	1	1	0	0	0	0	0	NP-N
		1	1	0	0	0	0	0	0	NP
		1	0	0	1	0	0	0	0	NP+N
		0	0	1	0	1	0	0	0	NP+2N
		1	0	0	0	1	0	0	0	NP+3N
		1	0	0	0	0	0	1	0	NP+4N
		1 (Cerrado) 0 (Abierto)								

30

De esta forma, el flujo generado se sumará o restará al principal según sea la conexión, mientras que en los montajes actuales sólo se suma, consiguiéndose así añadir cuatro valores más a los 5 del montaje de la figura 5 sin cambios significativos en la estructura habitual de los transformadores actualmente en uso, como se indica en la tabla anterior.

35

Sin embargo, la presente invención propone una configuración aún más económica que consigue igualmente 9 relaciones de transformación diferentes y con ello 9 tensiones de salida, pero usando sólo 7 interruptores en vez de 8, con una variación simple del esquema, como se observa en la figura 7, y en los datos de la tabla siguiente:

40

45

50

55

60

		INTERRUPTORES						Espiras totales	
		16	17	18	19	20	21		22
E S T A D O		0	1	0	0	0	1	0	NP-4N
		0	0	0	1	0	1	0	NP-3N
		0	0	0	0	1	1	0	NP-2N
		0	1	1	0	0	0	0	NP-N
		1	1	0	0	0	0	0	NP
		1	0	0	1	0	0	0	NP+N
		1	0	0	0	1	0	0	NP+2N
		0	0	1	0	0	0	1	NP+3N
		1	0	0	0	0	0	1	NP+4N
		1 (Cerrado) 0 (Abierto)							

65

Como puede observarse de la tabla y la figura 7, mediante el accionamiento simultáneo de dos de los interruptores se consigue que la corriente pueda tomar hasta nueve recorridos posibles a través del devanado de media tensión; un primer recorrido que evita los devanados auxiliares, cerrando los interruptores (16) y (17), cuatro recorridos distintos que atraviesan los devanados auxiliares en un sentido "positivo", cerrando cada vez las parejas de interruptores

ES 2 318 961 B1

((16), (19)), ((16), (20)), ((18), (22)), ((16), (22)), y cuatro recorridos que atraviesan los devanados auxiliares en un sentido "negativo", cerrando cada vez las parejas de interruptores ((17), (21)), ((19), (21)), ((20), (21)), ((17), (18)), generándose nueve niveles de tensión posibles a la salida del transformador.

5 Este último caso mejora significativamente la solución de 8 interruptores estáticos propuesta hasta ahora, tanto en viabilidad técnica como económica, pues el número de interruptores estáticos es determinante, tanto por su coste, como por el espacio que ocupan en el transformador y la necesidad de control y refrigeración de los elementos de electrónica de potencia empleados.

10

- Transformadores AT/MT con regulación lineal

Este tipo de regulación en carga utiliza un conmutador de tomas en carga que va añadiendo o detrayendo paquetes de n espiras, para regular la tensión de salida en escalones iguales, según se indica en la figura 1. En la figura 8 se muestra una configuración propuesta en esta patente. El arrollamiento principal está indicado con la letra P, y puede observarse la agrupación de tomas y disposición de los interruptores estáticos del arrollamiento de regulación que propone la presente invención para conseguir de forma óptima la regulación de tensiones con una ampliación al doble del rango de regulación, al permitir la polarización de las bobinas en ambos sentidos, de forma análoga al método indicado en la aplicación a los transformadores MT/BT. Además se disminuye sensiblemente el número de tomas necesarias en el devanado de regulación.

20

- Transformadores AT/MT con preselector bastofino

En este tipo de regulación, representado en la figura 3, el arrollamiento con tomas se conecta al principal a través de un conmutador que permite a su vez añadir o no un segundo arrollamiento auxiliar (arrollamiento basto, indicado con la letra B) con sólo dos tomas y con un número de espiras igual al total del arrollamiento con tomas. En la figura 9 (I) se muestra la configuración propuesta en esta patente capaz de realizar las mismas funciones que la indicada en la figura 3, sin hacer cambios en la estructura original de los devanados, con disminución del número de tomas y eliminación del preselector (cbf). En la figura 9 (II) se indica la propuesta en esta invención que permite añadir un 50% más de escalones de tensión, al permitir invertir la polarización del arrollamiento con tomas, agrupando éstas según la disposición óptima ya indicada. Además se disminuye sensiblemente el número de tomas necesarias sin cambiar la estructura de los devanados, como en el caso anterior. También, si fuera posible separar el arrollamiento basto del principal, se podrían aumentar los escalones hasta un 100%, usando dos interruptores más que permitan también polarizar inversamente el arrollamiento basto, como se indica en la figura 9 (III).

25

30

35

- Transformador AT/MT con preselector positivo-negativo

En este caso, el arrollamiento con tomas se conecta al principal mediante un conmutador de manera que la corriente puede polarizar los devanados auxiliares en ambos sentidos, con lo que la tensión de cada escalen puede sumarse o restarse a la del devanado principal, como se indica en la figura 2. En la figura 8 se indica la configuración propuesta en esta patente para este tipo de regulador, en la que también se disminuye el número de tomas de regulación y se elimina el conmutador correspondiente al preselector positivo-negativo (cpn).

40

45

Modo de realización de la invención

- Transformadores MT/BT

50

A partir del esquema indicado en la figura 7 correspondiente a una fase del devanado de media tensión de un transformador MT/BT, y considerando una relación de tensiones típica de 20.000/400 V en condiciones nominales, se muestran seguidamente los diferentes valores de tensiones de salida que pueden obtenerse según el estado de los interruptores, suponiendo una alimentación fija a 20.000 V.

55

60

65

ES 2 318 961 B1

Interruptores								Tensiones en BT
16	17	18	19	20	21	22	Voltios	
0	I	0	0	0	I	0	420 V	
0	0	0	I	0	I	0	410V	
0	0	0	0	I	I	0	400 V	
0	I	I	0	0	0	0	390V	
I	I	0	0	0	0	0	380 V	
I	0	0	I	0	0	0	370 V	
I	0	0	0	I	0	0	360 V	
0	0	I	0	0	0	I	350 V	
I	0	0	0	0	0	I	340 V	

I Cerrado
0 Abierto

Como puede observarse, la regulación de la tensión de salida es mucho más amplia, permitiendo adaptarse a un rango mayor de variaciones en la tensión de entrada o de caídas de tensión, y además hacerlo automáticamente sin interrupción del suministro.

- Transformadores AT/MT con regulación lineal o con preselector positivo-negativo

Si consideramos el esquema de la figura 8 y se aplica a un transformador 66/20 kV, cuyo arrollamiento de regulación tiene 12 escalones de n espiras, como se indica en la figura 10, cada uno de los cuales corresponde a un 1% de la tensión nominal, se podrían obtener valores de salida desde 17600 V hasta 22400 V, en escalones de 200 V, de forma similar a la indicada en el ejemplo anterior del transformador MT/BT.

Así, para conseguir la relación de tensiones nominal, bastará cerrar los interruptores 9a y 9b, manteniendo abiertos los demás. Para añadir $7n$ espiras habrán de cerrarse los interruptores 9a y 9h. Para detraer $5n$ espiras (añadir $5n$ espiras polarizadas inversamente) habrán de cerrarse los interruptores 9k y 9h. De forma análoga habrá de procederse con todos los demás valores:

Interruptores cerrados	Espiras de regulación conectadas
9a, 9b	0
9a, 9d	+n
9i, 9l	+2n
9c, 9f	+3n
9a, 9f	+4n
9g, 9l	+5n
.....
9c, 9b	-n
9k, 9j	-2n
9e, 9d	-3n
9e, 9b	-4n
.....
9k, 9b	-12n

ES 2 318 961 B1

- Transformador AT/MT con preselector *basto fino*

Si se considera el esquema de la figura 9 (II) y se aplica a un transformador 66/20 kV, cuyo arrollamiento de regulación "fino" tiene 12 escalones de n espiras, como se indica en la figura 11, cada uno de los cuales corresponde a un 1% de la tensión nominal U_n , y un arrollamiento de regulación "basto", indicado en la figura con la letra B, de 12n espiras, se podrían obtener valores de salida desde 15200 V hasta 22400 V en escalones de 200 V, de forma similar a la indicada en el ejemplo anterior del transformador MT/BT.

Así, para conseguir la relación de tensiones nominal, bastará cerrar los interruptores 11a, 11b y 11m, manteniendo abiertos los demás. Para añadir 7n espiras habrán de cerrarse los interruptores 11a, 11h y 11m. Para detraer 5n espiras (añadir 5n espiras polarizadas inversamente) habrán de cerrarse los interruptores 11k, 11h y 11m. Para detraer 15n espiras habrán de cerrarse por ejemplo los interruptores 11e, 11d y 11q. De forma análoga habrá de procederse con todos los demás valores:

Interruptores cerrados	Espiras de regulación conectadas
11a, 11b, 11m	0 dev. fino/+12n dev. basto (nominal)
11a, 11d, 11m	+n dev. fino/+12n dev. basto
11a, 11l, 11m	+12n dev. fino/+12n dev. basto (máximo)
.....
11g, 11l, 11m	+5n dev. fino/+12n dev. basto
.....
11a, 11b, 11q	0 dev. fino/0 dev. basto
11e, 11b, 11q	-4n dev. fino/0 dev. basto
.....
11k, 11b, 11q	-12n dev. fino/0 dev. basto (mínimo)

Procediendo de la manera indicada en la tabla puede conseguirse el rango de tensiones indicado en el ejemplo.

De forma análoga se procedería con las otras dos configuraciones posibles aplicables a transformadores con preselector basto-fino indicadas en la figura 9 (I) y 9 (III).

REIVINDICACIONES

5 1. Dispositivo cambiador de tomas para transformadores de media/baja tensión, **caracterizado** por estar constituido por un devanado principal dividido en dos partes iguales (3), (3') y por una serie de devanados auxiliares (4), (5), (6) y (7), que incorporan a las tomas de dichos devanados auxiliares de regulación (16), (17), (18), (19), (20), (21) y (22), siete interruptores electrónicos estáticos basados en electrónica de potencia, de manera que seis de los siete interruptores electrónicos (16), (17), (18), (19), (21) y (22) están distribuidos de manera que tres de ellos (16), (18) y (21) conectan cada uno una mitad del devanado principal (3) con una toma intermedia de los devanados auxiliares (8), (9) y (13), y cada uno de los otros tres (17), (19) y (22) conectan una de dichas tomas con la otra mitad del devanado principal (3'); el séptimo interruptor (20) se conecta entre la toma intermedia (10-11) y la segunda mitad del devanado principal (3'), de tal manera que mediante el accionamiento simultáneo de dos de los citados interruptores se consiguen nueve recorridos posibles de la corriente a través del devanado de media tensión; un primer recorrido que evita los devanados auxiliares, cuatro recorridos distintos que atraviesan los devanados auxiliares en un sentido "positivo" y cuatro recorridos que atraviesan los devanados auxiliares en un sentido "negativo", generándose nueve niveles de tensión posibles a la salida del transformador.

20 2. Dispositivo cambiador de tomas para transformadores de alta/media tensión según reivindicación 1ª **caracterizado** porque el devanado de regulación está formado por un número k de bobinas auxiliares múltiplo de tres, capaz de sustituir al regulador electromecánico sin necesidad de alterar la configuración de los devanados del transformador, minimizando el número de interruptores estáticos (I) y de tomas de regulación (t) utilizadas.

25 3. Dispositivo cambiador de tomas para transformadores de alta/media tensión según reivindicaciones anteriores, **caracterizado** por emplear interruptores electrónicos distribuidos paralelamente dos a dos sobre las tomas, agrupando para ello las bobinas auxiliares, cada una de n espiras, en un primer grupo de n espiras, en serie con $(k-3)/3$ grupos de $3n$ espiras y en serie con un último grupo de $2n$ espiras, utilizándose sólo las tomas de regulación existentes entre cada uno de estos grupos, a las que se conectan los interruptores estáticos.

30 4. Dispositivo cambiador de tomas para transformadores de alta/media tensión según reivindicaciones anteriores, **caracterizado** porque el devanado de regulación esté formado por un número k de bobinas auxiliares múltiplo de tres más uno, capaz de sustituir al regulador electromecánico sin necesidad de alterar la configuración de los devanados del transformador, minimizando el número de interruptores estáticos (I) y de tomas de regulación (t) utilizadas.

35 5. Dispositivo cambiador de tomas para transformadores de alta/media tensión que sustituye al cambiador de tomas electromecánico de los transformadores dotados de regulador con preselector basto-fino por otro que emplea interruptores estáticos basados en electrónica de potencia, según alguna de las configuraciones descritas en las reivindicaciones anteriores para el devanado fino de regulación **caracterizado** porque no altera su estructura original ni la del devanado principal (P), no realiza regulación en el devanado basto (B), eliminando la necesidad del preselector (I) y permitiendo el mismo número de tensiones distintas que el regulador electromecánico al que sustituye.

40 6. Dispositivo cambiador de tomas para transformadores de alta/media tensión, que sustituye al cambiador de tomas electromecánico de los transformadores dotados de regulador con preselector basto-fino por otro que emplea interruptores estáticos basados en electrónica de potencia, según alguna de las configuraciones descritas en las reivindicaciones anteriores para el devanado fino de regulación **caracterizado** porque no altera su estructura original ni la del devanado principal (P), permitiendo mediante dos interruptores la circulación o no de la corriente por el devanado basto (B), incrementando el número de tensiones distintas de salida posibles en un 50% respecto del regulador electromecánico al que sustituye, eliminando la necesidad del preselector.

50 7. Dispositivo cambiador de tomas para transformadores de alta/media tensión que sustituye al cambiador de tomas electromecánico de los transformadores dotados de regulador con preselector basto-fino por otro que emplea interruptores estáticos basados en electrónica de potencia según alguna de las configuraciones descritas en las reivindicaciones anteriores para el devanado fino de regulación, **caracterizado** porque sin alterar su estructura original ni la del devanado principal (P) y mediante el uso de 4 interruptores estáticos y la separación física del devanado basto B del devanado principal P permite la circulación de la corriente por el devanado basto en ambos sentidos, incrementando el número de tensiones distintas de salida posibles en un 100% respecto del regulador electromecánico al que sustituye, eliminando la necesidad del preselector.

60

65

FIGURAS

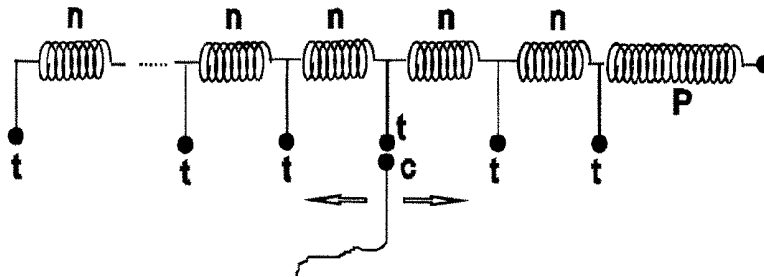


Figura 1

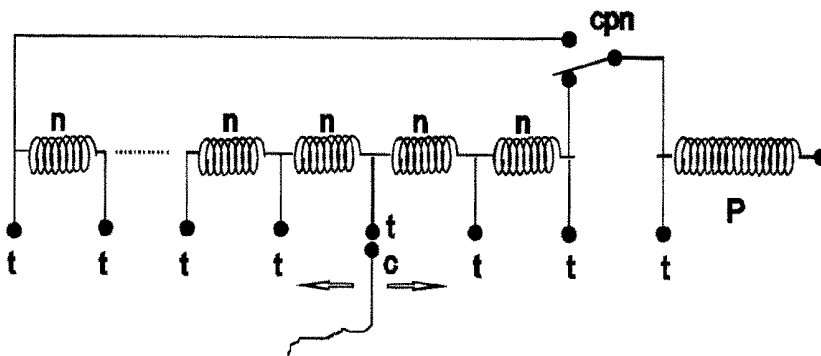


Figura 2

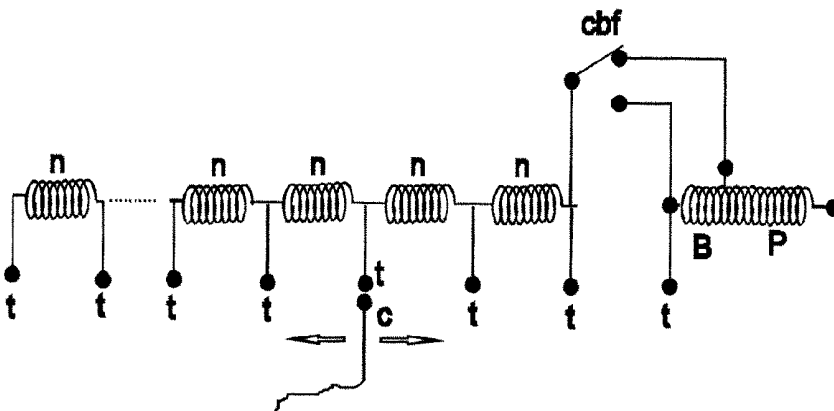


Figura 3

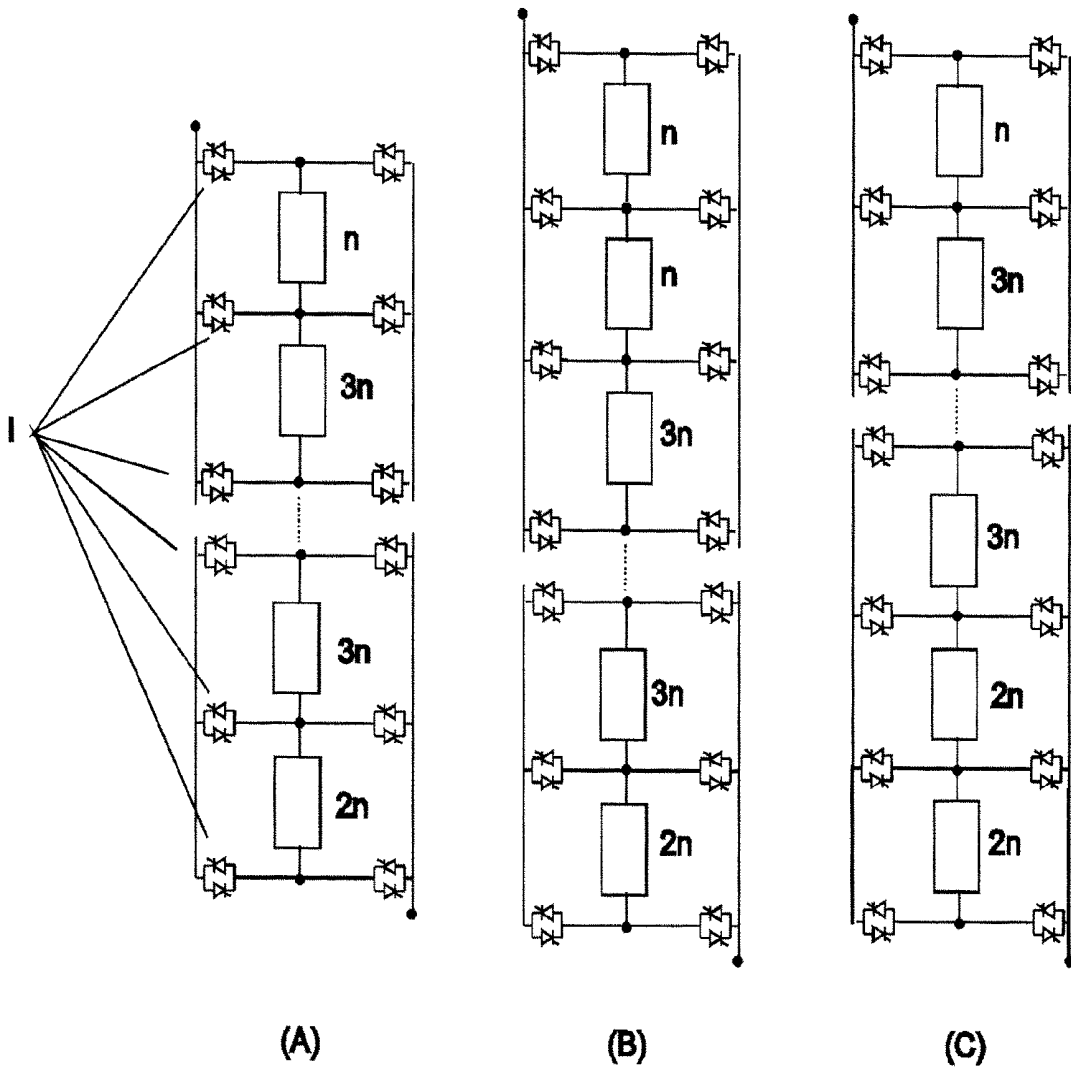


Figura 4

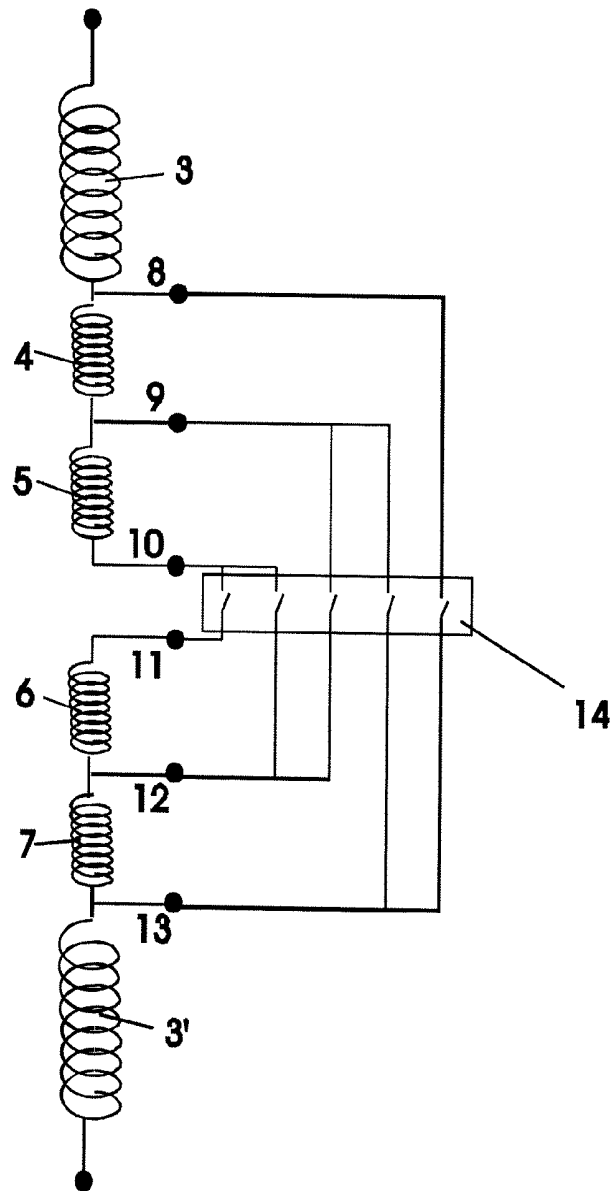


Figura 5

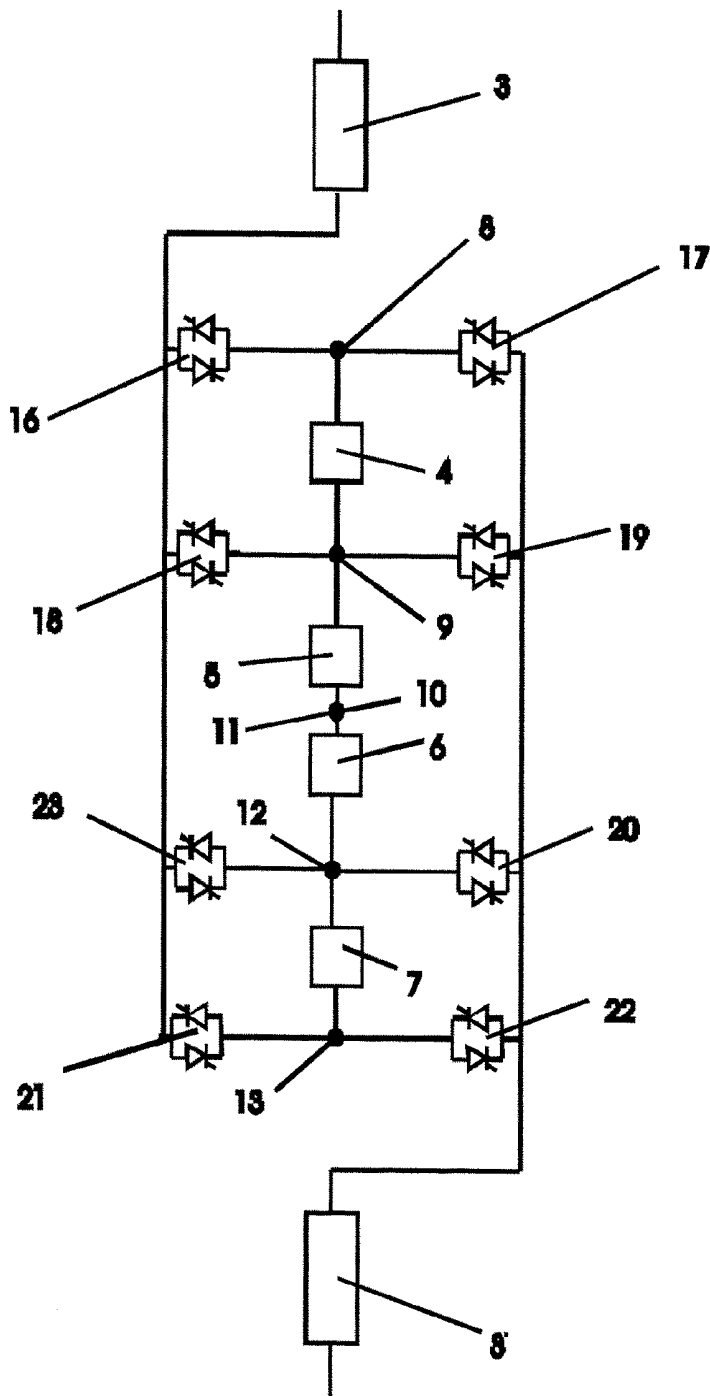


Figura 6

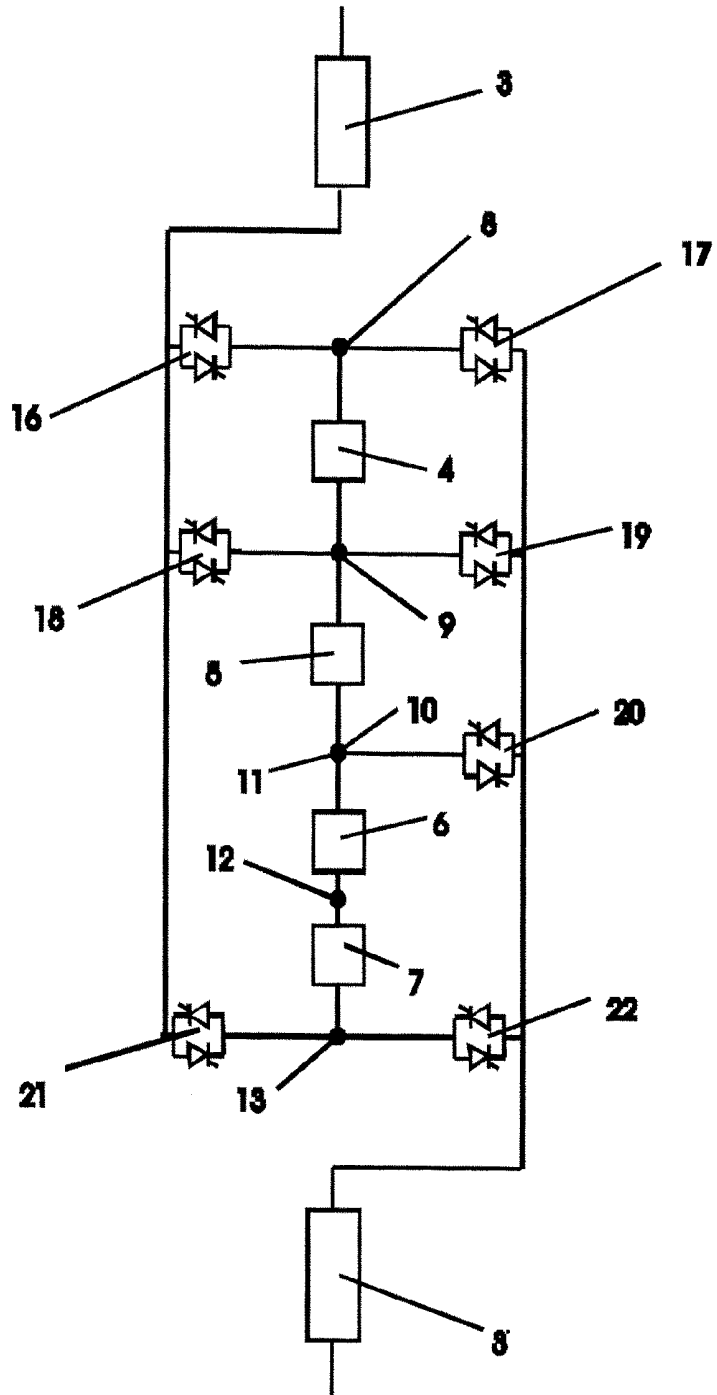


Figura 7

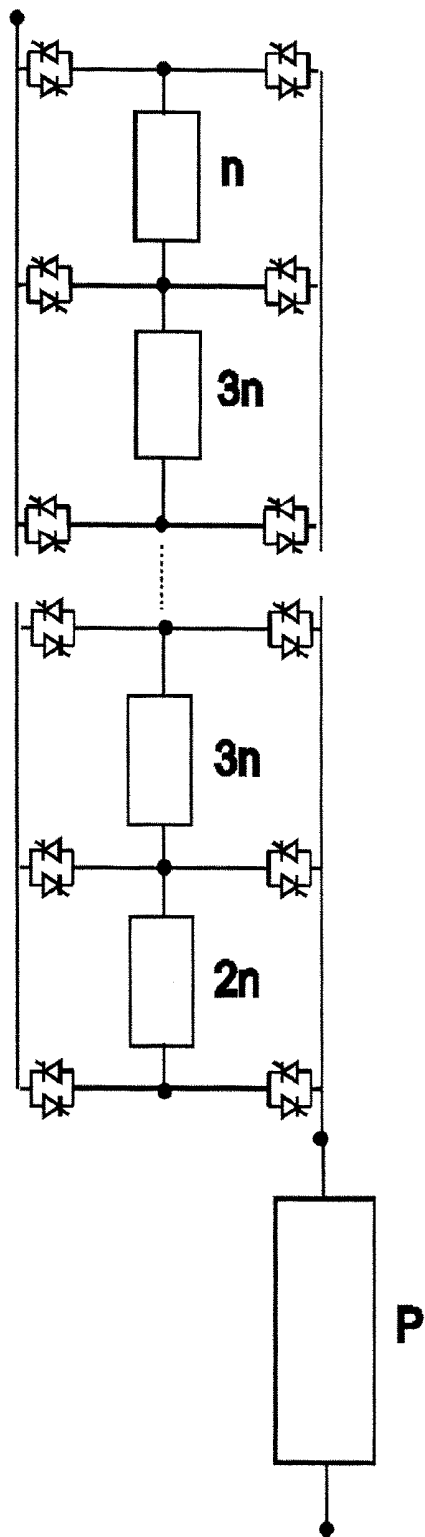


Figura 8

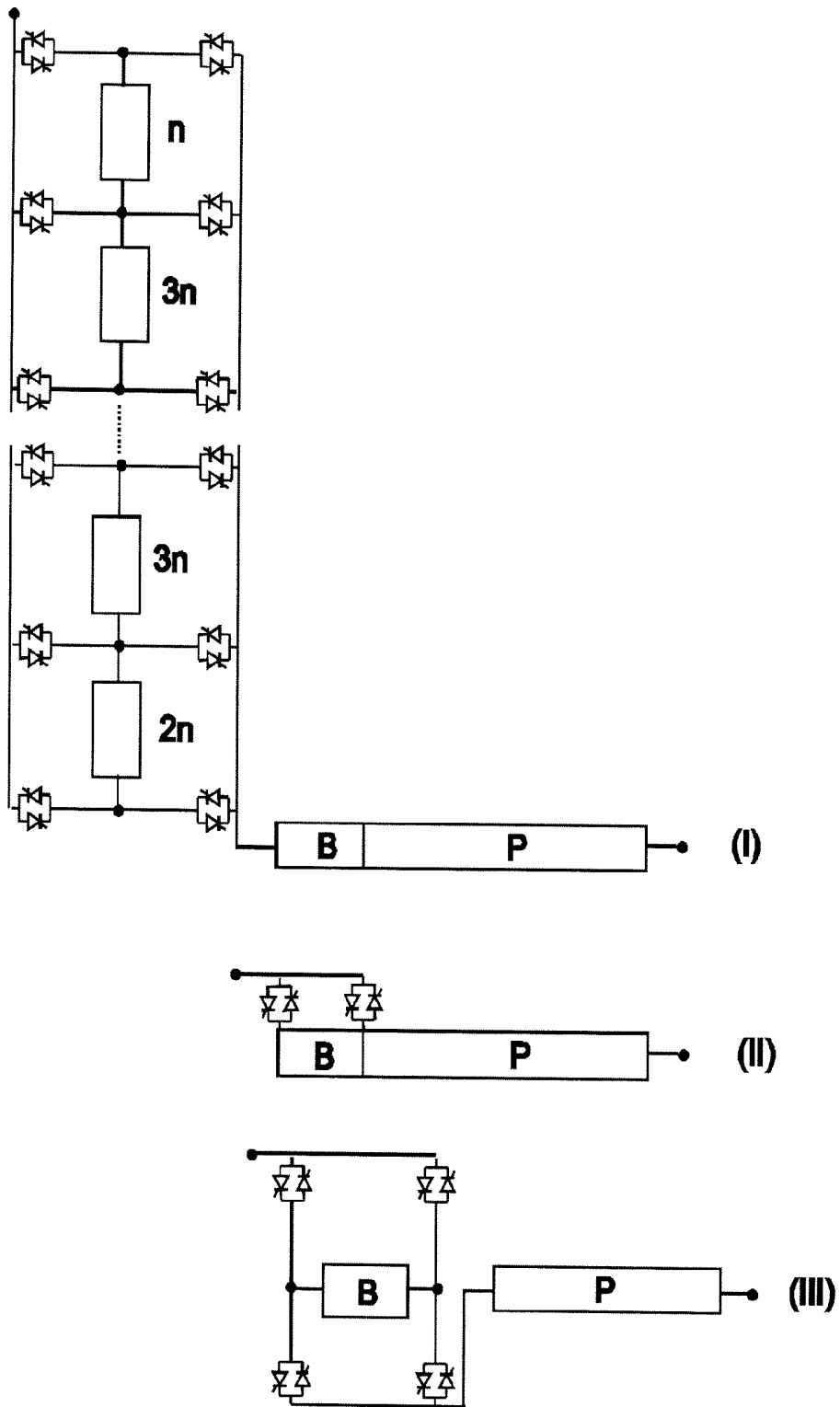


Figura 9

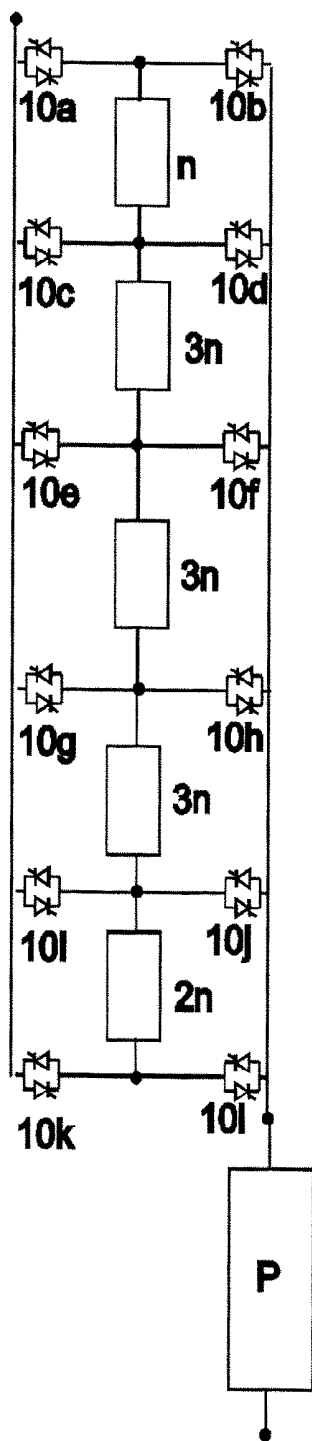


Figura 10

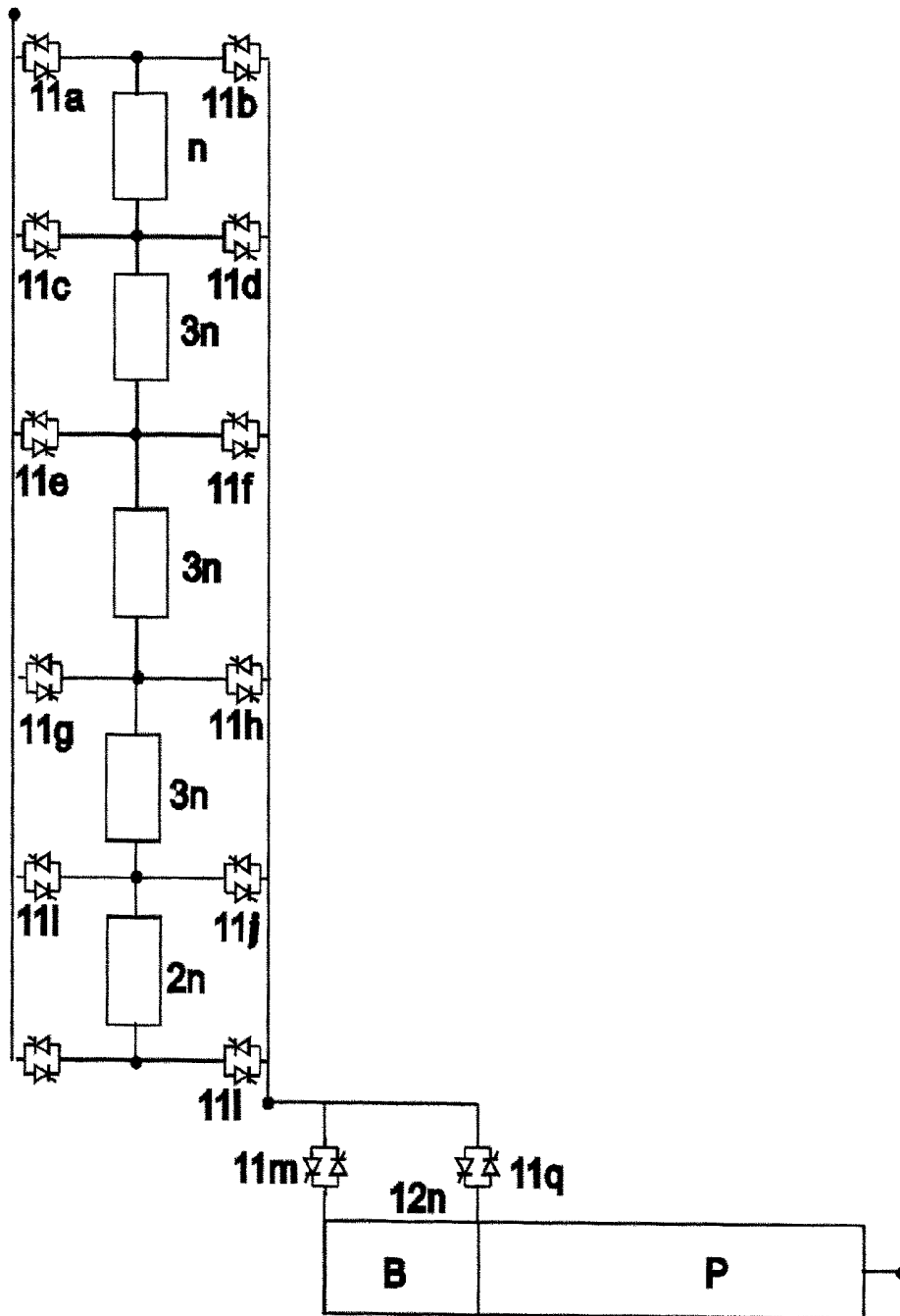


Figura 11



OFICINA ESPAÑOLA DE
PATENTES Y MARCAS

ESPAÑA

① ES 2 318 961

② Nº de solicitud: 200601342

③ Fecha de presentación de la solicitud: **19.05.2006**

④ Fecha de prioridad:

INFORME SOBRE EL ESTADO DE LA TÉCNICA

⑤ Int. Cl.: **H01F 29/04** (2006.01)
G05F 1/20 (2006.01)

DOCUMENTOS RELEVANTES

Categoría	⑥ Documentos citados	Reivindicaciones afectadas
X	FAIZ, J. SIAHKOLAH, B. New solid-state onload tap-changers topology for distribution transformers. IEEE Trans of Power Delivery Enero 2003, Vol 18 páginas 138-141, ISSN 0885-8977.	1
A		2-9
X	DEMIRCI, O. et al. New approach to solid-state on load tap changing transformers. IEEE Trans of Power Delivery Julio 1998, Vol 13, Issue 3, páginas 952-961, ISSN 0885-8977.	1
A		2-9
X	US 3700925 A (WOOD et al.) 24.10.1972, columna 2, línea 65 - columna 4, línea 22; figura 1.	1
A		2-9
X	US 4220911 A (ROSA et al.) 02.09.1980, columna 3, línea 35 - columna 4, línea 65; columna 7, líneas 15-40.	1
A		2-9
A	US 6351106 B1 (KRAMER et al.) 26.02.2002, columna 2, línea 59 - columna 3, línea 35.	1-9
A	US 2002050829 A1 (XU et al.) 02.05.2002, párrafos [0054]-[0064].	1-9
A	EP 0644562 A1 (NAT GRID COMPANY PLC) 22.03.1995, columna 5, línea 24 - columna 7, línea 16.	1-9

Categoría de los documentos citados

X: de particular relevancia

Y: de particular relevancia combinado con otro/s de la misma categoría

A: refleja el estado de la técnica

O: referido a divulgación no escrita

P: publicado entre la fecha de prioridad y la de presentación de la solicitud

E: documento anterior, pero publicado después de la fecha de presentación de la solicitud

El presente informe ha sido realizado

para todas las reivindicaciones

para las reivindicaciones nº:

Fecha de realización del informe

31.03.2009

Examinador

L. García Aparicio

Página

1/1